



DZIENNIK USTAW RZECZYPOSPOLITEJ POLSKIEJ

Warszawa, dnia 9 sierpnia 2013 r.

Poz. 906

ROZPORZĄDZENIE MINISTRA GOSPODARKI¹⁾

z dnia 2 lipca 2013 r.

zmieniające rozporządzenie w sprawie wymagań, którym powinny odpowiadać zbiorniki pomiarowe, oraz szczegółowego zakresu badań i sprawdzeń wykonywanych podczas prawnej kontroli metrologicznej tych przyrządów pomiarowych²⁾

Na podstawie art. 9a ustawy z dnia 11 maja 2001 r. – Prawo o miarach (Dz. U. z 2004 r. Nr 243, poz. 2441, z późn. zm.³⁾) zarządza się, co następuje:

§ 1. W rozporządzeniu Ministra Gospodarki z dnia 22 stycznia 2008 r. w sprawie wymagań, którym powinny odpowiadać zbiorniki pomiarowe, oraz szczegółowego zakresu badań i sprawdzeń wykonywanych podczas prawnej kontroli metrologicznej tych przyrządów pomiarowych (Dz. U. Nr 21, poz. 125) wprowadza się następujące zmiany:

- 1) w § 3:
 - a) pkt 1 otrzymuje brzmienie:

„1) zbiorniku – należy przez to rozumieć zbiornik pomiarowy służący do pomiaru objętości cieczy, posadowiony na stałe albo zainstalowany na stałe na pojeździe drogowym, wyposażony w urządzenie do pomiaru wysokości napełnienia oraz opcjonalnie w przelicznik lub urządzenie do pomiaru temperatury cieczy i urządzenie do pomiaru gęstości cieczy, stanowiący wraz z zainstalowanymi w nim urządzeniami jednolity układ pomiarowy;”
 - b) pkt 3 otrzymuje brzmienie:

„3) pojemności nominalnej zbiornika – należy przez to rozumieć zaprojektowaną maksymalną objętość cieczy, jaka może być zawarta w zbiorniku podczas jego użytkowania;”
 - c) pkt 6 otrzymuje brzmienie:

„6) dawce minimalnej – należy przez to rozumieć najmniejszą objętość cieczy, której pomiar jest metrologicznie akceptowany dla zbiornika;”
 - d) pkt 9 otrzymuje brzmienie:

„9) płytkę odniesienia – należy przez to rozumieć płytkę przymocowaną do zbiornika, której górna płaszczyzna jest prostopadła do osi pomiarowej ją przecinającej;”

¹⁾ Minister Gospodarki kieruje działem administracji rządowej – gospodarka, na podstawie § 1 ust. 2 rozporządzenia Prezesa Rady Ministrów z dnia 18 listopada 2011 r. w sprawie szczegółowego zakresu działania Ministra Gospodarki (Dz. U. Nr 248, poz. 1478).

²⁾ Niniejsze rozporządzenie zostało notyfikowane Komisji Europejskiej w dniu 25 lutego 2013 r., pod numerem 2013/0120/PL, zgodnie z § 4 rozporządzenia Rady Ministrów z dnia 23 grudnia 2002 r. w sprawie sposobu funkcjonowania krajowego systemu notyfikacji norm i aktów prawnych (Dz. U. Nr 239, poz. 2039 oraz z 2004 r. Nr 65, poz. 597), które wdraża dyrektywę 98/34/WE Parlamentu Europejskiego i Rady z dnia 22 czerwca 1998 r. ustanawiającą procedurę udzielania informacji w dziedzinie norm i przepisów technicznych oraz zasad dotyczących usług społeczeństwa informacyjnego (Dz. Urz. WE L 204 z 21.07.1998, str. 37, z późn. zm.; Dz. Urz. UE Polskie wydanie specjalne, rozdz. 13, t. 20, str. 337, z późn. zm.).

³⁾ Zmiany tekstu jednolitego wymienionej ustawy zostały ogłoszone w Dz. U. z 2005 r. Nr 163, poz. 1362 i Nr 180, poz. 1494, z 2006 r. Nr 170, poz. 1217 i Nr 249, poz. 1834, z 2007 r. Nr 176, poz. 1238, z 2008 r. Nr 227, poz. 1505, z 2009 r. Nr 18, poz. 97 i Nr 91, poz. 740, z 2010 r. Nr 66, poz. 421 i Nr 107, poz. 679 oraz z 2011 r. Nr 64, poz. 332.

- e) po pkt 22 kropkę zastępuje się średnikiem i dodaje się pkt 23 w brzmieniu:
„23) minimalnym odchyleniu objętości – należy przez to rozumieć dwukrotność bezwzględnej wartości błędu granicznego dopuszczalnego przy zatwierdzeniu typu i legalizacji zbiornika zainstalowanego na pojeździe drogowym, określonego dla dawki minimalnej.”;
- 2) po § 4 dodaje się § 4a w brzmieniu:
„§ 4a. 1. Zbiornik posadowiony na stałe powinien mieć kształt cylindra o osi głównej poziomej, cylindra o osi głównej pionowej, prostopadłościanu, graniastosłupa stojącego, ostrosłupa ściętego, stożka ściętego lub kuli.
2. Zbiornik posadowiony na stałe może mieć inny kształt niż określony w ust. 1, pod warunkiem że zbiornik w takim kształcie może być wzorcowany metodą objętościową.
3. Do zbiorników, o których mowa w ust. 2, stosuje się przepisy rozporządzenia o zbiornikach w kształcie kuli.”;
- 3) w § 6 ust. 1 i 2 otrzymują brzmienie:
„1. Zbiorniki posadowione na stałe w kształcie cylindra o osi głównej pionowej, prostopadłościanu stojącego, graniastosłupa, stożka, ostrosłupa ściętego i kuli powinny być jednokomorowe.
2. Zbiorniki posadowione na stałe w kształcie cylindra o osi głównej poziomej lub prostopadłościanu leżącego mogą być jedno- lub wielokomorowe.”;
- 4) w § 9 ust. 2 otrzymuje brzmienie:
„2. W zbiorniku zainstalowanym na pojeździe drogowym króćce pomiarowe powinny być umieszczone w połowie długości każdej z komór zbiornika z tolerancją ± 20 mm.”;
- 5) w § 10:
a) ust. 1 otrzymuje brzmienie:
„1. W zbiorniku wyposażonym w króciec pomiarowy powinna być zamontowana płytka odniesienia, z zastrzeżeniem ust. 4.”;
b) dodaje się ust. 4 w brzmieniu:
„4. Płytkę odniesienia nie jest wymagana, jeżeli dno zbiornika jest stabilne i nie występuje ryzyko powstawania osadów.”;
- 6) w § 12 ust. 1 otrzymuje brzmienie:
„1. W zbiorniku posadowionym na stałe króćce pomiarowe powinny być umieszczone w taki sposób, aby w warunkach odniesienia zmiana wartości wysokości odniesienia, spowodowana zmianami wysokości napełnienia komory zbiornika, zmianą ciśnienia w zbiorniku lub zmianą obciążenia dachu, nie przekraczała mniejszej z następujących wartości:
1) 4 mm;
2) 0,02% wartości wysokości odniesienia.”;
- 7) w § 13 ust. 1 otrzymuje brzmienie:
„1. W zbiorniku posadowionym na stałe w kształcie cylindra o osi głównej pionowej z dachem pływającym z przewodnicą króciec pomiarowy pierwotny może być umieszczony:
1) na koronie zbiornika w odległości nie większej niż 1 m od przewodnicy albo
2) w przewodnicy, która stanowi rurę pomiarową.”;
- 8) w § 16:
a) ust. 4 i 5 otrzymują brzmienie:
„4. Zbiornik zainstalowany na pojeździe drogowym może być wyposażony w instalację spustową.
5. Rura wypływowa w zbiorniku zainstalowanym na pojeździe drogowym powinna być pochylona o co najmniej 2° w kierunku zaworu wypływowego.”;

b) ust. 7 otrzymuje brzmienie:

„7. Rura wypływowa w zbiorniku zainstalowanym na pojeździe drogowym powinna być wyposażona w przeziernik umieszczony przed zaworem wypływowym.”;

9) w § 20 w ust. 1 uchyla się pkt 6;

10) w § 25 w ust. 1 uchyla się pkt 3;

11) w § 26 po ust. 2 dodaje się ust. 2a w brzmieniu:

„2a. Miernik powinien być zainstalowany w zbiorniku w taki sposób, aby zmiana wartości wysokości odniesienia, spowodowana w szczególności zmianami wysokości napełnienia komory zbiornika, zmianą ciśnienia w zbiorniku lub zmianą obciążenia dachu, pozostawała w granicach wartości bezwzględnej błędu granicznego dopuszczalnego wskazań miernika po zainstalowaniu w zbiorniku.”;

12) w § 29 po ust. 2 dodaje się ust. 2a w brzmieniu:

„2a. W zbiorniku zainstalowanym na pojeździe drogowym czujnik temperatury powinien być zainstalowany w instalacji spustowej komory zbiornika albo w najniższej części komory zbiornika.”;

13) § 34 i 35 otrzymują brzmienie:

„§ 34. 1. Maksymalna dopuszczalna niepewność wzorcowania zbiorników posadowionych na stałe do zatwierdzenia typu i legalizacji wynosi:

- 1) $\pm 0,2\%$ objętości mierzonej – dla zbiorników w kształcie cylindra o osi głównej pionowej,
- 2) $\pm 0,3\%$ objętości mierzonej – dla zbiorników w kształcie cylindra o osi głównej poziomej, prostopadłościanu, graniastosłupa stojącego, ostrosłupa ściętego oraz stożka ściętego,
- 3) $\pm 0,5\%$ objętości mierzonej – dla zbiorników w kształcie kuli

i stanowi niepewność rozszerzoną przy poziomie ufności około 95% i współczynniku rozszerzenia $k = 2$.

2. Błędy graniczne dopuszczalne przy zatwierdzeniu typu i legalizacji zbiorników zainstalowanych na pojazdach drogowych wynoszą:

- 1) $\pm 0,5\%$ objętości mierzonej;
- 2) $1/10$ wartości bezwzględnej błędu granicznego dopuszczalnego dla pojemności nominalnej komory – przy sprawdzaniu całkowitego opróżnienia komory.

3. W przypadku zbiorników zainstalowanych na pojazdach drogowych bezwzględna wartość błędu granicznego dopuszczalnego przy zatwierdzeniu typu i legalizacji dla objętości mierzonej zawartej w zakresie od objętości równej dawce minimalnej do objętości równej dwukrotności dawki minimalnej nie powinna być mniejsza niż minimalne odchylenie objętości.

4. Dla zbiorników zainstalowanych na pojazdach drogowych wpływ nachylenia na pomiar objętości nie może przekroczyć większej z następujących wartości:

- 1) objętości równej minimalnemu odchyleniu objętości;
- 2) $\pm 0,3\%$ pojemności nominalnej komory.

§ 35. 1. Błędy graniczne dopuszczalne wskazań mierników stosowanych w zbiorniku posadowionym na stałe w całym zakresie pomiarowym tego zbiornika wynoszą:

- 1) ± 1 mm – przed zainstalowaniem miernika w zbiorniku;
- 2) ± 4 mm – po zainstalowaniu miernika w zbiorniku.

2. Przed zainstalowaniem miernika w zbiorniku posadowionym na stałe:

- 1) histereza pomiarowa miernika nie powinna przekraczać 1 mm;
- 2) próg pobudliwości miernika w całym jego zakresie pomiarowym nie powinien być wyższy niż 1 mm.

3. Błędy graniczne dopuszczalne wskazań miernika stosowanego w zbiorniku zainstalowanym na pojeździe drogowym przed zainstalowaniem w zbiorniku wynoszą $\pm 0,7$ mm.”;

- 14) w § 36:
- a) pkt 2 otrzymuje brzmienie:
„2) $\pm 0,3^{\circ}\text{C}$ – dla termometrów w zbiornikach posadowionych na stałe;”;
 - b) po pkt 2 dodaje się pkt 2a w brzmieniu:
„2a) $\pm 0,5^{\circ}\text{C}$ – dla termometrów w zbiornikach zainstalowanych na pojazdach drogowych;”;
- 15) po § 37 dodaje się § 37a w brzmieniu:
- „§ 37a. 1. Zbiorniki powinny być stosowane do pomiaru objętości cieczy z wyłączeniem gazów skroplonych.
2. Zbiornik zainstalowany na pojeździe drogowym powinien być stosowany do pomiaru objętości cieczy, których lepkość w temperaturze pomiaru nie przekracza $20 \text{ mPa} \cdot \text{s}$.”;
- 16) uchyla się § 39;
- 17) w § 40:
- a) uchyla się ust. 3,
 - b) ust. 4 i 5 otrzymują brzmienie:
„4. Pomiar objętości cieczy przyjmowanej do zbiornika posadowionego na stałe lub z niego wydawanej powinien być dokonywany w dawkach nie mniejszych niż objętość cieczy, jaka może być zmierzona z błędem względnym nie większym niż:
1) $\pm 0,2\%$ objętości mierzonej – dla zbiorników w kształcie cylindra o osi głównej pionowej;
2) $\pm 0,3\%$ objętości mierzonej – dla zbiorników w kształcie cylindra o osi głównej poziomej, prostopadłościanu, graniastosłupa stojącego, ostrosłupa ściętego oraz stożka ściętego;
3) $\pm 0,5\%$ objętości mierzonej – dla zbiorników w kształcie kuli.

5. Zbiornik zainstalowany na pojeździe drogowym powinien być stosowany do pomiaru objętości w dawkach nie mniejszych niż:
a) objętość, która w największym przekroju poziomym danej komory zbiornika zajmuje wysokość 200 mm, i
b) objętość, która nie przekracza $3/5$ błędu granicznego dopuszczalnego określonego w § 34 ust. 2 pkt 1 dla każdego dopuszczalnego pochylenia.”;
 - c) po ust. 5 dodaje się ust. 5a i 5b w brzmieniu:
„5a. Jeżeli objętość dawki określona zgodnie z ust. 5 jest mniejsza niż $1/4$ pojemności nominalnej danej komory zbiornika, o którym mowa w ust. 5, to dawka minimalna dla tej komory wynosi $1/4$ pojemności nominalnej tej komory zbiornika.

5b. Dawki, o których mowa w ust. 5, wyraża się w postaci:
a) 1×10^n , 2×10^n albo 5×10^n litrów (dm^3), gdzie n jest liczbą całkowitą, i
b) wielokrotność 100 litrów (dm^3).”;
- 18) w § 44 pkt 1–3 otrzymują brzmienie:
- „1) sprawdzić zgodność dokumentacji zbiornika z wymaganiami, o których mowa w § 4 i 5, § 6 ust. 1 i 2, § 7 ust. 1–3, § 8, § 9 ust. 1, § 10 i 11, § 13 i 14, § 15 ust. 1–3 i 5, § 16 ust. 1–3, § 17 ust. 2, § 18–33 oraz § 35 ust. 1 pkt 1 i ust. 2;
 - 2) sprawdzić spełnienie wymagań, o których mowa w § 4–6, § 7 ust. 1–3, § 8, § 9 ust. 1, § 10 i 11, § 12 ust. 1, § 13 i 14, § 15 ust. 1–3 i 5, § 16 ust. 1–3, § 17–33, § 35 ust. 1 i 2, § 36 pkt 1–4;
 - 3) dokonać wzorcowania zbiornika z zachowaniem warunków określonych w § 35 ust. 1.”;
- 19) w § 45:
- a) w ust. 1:
– pkt 2 otrzymuje brzmienie:
„2) sprawdzić spełnienie wymagań w zakresie określonym w rozdziale 2 dla zbiorników posadowionych na stałe;”;

– po pkt 2 dodaje się pkt 2a i 2b w brzmieniu:

„2a) sprawdzić spełnienie wymagań określonych dla miernika przed jego zainstalowaniem w zbiorniku w zakresie błędów wskazań, histerezy pomiarowej i progu pobudliwości oraz sprawdzić błędy wskazań miernika po jego zainstalowaniu w zbiorniku;

2b) sprawdzić błędy wskazań przyrządów pomiarowych i urządzeń wchodzących w skład wyposażenia zbiornika;”;

– pkt 3 otrzymuje brzmienie:

„3) dokonać wzorcowania zbiornika z zachowaniem warunków określonych w § 35 ust. 1.”;

b) w ust. 2 pkt 2 otrzymuje brzmienie:

„2) sprawdzić błędy:

a) wskazań miernika po jego zainstalowaniu w zbiorniku,

b) przyrządów pomiarowych i urządzeń wchodzących w skład wyposażenia zbiornika.”;

c) dodaje się ust. 3 w brzmieniu:

„3. Podczas legalizacji ponownej zbiornika posadowionego na stałe, w którym zainstalowano nowy miernik, poza czynnościami określonymi w ust. 2, należy sprawdzić spełnienie wymagań określonych dla miernika przed jego zainstalowaniem w zbiorniku w zakresie błędów wskazań, histerezy pomiarowej i progu pobudliwości.”;

20) § 46 i 47 otrzymują brzmienie:

„§ 46. Podczas badania typu oraz podczas legalizacji jednostkowej zbiornika zainstalowanego na pojeździe drogowym należy:

1) sprawdzić zgodność dokumentacji zbiornika z wymaganiami, o których mowa w § 4, § 7 ust. 4, § 8 ust. 1 i 4–6, § 9 ust. 2, § 10 ust. 1 i 3, § 11, § 15 ust. 4 i 5, § 16, § 17 ust. 2, § 18, § 20 i 21, § 26–28, § 29 ust. 1, 2a i 3, § 30–33 oraz § 35 ust. 3;

2) dokonać oględzin zewnętrznych zbiornika w celu sprawdzenia spełnienia wymagań, o których mowa w § 4, § 7 ust. 4, § 8 ust. 1 i 4–6, § 9 ust. 2, § 10 ust. 1 i 3, § 11, § 15 ust. 4 i 5, § 16, § 17 ust. 2, § 18, § 20 i 21, § 26–28, § 29 ust. 1, 2a i 3 oraz § 30–33;

3) sprawdzić spełnienie wymagań, o których mowa w § 6 ust. 3, § 12 ust. 2, § 17 ust. 1, § 26 ust. 3, § 35 ust. 3, § 36 pkt 2–5, § 38 oraz § 40 ust. 5;

4) napełnić każdą z komór zbiornika cieczą do maksymalnej wysokości napełnienia i wydać z każdej z komór zbiornika ciecz dawkami o objętości zawartej w zakresie od dwukrotności dawki minimalnej do trzykrotności dawki minimalnej w celu sprawdzenia wymagania określonego w § 34 ust. 2 pkt 1 oraz wydać ciecz dawkami minimalnymi w celu sprawdzenia wymagania określonego w § 34 ust. 3;

5) sprawdzić spełnienie wymagania, o którym mowa w § 34 ust. 2 pkt 2;

6) sprawdzić spełnienie wymagania, o którym mowa w § 34 ust. 4, dla komory zbiornika w czterech pozycjach ukośnych o stanie napełnienia pomiędzy 15% a 30% i 70% a 90% pojemności nominalnej zbiornika.

§ 47. 1. Podczas legalizacji pierwotnej zbiornika zainstalowanego na pojeździe drogowym należy sprawdzić:

1) zgodność wykonania zbiornika z zatwierdzonym typem;

2) spełnienie wymagań w zakresie określonym w rozdziale 2 dla zbiorników zainstalowanych na pojeździe drogowym;

3) wartość dawki minimalnej;

4) błędy wskazań objętości mierzonej poprzez napełnienie każdej komory zbiornika cieczą do maksymalnej wysokości napełnienia i wydanie z każdej komory zbiornika cieczy dawkami o objętości zawartej w zakresie od dwukrotności dawki minimalnej do trzykrotności dawki minimalnej;

5) minimalne odchylenie objętości poprzez napełnienie każdej komory zbiornika cieczą do maksymalnej wysokości napełnienia i wydanie z każdej komory zbiornika cieczy dawkami o objętości dawki minimalnej;

6) błędy wskazań przy sprawdzaniu całkowitego opróżnienia komory;

7) spełnienie wymagania, o którym mowa w § 34 ust. 4, dla komory zbiornika w czterech pozycjach ukośnych o stanie napełnienia pomiędzy 15% a 30% i 70% a 90% pojemności nominalnej zbiornika;

8) błędy wskazań dla przyrządów pomiarowych i urządzeń wchodzących w skład wyposażenia zbiornika.

2. Podczas legalizacji ponownej zbiornika zainstalowanego na pojeździe drogowym należy wykonać czynności, o których mowa w ust. 1 pkt 3–7.”;

21) w § 49 ust. 4 otrzymuje brzmienie:

„4. Zbiorniki posadowione na stałe w kształcie:

- 1) cylindra o osi głównej poziomej, prostopadłościanu, graniastoslupa stojącego, stożka ściętego, ostrosłupa i kuli – należy wzorcować metodą objętościową;
- 2) cylindra o osi głównej pionowej o pojemności:
 - a) mniejszej niż 50 m³ – należy wzorcować metodą objętościową, przy czym jeżeli kształty zbiornika są regularne, może być zastosowana metoda geometryczna,
 - b) równej lub większej niż 50 m³ – należy wzorcować metodą geometryczną, przy czym jeżeli kształty zbiornika są nieregularne lub jeżeli wewnątrz zbiornika występują szkodliwe opary lub urządzenia o nieregularnych kształtach, może być stosowana metoda objętościowa.”;

22) w § 50 dodaje się ust. 3 w brzmieniu:

„3. Wzorcowania zbiorników w kształcie kuli dokonuje się dawkami wody ustalonymi indywidualnie w zależności od kształtu wzorcowanego zbiornika.”;

23) w § 52 pkt 1 otrzymuje brzmienie:

„1) wymiarów geometrycznych niezbędnych do obliczenia powierzchni przekroju carg wykonuje się metodą opasania z użyciem przymiaru wstęgowego albo metodą optycznej linii odniesienia, albo metodą optyczno-triangulacyjną, albo metodą wewnętrznego elektrooptycznego pomiaru odległości, albo metodą zewnętrznego elektrooptycznego pomiaru odległości;”;

24) załącznik nr 1 do rozporządzenia otrzymuje brzmienie określone w załączniku do niniejszego rozporządzenia;

25) w załączniku nr 2 do rozporządzenia w ust. 2 w pkt 2:

a) w lit. d definicja Δx_{sr} otrzymuje brzmienie:

„ Δx_{sr} – obliczona podczas użytkowania zbiornika wartość liczbową różnicy pomiędzy średnią z odległości mierzonych od poziomu cieczy zawartej w zbiorniku do górnych krawędzi trzech króćców przeznaczonych do pomiaru głębokości zanurzenia dachu pływającego wyznaczoną podczas użytkowania zbiornika a wartością x_{sr} w mm,”;

b) w lit. e definicja Δx_{sr} otrzymuje brzmienie:

„ Δx_{sr} – obliczona podczas użytkowania zbiornika wartość liczbową różnicy pomiędzy średnią z odległości mierzonych od poziomu cieczy zawartej w zbiorniku do górnych krawędzi trzech króćców przeznaczonych do pomiaru głębokości zanurzenia dachu pływającego wyznaczoną podczas użytkowania zbiornika a wartością x_{sr} w dm,”.

§ 2. 1. Zbiorniki posadowione na stałe, których typ został zatwierdzony przed dniem wejścia w życie niniejszego rozporządzenia, powinny być stosowane do pomiaru objętości cieczy w dawkach nie mniejszych niż objętość, która w największym przekroju poziomym poszczególnych zbiorników ma wysokość:

- 1) 400 mm – w zbiornikach w kształcie cylindra o osi głównej poziomej, kuli, stożka ściętego, ostrosłupa;
- 2) 300 mm – w zbiornikach w kształcie cylindra o osi głównej pionowej lub prostopadłościanu, których maksymalna wysokość napełnienia nie przekracza 3 m;
- 3) 1000 mm – w zbiornikach w kształcie cylindra o osi głównej pionowej lub prostopadłościanu, których maksymalna wysokość napełnienia przekracza 3 m.

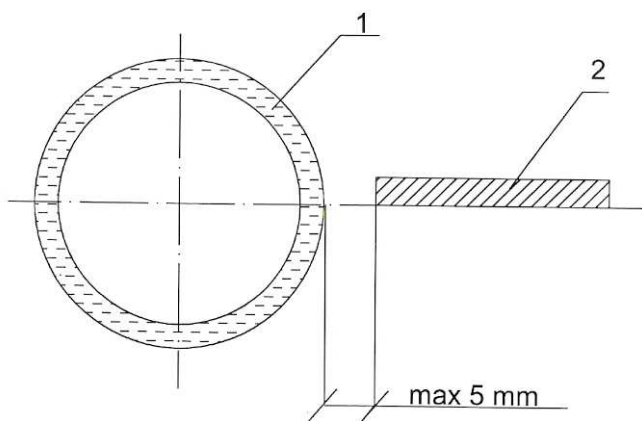
2. Zbiorniki zainstalowane na pojazdach drogowych, których typ został zatwierdzony przed dniem wejścia w życie niniejszego rozporządzenia, powinny być stosowane do pomiaru objętości cieczy w dawkach nie mniejszych niż objętość, która w największym przekroju poziomym poszczególnych zbiorników ma wysokość 200 mm.

§ 3. W sprawach prawnej kontroli metrologicznej zbiorników pomiarowych, wszczętych i niezakończonych przed dniem wejścia w życie niniejszego rozporządzenia, stosuje się przepisy dotychczasowe.

§ 4. Rozporządzenie wchodzi w życie po upływie 14 dni od dnia ogłoszenia.

Załącznik do rozporządzenia Ministra Gospodarki
z dnia 2 lipca 2013 r. (poz. 906)

SPOSÓB USYTUOWANIA PODZIELNI CIECZOWSKAZÓW RURKOWYCH
WZGLĘDEM RUREK CIECZOWSKAZOWYCH



1 – rurka cieczowskazowa, 2 – podzielnia cieczowskazu rurkowego.