



DZIENNIK USTAW

RZECZYPOSPOLITEJ POLSKIEJ

Warszawa, dnia 25 czerwca 2015 r.

Poz. 882

OŚWIADCZENIE RZĄDOWE

z dnia 26 marca 2015 r.

w sprawie wejścia w życie zmian do załączników A i B do Umowy europejskiej dotyczącej międzynarodowego przewozu drogowego towarów niebezpiecznych (ADR), sporządzonej w Genewie dnia 30 września 1957 r.

Podaje się do wiadomości, że zgodnie z artykułem 14 Umowy europejskiej dotyczącej międzynarodowego przewozu drogowego towarów niebezpiecznych (ADR), sporządzonej w Genewie dnia 30 września 1957 r.¹⁾, dnia 1 stycznia 2015 r. weszły w życie zmiany do załączników A i B do powyższej umowy.

Jednolity tekst wskazanej wyżej umowy, uwzględniający zmiany znowelizowanych załączników A i B stanowiących integralną część umowy, ogłasza się w załączniku do niniejszego oświadczenia rządowego.

Ogłoszenie Umowy europejskiej dotyczącej międzynarodowego przewozu drogowego towarów niebezpiecznych (ADR) stanowi jednocześnie realizację obowiązku transpozycji przewidzianego w art. 2 ust. 1 dyrektywy Komisji 2014/103/UE z dnia 21 listopada 2014 r. dostosowującej po raz trzeci do postępu naukowo-technicznego załączniki do dyrektywy 2008/68/WE Parlamentu Europejskiego i Rady w sprawie transportu lądowego towarów niebezpiecznych (Dz. Urz. UE L 335 z 22.11.2014, str. 15) w zakresie transportu drogowego.

Minister Spraw Zagranicznych: *wz. R. Trzaskowski*

¹⁾ Jednolity tekst Umowy europejskiej dotyczącej międzynarodowego przewozu drogowego towarów niebezpiecznych (ADR), sporządzonej w Genewie dnia 30 września 1957 r., uwzględniający zmiany znowelizowanych załączników A i B został ogłoszony w Dz. U. z 2013 r. poz. 815.

Przekład

ADR

obowiązująca od dnia 1 stycznia 2015 r.

Umowa europejska
dotycząca międzynarodowego przewozu
drogowego towarów niebezpiecznych

TOM I

SPIS TREŚCI

TOM I

	strona
Umowa europejska dotycząca międzynarodowego przewozu drogowego towarów niebezpiecznych	xi
Protokół podpisania	xvii
Załącznik A Przepisy ogólne i przepisy dotyczące materiałów i przedmiotów niebezpiecznych	1
Część 1 Przepisy ogólne	3
Dział 1.1 Zakres i stosowanie	5
1.1.1 Struktura	5
1.1.2 Zakres	5
1.1.3 Wyłączenia	6
1.1.4 Stosowanie innych przepisów	12
1.1.5 Stosowanie norm.....	14
Dział 1.2 Definicje i jednostki miar	15
1.2.1 Definicje	15
1.2.2 Jednostki miar	36
Dział 1.3 Szkolenie osób zaangażowanych w przewóz towarów niebezpiecznych	38
1.3.1 Zakres i stosowanie	38
1.3.2 Charakter szkolenia	38
1.3.3 Dokumentacja	38
Dział 1.4 Obowiązki uczestników przewozu w zakresie bezpieczeństwa	40
1.4.1 Ogólne środki bezpieczeństwa	40
1.4.2 Obowiązki głównych uczestników przewozu	40
1.4.3 Obowiązki innych uczestników przewozu	42
Dział 1.5 Odstępstwa	46
1.5.1 Odstępstwa czasowe	46
1.5.2 <i>(Zarezerwowany)</i>	46
Dział 1.6 Przepisy przejściowe	47
1.6.1 Przepisy ogólne	47
1.6.2 Naczynia ciśnieniowe i naczynia do klasy 2	50
1.6.3 Cysterny stałe (pojazdy-cysterny), cysterny odejmowalne i pojazdy-baterie	51
1.6.4 Kontenery-cysterny, cysterny przenośne i MEGC	55
1.6.5 Pojazdy	58
1.6.6 Klasa 7	60
Dział 1.7 Wymagania ogólne dotyczące materiału promieniotwórczego.....	62
1.7.1 Przepisy ogólne	62

SPIS TREŚCI (c.d.)

	1.7.2	Program ochrony przed promieniowaniem	64
	1.7.3	System zarządzania	64
	1.7.4	Warunki specjalne	65
	1.7.5	Materiały promieniotwórcze o innych, niebezpiecznych właściwościach	65
	1.7.6	Nie zgodności	65
Dział	1.8	Kontrola oraz inne środki wspomagające, stosowane w celu zapewnienia zgodności z wymaganiami bezpieczeństwa	67
	1.8.1	Kontrola administracyjna towarów niebezpiecznych	67
	1.8.2	Współdziałanie administracji	67
	1.8.3	Doradca do spraw bezpieczeństwa	68
	1.8.4	Wykaz właściwych władz i jednostek przez nie upoważnionych	74
	1.8.5	Powiadamianie o zdarzeniach dotyczących towarów niebezpiecznych	74
	1.8.6	Kontrola administracyjna w zakresie wykonywania oceny zgodności, badań okresowych, badań pośrednich oraz badań nadzwyczajnych, określonych w rozdziale 1.8.7.....	78
	1.8.7	Procedury oceny zgodności i badania okresowego.....	80
	1.8.8	Procedury oceny zgodności naboju gazowych	87
Dział	1.9	Ograniczenia w transporcie wprowadzane przez właściwe władze	91
	1.9.5	Ograniczenia przejazdu przez tunele	91
Dział	1.10	Przepisy dotyczące ochrony towarów niebezpiecznych	96
	1.10.1	Przepisy ogólne	96
	1.10.2	Szkolenie w zakresie ochrony	96
	1.10.3	Przepisy dotyczące towarów niebezpiecznych dużego ryzyka	97
Część 2	Klasyfikacja		101
Dział	2.1	Przepisy ogólne	103
	2.1.1	Wstęp	103
	2.1.2	Zasady klasyfikacji	104
	2.1.3	Klasyfikacja substancji, włącznie z roztworami i mieszaninami (takimi jak preparaty i odpady), niewymienionych z nazwy	105
	2.1.4	Klasyfikacja próbek	110
	2.1.5	Klasyfikacja opakowań odpadowych, próżnych, nieoczyszczonych...	111
Dział	2.2	Przepisy szczególne dotyczące różnych klas	112
	2.2.1	Klasa 1 Materiały i przedmioty wybuchowe	112
	2.2.2	Klasa 2 Gazy	138
	2.2.3	Klasa 3 Materiały ciekłe zapalne	148
	2.2.41	Klasa 4.1 Materiały stałe zapalne, substancje samoreaktywne oraz materiały wybuchowe stałe odczulone	154
	2.2.42	Klasa 4.2 Materiały samozapalne	164
	2.2.43	Klasa 4.3 Materiały wydzielające w zetknięciu z wodą gazy palne ...	168
	2.2.51	Klasa 5.1 Materiały utleniające	171

SPIS TREŚCI (c.d.)

	2.2.52	Klasa 5.2	Nadtlenki organiczne	176
	2.2.61	Klasa 6.1	Materiały trujące	194
	2.2.62	Klasa 6.2	Materiały zakaźne	207
	2.2.7	Klasa 7	Materiały promieniotwórcze	214
	2.2.8	Klasa 8	Materiały żrące	239
	2.2.9	Klasa 9	Różne niebezpieczne materiały i przedmioty	246
Dział	2.3	Metody badań		265
	2.3.0	Przepisy ogólne		265
	2.3.1	Badanie na wypacanie materiałów wybuchowych kruszących typu A		265
	2.3.2	Badania dotyczące mieszanin znitrowanej celulozy klasy 4.1		267
	2.3.3	Badania dotyczące materiałów ciekłych zapalnych klas 3, 6.1 i 8		268
	2.3.4	Badanie dla oznaczenia podatności na płynięcie		270
	2.3.5	Klasyfikacja materiałów metaloorganicznych w klasach 4.2 i 4.3		273
Część 3		Wykaz towarów niebezpiecznych, przepisy szczególne oraz wyłączenia dotyczące towarów niebezpiecznych pakowanych w ilościach ograniczonych i wyłączonych		275
Dział	3.1	Przepisy ogólne		277
	3.1.1	Wstęp		277
	3.1.2	Prawidłowa nazwa przewozowa		277
	3.1.3	Roztwory lub mieszaniny		279
Dział	3.2	Wykaz towarów niebezpiecznych		281
	3.2.1	Tabela A: Wykaz towarów niebezpiecznych		281
Dział	3.3	Przepisy szczególne dotyczące niektórych materiałów lub przedmiotów		495
Dział	3.4	Towary niebezpieczne zapakowane w ilościach ograniczonych		541
Dział	3.5	Towary niebezpieczne zapakowane w ilościach wyłączonych		545
	3.5.1	Ilości wyłączone		545
	3.5.2	Opakowania		546
	3.5.3	Badanie opakowań		546
	3.5.4	Oznakowanie sztuk przesyłki		547
	3.5.5	Maksymalna liczba sztuk przesyłki w pojeździe lub kontenerze		548
	3.5.6	Dokumentacja		548

SPIS TREŚCI
TOM II

	strona
Załącznik A Przepisy ogólne i przepisy dotyczące materiałów i przedmiotów (c.d.)	1
Część 4 Przepisy dotyczące stosowania opakowań i cystern	3
Dział 4.1 Stosowanie opakowań, w tym dużych pojemników do przewozu luzem (DPPL) oraz dużych opakowań	5
Dział 4.2 Stosowanie cystern przenośnych oraz wieloelementowych kontenerów do gazu (MEGC) UN	163
Dział 4.3 Stosowanie cystern stałych (pojazdów-cystern), cystern odejmowalnych, cystern typu nadwozie wymienne i kontenerów- cystern ze zbiornikami metalowymi oraz pojazdów-baterii i wieloelementowych kontenerów do gazu (MEGC)	190
Dział 4.4 Stosowanie cystern wykonanych z tworzyw sztucznych wzmocnionych włóknem (FRP), cystern stałych (pojazdów- cystern), cystern odejmowalnych, kontenerów-cystern i cystern typu nadwozie wymienne	216
Dział 4.5 Stosowanie cystern do przewozu odpadów napelnianych podciśnieniowo	217
Dział 4.6 <i>(Zarezerwowany)</i>	218
Dział 4.7 Stosowanie ruchomych jednostek do wytwarzania materiałów wybuchowych (MEMU)	219
Część 5 Procedury nadawcze	221
Dział 5.1 Przepisy ogólne	223
Dział 5.2 Oznakowanie i umieszczanie nalepek ostrzegawczych	231
Dział 5.3 Oznakowanie i umieszczanie nalepek ostrzegawczych na kontenerach, MEGC, MEMU, kontenerach-cysternach, cysternach przenośnych i pojazdach	244
Dział 5.4 Dokumentacja	257
Dział 5.5 Przepisy szczególne	277
Część 6 Wymagania dotyczące konstrukcji i badania opakowań, dużych pojemników do przewozu luzem (DPPL), dużych opakowań, cystern i kontenerów do przewozu luzem	283
Dział 6.1 Wymagania dotyczące konstrukcji i badania opakowań	285
Dział 6.2 Wymagania dotyczące konstrukcji i badania naczyń ciśnieniowych, pojemników aerozolowych, małych naczyń ciśnieniowych zawierających gaz (naboi gazowych) i ogniwo paliwowych zawierających skroplony gaz palny	320
Dział 6.3 Wymagania dotyczące konstrukcji i badania opakowań dla materiałów zakaźnych kategorii A klasy 6.2	367

SPIS TREŚCI (c.d.)

Dział 6.4	Wymagania dotyczące konstrukcji, badań i zatwierdzania sztuk przesyłki i materiałów klasy 7	374
Dział 6.5	Wymagania dotyczące konstrukcji i badań dużych pojemników do przewozu luzem (DPPL)	404
Dział 6.6	Wymagania dotyczące budowy i badania dużych opakowań	433
Dział 6.7	Wymagania dotyczące projektowania, budowy, badania i prób cystern przenośnych i wieloelementowych kontenerów do gazu (MEGC) UN	444
Dział 6.8	Wymagania dotyczące konstrukcji, wyposażenia, zatwierdzania typu, badań i prób oraz znakowania cystern stałych (pojazdów-cystern), cystern odejmowalnych, kontenerów-cystern i cystern typu nadwozie wymienne, ze zbiornikami metalowymi oraz pojazdów-baterii i wieloelementowych kontenerów do gazu (MEGC)	508
Dział 6.9	Wymagania dotyczące projektowania, konstrukcji, wyposażenia, zatwierdzania typu, badań i znakowania cystern stałych (pojazdów-cystern), cystern odejmowalnych, kontenerów-cystern i cystern typu nadwozie wymienne, wykonanych z tworzyw sztucznych wzmocnionych włóknem	557
Dział 6.10	Wymagania dotyczące budowy, wyposażenia, zatwierdzania typu, badania i znakowania cystern do przewozu odpadów napelnianych podciśnieniowo	566
Dział 6.11	Wymagania dotyczące projektowania, budowy, badań i prób kontenerów do przewozu luzem	570
Dział 6.12	Wymagania dotyczące budowy, wyposażenia, zatwierdzania typu, badań i prób oraz znakowania cystern, kontenerów do przewozu luzem i specjalnych przedziałów ładunkowych do materiałów i przedmiotów wybuchowych, wchodzących w skład ruchomych jednostek do wytwarzania materiałów wybuchowych (MEMU)	573
Część 7	Przepisy dotyczące warunków przewozu, załadunku, rozładunku oraz manipulowania ładunkiem	577
Dział 7.1	Przepisy ogólne	579
Dział 7.2	Przepisy dotyczące przewozu w sztukach przesyłki	581
Dział 7.3	Przepisy dotyczące przewozu luzem	585
Dział 7.4	Przepisy dotyczące przewozu w cysternach	592
Dział 7.5	Przepisy dotyczące załadunku, rozładunku i manipulowania ładunkiem	593
Załącznik B	Przepisy dotyczące środków transportu i operacji transportowych	609
Część 8	Wymagania dotyczące załogi pojazdu, wyposażenia, postępowania i dokumentacji	611
Dział 8.1	Wymagania ogólne dotyczące jednostek transportowych oraz przewożonego wyposażenia	613

SPIS TREŚCI (c.d.)

	Dział 8.2	Wymagania dotyczące szkolenia załogi pojazdu	616
	Dział 8.3	Inne wymagania, które powinny być spełnione przez załogę pojazdu	624
	Dział 8.4	Wymagania dotyczące nadzorowania pojazdów	625
	Dział 8.5	Wymagania dodatkowe dotyczące niektórych klas lub materiałów	626
	Dział 8.6	Ograniczenia przejazdu pojazdów przewożących towary niebezpieczne przez tunele drogowe	631
Część 9		Wymagania dotyczące konstrukcji i dopuszczenia pojazdów	633
	Dział 9.1	Zakres, definicje i wymagania dotyczące dopuszczenia pojazdów	635
	Dział 9.2	Wymagania dotyczące konstrukcji pojazdów	641
	Dział 9.3	Wymagania dodatkowe dotyczące kompletnych lub skompletowanych pojazdów EX/II lub EX/III przeznaczonych do przewozu materiałów i przedmiotów wybuchowych (klasy 1) w sztukach przesyłki	650
	Dział 9.4	Wymagania dodatkowe dotyczące konstrukcji nadwozi pojazdów kompletnych lub skompletowanych przeznaczonych do przewozu towarów niebezpiecznych w sztukach przesyłki (innych niż pojazdy EX/II i EX/III)	652
	Dział 9.5	Wymagania dodatkowe dotyczące konstrukcji nadwozi pojazdów kompletnych lub skompletowanych przeznaczonych do przewozu stałych materiałów niebezpiecznych luzem	653
	Dział 9.6	Wymagania dodatkowe dotyczące pojazdów kompletnych lub skompletowanych przeznaczonych do przewozu materiałów w temperaturze kontrolowanej	654
	Dział 9.7	Wymagania dodatkowe dotyczące cystern stałych (pojazdów-cystern), pojazdów-baterii i pojazdów kompletnych lub skompletowanych używanych do przewozu towarów niebezpiecznych w cysternach odejmowalnych o pojemności powyżej 1 m³ lub w kontenerach-cysternach, cysternach przenośnych lub MEGC o pojemności powyżej 3 m³ (pojazdy EX/III, FL, OX i AT)	655
	Dział 9.8	Wymagania dodatkowe dotyczące kompletnych i skompletowanych MEMU	659

**UMOWA EUROPEJSKA
DOTYCZĄCA MIĘDZYNARODOWEGO PRZEWOZU DROGOWEGO
TOWARÓW NIEBEZPIECZNYCH (ADR)**

Umawiające się Strony, dążąc do wzmożenia bezpieczeństwa międzynarodowych przewozów drogowych, uzgodniły, co następuje:

Artykuł 1

W rozumieniu niniejszej Umowy:

- (a) określenie „pojazd” oznacza pojazdy samochodowe, pojazdy członowe, przyczepy i naczepy - stosownie do definicji zawartych w artykule 4 Konwencji o ruchu drogowym z dnia 19 września 1949 roku, z wyjątkiem pojazdów należących do sił zbrojnych Umawiającej się Strony lub im podlegających;
- (b) określenie „towary niebezpieczne” oznacza takie materiały i przedmioty, których międzynarodowy przewóz drogowy jest zabroniony lub dozwolony pod pewnymi warunkami ustalonymi w załącznikach A i B;
- (c) określenie „międzynarodowy przewóz” oznacza każdą działalność przewozową wykonywaną na terytorium co najmniej dwu Umawiających się Stron przez pojazdy określone pod literą (a).

Artykuł 2

1. Z zastrzeżeniem postanowień artykułu 4 ustęp 3, towary niebezpieczne wyłączone z przewozu na podstawie załącznika A nie mogą być przyjęte do przewozu międzynarodowego.
2. Przewozy międzynarodowe innych towarów niebezpiecznych są dozwolone, jeżeli spełnione są:
 - (a) warunki ustalone w załączniku A dla wymienionych w nim towarów, w szczególności w odniesieniu do ich opakowania i oznakowania, oraz
 - (b) warunki ustalone w załączniku B, w szczególności w odniesieniu do konstrukcji, wyposażenia i eksploatacji pojazdu służącego do przewozu towarów wymienionych w tym załączniku z zastrzeżeniem postanowień artykułu 4 ustęp 2.

Artykuł 3

Załączniki do niniejszej Umowy stanowią jej część integralną.

Artykuł 4

1. Każda Umawiająca się Strona zachowuje prawo regulowania lub wprowadzania zakazu wwozu towarów niebezpiecznych na jej terytorium z innych przyczyn niż bezpieczeństwo w czasie przewozu.
2. Pojazdy wykonujące przewozy na terytorium Umawiającej się Strony w czasie wejścia w życie niniejszej Umowy lub włączone do wykonywania tych przewozów na takim terytorium w ciągu dwu miesięcy po jej wejściu w życie są dopuszczone do wykonywania międzynarodowego przewozu towarów niebezpiecznych w okresie trzech lat od takiego wejścia w życie, nawet jeżeli konstrukcja i wyposażenie tych pojazdów nie odpowiadają całkowicie warunkom ustalonym w załączniku B odnoszącym się do takiego przewozu. Jednakże pod specjalnymi warunkami, ustalonymi w załączniku B, okres ten może być skrócony.
3. Umawiające się Strony zachowują prawo ustalania, w drodze specjalnych umów dwustronnych lub wielostronnych, że niektóre towary niebezpieczne, które stosownie do niniejszej Umowy są całkowicie wyłączone z międzynarodowych przewozów, pod pewnymi warunkami mogą być przyjęte do międzynarodowego przewozu na ich terytoriach, albo, że towary niebezpieczne, które stosownie do niniejszej Umowy są przyjmowane do międzynarodowego przewozu tylko na specjalnych warunkach, mogą być dopuszczone do międzynarodowego przewozu na ich terytoriach pod warunkami mniej rygorystycznymi niż warunki ustalone w załącznikach do niniejszej Umowy. Specjalne umowy dwustronne lub wielostronne

wymienione w niniejszym ustępie będą przekazywane do wiadomości Sekretarzowi Generalnemu Organizacji Narodów Zjednoczonych, który przekaże je Umawiającym się Stronom niebędącym sygnatariuszami wymienionych umów.

Artykuł 5

Przewozy, do których ma zastosowanie niniejsza Umowa, podlegają krajowym lub międzynarodowym przepisom dotyczącym w ogóle ruchu drogowego, międzynarodowego przewozu drogowego i handlu międzynarodowego.

Artykuł 6

1. Państwa będące członkami Europejskiej Komisji Gospodarczej oraz państwa przyjęte do tej Komisji z głosem doradczym, zgodnie z ustępem 8 Aktu określającego jej kompetencje, mogą stać się Umawiającymi się Stronami niniejszej Umowy:

- (a) przez podpisanie jej,
- (b) przez ratyfikację jej po podpisaniu z zastrzeżeniem ratyfikacji,
- (c) przez przystąpienie do niej.

2. Państwa, które mogą uczestniczyć w niektórych pracach Europejskiej Komisji Gospodarczej, zgodnie z ustępem 11 Aktu określającego kompetencje tej Komisji, mogą stać się Umawiającymi się Stronami niniejszej Umowy przez przystąpienie do niej po jej wejściu w życie.

3. Niniejsza Umowa pozostanie otwarta do podpisania do dnia 15 grudnia 1957 roku. Po upływie tego terminu pozostanie ona otwarta do przystąpienia.

4. Ratyfikacja lub przystąpienie nabierze mocy po złożeniu odpowiedniego dokumentu Sekretarzowi Generalnemu Organizacji Narodów Zjednoczonych.

Artykuł 7

1. Niniejsza Umowa wejdzie w życie po upływie jednego miesiąca od dnia, w którym liczba państw wymienionych w artykule 6 ustęp 1, które podpisały ją bez zastrzeżenia ratyfikacji albo złożyły dokumenty ratyfikacyjne lub dokumenty przystąpienia, wyniesie pięć. Jednakże załączniki do niniejszej Umowy będą stosowane dopiero po upływie sześciu miesięcy od dnia wejścia w życie samej Umowy.

2. W stosunku do każdego państwa, które ratyfikuje niniejszą Umowę lub przystąpi do niniejszej Umowy po podpisaniu jej bez zastrzeżenia ratyfikacji albo po złożeniu dokumentów ratyfikacyjnych lub dokumentów przystąpienia przez pięć państw wymienionych w artykule 6 ustęp 1, niniejsza Umowa wejdzie w życie po upływie jednego miesiąca od dnia złożenia dokumentu ratyfikacyjnego lub dokumentu przystąpienia przez wymienione państwo, a załączniki do niniejszej Umowy będą stosowane albo od tego samego dnia, jeżeli weszły one już w życie w tym dniu, albo, jeżeli nie weszły w życie w tym dniu, od dnia, w którym będą one stosowane zgodnie z postanowieniami ustępu 1 niniejszego artykułu.

Artykuł 8

1. Każda Umawiająca się Strona może wypowiedzieć niniejszą Umowę w drodze notyfikacji skierowanej do Sekretarza Generalnego Organizacji Narodów Zjednoczonych.

2. Wypowiedzenie nabiera mocy po upływie dwunastu miesięcy od dnia otrzymania przez Sekretarza Generalnego notyfikacji o wypowiedzeniu.

Artykuł 9

1. Niniejsza Umowa utraci swą moc, jeżeli po jej wejściu w życie liczba Umawiających się Stron będzie mniejsza niż pięć w ciągu dwunastu kolejnych miesięcy.

2. W razie zawarcia światowej umowy regulującej przewóz towarów niebezpiecznych, każde postanowienie niniejszej Umowy sprzeczne z jakimkolwiek postanowieniem wymienionej światowej umowy automatycznie przestanie być stosowane w stosunkach między Stronami niniejszej Umowy, które staną się Stronami tej światowej umowy oraz będzie automatycznie zastąpione przez odpowiednie postanowienia wymienionej światowej umowy, począwszy od daty wejścia jej w życie.

Artykuł 10

1. Każde państwo w czasie podpisania niniejszej Umowy bez zastrzeżenia ratyfikacji albo składania dokumentu ratyfikacyjnego, lub dokumentu przystąpienia, albo w każdym późniejszym czasie może oświadczyć w drodze notyfikacji skierowanej do Sekretarza Generalnego Organizacji Narodów Zjednoczonych, że niniejsza Umowa będzie stosowana na wszystkich terytoriach lub na części tych terytoriów, za których stosunki międzynarodowe jest ono odpowiedzialne. Niniejsza Umowa oraz jej załączniki będą stosowane na terytorium lub terytoriach wymienionych w notyfikacji po upływie jednego miesiąca od dnia otrzymania jej przez Sekretarza Generalnego.

2. Każde państwo, które zgodnie z ustępem 1 niniejszego artykułu złożyło oświadczenie w sprawie stosowania niniejszej Umowy na terytorium, za którego stosunki międzynarodowe jest ono odpowiedzialne, może wypowiedzieć niniejszą Umowę oddzielnie w odniesieniu do wymienionego terytorium, zgodnie z postanowieniami artykułu 8.

Artykuł 11

1. Każdy spór między dwiema lub więcej Umawiającymi się Stronami, dotyczący interpretacji lub stosowania niniejszej Umowy, będzie w miarę możliwości rozstrzygnięty w drodze negocjacji między nimi.

2. Każdy spór, który nie zostanie rozstrzygnięty w drodze negocjacji, będzie poddany arbitrażowi, jeżeli tego zażąda jedna z Umawiających się Stron w sporze i będzie w rezultacie przekazany jednemu lub więcej arbitrom wybranym w drodze porozumienia między Stronami w sporze. Jeżeli w ciągu trzech miesięcy od zażądania arbitrażu Strony nie osiągną porozumienia co do wyboru arbitra lub arbitrów, każda z tych Stron może zwrócić się do Sekretarza Generalnego Organizacji Narodów Zjednoczonych z prośbą o wyznaczenie jednego arbitra, któremu spór będzie przekazany do rozstrzygnięcia.

3. Orzeczenie arbitra lub arbitrów wyznaczonych zgodnie z ustępem 2 niniejszego artykułu będzie wiążące dla Umawiających się Stron w sporze.

Artykuł 12

1. Każda Umawiająca się Strona w czasie podpisania, ratyfikacji niniejszej Umowy lub przystąpienia do niej może oświadczyć, że nie uważa się za związaną artykułem 11. Inne Umawiające się Strony nie będą związane artykułem 11, w stosunku do każdej Umawiającej się Strony, która wniosła takie zastrzeżenie.

2. Każda Umawiająca się Strona, która wniosła zastrzeżenie przewidziane w ustępie 1 niniejszego artykułu, może w każdym czasie wycofać je w drodze notyfikacji skierowanej do Sekretarza Generalnego Organizacji Narodów Zjednoczonych.

Artykuł 13

1. Po upływie trzyletniego okresu obowiązywania niniejszej Umowy każda Umawiająca się Strona, w drodze notyfikacji skierowanej do Sekretarza Generalnego Organizacji Narodów Zjednoczonych, może zażądać zwołania konferencji w celu zrewidowania tekstu niniejszej Umowy. Sekretarz Generalny zawiadomi wszystkie Umawiające się Strony o tym żądaniu i zwoła konferencję rewizyjną, jeżeli w okresie czterech miesięcy następujących po dacie notyfikacji Sekretarza Generalnego co najmniej jedna czwarta Umawiających się Stron zawiadomi go o swojej zgodzie na to żądanie.

2. Jeżeli konferencja zostanie zwołana zgodnie z ustępem 1 niniejszego artykułu, Sekretarz Generalny powiadomi wszystkie Umawiające się Strony i zaprosi je do składania w ciągu trzech miesięcy propozycji, które pragnęłyby rozpatrzyć na konferencji. Sekretarz Generalny przekaze wszystkim Umawiającym się

Stronom tymczasowy porządek dzienny konferencji wraz z tekstami takich propozycji co najmniej na trzy miesiące przed datą rozpoczęcia konferencji.

3. Sekretarz Generalny zaprasza na każdą konferencję zwołaną zgodnie z niniejszym artykułem wszystkie państwa wymienione w artykule 6 ustęp 1 oraz państwa, które stały się Umawiającymi się Stronami zgodnie z artykułem 6 ustęp 2.

Artykuł 14^{*}

1. Niezależnie od procedury rewizyjnej przewidzianej w artykule 13, każda Umawiająca się Strona może zaproponować jedną lub więcej poprawek do załączników do niniejszej Umowy. W tym celu przekazuje ona tekst poprawki Sekretarzowi Generalnemu Organizacji Narodów Zjednoczonych. Sekretarz Generalny może także zaproponować poprawki do załączników do niniejszej Umowy w celu zapewnienia zgodności tych załączników z innymi umowami międzynarodowymi dotyczącymi przewozu towarów niebezpiecznych.

2. Sekretarz Generalny przekaze każdą propozycję złożoną zgodnie z ustępem 1 niniejszego artykułu wszystkim Umawiającym się Stronom i poinformuje o niej inne państwa wymienione w artykule 6 ustęp 1.

3. Każda zaproponowana poprawka do załączników będzie uważana za przyjętą, chyba że w ciągu trzech miesięcy od daty przekazania jej przez Sekretarza Generalnego co najmniej jedna trzecia Umawiających się Stron lub pięć z nich, gdy jedna trzecia przewyższa tę liczbę, zawiadomi pisemnie Sekretarza Generalnego o swoim sprzeciwie wobec zaproponowanej poprawki. Jeżeli poprawka zostanie uznana za przyjętą, wejdzie ona w życie w stosunku do wszystkich Umawiających się Stron po upływie dalszych trzech miesięcy, z wyjątkiem poniższych przypadków:

- (a) Gdy podobne poprawki zostały już wprowadzone lub prawdopodobnie będą wprowadzone do innych umów międzynarodowych, o których mowa w ustępie 1 niniejszego artykułu, poprawki wejdą w życie po upływie okresu ustalonego przez Sekretarza Generalnego w taki sposób, aby w miarę możliwości pozwolić na jednoczesne wejście w życie poprawki oraz poprawek, które były już wprowadzone lub prawdopodobnie będą wprowadzone do tych innych umów, jednakże okres taki nie powinien być krótszy niż jeden miesiąc.
- (b) Umawiająca się Strona, która przedkłada projekt poprawki, będzie mogła określić w swojej propozycji termin dłuższy niż trzy miesiące wejścia w życie tej poprawki, jeżeli zostanie ona przyjęta.

4. Sekretarz Generalny możliwie jak najszybciej powiadomi wszystkie Umawiające się Strony i wszystkie państwa wymienione w artykule 6 ustęp 1 o każdym sprzeciwie wobec zaproponowanej poprawki, otrzymanym od Umawiających się Stron.

5. Jeżeli zaproponowana poprawka do załączników nie jest uważana za przyjętą, lecz gdy co najmniej jedna Umawiająca się Strona, inna niż ta Umawiająca się Strona, która zaproponowała tę poprawkę, przekazała Sekretarzowi Generalnemu pisemną notyfikację o swej zgodzie na tę propozycję, to Sekretarz Generalny zwoła konferencję wszystkich Umawiających się Stron oraz wszystkich państw wymienionych w artykule 6 ustęp 1 w ciągu trzech miesięcy po upływie okresu trzech miesięcy, w ciągu którego, zgodnie z ustępem 3 niniejszego artykułu, będzie przekazana notyfikacja o sprzeciwie wobec tej poprawki. Sekretarz Generalny może także zaprosić na taką konferencję przedstawicieli:

- (a) międzynarodowych organizacji rządowych zajmujących się problematyką transportową,
- (b) międzynarodowych organizacji pozarządowych, których działalność jest bezpośrednio związana z przewozem towarów niebezpiecznych na terytoriach Umawiających się Stron.

6. Każda poprawka przyjęta przez więcej niż połowę ogólnej liczby Umawiających się Stron uczestniczących w konferencji zwołanej zgodnie z ustępem 5 niniejszego artykułu wchodzi w życie w stosunku do wszystkich Umawiających się Stron, zgodnie z procedurą uzgodnioną na takiej konferencji przez większość uczestniczących w niej Umawiających się Stron.

^{*} *Tekst Artykułu 14 ustęp 3 zawiera zmiany, które weszły w życie 19 kwietnia 1985 r. Przez Polskę ratyfikowany dnia 12 maja 1977 r.*

Artykuł 15

Oprócz notyfikacji przewidzianych w artykułach 13 i 14 Sekretarz Generalny Organizacji Narodów Zjednoczonych powiadamia państwa wymienione w artykule 6 ustęp 1 oraz państwa, które stały się Umawiającymi się Stronami zgodnie z artykułem 6 ustęp 2:

- (a) o podpisaniu, ratyfikacjach i przystąpieniach zgodnie z artykułem 6;
- (b) o datach wejścia w życie niniejszej Umowy oraz jej załączników zgodnie z artykułem 7;
- (c) o wypowiedzeniach zgodnie z artykułem 8;
- (d) o wygaśnięciu niniejszej Umowy zgodnie z artykułem 9;
- (e) o notyfikacjach i wypowiedzeniach otrzymanych zgodnie z artykułem 10;
- (f) o oświadczeniach i notyfikacjach otrzymanych zgodnie z artykułem 12 ustępy 1 i 2;
- (g) o przyjęciu i dacie wejścia w życie poprawek zgodnie z artykułem 14 ustępy 3 i 6.

Artykuł 16

1. Protokół podpisania do niniejszej Umowy ma tę samą moc, ważność i czas obowiązywania jak sama Umowa, za której część integralną jest on uważany.
2. Żadne zastrzeżenie do niniejszej Umowy nie będzie dopuszczalne, oprócz zastrzeżeń wniesionych do Protokołu podpisania oraz zastrzeżeń zgłoszonych zgodnie z artykułem 12.

Artykuł 17

Po dniu 15 grudnia 1957 roku oryginał niniejszej Umowy zostanie złożony Sekretarzowi Generalnemu Organizacji Narodów Zjednoczonych, który przekaze jej kopie należycie uwierzytelnione wszystkim państwom wymienionym w artykule 6 ustęp 1.

Na dowód czego niżej podpisani, należycie w tym celu upoważnieni, podpisali niniejszą Umowę.

Sporządzono w Genewie, dnia trzydziestego września tysiąc dziewięćset pięćdziesiątego siódmego roku, w jednym egzemplarzu, w językach angielskim i francuskim w odniesieniu do tekstu samej Umowy oraz w języku francuskim w odniesieniu do załączników, przy czym każdy tekst Umowy jest jednakowo autentyczny.

Sekretarz Generalny Organizacji Narodów Zjednoczonych jest proszony o sporządzenie autorytatywnego przekładu załączników na język angielski oraz dołączenie go do należycie uwierzytelnionych kopii wymienionych w artykule 17.

PROTOKÓŁ PODPISANIA

PROTOKÓŁ PODPISANIA**DO UMOWY EUROPEJSKIEJ DOTYCZĄCEJ MIĘDZYNARODOWEGO
PRZEWOZU DROGOWEGO TOWARÓW NIEBEZPIECZNYCH (ADR)**

Przy przystąpieniu do podpisania Umowy europejskiej dotyczącej międzynarodowego przewozu drogowego towarów niebezpiecznych (ADR) niżej podpisani, należycie upoważnieni:

1. Zważywszy, że warunki regulujące przewóz towarów niebezpiecznych drogą morską do lub ze Zjednoczonego Królestwa różnią się zasadniczo od warunków ustalonych w załączniku A do ADR oraz, że nie jest możliwe ich dostosowanie w bliskiej przyszłości;

Uwzględniając zobowiązanie złożone przez Zjednoczone Królestwo przedstawienia jako poprawki do wymienionego załącznika A specjalnego dodatku obejmującego postanowienia specjalne dotyczące przewozu drogowo-morskiego towarów niebezpiecznych między kontynentem a Zjednoczonym Królestwem;

Uzgodnili, że do czasu wejścia w życie takiego specjalnego dodatku towary niebezpieczne przewożone na podstawie ADR do lub ze Zjednoczonego Królestwa powinny być zgodne z postanowieniami załącznika A do ADR, jak również z przepisami Zjednoczonego Królestwa dotyczącymi przewozu drogą morską towarów niebezpiecznych;

2. Przyjmują do wiadomości oświadczenie złożone przez przedstawiciela Francji, w którym Rząd Republiki Francuskiej zastrzega sobie prawo, w odstępie od postanowień artykułu 4 ustęp 2, odmowy wpuszczania pojazdów wykonujących przewozy na terytorium innej Umawiającej się Strony, niezależnie od daty włączenia ich do wykonywania przewozów, a które mają być użyte do przewozu towarów niebezpiecznych na terytorium francuskim, jeżeli pojazdy te nie będą spełniać warunków ustalonych dla tego przewozu w załączniku B lub warunków ustalonych dla przewozu towarów w przepisach francuskich regulujących przewóz drogowy towarów niebezpiecznych;

3. Zalecają, aby propozycje poprawek do niniejszej Umowy lub jej załączników, zanim zostaną złożone zgodnie z artykułem 14 ustęp 1 lub artykułem 13 ustęp 2, były w miarę możliwości wstępnie przedyskutowane na posiedzeniach ekspertów Umawiających się Stron i, w razie potrzeby, innych państw wymienionych w artykule 6 ustęp 1 niniejszej Umowy oraz międzynarodowych organizacji wymienionych w artykule 14 ustęp 5 Umowy.

ZAŁĄCZNIK A

**PRZEPISY OGÓLNE I PRZEPISY DOTYCZĄCE
MATERIAŁÓW I PRZEDMIOTÓW
NIEBEZPIECZNYCH**

CZEŚĆ 1

Przepisy ogólne

DZIAŁ 1.1

ZAKRES I STOSOWANIE

1.1.1 Struktura

Załączniki A i B do ADR składają się z dziewięciu części. Załącznik A zawiera części od I do 7, a załącznik B części 8 i 9. Każda część podzielona jest na działy, a każdy dział podzielony jest na rozdziały i podrozdziały. W obrębie każdej części jej numer podawany jest łącznie z numerami działów, rozdziałów i podrozdziałów, np. numer „4.2.1” oznacza część 4, dział 2, rozdział 1.

1.1.2 Zakres

1.1.2.1 W rozumieniu artykułu 2 ADR, załącznik A określa:

- (a) towary niebezpieczne, które nie są dopuszczone do przewozu międzynarodowego;
- (b) towary niebezpieczne, które są dopuszczone do przewozu międzynarodowego oraz przypisane do nich warunki (w tym wyłączenia) dotyczące w szczególności:
 - klasyfikacji towarów, łącznie z kryteriami klasyfikacyjnymi oraz odpowiednimi metodami badań;
 - stosowania opakowań (w tym pakowania razem);
 - stosowania cystern (w tym napełniania);
 - procedur nadawczych (w tym oznakowania i stosowania nalepek ostrzegawczych na sztukach przesyłki i na środkach transportu, a także wymaganych dokumentów i informacji);
 - przepisów z zakresu konstrukcji, badania i dopuszczania opakowań i cystern;
 - stosowania środków transportu (w tym załadunku, ładowania razem i rozładunku).

1.1.2.2 Załącznik A zawiera następujące przepisy, które zgodnie z artykułem 2 ADR, odnoszą się do załącznika B lub do obu wymienionych załączników:

- 1.1.1 Struktura;
- 1.1.2.3 (Zakres załącznika B);
- 1.1.2.4
- 1.1.3.1 Wyłączenia wynikające z charakteru operacji transportowych;
- 1.1.3.6 Wyłączenia dotyczące ilości przewożonych w jednostce transportowej;
- 1.1.4 Stosowanie innych przepisów;
- 1.1.4.5 Przewóz inny niż drogowy;
- dział 1.2 Definicje i jednostki miar;
- dział 1.3 Szkolenie osób zaangażowanych w przewóz towarów niebezpiecznych;
- dział 1.4 Obowiązki uczestników przewozu w zakresie bezpieczeństwa;
- dział 1.5 Odstępstwa;
- dział 1.6 Przepisy przejściowe;
- dział 1.8 Kontrola oraz inne środki wspomagające, stosowane w celu zapewnienia zgodności z wymaganiami bezpieczeństwa;
- dział 1.9 Ograniczenia transportowe wprowadzane przez właściwe władze;
- dział 1.10 Przepisy dotyczące ochrony towarów niebezpiecznych;
- dział 3.1 Przepisy ogólne;

dział 3.2 Kolumny (1), (2), (14), (15) i (19) (stosowanie przepisów Części 8 i 9 w odniesieniu do indywidualnych materiałów i przedmiotów).

1.1.2.3 W rozumieniu artykułu 2 ADR, załącznik B określa wymagania dotyczące konstrukcji, wyposażenia i używania pojazdów przewożących towary niebezpieczne, dopuszczonych do przewozu, tj.:

- wymagania dotyczące załogi pojazdu, wyposażenia, postępowania i dokumentacji;
- wymagania dotyczące konstrukcji i dopuszczenia pojazdów.

1.1.2.4 Wyraz „pojazdy” użyty w artykule 1 (c) ADR nie odnosi się wyłącznie do jednego i tego samego pojazdu. Przewóz międzynarodowy pomiędzy nadawcą i odbiorcą, wskazanymi w dokumencie przewozowym, może być wykonywany przy użyciu kilku różnych pojazdów, pod warunkiem, że odbywa się on na terytorium co najmniej dwóch Umawiających się Stron ADR.

1.1.3 Wylączenia

1.1.3.1 *Wylączenia wynikające z charakteru operacji transportowych*

Przepisy zawarte w ADR nie mają zastosowania do:

- (a) przewozu towarów niebezpiecznych wykonywanego przez osoby prywatne, jeżeli towary te znajdują się w opakowaniach stosowanych w sprzedaży detalicznej i służą tym osobom do osobistego użytku, użytku w gospodarstwie domowym lub w związku z ich aktywnością sportowo-rekreacyjną, pod warunkiem, że zastosowano środki zapobiegające uwolnieniu się zawartości w normalnych warunkach przewozu. Jeżeli towarami tymi są materiały ciekłe zapalne przewożone w naczyniach do wielokrotnego napełniania, napełnianych przez osobę prywatną lub dla niej, to zawartość w pojedynczym naczyniu nie powinna przekraczać 60 litrów i 240 litrów na jednostkę transportową. Towarów niebezpiecznych znajdujących się w DPPL, dużych opakowaniach lub w cysternach nie uważa się za przeznaczone do sprzedaży detalicznej;
- (b) przewozu maszyn lub urządzeń niewymienionych w niniejszym załączniku, które mogą zawierać towary niebezpieczne w swoich podzespołach lub w wyposażeniu, pod warunkiem, że zastosowano środki zapobiegające uwolnieniu się tych towarów w normalnych warunkach przewozu;
- (c) przewozu towarów wykonywanego przez przedsiębiorstwa w przypadkach, gdy ma on charakter pomocniczy wobec ich zasadniczej działalności, np. dostaw na teren budów, zwrotów z terenów budów oraz dostaw lub zwrotów w związku z przeglądami, naprawami i konserwacją urządzeń, w ilościach nie większych niż 450 litrów na opakowanie, w tym na duży pojemnik do przewozu luzem (DPPL) i duże opakowanie i w ramach maksymalnych ilości podanych pod 1.1.3.6. Należy zastosować środki zapobiegające uwolnieniu się zawartości opakowań w normalnych warunkach przewozu. Niniejsze wyłączenie nie ma zastosowania do klasy 7.

Przewóz wykonywany przez przedsiębiorstwa, o których mowa, w celu ich zaopatrzenia lub wewnętrznej i zewnętrznej dystrybucji, nie podlega niniejszemu wyłączeniu;
- (d) przewozu wykonywanego przez właściwe władze w ramach działań ratowniczych lub przewozu nadzorowanego przez te władze, o ile przewóz ten jest konieczny ze względu na prowadzone działania ratownicze, w szczególności:
 - przewozu i holowania pojazdów przewożących towary niebezpieczne, w przypadku, gdy pojazdy te uczestniczyły w wypadku lub są uszkodzone; lub

- przewozu mającego na celu ograniczenie rozprzestrzeniania się towarów niebezpiecznych na miejscu wypadku lub awarii, odzysk tych towarów oraz ich przemieszczenie do najbliższego, odpowiedniego i bezpiecznego miejsca;
- (e) przewozu o charakterze ratunkowym, mającym na celu ratowanie ludzkiego życia lub ochronę środowiska, pod warunkiem, że zostały podjęte wszystkie środki niezbędne dla zapewnienia pełnego bezpieczeństwa takiego przewozu;
- (f) przewozu próżnych nieoczyszczonych stacjonarnych zbiorników magazynowych, które zawierały gazy klasy 2 grup A, O lub F, materiały klasy 3 lub 9, należące do II lub III grupy pakowania, lub pestycydy klasy 6.1, należące do II lub III grupy pakowania, pod następującymi warunkami:
 - wszystkie otwory, z wyjątkiem otworów dla urządzeń obniżających ciśnienie (o ile występują), są zamknięte hermetycznie;
 - zastosowano środki zapobiegające uwolnieniu się zawartości w normalnych warunkach przewozu; oraz
 - ładunek jest unieruchomiony w klatce, w koszu lub w innym urządzeniu do przenoszenia lub jest zamocowany na pojeździe lub w kontenerze, w taki sposób, że nie nastąpi jego obluźowanie lub przesunięcie w normalnych warunkach przewozu.

Niniejsze wyłączenie nie ma zastosowania do stacjonarnych zbiorników magazynowych, które zawierały odczulone materiały wybuchowe lub materiały, których przewóz jest zabroniony przez ADR.

UWAGA: *W odniesieniu do materiałów promieniotwórczych, patrz również 1.7.1.4.*

1.1.3.2 Wyłączenia dotyczące przewozu gazów

Przepisy zawarte w ADR nie mają zastosowania do przewozu:

- (a) gazów znajdujących się w zbiornikach pojazdu i służących do jego napędu lub do pracy jego wyposażenia (np. urządzenia chłodniczego), w związku z wykonywaniem operacji transportowej;
- (b) gazów znajdujących się w zbiornikach paliwowych pojazdów przewożonych. Zawór pomiędzy zbiornikiem gazu a silnikiem powinien być zamknięty, a obwód elektryczny powinien być przerwany;
- (c) gazów grup A i O (zgodnie z 2.2.2.1), których ciśnienie w naczyniu lub w cysternie w temperaturze 20°C nie przekracza 200 kPa (2 bary), i które podczas przewozu nie są w stanie skroplonym lub schłodzonym skroplonym. Niniejsze wyłączenie obejmuje wszystkie rodzaje naczyń i cystern oraz części maszyn i urządzeń;

UWAGA: *Niniejsze wyłączenie nie ma zastosowania do źródeł światła. W odniesieniu do źródeł światła patrz 1.1.3.10.*

- (d) gazów znajdujących się w wyposażeniu eksploatacyjnym pojazdu (np. w gaśnicach), w tym w częściach zapasowych (np. w napompowanych oponach); niniejsze wyłączenie stosuje się również do napompowanych opon przewożonych jako ładunek;
- (e) gazów znajdujących się w wyposażeniu specjalnym pojazdu, które są niezbędne do pracy tego wyposażenia podczas przewozu (systemów chłodzących, zbiorników do ryb, podgrzewaczy itp.), jak również zbiorników zapasowych do takiego wyposażenia lub próżnych, nieoczyszczonych zbiorników przeznaczonych do wymiany, przewożonych w tej samej jednostce transportowej;

- (f) gazów zawartych w żywności (z wyjątkiem UN 1950), w tym w napojach gazowanych;
- (g) gazów znajdujących się w piłkach przeznaczonych do użytku w sporcie; oraz
- (h) *(skreślony)*

1.1.3.3 *Wylączenia dotyczące przewozu paliw płynnych*

Przepisy zawarte w ADR nie mają zastosowania do przewozu:

- (a) paliwa znajdującego się w zbiornikach pojazdu i służącego do jego napędu lub do pracy jego wyposażenia, które jest używane podczas przewozu lub przeznaczone do takiego użycia, w związku z wykonywaniem operacji transportowej.

Paliwo, o którym mowa, może być przewożone w zbiornikach stałych, zgodnych z odpowiednimi przepisami, połączonych bezpośrednio z silnikiem pojazdu lub jego dodatkowym wyposażeniem lub przeznaczonych do tego celu zbiornikach przenośnych (np. w kanistrach).

Pojemność całkowita zbiorników stałych nie powinna przekraczać 1500 litrów na jednostkę transportową, a pojemność zbiornika zamocowanego na przyczepie nie powinna przekraczać 500 litrów. W zbiornikach przenośnych dopuszcza się przewóz najwyżej 60 litrów paliwa na jednostkę transportową. Ograniczeń niniejszych nie stosuje się do pojazdów służb ratowniczych;

- (b) paliwa znajdującego się w zbiornikach pojazdów lub innych środków transportu (np. łodzi), przewożonych jako ładunek, jeżeli paliwo to przeznaczone jest do ich napędu lub do pracy ich wyposażenia. Podczas przewozu, wszystkie kurki paliwowe pomiędzy silnikiem lub wyposażeniem a zbiornikiem paliwa powinny być zamknięte, z wyjątkiem przypadku, gdy konieczne jest utrzymywanie pracy wyposażenia. W koniecznych przypadkach, pojazdy lub inne środki transportu powinny być załadowane w pozycji stojącej i zabezpieczone przed upadkiem;
- (c) paliwa znajdującego się w zbiornikach maszyn samojezdnych nieporuszających się po drogach¹, przewożonych jako ładunek, jeżeli paliwo to przeznaczone jest do ich napędu lub do pracy ich wyposażenia. Paliwo, o którym mowa, może być przewożone w zbiornikach stałych, zgodnych z odpowiednimi przepisami, połączonych bezpośrednio z silnikiem pojazdu lub jego wyposażeniem. W razie konieczności, maszyny te powinny być załadowane w pozycji właściwej i zabezpieczone przed przewróceniem

1.1.3.4 *Wylączenia wynikające z przepisów szczególnych lub dotyczące towarów niebezpiecznych pakowanych w ilościach ograniczonych lub wylączonych*

UWAGA: W odniesieniu do materiałów promieniotwórczych, patrz również 1.7.1.4.

- 1.1.3.4.1 Niektóre przepisy szczególne działu 3.3 wyłączają spod wymagań ADR - częściowo lub w całości - przewóz określonych towarów niebezpiecznych. Wylączenie to ma zastosowanie w przypadkach, gdy taki przepis szczególny wskazany jest w kolumnie (6) tabeli A w dziale 3.2, w pozycjach dotyczących towarów, o których mowa.

¹Definicję maszyny samojezdnej nieporuszającej się po drogach można znaleźć w pkt 2.7 ujednoliconej rezolucji w sprawie budowy pojazdów (R.E.3) (dokument Organizacji Narodów Zjednoczonych nr ECE/TRANS/WP.29 78 Rev.3) lub w art. 2 Dyrektywy Parlamentu Europejskiego i Rady 97 68 WE z dnia 16 grudnia 1997 r. w sprawie zbliżenia ustawodawstw państw członkowskich odnoszących się do środków dotyczących ograniczenia emisji zanieczyszczeń gazowych i pyłowych z silników spalinowych montowanych w maszynach samojezdnych nieporuszających się po drogach (Dziennik Urzędowy Wspólnot Europejskich nr L 059 z dnia 27 lutego 1998 r.).

1.1.3.4.2 Niektóre towary niebezpieczne mogą być przedmiotem wyłączenia, pod warunkiem, że spełnione są wymagania działu 3.4.

1.1.3.4.3 Niektóre towary niebezpieczne mogą być przedmiotem wyłączenia, pod warunkiem, że spełnione są wymagania działu 3.5.

1.1.3.5 *Wyłączenia dotyczące próżnych, nieoczyszczonych opakowań*

Próżne, nieoczyszczone opakowania (w tym duże pojemniki do przewozu luzem (DPPL) i duże opakowania), które zawierały materiały klas 2, 3, 4.1, 5.1, 6.1, 8 i 9, nie podlegają przepisom ADR, jeżeli zastosowano środki wystarczające do usunięcia wszystkich zagrożeń. Zagrożenia uważa się za usunięte, jeżeli zastosowano środki wystarczające do usunięcia wszystkich zagrożeń określonych w klasach od 1 do 9.

1.1.3.6 *Wyłączenia dotyczące ilości przewożonych w jednostce transportowej*

1.1.3.6.1 W rozumieniu niniejszego podrozdziału, towary niebezpieczne zaliczone są do kategorii transportowych 0, 1, 2, 3 lub 4, zgodnie ze wskazaniem w kolumnie (15) tabeli A w dziale 3.2. Próżne, nieoczyszczone opakowania, które zawierały materiały należące do kategorii transportowej „0”, zaliczone są również do kategorii transportowej „0”. Próżne, nieoczyszczone opakowania, które zawierały materiały należące do kategorii transportowej innej niż „0”, zaliczone są do kategorii transportowej „4”.

1.1.3.6.2 Jeżeli ilość towarów niebezpiecznych przewożonych w jednostce transportowej nie przekracza ilości podanych w kolumnie (3) tabeli 1.1.3.6.3 dla danej kategorii transportowej (w przypadku, gdy towary niebezpieczne przewożone w jednostce transportowej należą do tej samej kategorii transportowej) lub ilość ta nie przekracza ilości obliczonej zgodnie z 1.1.3.6.4 (w przypadku, gdy towary niebezpieczne przewożone w jednostce transportowej należą do różnych kategorii transportowych), to towary te mogą być przewożone w sztukach przesyłki w jednej jednostce transportowej bez stosowania następujących przepisów:

- działu 1.10, z wyjątkiem materiałów i przedmiotów klasy 1, o numerach UN:0029, 0030, 0059, 0065, 0073, 0104, 0237, 0255, 0267, 0288, 0289, 0290, 0360, 0361, 0364, 0365, 0366, 0439, 0440, 0441, 0455, 0456 i 0500 oraz z wyjątkiem materiałów klasy 7, z wyłączeniem sztuk przesyłek zawierających materiały o numerach UN 2910i2911, gdy poziom aktywności przekracza wartość A_2 ;
- działu 5.3;
- rozdziału 5.4.3;
- działu 7.2, z wyjątkiem: V5 i V8 z rozdziału 7.2.4;
- CV1 z rozdziału 7.5.11;
- części 8, z wyjątkiem: 8.1.2.1(a),
8.1.4.2 do 8.1.4.5,
8.2.3,
8.3.3,
8.3.4,
8.3.5,
działu 8.4,
S1(3) i (6),
S2(1),
S4, S5,
S14 do S21 oraz
S24 z działu 8.5;
- części 9.

1.1.3.6.3 Jeżeli towary niebezpieczne przewożone w jednostce transportowej należą do tej samej kategorii transportowej, to ich maksymalna ilość całkowita przypadająca na jednostkę transportową wskazana jest w kolumnie (3) poniższej tabeli.

Kategoria transportowa	Materiały lub przedmioty grupa pakowania lub kod klasyfikacyjny/grupa lub numer UN	Maksymalna ilość całkowita na jednostkę transportową
(1)	(2)	(3)
0	klasa 1 1.1A/1.1L/1.2L/1.3L i UN 0190 klasa 3 UN 3343 klasa 4.2 materiały należące do I grupy pakowania klasa 4.3 UN 1183, 1242, 1295, 1340, 1390, 1403, 1928, 2813, 2965, 2968, 2988, 3129, 3130, 3131, 3134, 3148, 3396, 3398 i 3399 klasa 5.1 UN 2426 klasa 6.1 UN 1051, 1600, 1613, 1614, 2312, 3250 i 3294 klasa 6.2 UN 2814 i 2900 klasa 7 UN 2912 do 2919, 2977, 2978 oraz 3321 do 3333 klasa 8 UN 2215 (BEZWODNIK MALEINOWY, STOPIONY) klasa 9 UN 2315, 3151, 3152 i 3432 oraz urządzenia zawierające takie materiały lub ich mieszaniny oraz próżne nieoczyszczone opakowania, które zawierały materiały należące do niniejszej kategorii, z wyjątkiem opakowań zaklasyfikowanych do UN 2908	0
1	materiały i przedmioty należące do I grupy pakowania, które nie należą do kategorii transportowej 0 oraz materiały i przedmioty następujących klas: klasa 1 1.1B do 1.1J ^a /1.2B do 1.2J 1.3C 1.3G 1.3H/1.3J/1.5D ^a klasa 2 grupy T, TC ^a , TO, TF, TOC ^a i TFC aerozole grup C, CO, FC, T, TF, TC, TO, TFC i TOC ^a chemikalia pod ciśnieniem o numerach UN: 3502, 3503, 3504 i 3505 klasa 4.1 UN 3221 do 3224 oraz 3231 do 3240 klasa 5.2 UN 3101 do 3104 oraz 3111 do 3120	20
2	materiały i przedmioty należące do II grupy pakowania, które nie należą do kategorii transportowych 0, 1 i 4 oraz materiały następujących klas: klasa 1 1.4B do 1.4G i 1.6N klasa 2 grupa F aerozole grupy F chemikalia pod ciśnieniem o numerze UN 3501 klasa 4.1 UN 3225 do 3230 klasa 5.2 UN 3105 do 3110 klasa 6.1 materiały i przedmioty należące do III grupy pakowania klasa 9 UN 3245	333
3	materiały i przedmioty należące do III grupy pakowania, które nie należą do kategorii transportowych 0, 2 i 4 oraz materiały i przedmioty następujących klas: klasa 2 Grupy A i O aerozole grup A i O chemikalia pod ciśnieniem o numerze UN 3500 klasa 3 UN 3473 klasa 4.3 UN 3476 klasa 8 UN 2794, 2795, 2800, 3028 i 3477 klasa 9 UN 2990, 3072	1 000
4	klasa 1 1.4S klasa 4.1 UN 1331, 1345, 1944, 1945, 2254, 2623 klasa 4.2 UN 1361 i 1362 należące do III grupy pakowania klasa 7 UN 2908 do 2911 klasa 9 UN 3268, 3499 i 3509 oraz próżne nieoczyszczone opakowania, które zawierały materiały niebezpieczne inne niż należące do kategorii transportowej 0	Bez ograniczeń

^a W przypadku numerów: UN 0081, 0082, 0084, 0241, 0331, 0332, 0482, 1005 i 1017, maksymalna ilość całkowita na jednostkę transportową wynosi 50 kg

Określenie „maksymalna ilość całkowita na jednostkę transportową”, użyte w powyższej tabeli, oznacza:

- odnośnie do przedmiotów, masę brutto w kilogramach (odnośnie do przedmiotów klasy 1, masę netto materiału wybuchowego w kilogramach; odnośnie do towarów niebezpiecznych umieszczonych w maszynach lub wyposażeniu określonym w niniejszym Załączniku, całkowitą ilość towarów niebezpiecznych określonych odpowiednio w kilogramach lub w litrach);
- odnośnie do materiałów stałych, gazów skroplonych, gazów schłodzonych skroplonych oraz gazów rozpuszczonych, masę netto w kilogramach;
- odnośnie do materiałów ciekłych całkowitą ilość towarów niebezpiecznych określoną w litrach;
- odnośnie do gazów sprężonych, gazów adsorbowanych i chemikaliów pod ciśnieniem, pojemność wodną naczynia w litrach.

1.1.3.6.4 Jeżeli w tej samej jednostce transportowej przewożone są towary niebezpieczne należące do różnych kategorii transportowych, to suma:

- ilości materiałów i przedmiotów należących do kategorii transportowej „1” pomnożona przez 50;
 - ilości materiałów i przedmiotów należących do kategorii transportowej „1”, o których mowa w przypisie „a” do tabeli podanej pod 1.1.3.6.3, pomnożona przez 20;
 - ilości materiałów i przedmiotów należących do kategorii transportowej „2” pomnożona przez 3; oraz
 - ilości materiałów i przedmiotów należących do kategorii transportowej „3”;
- nie powinna przekraczać wartości 1000.

1.1.3.6.5 Na użytek niniejszego podrozdziału nie powinny być brane pod uwagę towary niebezpieczne wyłączone zgodnie z przepisami podanymi pod 1.1.3.1 (a), (b) i (d) do (f), 1.1.3.2 do 1.1.3.5, 1.1.3.7, 1.1.3.9 i 1.1.3.10.

1.1.3.7 **Wyłączenia dotyczące przewozu urządzeń do magazynowania i wytwarzania energii elektrycznej**

Przepisy zawarte w ADR nie mają zastosowania do urządzeń służących do przechowywania i wytwarzania energii elektrycznej (np. baterii litowych, kondensatorów elektrycznych, kondensatorów asymetrycznych, układów magazynujących w wodorku metalu i ogniów paliwowych):

- (a) umieszczonych na stałe w pojeździe, wykonującym transport i przeznaczonym do napędzania jakiegokolwiek wyposażenia tego pojazdu;
- (b) zawarte w wyposażeniu, które jest używane podczas przewozu lub przeznaczone do takiego użycia (np. laptop).

1.1.3.8 (Zarezerwowany)

1.1.3.9 **Wyłączenia dotyczące towarów niebezpiecznych stosowanych podczas przewozu jako czynnik chłodzący lub klimatyzujący**

Towary niebezpieczne, które są tylko gazami duszącymi (które rozcieńczają lub zastępują tlen w powietrzu), gdy są stosowane w pojazdach lub kontenerach w celach chłodzenia lub klimatyzowania, podlegają tylko przepisom rozdziału 5.5.3.

1.1.3.10 *Wyłączenia dotyczące przewozu źródeł światła zawierających towary niebezpieczne*

Następujące źródła światła nie podlegają przepisom ADR pod warunkiem, że nie zawierają materiału promieniotwórczego i nie zawierają rtęci w ilościach przekraczających określone w przepisie szczególnym 366 działu 3.3:

- (a) źródła światła pochodzące od osób i gospodarstw domowych w przypadku przewozu do punktu zbierania lub zakładu recyklingu;

UWAGA: Dotyczy to także źródła światła dostarczonych przez osoby indywidualne do pierwszego punktu zbierania, a następnie przewożonych do innego punktu zbierania, bezpośredniego przetwarzania lub recyklingu.

- (b) źródła światła, z których każde zawiera nie więcej niż 1 g towarów niebezpiecznych i które zapakowano w taki sposób, aby w każdej sztuce przesyłki nie znajdowało się więcej niż 30 g towarów niebezpiecznych, pod warunkiem że:

- (i) źródła światła wyprodukowano zgodnie z certyfikowanym systemem zarządzania jakością;

UWAGA: Do tego celu można zastosować normę ISO 9001:2008.

oraz

- (ii) każde źródło światła jest indywidualnie zapakowane w opakowania wewnętrzne oddzielone przekładkami lub owinięte materiałem amortyzującym w celu ochrony i zapakowane w wytrzymałe opakowanie zewnętrzne spełniające wymogi zawarte w przepisach ogólnych podanych pod 4.1.1.1 zdolne do przejścia z wynikiem pozytywnym badania na swobodny spadek z wysokości 1,2 m;

- (c) zużyte, uszkodzone lub wadliwe źródła światła, z których każde zawiera nie więcej niż 1 g towarów niebezpiecznych, przy czym każda sztuka przesyłki nie może zawierać więcej niż 30 g towarów niebezpiecznych podczas przewozu z punktu zbierania lub zakładu recyklingu. Źródła światła powinny być zapakowane w wytrzymałe opakowania zewnętrzne, które są wystarczająco wytrzymałe, aby zapobiec uwolnieniu zawartości w normalnych warunkach przewozu, spełniające wymogi zawarte w przepisach ogólnych podanych pod 4.1.1.1 i odpornych na spadek swobodny z wysokości 1,2 m

- (d) źródła światła zawierające wyłącznie gazy grup A i O (zgodnie z 2.2.2.1), jeżeli są zapakowane w taki sposób, że rozrzut wywołany pęknięciem źródła światła ograniczony będzie do wewnętrznej przestrzeni sztuki przesyłki.

UWAGA: Do źródeł światła zawierających materiał promieniotwórczy mają zastosowanie wymagania podane pod 2.2.7.2.2.2 (b)

1.1.4 Stosowanie innych przepisów

1.1.4.1 (Zarezerwowany)

1.1.4.2 Przewóz w łańcuchu transportowym zawierającym przewóz morski lub lotniczy

1.1.4.2.1 Sztuki przesyłki, kontenery, cysterny przenośne, kontenery-cysterny i MEGC, które nie spełniają wymagań ADR dotyczących pakowania, pakowania razem, oznakowania i stosowania nalepek ostrzegawczych, ale są zgodne z wymaganiami Kodeksu IMDG lub Instrukcji Technicznych ICAO, powinny być dopuszczone do przewozu w łańcuchu transportowym zawierającym przewóz morski lub powietrzny pod następującymi warunkami:

- (a) jeżeli sztuki przesyłki nie są oznakowane i zaopatrzone w nalepki ostrzegawcze zgodnie z ADR, to powinny być one oznakowane i zaopatrzone w nalepki ostrzegawcze zgodnie z wymaganiami Kodeksu IMDG lub Instrukcji Technicznych ICAO;
- (b) w odniesieniu do pakowania razem w obrębie sztuki przesyłki, powinny być stosowane wymagania Kodeksu IMDG lub Instrukcji Technicznych ICAO;
- (c) w przypadku przewozu w łańcuchu transportowym zawierającym przewóz morski, jeżeli kontenery, cysterny przenośne lub kontenery-cysterny i MEGC nie są oznakowane i zaopatrzone w nalepki ostrzegawcze zgodnie z działem 5.3 niniejszego załącznika, to powinny być one oznakowane i zaopatrzone w nalepki ostrzegawcze zgodnie z działem 5.3 Kodeksu IMDG. W takim przypadku, w odniesieniu do oznakowania pojazdu, mają zastosowanie jedynie przepisy podane pod 5.3.2.1.1 niniejszego załącznika. Wymaganie to stosuje się również do przewozu próżnych, nieoczyszczonych cystern przenośnych, kontenerów-cystern i MEGC, do czasu ich oczyszczenia.

Powyższe odstępstwo nie ma zastosowania do przewozu towarów sklasyfikowanych jako niebezpieczne w klasach 1 do 9 zgodnie z ADR, a nieuznanych za niebezpieczne według Kodeksu IMDG lub Instrukcji Technicznych ICAO.

1.1.4.2.2 Jednostki transportowe składające się z pojazdu lub z pojazdów innych niż pojazdy przewożące kontenery, cysterny przenośne, kontenery-cysterny lub MEGC, określone pod 1.1.4.2.1 (c), które nie są zaopatrzone w nalepki ostrzegawcze zgodnie z przepisami 5.3.1 ADR, lecz są oznakowane i zaopatrzone w nalepki ostrzegawcze zgodnie z przepisami działu 5.3 Kodeksu IMDG, powinny być dopuszczone do przewozu w łańcuchu transportowym zawierającym przewóz morski pod warunkiem, że odpowiadają one przepisom 5.3.2 ADR dotyczącym oznakowania tablicami barwy pomarańczowej.

1.1.4.2.3 W przypadku przewozu w łańcuchu transportowym zawierającym przewóz morski lub powietrzny, informacje wymagane na podstawie przepisów 5.4.1, 5.4.2 oraz przepisów szczególnych działu 3.3 mogą być zastąpione przez dokument przewozowy i informacje wymagane odpowiednio na podstawie Kodeksu IMDG lub Instrukcji Technicznych ICAO, pod warunkiem, że będzie również podana każda dodatkowa informacja, wymagana na podstawie ADR.

UWAGA: W odniesieniu do przewozu wykonywanego zgodnie z 1.1.4.2.1, patrz również 5.4.1.1.7. W odniesieniu do przewozu w kontenerach, patrz również 5.4.2.

1.1.4.3 Używanie cystern przenośnych typu IMO dopuszczonych do transportu morskiego

Cysterny przenośne typu IMO (typy 1, 2, 5 i 7), które nie spełniają wymagań działów 6.7 lub 6.8, lecz które zostały wyprodukowane i dopuszczone przed dniem 1 stycznia 2003 r., zgodnie z przepisami Kodeksu IMDG (zmiany 29-98), mogą być używane nadal pod warunkiem, że spełniają wymagania odpowiednich przepisów dotyczących badań

okresowych i prób, zawartych w Kodeksie IMDG². Ponadto powinny one spełniać wymagania odpowiednich instrukcji podanych w kolumnach (10) i (11) w tabeli A w dziale 3.2 oraz przepisów działu 4.2 ADR. Patrz także 4.2.0.1 w Kodeksie IMDG.

1.1.4.4 *(Zarezerwowany)*

1.1.4.5 **Przewóz inny niż drogowy**

1.1.4.5.1 Jeżeli pojazd wykonujący przewóz objęty przepisami ADR przewożony jest na części swojej trasy inaczej niż po drogach kołowych, to na tej części trasy stosuje się tylko te przepisy krajowe lub międzynarodowe, które dotyczą przewozu towarów niebezpiecznych tym rodzajem transportu, którym przewożony jest ten pojazd.

1.1.4.5.2 W przypadkach, o których mowa pod 1.1.4.5.1 powyżej, zainteresowane Umawiające się Strony ADR mogą uzgodnić stosowanie przepisów ADR do tej części trasy, na której pojazd przewożony jest inaczej niż po drogach kołowych, uzupełnionych, jeżeli uznają to za potrzebne, o wymagania dodatkowe, o ile takie umowy między zainteresowanymi Umawiającymi się Stronami ADR nie są sprzeczne z postanowieniami umów międzynarodowych regulujących przewóz towarów niebezpiecznych rodzajem transportu użytym do przewozu pojazdu drogowego na części trasy, o której mowa, np. Międzynarodowej Konwencji o Bezpieczeństwie Życia na Morzu (SOLAS), których stroną są wymienione Umawiające się Strony ADR.

Umowy, o których mowa, powinny być zgłaszane przez Umawiającą się Stronę będącą inicjatorem umowy do Sekretariatu Europejskiej Komisji Gospodarczej Organizacji Narodów Zjednoczonych, który następnie podaje je do wiadomości Umawiających się Stron.

1.1.4.5.3 Jeżeli do czynności transportowych objętych przepisami ADR mają również zastosowanie, w odniesieniu do całości lub części przewozu drogowego, przepisy umowy międzynarodowej regulującej przewóz towarów niebezpiecznych innym rodzajem transportu niż transport drogowy, na podstawie klauzul rozszerzających jej stosowanie na niektóre przewozy samochodowe, to przepisy tej umowy międzynarodowej stosuje się na danym odcinku przewozu łącznie z przepisami ADR, które nie są z nimi sprzeczne; innych przepisów ADR na tym odcinku przewozu nie stosuje się.

1.1.5 **Stosowanie norm**

Jeżeli wymagane jest stosowanie normy, a występują jakiegokolwiek rozbieżności pomiędzy tą normą i przepisami ADR, to przepisy ADR mają pierwszeństwo. Wymagania normy, które nie są sprzeczne z przepisami ADR, stosuje się w sposób określony w tej normie, z uwzględnieniem powołanych w niej wymagań innych norm lub ich części.

² Międzynarodowa Organizacja Morska (IMO) wydała poradnik pt. „Guidance on the Continued Use of Existing IMO Type Portable Tanks and Road Tank Vehicles for the Transport of Dangerous Goods”, jako dokument nr DSC.1 Circ.12 wraz z poprawkami. Tekst tego poradnika dostępny jest na stronie internetowej IMO: www.imo.org.

DZIAŁ 1.2

DEFINICJE I JEDNOSTKI MIAR

1.2.1 Definicje

UWAGA: Niniejszy rozdział zawiera wszystkie definicje ogólne i szczegółowe.

W rozumieniu ADR:

A

"ADN" oznacza European Agreement concerning the International Carriage of Dangerous Goods by Inland Waterways (Umowa Europejska dotycząca międzynarodowego przewozu towarów niebezpiecznych drogami śródlądowymi).

„Aerozol lub pojemnik aerozolowy” oznacza naczynie jednorazowego użytku odpowiadające wymaganiom podanym w rozdziale 6.2.6, wykonane z metalu, szkła lub tworzywa sztucznego, zawierające gaz sprężony, skroplony lub rozpuszczony pod ciśnieniem, które może także zawierać ciecz, pastę lub proszek i jest wyposażone w urządzenie opróżniające, umożliwiające wyrzut zawartości w postaci zawiesiny cząstek stałych lub ciekłych w gazie, w formie piany, pasty lub proszku, albo w stanie ciekłym lub gazowym;

„ASTM” oznacza American Society for Testing and Materials (Amerykańskie Towarzystwo do spraw Badań i Materiałów) (ASTM International, 100 Barr Harbor Drive, PO Box C700, West Conshohocken, PA, 19428-2959, United States of America);

B

„Beczka drewniana” oznacza opakowanie z drewna, mające przekrój kołowy i wypukłe ściany, składające się z klepek, den i obręczy;

„Bęben” oznacza opakowanie cylindryczne o płaskim lub wypukłym dnie, wykonane z metalu, tektury, tworzywa sztucznego, sklejki lub z innych odpowiednich materiałów. Określenie to obejmuje również opakowania o innych kształtach, np. opakowania okrągłe, ze stożkowatym kołpakiem lub opakowania w postaci wiadra. Określenie to nie dotyczy beczek drewnianych i kanistrów;

„Bęben ciśnieniowy” oznacza transportowe naczynie ciśnieniowe spawane o pojemności wodnej większej niż 150 litrów, lecz nie większej niż 1000 litrów (np. naczynie cylindryczne z obręczami do przetaczania lub naczynie sferyczne osadzone w ramie)

„Butla” oznacza transportowe naczynie ciśnieniowe o pojemności wodnej nie większej niż 150 litrów (patrz również „wiązki butli”);

C

„CGA” oznacza „Compressed Gas Association” (CGA, 4221 Walney Road, 5th Floor, Chantilly VA 20151-2923, United States of America);

„CIM” oznacza „Przepisy Ujednolicone o umowie międzynarodowego przewozu towarów kolejami” (załącznik B do Konwencji o międzynarodowych przewozach kolejami (COTIF)), wraz ze zmianami;

„Ciśnienie napełniania” oznacza najwyższe ciśnienie efektywne powstałe w cysternie w czasie jej napełniania pod ciśnieniem (patrz również „ciśnienie obliczeniowe”, „ciśnienie opróżniania”, „maksymalne ciśnienie robocze (ciśnienie manometryczne)” i „ciśnienie próbne”);

„Ciśnienie obliczeniowe” oznacza ciśnienie teoretyczne równe co najmniej ciśnieniu próbnemu, które w zależności od stopnia zagrożenia jakie stwarza przewożony materiał może w mniejszym lub większym stopniu przekraczać ciśnienie robocze. Jest ono stosowane do określania grubości ścianek samego zbiornika, niezależnie od jakichkolwiek zewnętrznych lub wewnętrznych elementów wzmacniających (patrz również: „ciśnienie opróżniania”, „ciśnienie napełniania”, „maksymalne ciśnienie robocze (ciśnienie manometryczne)” i „ciśnienie próbne”);

UWAGA: W odniesieniu do cystern przenośnych, patrz dział 6.7.

„Ciśnienie opróżniania” oznacza najwyższe ciśnienie efektywne, powstałe w cysternie w czasie jej opróżniania pod ciśnieniem (patrz również „ciśnienie obliczeniowe”, „ciśnienie napełniania”, „maksymalne ciśnienie robocze (ciśnienie manometryczne)” i „ciśnienie próbne”);

„Ciśnienie próbne” oznacza ciśnienie wymagane do przeprowadzenia próby ciśnieniowej podczas badania wstępnego lub okresowego (patrz również „ciśnienie obliczeniowe”, „ciśnienie opróżniania”, „ciśnienie napełniania” i „maksymalne ciśnienie robocze (ciśnienie manometryczne)”);

UWAGA: W odniesieniu do cystern przenośnych, patrz dział 6.7.

„Ciśnienie robocze” oznacza ustalone ciśnienie gazu sprężonego w napełnionym naczyniu ciśnieniowym w temperaturze odniesienia 15°C;

UWAGA: W odniesieniu do cystern, patrz „maksymalne ciśnienie robocze”.

„Ciśnienie ustalone” oznacza ciśnienie zawartości naczynia ciśnieniowego w stanie równowagi termicznej i dyfuzyjnej;

„CMR” oznacza „Konwencję o umowie międzynarodowego przewozu drogowego towarów (Genewa, 19 maja 1956 r.), wraz ze zmianami;

„CSC” oznacza Konwencję międzynarodową dotyczącą bezpiecznych kontenerów (*Convention for Safe Containers*) (Genewa, 1972 r.) wraz ze zmianami, opublikowaną przez Międzynarodową Organizację Morską (IMO) w Londynie;

„Cysterna” oznacza zbiornik wraz z jego wyposażeniem obsługowym i konstrukcyjnym. Określenie to użyte samodzielnie oznacza kontener-cysternę, cysternę przenośną, cysternę odejmowalną lub cysternę stałą, zgodnie z definicjami podanymi w niniejszym rozdziale, z uwzględnieniem cystern stanowiących element pojazdów-baterii lub MEGC (patrz również „cysterna odejmowalna”, „cysterna stała”, „cysterna przenośna” oraz „wieloelementowy kontener do gazu”);

UWAGA: W odniesieniu do cystern przenośnych, patrz 6.7.4.1.

„Cysterna do przewozu odpadów, napełniana podciśnieniowo” oznacza cysternę stałą, cysternę odejmowalną, kontener-cysternę lub cysternę typu „nadwozie wymienne” używaną głównie do przewozu odpadów niebezpiecznych, o specjalnych cechach konstrukcyjnych lub wyposażeniu ułatwiających załadunek i rozładunek odpadów, zgodnych z wymaganiami podanymi w dziale 6.10. Cysterna, która odpowiada całkowicie wymaganiom podanym w działach 6.7 lub 6.8, nie jest uważana za cysternę do przewozu odpadów, napełnianą podciśnieniowo;

„Cysterna odejmowalna” oznacza cysternę, inną niż cysterna stała, cysterna przenośna, kontener-cysterna, element pojazdu-baterii lub MEGC, o pojemności większej niż 450 litrów, która nie jest zaprojektowana do przewozu materiałów bez ich rozładunku, a jej przenoszenie odbywa się zazwyczaj w stanie opróżnionym;

„Cysterna przenośna” oznacza cysternę multimodalną, o pojemności większej niż 450 litrów, w przypadku, gdy jest ona używana do przewozu gazów zdefiniowanych pod 2.2.2.1.1, odpowiadającą definicji podanej w dziale 6.7 lub przepisach Kodeksu IMDG i

wskazaną w instrukcji cysterny przenośnej (kod T) w kolumnie (10) tabeli A w dziale 3.2;

„*Cysterna stała*” oznacza cysternę o pojemności większej niż 1000 litrów, która jest trwale połączona z pojazdem (który w tym wypadku staje się pojazdem-cysterną) lub stanowi integralną część ramy takiego pojazdu;

„*Cysterna typu „nadwozie wymienne*” uważana jest za kontener-cysternę;

„*Cysterna zamknięta hermetycznie*” oznacza cysternę o ciśnieniu obliczeniowym co najmniej 4 bary, przeznaczoną do przewozu materiałów ciekłych lub cysternę przeznaczoną do przewozu materiałów stałych (sypkich lub granulowanych), niezależnie od jej ciśnienia obliczeniowego, której otwory zamknięte są hermetycznie, i która:

- nie jest wyposażona w zawory bezpieczeństwa, płytki bezpieczeństwa, inne podobne urządzenia bezpieczeństwa i zawory podciśnieniowe; lub
- nie jest wyposażona w zawory bezpieczeństwa, płytki bezpieczeństwa i inne podobne urządzenia bezpieczeństwa, ale jest wyposażona w zawory podciśnieniowe zgodnie z wymaganiami podanymi pod 6.8.2.2.3; lub
- jest wyposażona w zawory bezpieczeństwa poprzedzone płytką bezpieczeństwa zgodnie z 6.8.2.2.10, ale nie jest wyposażona w zawory podciśnieniowe; lub
- jest wyposażona w zawory bezpieczeństwa poprzedzone płytką bezpieczeństwa zgodnie z 6.8.2.2.10 oraz w zawory podciśnieniowe, zgodnie z wymaganiami podanymi pod 6.8.2.2.3;

„*Członek załogi pojazdu*” oznacza kierowcę lub osobę towarzyszącą kierowcy z przyczyn związanych z bezpieczeństwem, ochroną, szkoleniem lub czynnościami transportowymi;

D

„*Detektor promieniowania neutronowego*” oznacza urządzenie wykrywające promieniowanie neutronowe. W takim urządzeniu gaz może znajdować się w hermetycznie zamkniętej lampie elektronowej, która przekształca promieniowanie neutronowe w mierzalny sygnał elektryczny;

„*Dokumentacja cysterny*” oznacza zbiór dokumentów zawierających wszystkie istotne informacje techniczne o cysternie, pojeździe-baterii lub MEGC, takie jak świadectwa określone pod 6.8.2.3, 6.8.2.4 i 6.8.3.4;

„*DPPL*” patrz „*duży pojemnik do przewozu luzem*”;

„*Duży pojemnik do przewozu luzem*” (*DPPL*, ang. *IBC*) oznacza opakowanie przenośne, sztywne lub elastyczne, inne niż określone w dziale 6.1, które:

- (a) ma pojemność:
 - (i) nie większą niż 3,0 m³ dla materiałów ciekłych i stałych II i III grupy pakowania;
 - (ii) nie większą niż 1,5 m³ dla materiałów stałych I grupy pakowania, w przypadku DPPL elastycznego, ze sztywnego tworzywa sztucznego, złożonego, tekturowego lub drewnianego;
 - (iii) nie większą niż 3,0 m³ dla materiałów stałych I grupy pakowania, w przypadku DPPL metalowego;
 - (iv) nie większą niż 3,0 m³ dla materiałów promieniotwórczych klasy 7;
- (b) jest wykonane w sposób umożliwiający manipulację zmechanizowaną;

- (c) jest odporne na narażenia występujące przy manipulacjach i w transporcie, co powinno być potwierdzone badaniami określonymi w dziale 6.5 (*patrz także „DPPL złożony, z naczyniem wewnętrznym z tworzywa sztucznego”, „DPPL tekturowy”, „DPPL elastyczny”, „DPPL metalowy”, „DPPL ze sztywnego tworzywa sztucznego” i „DPPL drewniany”*);

UWAGA 1: *Cysterny przenośne lub kontenery-cysterny spełniające wymagania podane odpowiednio w działach 6.7 lub 6.8 nie są uważane za duże pojemniki do przewozu luzem (DPPL);*

UWAGA 2: *Duże pojemniki do przewozu luzem (DPPL) spełniające wymagania podane w dziale 6.5 nie są uważane za kontenery w rozumieniu ADR;*

„*DPPL drewniany*” oznacza sztywny lub rozbieralny korpus drewniany z wykładziną wewnętrzną (ale bez opakowań wewnętrznych) wraz z odpowiednim wyposażeniem obsługowym i konstrukcyjnym;

„*DPPL elastyczny*” oznacza korpus wykonany z folii, z tkaniny tekstylnej lub z innego materiału elastycznego, albo z ich kombinacji i, jeżeli to konieczne, z wewnętrzną wykładziną lub wkładką wraz z niezbędnym wyposażeniem i urządzeniami do manipulowania;

„*DPPL metalowy*” oznacza korpus metalowy wraz z odpowiednim wyposażeniem obsługowym i wyposażeniem konstrukcyjnym;

„*DPPL naprawiony*” oznacza DPPL metalowy, DPPL ze sztywnego tworzywa sztucznego lub DPPL złożony, który po uszkodzeniu mechanicznym lub z innego powodu (np. korozji, pęknięcia lub innych stwierdzonych objawów zmniejszenia wytrzymałości w stosunku do wymaganej dla danego typu konstrukcji) został poddany naprawie w celu przywrócenia jego zgodności z typem konstrukcji i umożliwienia przejścia przez ten DPPL z wynikiem pozytywnym badań właściwych dla tego typu konstrukcji. Wymiana sztywnego naczynia wewnętrznego w DPPL złożonym na naczynie wewnętrzne, zgodne z oryginalnym typem konstrukcji, pochodzącym od tego samego producenta, uważana jest w rozumieniu ADR za naprawę. Zwykła obsługa DPPL sztywnego nie jest uważana za naprawę. Korpusy DPPL ze sztywnego tworzywa sztucznego oraz naczynia wewnętrzne DPPL złożonych nie powinny być naprawiane. Naprawy DPPL elastycznych dopuszczone są wyłącznie na warunkach uznanych przez właściwą władzę;

„*DPPL przerobiony*” oznacza DPPL metalowy, DPPL ze sztywnego tworzywa sztucznego lub DPPL złożony, który:

- (a) jest wytworzony jako typ UN z typu nie będącego typem UN; lub
- (b) powstał w wyniku przetworzenia jednego typu UN na inny typ UN.

DPPL przerobiony podlega tym samym wymaganiom ADR, co nowy DPPL tego samego typu (*patrz również: definicja typu konstrukcji podana pod 6.5.6.1.1*);

„*DPPL tekturowy*” oznacza korpus z tektury, z oddzielnymi pokrywami - górną i dolną, albo bez tych pokryw, ewentualnie z wykładziną wewnętrzną (ale bez opakowań wewnętrznych) oraz z odpowiednim wyposażeniem obsługowym i konstrukcyjnym;

„*DPPL zabezpieczony*” (dla DPPL metalowych) oznacza DPPL wyposażony w dodatkowe zabezpieczenie od uderzeń, np. w postaci konstrukcji wielowarstwowej (typu „sandwich”) lub dwuściennej, albo obudowy w postaci ramy lub kratownicy metalowej;

„*DPPL ze sztywnego tworzywa sztucznego*” oznacza korpus ze sztywnego tworzywa sztucznego, który może być zaopatrzony w wyposażenie konstrukcyjne oraz odpowiednie urządzenia obsługowe;

„DPPL złożony = naczyniem wewnętrznym = tworzywa sztucznego” oznacza DPPL składający się z elementu konstrukcyjnego w postaci sztywnej osłony zewnętrznej wokół naczynia wewnętrznego z tworzywa sztucznego oraz z wyposażenia obsługowego i urządzeń manipulacyjnych. Jest on tak wykonany, że po złożeniu naczynie wewnętrzne i osłona zewnętrzna tworzą nierozdzielną jednostkę, która jako całość będzie napełniana, składowana, przewożona i opróżniana;

UWAGA: Określenie „tworzywo sztuczne”, użyte w odniesieniu do naczyń wewnętrznych DPPL złożonych, obejmuje również inne materiały polimeryczne, takie jak guma itp.

„Duże opakowanie” oznacza opakowanie składające się z opakowania zewnętrznego zawierającego przedmioty lub opakowania wewnętrzne, które:

- (a) wykonane jest w sposób umożliwiający manipulację zmechanizowaną;
- (b) przekracza 400 kg masy netto lub 450 litrów pojemności, lecz ma objętość nie większą niż 3 m³;

„Duże opakowanie przerobione” oznacza duże opakowanie metalowe lub duże opakowanie ze sztywnego tworzywa sztucznego, które:

- (a) jest wytworzone jako typ UN z typu niebędącego typem UN; lub
- (b) powstało w wyniku przetworzenia jednego typu UN na inny typ UN.

Duże opakowanie przerobione podlega tym samym wymaganiom ADR, co duże opakowanie nowe tego samego typu (patrz również: definicja typu konstrukcji podana pod 6.6.5.1.2);

„Duże opakowanie wtórne” oznacza duże opakowanie przeznaczone do ponownego napełnienia, które zostało sprawdzone i uznane za wolne od uszkodzeń wpływających na zdolność do wytrzymywania obciążeń w próbie eksploatacyjnej. Określenie to obejmuje duże opakowania, które były napełniane tą samą lub podobną, zgodną zawartością i były przewożone w sieci dystrybucyjnej kontrolowanej przez nadawcę produktu;

„Duże opakowanie awaryjne” oznacza specjalne opakowanie, które:

- (a) jest wykonane w sposób umożliwiający manipulację zmechanizowaną oraz
- (b) przekracza 400 kg masy netto lub 450 litrów pojemności, lecz ma objętość nie większą niż 3 m³;

w którym umieszcza się uszkodzone, wadliwe lub nieszczelne sztuki przesyłki lub towary niebezpieczne, które rozsypały się lub wyciekły, przeznaczone do przewozu w celu ich odzyskania lub utylizacji;

„Duży kontener” patrz „Kontener”

„Dyrektywa UE” oznacza przepisy ustalone przez właściwe instytucje Unii Europejskiej, które w zakresie zawartych w nich celów są wiążące dla każdego wskazanego Państwa Członkowskiego, lecz które pozostawiają władzom krajowym swobodę w zakresie wyboru form i metod ich wprowadzania;

E

„EKG ONZ” oznacza Europejską Komisję Gospodarczą Organizacji Narodów Zjednoczonych (UNECE, Palais des Nations, 8-14 avenue de la Paix, CH-1211 Geneva 10, Switzerland);

„EN” (norma) oznacza normę europejską opublikowaną przez Europejski Komitet Normalizacyjny (CEN) (CEN, Avenue Marnix 17, B-1000 Brussels);

F

G

„Gaz” oznacza materiał, który:

- (a) w temperaturze 50°C ma prężność par większą niż 300 kPa (3 bary); lub
- (b) jest całkowicie w stanie gazowym w temperaturze 20°C, pod ciśnieniem atmosferycznym 101,3 kPa;

„Gaz skroplony węglowodorowy (LPG)” oznacza gaz skroplony pod niskim ciśnieniem składający się z jednego lub więcej lekkich węglowodorów przypisanych tylko do numerów UN: 1011, 1075, 1965, 1969 lub 1978 i które zawierają głównie propan, propen, butan, izomery butanu, buten ze śladowymi ilościami innych gazów węglowodorowych.

UWAGA 1: Gazów palnych przypisanych do innych numerów UN nie uznaje się za LPG.

UWAGA 2: W przypadku UN 1075, patrz UWAGA 2 pod 2F dla UN 1965 w pozycji dotyczącej gazów skroplonych, podana w tabeli pod 2.2.2.3.

„GHS” oznacza Globally Harmonized System of Classification and Labelling of Chemicals (Globalnie Zharmonizowany System Klasyfikacji i Znakowania Materiałów Chemicznych), wydanie piąte poprawione, opublikowane przez Organizację Narodów Zjednoczonych (ONZ) jako dokument ST/SG/AC.10/30/Rev.5;

„Grupa pakowania” oznacza grupę, do której - dla celów pakowania - można zaliczyć materiały niebezpieczne odpowiednio do natężenia stwarzanego przez nie zagrożenia. Znaczenie grup pakowania, opisanych dokładniej w części 2, jest następujące:

- I grupa pakowania: materiały stwarzające duże zagrożenie;
- II grupa pakowania: materiały stwarzające średnie zagrożenie; oraz
- III grupa pakowania: materiały stwarzające małe zagrożenie;

UWAGA: Do grup pakowania zaliczone są również niektóre przedmioty zawierające materiały niebezpieczne;

H**I**

„IAEA” oznacza Międzynarodową Agencję Energii Atomowej (MAEA), (IAEA, P.O. Box 100 - A-1400 Vienna);

„ICAO” oznacza Międzynarodową Organizację Lotnictwa Cywilnego (ICAO, 999 University Street, Montreal, Quebec H3C 5H7, Canada);

„IMO” oznacza Międzynarodową Organizację Morską (IMO, 4 Albert Embankment, London SE1 7SR, United Kingdom);

„ISO” (norma) oznacza normę międzynarodową opublikowaną przez Międzynarodową Organizację Normalizacyjną (ISO) (ISO - 1, rue de Varembeé. CH-1204 Geneva 20);

„ICAO Technical Instructions” oznaczają Technical Instructions for the Safe Transport of Dangerous Goods by Air (Instrukcje Techniczne dotyczące Bezpiecznego Transportu Towarów Niebezpiecznych Droga Lotniczą), uzupełniające Załącznik 18 do Konwencji dotyczącej Międzynarodowego Lotnictwa Cywilnego (Chicago 1944) opublikowane przez Międzynarodową Organizację Lotnictwa Cywilnego (ICAO) w Montrealu;

J

„Jednostka inspekcyjna” oznacza niezależny organ wykonujący badania i inspekcje na podstawie upoważnienia właściwej władzy;

„*Jednostka transportowa*” oznacza pojazd samochodowy bez przyczepy lub zespół pojazdów składający się z pojazdu samochodowego i dołączonej do niego przyczepy;

„*Jednostka transportowa cargo*” oznacza pojazd, kontener, kontener-cysterne, cysterne przenośną lub MEGC;

UWAGA: Niniejsza definicja ma zastosowanie wyłącznie do przepisu szczególnego 302 działu 3.2 oraz rozdziału 5.5.2.

K

„*Kanister*” oznacza opakowanie wykonane z metalu lub z tworzywa sztucznego o przekroju prostokątnym lub wielokątnym, wyposażone w jeden lub kilka otworów;

„*Klatka*” oznacza opakowanie zewnętrzne o niepełnym poszyciu;

„*Kodeks IMDG*” oznacza „Międzynarodowy Kodeks Morski Towarów Niebezpiecznych”, stanowiący wykonanie przepisów części A rozdziału VII Międzynarodowej Konwencji o Bezpieczeństwie Życia na Morzu (SOLAS), opublikowany przez Międzynarodową Organizację Morską (IMO) w Londynie;

„*Kontener*” oznacza urządzenie transportowe (nadwozie zdejmowane lub podobną konstrukcję):

- o trwałym charakterze, wystarczająco wytrzymałe, aby nadawało się do wielokrotnego użycia;
- o specjalnej konstrukcji, ułatwiającej przewóz towarów za pomocą jednego lub kilku środków transportu, bez ich przeładunku;
- zawierające elementy ułatwiające mocowanie i manipulowanie, zwłaszcza przy jego przeładunku z jednego środka transportu na drugi;
- zbudowane w sposób pozwalający na łatwy załadunek i rozładunek towarów;
- o pojemności wewnętrznej nie mniejszej niż 1 m³, z wyłączeniem kontenerów przeznaczonych do przewozu materiałów promieniotwórczych.

Dodatkowo:

„*Mały kontener*” oznacza kontener o pojemności nie większej niż 3 m³;

„*Duży kontener*” oznacza:

- (a) kontener nie odpowiadający definicji małego kontenera;
- (b) w rozumieniu przepisów CSC, kontener o takiej wielkości, że powierzchnia wyznaczona czterema zewnętrznymi dolnymi narożami jest równa co najmniej:
 - (i) 14 m² (150 stóp kwadratowych); lub
 - (ii) 7 m² (75 stóp kwadratowych), jeżeli jest wyposażony w górne naroża zaczepowe;

„*Kontener zamknięty*” oznacza całkowicie obudowany kontener, posiadający sztywny dach, sztywne ściany boczne, sztywne ściany szczytowe i sztywną podłogę. Określenie to obejmuje kontenery z otwieranym dachem, o ile dach ten może być zamknięty na czas transportu;

„*Kontener odkryty*” oznacza kontener z otwartym dachem lub kontener-platformę;

„*Kontener kryty oponczą*” oznacza kontener wyposażony w oponczę w celu ochrony załadowanych towarów;

„Nadwozie wymienne” („swap body”) jest to kontener, który zgodnie z Normą Europejską EN 283 (wydanie 1991) ma następującą charakterystykę:

- z punktu widzenia wytrzymałości mechanicznej jest on zbudowany jedynie do przewozu lądowego na wagonie lub na pojeździe, albo do przewozu na statkach typu „Ro-Ro”;
- nie może być spiętrzany;
- może być zdejmowany z pojazdu za pomocą urządzenia stanowiącego wyposażenie tego pojazdu, ustawiany na własnych podporach i ponownie załadowany;

UWAGA: Określenie „kontener” nie obejmuje zwykłych opakowań, DPPL, kontenerów-cystern lub pojazdów. Jednakże do przewozu materiałów promieniotwórczych kontener może być używany jako opakowanie.

„Kontener-cysterna” oznacza urządzenie transportowe odpowiadające definicji kontenera, zawierające zbiornik wraz z wyposażeniem, w tym także wyposażeniem ułatwiającym przemieszczanie kontenera-cysterny bez znaczącej zmiany jego orientacji w przestrzeni, używany do przewozu gazów, materiałów ciekłych, sproszkowanych lub granulowanych, o pojemności większej niż 0,45 m³ (450 litrów) w przypadku, gdy jest on używany do przewozu gazów zdefiniowanych pod 2.2.2.1.1;

UWAGA: DPPL spełniające wymagania działu 6.5 nie są uważane za kontenery-cysterny.

„Kontener do przewozu luzem” oznacza jednostkę ładunkową (łącznie z wykładzinami i pokryciami) przeznaczoną do przewozu materiałów stałych pozostających w bezpośrednim kontakcie z tą jednostką. Niniejsza definicja nie obejmuje opakowań, dużych pojemników do przewozu luzem (DPPL), dużych opakowań i cystern.

Kontener do przewozu luzem oznacza jednostkę ładunkową:

- o trwałym charakterze i wytrzymałości wystarczającej do jej wielokrotnego użycia;
- o specjalnej konstrukcji ułatwiającej przewóz towarów, jednym lub kilkoma rodzajami transportu, bez konieczności jej przeladunku;
- wyposażoną w urządzenia ułatwiające manipulowanie nią;
- o pojemności nie mniejszej niż 1,0 m³.

Przykładami kontenerów do przewozu luzem są: kontenery, kontenery morskie do przewozu luzem, wózki, pojemniki, nadwozia wymienne, kontenery korytowe, kontenery na rolkach, skrzynie ładunkowe pojazdów;

UWAGA: Niniejsza definicja ma zastosowanie wyłącznie do kontenerów do przewozu luzem spełniających wymagania podane w dziale 6.11.

„Kontener do przewozu luzem zamknięty” oznacza całkowicie zamknięty kontener, mający sztywny dach, ściany boczne, ściany szczytowe i podłogę (włącznie z typem dolnozypowym). Określenie to obejmuje kontenery z otwieranym dachem, ścianą boczną lub szczytową, które mogą być zamknięte podczas przewozu. Kontenery zamknięte mogą być wyposażone w otwory pozwalające na wymianę par i gazów z powietrzem, i które w normalnych warunkach przewozu zapobiegają wydostaniu się stałej zawartości, jak również przedostaniu się do wnętrza deszczu i spływającej wody;

„Kontener do przewozu luzem kryty opończę” oznacza kontener otwarty od góry, ze sztywną podłogą (włącznie z typem dolnozypowym), ścianami bocznymi i szczytowymi i niesztywną powłoką (opończę);

„Kontener kryty opońcżą” patrz „Kontener”

„Kontener morski do przewozu luzem” oznacza kontener do przewozu luzem o specjalnej konstrukcji umożliwiającej jego wielokrotne użycie w przewozach z, do lub pomiędzy obiektami morskimi. Kontener morski do przewozu luzem powinien być zaprojektowany i zbudowany zgodnie z zaleceniami Międzynarodowej Organizacji Morskiej (IMO) w sprawie dopuszczenia kontenerów morskich do używania na pełnym morzu, zawartymi w dokumencie MSC:Circ.860;”

„Kontener odkryty” patrz „Kontener”

„Kontener zamknięty” patrz „Kontener”

„Korpus” (dla wszystkich rodzajów DPPL, innych niż DPPL złożone) oznacza właściwe naczynie wraz z otworami i ich zamknięciami, ale z wyłączeniem wyposażenia obsługowego;

L

Ł

„Ładunek całkowity” oznacza ładunek pochodzący od jednego nadawcy, mającego wyłączne prawo do wykorzystania pojazdu lub dużego kontenera, a wszystkie czynności załadunkowe i rozładunkowe wykonywane są zgodnie z instrukcjami nadawcy lub odbiorcy;

UWAGA: *Odnośnie do materiału promieniotwórczego odpowiednim określeniem jest „używanie wyłączne”;*

M

„Maksymalna dopuszczalna masa brutto”:

- (a) (dla DPPL) oznacza łączną masę DPPL z wyposażeniem obsługowym i konstrukcyjnym, powiększoną o maksymalną masę netto;
- (b) (dla cystern) oznacza tarę cysterny i maksymalny dopuszczalny ładunek;

UWAGA: *Odnośnie do cystern przENOśnych, patrz dział 6.7.*

„Maksymalna masa netto” oznacza wyrażoną w kilogramach maksymalną masę netto zawartości pojedynczego opakowania lub maksymalną masę łączną opakowań wewnętrznych i ich zawartości;

„Maksymalne ciśnienie robocze (ciśnienie manometryczne)” oznacza najwyższą spośród następujących trzech wartości:

- (a) najwyższe dopuszczone ciśnienie efektywne w zbiorniku w czasie napełniania (maksymalne dopuszczone ciśnienie napełniania);
- (b) najwyższe dopuszczone ciśnienie efektywne w zbiorniku w czasie opróżniania (maksymalne dopuszczone ciśnienie opróżniania); oraz
- (c) efektywne ciśnienie manometryczne w zbiorniku powstałe w wyniku oddziaływania znajdującego się w nim materiału (wraz z innymi gazami, które mogą się w nim znajdować) przy najwyższej temperaturze roboczej.

Jeżeli wymagania szczególne podane w dziale 4.3 nie stanowią inaczej, wartość tego ciśnienia roboczego (ciśnienia manometrycznego) nie może być niższa od prężności par materiału napełniającego w temperaturze 50°C (ciśnienie absolutne).

W przypadku cystern wyposażonych w zawory bezpieczeństwa (z płytką bezpieczeństwa lub bez niej), innych niż cysterny przeznaczone do przewozu gazów klasy 2 sprężonych,

skroplonych lub rozpuszczonych, maksymalne ciśnienie robocze (ciśnienie manometryczne) powinno być równe ciśnieniu otwarcia tych zaworów.

(Patrz również „ciśnienie obliczeniowe”, „ciśnienie opróżniania”, „ciśnienie napełniania” i „ciśnienie próbne”.);

UWAGA 1: *Odnosnie do cystern przENOśNYch, patrz dział 6.7.*

UWAGA 2: *Odnosnie do naczyń kriogenicznych zamkniętych, patrz uwaga pod 6.2.1.3.6.5;*

„Maksymalne normalne ciśnienie robocze”, w odniesieniu do przewozu materiału promieniotwórczego, oznacza maksymalne ciśnienie powyżej ciśnienia atmosferycznego na średnim poziomie morza, które mogłoby powstać wewnątrz systemu zapewniającego szczelność w czasie jednego roku, w warunkach temperatury i nasłonecznienia odpowiadających warunkom środowiska, przy braku wentylacji, zewnętrznego chłodzenia przez pomocniczy system, lub braku kontroli roboczych podczas przewozu;

„Mały kontener” patrz „Kontener”;

„Masa netto materiałów wybuchowych (NEM)” oznacza całkowitą masę materiałów wybuchowych, bez opakowań, obudów itp. (Ilość netto materiałów wybuchowych (NEQ), zawartość netto materiałów wybuchowych (NEC), waga netto materiałów wybuchowych (NEW) lub masa netto zawartości materiałów wybuchowych są często używane dla przekazania tego samego znaczenia);

„Masa sztuki przesyłki” oznacza masę brutto sztuki przesyłki, o ile nie podano inaczej. Masa brutto nie obejmuje masy kontenerów i cystern użytych do przewozu towarów;

„Material ciekły” oznacza materiał, który w temperaturze 50°C ma prężność par nie większą niż 300 kPa (3 bary), nie jest całkowicie w stanie gazowym w temperaturze 20°C pod ciśnieniem atmosferycznym 101,3 kPa, i który:

- (a) charakteryzuje się temperaturą topnienia lub początku topnienia równą lub niższą niż 20°C, pod ciśnieniem atmosferycznym 101,3 kPa; lub
- (b) jest ciekły zgodnie z metodą badania ASTM D 4359-90; lub
- (c) nie jest pastowaty zgodnie z kryteriami mającymi zastosowanie do badań w celu oznaczania płynności (badanie penetrometrem), podanymi pod 2.3.4;

UWAGA: *Dla potrzeb wymagań wobec cystern, „przewóz w stanie ciekłym” oznacza przewóz:*

- materiałów ciekłych, zgodnych z powyższą definicją; lub
- materiałów stałych nadawanych do przewozu w stanie stopionym.

„Material pochodzenia zwierzęcego” oznacza zwierzęta padłe, części zwierząt lub karmę pochodzenia zwierzęcego;

„Material stały” oznacza:

- (a) materiał, który charakteryzuje się temperaturą topnienia lub początku topnienia wyższą niż 20°C, pod ciśnieniem atmosferycznym 101,3 kPa; lub
- (b) materiał, który nie jest ciekły zgodnie z metodą badania ASTM D 4359-90, albo który jest pastowaty zgodnie z kryteriami mającymi zastosowanie do badań w celu oznaczania płynności (badanie penetrometrem), podanymi pod 2.3.4;

„MEGC” patrz „wieloelementowy kontener do gazu”;

„MEMU” patrz „Ruchoma jednostka do wytwarzania materiałów wybuchowych”

N

„Nabój gazowy, ciśnieniowy”, patrz „aerozol” lub „pojemnik aerozolowy”;

„*Nabój gazowy*” patrz „*naczynie małe, zawierające gaz*”;

„*Naczynie*” oznacza pojemnik wraz z zamknięciami, służący do utrzymania w jego wnętrzu materiałów lub przedmiotów. Definicja ta nie dotyczy zbiorników (patrz również „*naczynie kriogeniczne*”, „*naczynie wewnętrzne*”, „*naczynie wewnętrzne, sztywne*” i „*nabój gazowy*”);

„*Naczynie*” (klasa I) oznacza skrzynię, butelkę, puszkę, bęben, słoje lub tubę, wraz z zamknięciami, użyte jako opakowanie wewnętrzne lub pośrednie;

„*Naczynie ciśnieniowe*” oznacza określenie grupowe obejmujące butle, zbiorniki rurowe, bębny ciśnieniowe, naczynia kriogeniczne zamknięte, układy magazynujące w wodorku metalu, wiązki butli i naczynia ciśnieniowe awaryjne;

„*Naczynie ciśnieniowe awaryjne*” oznacza naczynie ciśnieniowe o pojemności wodnej nie większej niż 1000 litrów, w którym umieszcza się uszkodzone, wadliwe, nieszczelne lub niezgodne naczynie(a) ciśnieniowe, przeznaczone do przewozu, na przykład w celu ich odzyskania lub utylizacji;

„*Naczynie kriogeniczne*” oznacza transportowe naczynie ciśnieniowe, izolowane cieplnie, o pojemności wodnej nie większej niż 1000 litrów, przeznaczone do przewozu gazów schłodzonych skroplonych (patrz także: „*Naczynie kriogeniczne otwarte*”);

„*Naczynie kriogeniczne otwarte*” oznacza naczynie transportowe izolowane cieplnie, przeznaczone do gazów schłodzonych skroplonych, utrzymywanych pod ciśnieniem atmosferycznym poprzez zapewnienie jego stałego odpowietrzania;

„*Naczynie małe, zawierające gaz (nabój gazowy)*” oznacza naczynie jednorazowego użytku, o pojemności wodnej nieprzekraczającej 1 000 ml w odniesieniu do naczyń wykonanych z metalu i nieprzekraczającej 500 ml w odniesieniu do naczyń wykonanych z materiału syntetycznego lub szkła, zawierające gaz lub mieszaninę gazów pod ciśnieniem. Może być ono wyposażone w zawór;

„*Naczynie wewnętrzne*” oznacza naczynie, które dla umożliwienia pełnienia przez nie funkcji ochronnych wymaga zastosowania opakowania zewnętrznego;

„*Naczynie wewnętrzne, sztywne*” (dla DPPL złożonych) oznacza naczynie, które zachowuje swój kształt po opróżnieniu z zawartości, bez zamykania i bez zastosowania obudowy zewnętrznej. Każde naczynie wewnętrzne, które nie jest naczyniem „sztywnym” uważa się za naczynie „elastyczne”;

„*Nadawca*” oznacza przedsiębiorstwo, które wysyła towary niebezpieczne, zarówno we własnym imieniu jak też w imieniu osoby trzeciej. Jeżeli operacja transportowa odbywa się na podstawie umowy przewozu, to za nadawcę uważa się to przedsiębiorstwo, które jest nadawcą zgodnie z umową przewozu;

„*Nadwozie wymienne*” patrz „*kontener*”;

„*Napełniający*” oznacza przedsiębiorstwo, które dokonuje załadunku towarów niebezpiecznych do cystern (pojazdów-cystern, cystern odejmowalnych, cystern przenośnych i kontenerów-cystern), albo do pojazdów, do dużych lub małych kontenerów do przewozu luzem, do pojazdów-baterii lub do MEGC;

„*Nazwa techniczna*” oznacza uznaną nazwę chemiczną, uznaną nazwę biologiczną lub inną nazwę używaną aktualnie w piśmiennictwie naukowo-technicznym (patrz 3.1.2.8.1.1);

„*Numer UN*” oznacza czterocyfrowy numer rozpoznawczy materiału lub przedmiotu, pochodzący z „Przepisów modelowych ONZ”;

O

„Ocena zgodności” oznacza proces weryfikacji zgodności produktu z przepisami rozdziałów 1.8.6 oraz 1.8.7 dotyczących zatwierdzenia typu, nadzoru nad wytwarzaniem oraz badań odbiorczych i prób.

„Odbiorca” oznacza odbiorcę zgodnie z umową przewozu. Jeżeli zgodnie z przepisami dotyczącymi umowy przewozu, odbiorca wyznacza osobę trzecią, to osobę tę uważa się za odbiorcę w rozumieniu ADR. Jeżeli operacja transportowa odbywa się bez umowy przewozu, to za odbiorcę uważa się przedsiębiorstwo, które odbiera ładunek z towarami niebezpiecznymi po jego przybyciu;

„Odpady” oznaczają materiały, roztwory, mieszaniny lub przedmioty, które nie są przewidziane do bezpośredniego zastosowania, ale są przewożone w celu ich utylizacji, składowania lub zniszczenia przez spalanie lub w inny sposób;

„Ogniwo paliwowe” oznacza urządzenie elektrochemiczne przetwarzające energię chemiczną paliwa na energię elektryczną, ciepło i produkty reakcji;

„Ogrzewacz spalinowy” oznacza urządzenie wykorzystujące w sposób bezpośredni paliwo gazowe lub ciekłe, lecz niewykorzystujące ciepła pochodzącego z silnika napędzającego pojazd;

„Opakowanie” oznacza jeden lub więcej pojemników oraz inne elementy lub materiały potrzebne do zapewnienia ich integralności oraz spełniania przez nie funkcji ochronnych wobec zawartości (patrz także „opakowanie kombinowane”, „opakowanie złożone”, „opakowanie wewnętrzne”, „duży pojemnik do przewozu luzem (DPPL)”, „opakowanie pośrednie”, „duże opakowanie”, „opakowanie metalowe lekkie”, „opakowanie zewnętrzne”, „opakowanie regenerowane”, „opakowanie przerobione”, „opakowanie wtórne”, „opakowanie awaryjne” oraz „opakowanie pyłoszczelne”);

„Opakowanie awaryjne” oznacza opakowanie specjalne, w którym umieszcza się uszkodzone, wadliwe, nieszczelne lub niezgodne sztuki przesyłki lub towary niebezpieczne, które rozsypały się lub wyciekły, przeznaczone do przewozu w celu ich odzyskania lub utylizacji;

„Opakowanie kombinowane” oznacza opakowanie zastosowane do celów przewozowych, składające się z jednego lub kilku opakowań wewnętrznych umieszczonych w opakowaniu zewnętrznym, zgodnie z wymaganiami podanymi pod 4.1.1.5;

UWAGA: Nie należy mylić określenia »opakowanie wewnętrzne« stosowanego w odniesieniu do opakowań kombinowanych z określeniem »naczynie wewnętrzne« stosowanym w odniesieniu do opakowań złożonych.

„Opakowanie metalowe lekkie” oznacza opakowanie metalowe o przekroju kołowym, eliptycznym, prostokątnym lub wielokątnym (również stożkowe) oraz opakowanie z kołpakiem stożkowym lub opakowanie w postaci wiadra, o grubości ścianki mniejszej niż 0,5 mm (np. z blachy stalowej ocynkowanej), o dnie płaskim lub wypukłym, wyposażone w jeden lub kilka otworów i nie objęte definicjami dla bębnow i kanistrów;

„Opakowanie pośrednie” oznacza opakowanie umieszczone pomiędzy opakowaniem wewnętrznym lub przedmiotem a opakowaniem zewnętrznym;

„Opakowanie przerobione” oznacza w szczególności:

- (a) bębny metalowe, które:
 - (i) są wytwarzane jako typ UN zgodny z wymaganiami działu 6.1, z typu nie będącego typem UN;

- (ii) są wynikiem przetworzenia jednego typu UN, zgodnego z wymaganiami działu 6.1, na inny typ UN; lub
 - (iii) przeszły operację wymiany integralnych elementów struktury (takich jak wieka niezdejmowane);
- (b) bębny z tworzywa sztucznego, które:
- (i) są wynikiem przetworzenia jednego typu UN, zgodnego z wymaganiami działu 6.1, na inny typ UN (np. 1H1 na 1H2); lub
 - (ii) przeszły operację wymiany integralnych elementów struktury;

Opakowania przerobione podlegają takim samym wymaganiom działu 6.1, jak stosowanym do nowych opakowań tego samego typu;

„*Opakowanie pyłoszczelne*” oznacza opakowanie nieprzepuszczalne dla suchej zawartości, w tym również dla materiału rozdrobnionego powstającego podczas przewozu;

„*Opakowanie regenerowane*” oznacza w szczególności:

- (a) bębny metalowe, które są:
- (i) oczyszczone do oryginalnych materiałów konstrukcyjnych ze wszystkich utworzonych złogów, z wewnętrznej i zewnętrznej korozji oraz z powłok zewnętrznych i nalepek;
 - (ii) przywrócone do oryginalnego kształtu i obrysu z wyprostowanymi i uszczelnionymi pobocznikami oraz wymienionymi wszystkimi uszczelnieniami nieintegralnymi; oraz
 - (iii) sprawdzone po oczyszczeniu, ale przed malowaniem, w celu odrzucenia opakowań z widocznymi wżerami, znacznym zmniejszeniem grubości materiału, zmęczeniem materiału, uszkodzonymi gwintami, zamknięciami lub z innymi znaczącymi uszkodzeniami;
- (b) bębny i kanistry z tworzywa sztucznego, które:
- (i) są oczyszczone do oryginalnych materiałów konstrukcyjnych ze wszystkich utworzonych złogów oraz z powłok zewnętrznych i z nalepek;
 - (ii) mają wymienione wszystkie uszczelnienia nieintegralne; oraz
 - (iii) są sprawdzone po oczyszczeniu w celu odrzucenia opakowań z widocznymi rozdarciami, fałdami lub pęknięciami, albo z uszkodzonymi gwintami, zamknięciami lub z innymi znaczącymi uszkodzeniami;

„*Opakowanie wewnętrzne*” oznacza opakowanie, które podczas przewozu wymaga zastosowania opakowania zewnętrznego;

„*Opakowanie wtórne*” oznacza opakowanie, które zostało sprawdzone i uznane za wolne od uszkodzeń wpływających na zdolność do wytrzymywania obciążeń w próbie eksploatacyjnej. Określenie to obejmuje opakowania, które były napełniane tą samą lub podobną, zgodną zawartością i były przewożone w sieci dystrybucyjnej kontrolowanej przez nadawcę produktu;

„*Opakowanie zbiorcze*” oznacza opakowanie użyte (w przypadku materiału promieniotwórczego przez jednego nadawcę) w celu umieszczenia w nim jednej lub więcej sztuk przesyłki, zgrupowanych w jednostkę łatwiejszą do manipulowania i układania podczas przewozu. Przykładami opakowań zbiorczych są:

- (a) taca ładunkowa taka jak paleta, na której umieszczono kilka sztuk przesyłki lub spiętrzone je i zabezpieczono za pomocą folii rozciągliwych, termokurczliwych lub taśm, albo w inny odpowiedni sposób; lub

(b) zewnętrzne opakowanie ochronne takie jak skrzynia lub klatka;

„Opakowanie zewnętrzne” oznacza zabezpieczenie zewnętrzne opakowania złożonego lub kombinowanego, wraz z materiałami chłonnymi, materiałami wypełniającymi i wszelkimi innymi elementami niezbędnymi do utrzymania i ochrony naczyń wewnętrznych lub opakowań wewnętrznych;

„Opakowanie złożone” oznacza opakowanie składające się z opakowania zewnętrznego i naczynia wewnętrznego, zbudowane w taki sposób, aby naczynie wewnętrzne i opakowanie zewnętrzne tworzyły zintegrowane opakowanie. Opakowanie takie po złożeniu pozostaje trwale nierozłączne i w takiej postaci jest napełniane, magazynowane, przewożone i opróżniane;

UWAGA: Nie należy mylić określenia „naczynie wewnętrzne” stosowanego w odniesieniu do opakowań złożonych z określeniem „opakowanie wewnętrzne” stosowanym w odniesieniu do opakowań kombinowanych. Na przykład, w opakowaniu złożonym 6HA1 (tworzywo sztuczne) „naczyniem wewnętrznym” jest naczynie z tworzywa sztucznego, które nie jest przewidziane do pełnienia funkcji ochronnych bez „opakowania zewnętrznego”, a więc nie jest ono „opakowaniem wewnętrznym”.

W przypadkach gdy po określeniu „opakowanie złożone” podano w nawiasie nazwę materiału, to dotyczy to naczyń wewnętrznych.

„Operator kontenera-cysterny cysterny przenośnej” oznacza przedsiębiorstwo, na które zarejestrowany jest dany kontener-cysterna cysterna przenośna;

P

„Pakujący” oznacza przedsiębiorstwo, które umieszcza towary niebezpieczne w opakowaniach, z uwzględnieniem dużych opakowań i dużych pojemników do przewozu luzem (DPPL), a także - jeżeli jest to konieczne - przygotowuje sztuki przesyłki do przewozu;

„Podręcznik Badań i Kryteriów” oznacza piątą, poprawioną wydanie „Zaleceń ONZ dotyczących transportu towarów niebezpiecznych, Podręcznik Badań i Kryteriów” („Recommendations on the Transport of Dangerous Goods. Manual of Tests and Criteria”), opublikowane przez Organizację Narodów Zjednoczonych (ST/SG/AC.10/11/Rev.5 zmienionej dokumentami ST/SG/AC.10/11/Rev.5/Amend.1 i ST/SG AC.10/11/Rev.5/Amend.2);

„Pojazd” patrz „pojazd-bateria”, „pojazd-cysterna”, „pojazd kryty oponczq” i „pojazd zamknięty”;

„Pojazd-bateria” oznacza pojazd zawierający elementy połączone ze sobą wspólnym kolektorem i przymocowane na stałe do tego pojazdu. Za elementy pojazdu-baterii uważa się następujące elementy: butle, zbiorniki rurowe, wiązki butli (zwane też „ramami”), bębny ciśnieniowe, jak również cysterny przeznaczone do przewozu gazów zdefiniowanych pod 2.2.2.1.1, o pojemności co najmniej 450 litrów;

„Pojazd-cysterna” oznacza pojazd przeznaczony konstrukcyjnie do przewozu cieczy, gazów, materiałów sproszkowanych lub granulowanych, zawierający jedną lub kilka cystern stałych. Poza właściwym pojazdem lub elementami układu jezdnego stosowanymi zamiast pojazdu, pojazd-cysterna zawiera jeden lub kilka zbiorników wraz z ich wyposażeniem i elementami łączącymi te zbiorniki z pojazdem lub z układem jezdnym;

„Pojazd kryty oponczq” oznacza pojazd wyposażony w oponczq w celu ochrony załadowanych towarów;

„Pojazd odkryty” oznacza pojazd, którego podłoga nie ma żadnej nadbudowy lub jest zaopatrzona tylko w burty boczne i tylną;

„*Pojazd zamknięty*” oznacza pojazd z nadwoziem, które można zamknąć;

„*Pojemnik aerozolowy*” patrz „*aerozol* lub *pojemnik aerozolowy*”;

„*Pojemność maksymalna*” oznacza maksymalną pojemność naczynia lub opakowania, w tym dużego pojemnika do przewozu luzem (DPPL) i dużego opakowania, wyrażoną w metrach sześciennych lub litrach;

„*Pojemność zbiornika lub komory zbiornika*” dotycząca cystern, oznacza całkowitą pojemność wewnętrzną zbiornika lub komory zbiornika wyrażoną w litrach lub w metrach sześciennych. Jeżeli nie jest możliwe całkowite napełnienie zbiornika lub komory zbiornika ze względu na ich kształt lub konstrukcję, to dla potrzeb określenia stopnia napełnienia cysterny i jej oznakowania powinna być użyta pojemność odpowiednio zmniejszona;

„*Poziom promieniowania*”, w odniesieniu do przewozu materiału promieniotwórczego, oznacza odpowiednią moc dawki wyrażoną w milisiwertach na godzinę lub mikrosiwertach na godzinę;

„*Pozycja grupowa*” oznacza pozycję wykazu dotyczącą zdefiniowanej grupy materiałów lub przedmiotów (patrz 2.1.1.2: B, C i D);

„*Pozycja i.n.o. (pozycja inaczej nie określona)*” oznacza pozycję grupową, do której mogą być zaliczone materiały, mieszaniny, roztwory lub przedmioty, jeżeli:

- (a) nie są one wymienione z nazwy w tabeli A w dziale 3.2; oraz
- (b) wykazują właściwości chemiczne, fizyczne lub niebezpieczne odpowiadające klasie, kodowi klasyfikacyjnemu, grupie pakowania oraz nazwie i opisowi danej pozycji i.n.o.;

„*Próba szczelności*” oznacza badanie cysterny, opakowania lub DPPL, wraz z ich wyposażeniem i zamknięciami w celu sprawdzenia szczelności;

UWAGA: *Odnosnie do cystern przenośnych, patrz dział 6.7.*

„*Przedsiębiorstwo*” oznacza osobę fizyczną lub prawną, niezależnie od tego czy wykonuje ona działalność zarobkową czy nie, stowarzyszenie lub grupę osób bez osobowości prawnej, niezależnie od tego czy wykonują one działalność zarobkową czy nie, organ posiadający osobowość prawną lub podległy organowi posiadającemu osobowość prawną;

„*Przepisy Modelowe ONZ*” (ang. „UN Model Regulations”) oznacza Przepisy Modelowe stanowiące załącznik do osiemnastego, poprawionego wydania „Zaleceń ONZ dotyczących transportu towarów niebezpiecznych” („*Recommendations on the Transport of Dangerous Goods*”), opublikowane przez Organizację Narodów Zjednoczonych (*ST/SG AC.10/1 Rev.18*);

„*Przesyłka*” oznacza każdą sztukę lub sztuki przesyłki, albo ładunek z materiałami niebezpiecznymi przeznaczone przez nadawcę do przewozu;

„*Przewoźnik*” oznacza przedsiębiorstwo, które wykonuje operację transportową na podstawie umowy przewozu lub bez niej;

„*Przewóz*” oznacza przemieszczanie towarów niebezpiecznych, z uwzględnieniem postojów koniecznych z punktu widzenia warunków transportu oraz z uwzględnieniem okresów wynikających z warunków ruchu drogowego, w których towary niebezpieczne znajdują się w pojazdach, cysternach i kontenerach, przed, podczas i po przemieszczeniu;

Definicja ta obejmuje również krótkotrwałe składowanie towarów niebezpiecznych, występujące między operacjami transportowymi, związane ze zmianą rodzaju lub środka transportu (przeładunek). Ma to zastosowanie pod warunkiem, że mogą być okazane na żądanie dokumenty przewozowe, w których wskazane jest miejsce wydania i miejsce

odbioru, oraz pod warunkiem, że sztuki przesyłki i cysterny nie były otwierane w czasie takiego składowania, z wyjątkiem przypadków, gdy były kontrolowane przez właściwe władze.

„Przewóz luzem” oznacza przewóz w pojazdach, kontenerach lub kontenerach do przewozu luzem nieopakowanych materiałów stałych lub przedmiotów. Określenie to nie dotyczy towarów opakowanych oraz materiałów przewożonych w cysternach;

„Przez lub do”, w odniesieniu do przewozu materiału promieniotwórczego, oznacza państwo, przez które lub do którego przewożona jest przesyłka, jednakże z wyłączeniem państwa, „ponad” którym przesyłka przewożona jest drogą lotniczą, jeżeli na jego terytorium nie jest planowane lądowanie;

R

„Reakcja niebezpieczna” oznacza:

- (a) spalanie lub wydzielanie znacznych ilości ciepła;
- (b) wydzielanie gazów palnych, duszących, utleniających lub trujących;
- (c) tworzenie materiałów żrących;
- (d) tworzenie materiałów niestabilnych; oraz
- (e) niebezpieczny wzrost ciśnienia (dotyczy tylko cystern);

„Regulamin EKG” oznacza regulamin stanowiący załącznik do Porozumienia dotyczącego przyjęcia jednolitych warunków homologacji i wzajemnego uznawania homologacji wyposażenia i części pojazdów samochodowych (Porozumienie z 1958 r., wraz ze zmianami);

„RID” oznacza „Regulamin o międzynarodowym przewozie kolejami towarów niebezpiecznych”, stanowiący dodatek C do Konwencji COTIF (Konwencji o międzynarodowych przewozach kolejami);

„Rozładowca” oznacza przedsiębiorstwo, które:

- (a) zdejmuje kontener, kontener do przewozu luzem, MEGC, kontener-cysternę lub cysternę przenośną z pojazdu;
- (b) wyladowuje towary niebezpieczne w sztukach przesyłki, małe kontenery lub cysterny przenośne z pojazdu lub z kontenera; lub
- (c) dokonuje rozładunku towarów niebezpiecznych z cysterny (pojazdu-cysterny, cysterny odejmowalnej, cysterny przenośnej lub kontenera-cysterny), z pojazdu-baterii, z MEMU, z MEGC, z pojazdu, z dużego kontenera, z małego kontenera do przewozu luzem lub z kontenera do przewozu luzem;

„Ruchoma jednostka do wytwarzania materiałów wybuchowych” (MEMU) oznacza jednostkę lub pojazd z zamontowaną jednostką służące do wytwarzania materiałów wybuchowych z towarów niebezpiecznych, które nie są materiałami wybuchowymi i ładowania ich do otworów strzałowych. Jednostka taka składa się z cystern, kontenerów do przewozu luzem, aparatury do wytwarzania, pomp oraz związanego z nimi wyposażenia. MEMU może posiadać specjalne przedziały ładunkowe na materiały i przedmioty wybuchowe w sztukach przesyłki.

UWAGA: Pomimo tego, że definicja MEMU zawiera określenia „wytwarzania materiałów wybuchowych” i „ładowania ich do otworów strzałowych”, wymagania dla MEMU mają zastosowanie wyłącznie do przewozu i nie obejmują wytwarzania materiałów wybuchowych i ładowania ich do otworów strzałowych.

S

„*Składnik palny*” (w odniesieniu do aerozoli) oznacza materiały ciekłe zapalne, materiały stałe zapalne lub palne gazy i mieszaniny gazowe, zdefiniowane w Uwagach 1 do 3 podrozdziału 31.1.3 Części III Podręcznika Badań i Kryteriów. Odniesienie to nie obejmuje materiałów piroforycznych, samonagrzewających się i reagujących z wodą. Chemiczne ciepło spalania powinno być oznaczane jedną z następujących metod: ASTM D 240, ISO/FDIS 13943:1999 (E/F) 86.1 do 86.3 lub NFPA 30B;

„*Skrzynia*” oznacza opakowanie z pełnymi, prostokątnymi lub wielobocznymi powierzchniami, wykonane z metalu, drewna, materiału drewnopochodnego, tektury, tworzywa sztucznego lub innego odpowiedniego materiału. Dopuszcza się stosowanie małych otworów w celu ułatwienia manipulowania lub otwierania, albo w celu spełnienia wymagań klasyfikacyjnych, pod warunkiem, że nie powodują one naruszenia integralności opakowania podczas przewozu;

„*Stal miękka*” oznacza stal o minimalnej wytrzymałości na rozciąganie pomiędzy 360 N/mm² a 440 N/mm²;

UWAGA: *Odniesienie do cystern przenośnych, patrz dział 6.7.*

„*System detekcji promieniowania*” oznacza przyrząd, który składa się z detektorów promieniowania;

„*Stal odniesienia*” oznacza stal o minimalnej wytrzymałości na rozciąganie równej 370 N/mm² i wydłużeniu po zerwaniu równym 27%;

„*Stopień napełnienia*” oznacza stosunek masy gazu znajdującego się w gotowym do użycia naczyniu ciśnieniowym do masy wody, która w temperaturze 15°C wypełniłaby całkowicie to naczynie;

„*System krytycznościowo bezpieczny*”, w odniesieniu do przewozu materiału promieniotwórczego, oznacza zespół złożony z materiału rozszczepialnego i składników opakowania, który, według specyfikacji projektowej uzgodnionej z właściwą władzą, przeznaczony jest do zachowania bezpieczeństwa krytycznościowego;

„*System zapewniający szczelność*”, w odniesieniu do przewozu materiału promieniotwórczego, oznacza zespół składników opakowania, który, według specyfikacji projektowej, przeznaczony jest do zabezpieczenia przed rozproszeniem się materiału promieniotwórczego podczas przewozu;

„*System zarządzania*” w odniesieniu do przewozu materiału promieniotwórczego oznacza zbiór zależnych lub współdziałających ze sobą elementów (system) służący do określenia zasad i celów oraz do umożliwienia osiągnięcia tych celów w sposób sprawny i skuteczny;

„*Szpula*” (klasa 1) oznacza urządzenie wykonane z tworzywa sztucznego, drewna, tektury, metalu lub innego odpowiedniego materiału, wyposażone w trzpień obrotowy, ze ściankami zewnętrznymi na obu końcach trzpienia lub bez takich ścianek. Materiały i przedmioty mogą być nawinięte na trzpień i utrzymywane w tej pozycji przez ścianki boczne;

„*Sztuka przesyłki*” oznacza końcowy produkt operacji pakowania, składający się z opakowania, dużego opakowania lub DPPL wraz z jego zawartością, które przygotowane są do wysyłki. Określenie to obejmuje naczynia do gazów, zdefiniowane w niniejszym dziale, jak również przedmioty, które ze względu na swój rozmiar, masę lub kształt mogą być przewożone bez opakowania, albo w kołaskach, skrzyniach lub w urządzeniach do przenoszenia. Określenie to wyłącza materiały promieniotwórcze i nie obejmuje towarów przewożonych luzem oraz towarów przewożonych w cysternach;

UWAGA: *W odniesieniu do materiałów promieniotwórczych, patrz 2.2.7.2, 4.1.9.1.1 i dział 6.4.*

Ś

„*Środek transportu*” oznacza, w przypadku przewozu drogowego lub kolejowego, pojazd lub wagon;

T

„*Taca*” (klasa 1) oznacza płytę wykonaną z metalu, tworzywa sztucznego, drewna, tektury lub innego odpowiedniego materiału, która umieszczana jest w opakowaniu wewnętrznym, pośrednim lub zewnętrznym i ma na celu ciasne dopasowanie zawartości takiego opakowania. Powierzchnia tacy może być ukształtowana w taki sposób, żeby opakowania lub przedmioty mogły być na niej umieszczane, bezpiecznie unieruchomione i oddzielone jedno od drugiego;

„*Temperatura awaryjna*” oznacza temperaturę, po osiągnięciu której, w przypadku utraty możliwości regulacji temperatury, należy rozpocząć wykonywanie procedur awaryjnych;

„*Temperatura kontrolowana*” oznacza najwyższą temperaturę, w której mogą być bezpiecznie przewożone nadtlenki organiczne oraz materiały samoreaktywne;

„*Temperatura krytyczna*” oznacza temperaturę, powyżej której materiał nie może występować w stanie ciekłym;

„*Temperatura samoprzyspieszającego się rozkładu*” (TSR) oznacza najniższą temperaturę, w której może nastąpić samoprzyspieszający się rozkład materiału znajdującego się w opakowaniu użytym do przewozu. Przepisy dotyczące określania TSR oraz skutków ogrzewania materiału w naczyniu zamkniętym podane są w części II „Podręcznika Badań i Kryteriów”;

„*Temperatura zapłonu*” oznacza najniższą temperaturę cieczy, w której jej pary tworzą z powietrzem palną mieszaninę;

„*Tkanina z tworzywa sztucznego*” (dla DPPL elastycznych) oznacza materiał zorientowanych tasiemek lub pojedynczych włókien z odpowiedniego tworzywa sztucznego.

„*Towary niebezpieczne*” oznacza materiały i przedmioty, których przewóz na podstawie ADR jest zabroniony, albo jest dopuszczony wyłącznie na warunkach podanych w ADR;

„*TSR*” (ang. SADT) patrz „*temperatura samoprzyspieszającego się rozkładu*”;

„*Tworzywo sztuczne odzyskane*” oznacza materiał odzyskany ze zużytych opakowań przemysłowych, które zostały oczyszczone i przygotowane do przetworzenia na inne opakowania;

U

„*UIC*” oznacza Unię Transportu Kolejowego (UIC, 16 rue Jean Rey, F-75015 Paris, France);

„*Układ magazynujący w wodorku metalu*” oznacza pojedynczy kompletny układ magazynujący wodór, zawierający naczynie, wodorek metalu, urządzenie obniżające ciśnienie, zawór odcinający, wyposażenie obsługowe i wewnętrzne części składowe, używany wyłącznie do przewozu wodoru;

„*Układ zasilania z ogniwem paliwowym*” oznacza urządzenie służące do zasilania innych urządzeń, składające się z ogniwa paliwowego i jego zbiornika paliwa, który może być zintegrowany z ogniwem paliwowym lub stanowić osobną część tego urządzenia, oraz zawierające wszystkie elementy wyposażenia niezbędne do wypełniania swojej funkcji;

„*Urządzenie manipulacyjne*” (dla DPPL elastycznych) oznacza pas nośny, pętlę, uchwyt lub ramę, które są zamocowane do korpusu DPPL lub stanowią jego przedłużenie;

„*Używanie wyłączone*”, w odniesieniu do przewozu materiału promieniotwórczego, oznacza używanie pojazdu lub dużego kontenera wyłącznie przez jednego nadawcę, przy czym wszystkie czynności załadunku, rozładunku i przewozu- początkowe, przejściowe i końcowe - wykonywane są zgodnie z instrukcjami nadawcy lub odbiorcy w przypadkach gdy wymagają tego przepisy ADR;

V

W

„*Wiązka butli*” oznacza zestaw trwale umocowanych butli, połączonych ze sobą wspólnym kolektorem i przewożony jako całość. Całkowita pojemność wodna wiązki butli nie powinna być większa niż 3000 litrów, z wyjątkiem wiązek przeznaczonych do przewozu gazów trujących klasy 2 (grupy oznaczone kodem rozpoczynającym się od litery "T", zgodnie z przepisem 2.2.2.1.3), dla których pojemność wodna wiązki powinna być ograniczona do 1000 litrów;

„*Wieloelementowy kontener do gazu*” (MEGC) oznacza jednostkę składającą się z elementów połączonych ze sobą kolektorem i zamocowanych w ramie. Za elementy wieloelementowego kontenera do gazu uważa się następujące elementy: butle, zbiorniki rurowe, wiązki butli, beczki ciśnieniowe oraz cysterny przeznaczone do przewozu gazów zdefiniowanych pod 2.2.2.1.1, o pojemności większej niż 450 litrów;

UWAGA: *Odnosnie do UN MEGC, patrz dział 6.7.*

„*Właściwa władza*” oznacza organ, organy lub inną jednostkę lub jednostki, upoważnione w każdym państwie i w każdym określonym przypadku zgodnie z prawem krajowym;

„*Wnioskujący*”, w przypadku oceny zgodności, oznacza wytwórcę albo jego upoważnionego przedstawiciela w państwie Umawiającej się Stronie. W przypadku badań okresowych, badań pośrednich i badań nadzwyczajnych, *wnioskujący* oznacza podmiot u którego wykonywane są badania, użytkownika lub ich upoważnionego przedstawiciela w państwie Umawiającej się Stronie;

UWAGA: *Wyjątkowo, trzecia strona (np. przewoźnik kontenera-cysterny, zgodnie z definicją podaną pod 1.2.1) może wnioskować o ocenę zgodności.*

„*Worek*” oznacza elastyczne opakowanie z papieru, folii, tworzywa sztucznego, materiału tkanego lub innego odpowiedniego materiału;

„*Wskaźnik bezpieczeństwa krytycznościowego(CSI)wyznaczony dla sztuki przesyłki, opakowania zbiorczego lub kontenera zawierającego materiał rozszczepialny*”, w odniesieniu do przewozu materiału promieniotwórczego, oznacza liczbę, która jest używana do zapewnienia kontroli nad gromadzeniem sztuk przesyłki, opakowań zbiorczych lub kontenerów zawierających materiały rozszczepialne;

„*Wskaźnik transportowy (TI)*” wyznaczony dla sztuki przesyłki, opakowania zbiorczego, kontenera lub nieopakowanych materiałów LSA-I lub SCO-I, w odniesieniu do przewozu materiału promieniotwórczego, oznacza liczbę, która jest używana do zapewnienia kontroli nad narażeniem na promieniowanie;

„*Wykładzina*” oznacza osłonę cylindryczną lub worek, wraz z otworami i zamknięciami, umieszczone wewnątrz opakowania, w tym także dużego opakowania lub DPPL, ale niestanowiące integralnej części tego opakowania;

„*Wyposażenie konstrukcyjne*” oznacza:

- (a) odnośnie do cystern stałych lub odejmowalnych - wewnętrzne lub zewnętrzne wzmocnienia, zamocowania, elementy zabezpieczające lub stabilizujące zbiornik;
- (b) odnośnie do kontenerów-cystern - wewnętrzne lub zewnętrzne wzmocnienia, zamocowania, elementy zabezpieczające lub stabilizujące zbiornik;

- (c) odnośnie do elementów pojazdów-baterii lub MEGC - wewnętrzne lub zewnętrzne wzmocnienia, zamocowania, elementy zabezpieczające lub stabilizujące zbiornik lub naczynia;
- (d) odnośnie do DPPL, innych niż DPPL elastyczne - wzmocnienia, zamocowania, elementy manipulacyjne, zabezpieczające lub stabilizujące korpus (wraz z paletą-podstawą dla DPPL złożonych z naczyniem wewnętrznym z tworzywa sztucznego);

UWAGA: *Odnośnie do cystern przenośnych, patrz dział 6.7.*

„Wyposażenie obsługowe” oznacza:

- (a) odnośnie do cystern - urządzenia służące do napełniania i rozładowywania, urządzenia oddechowe, urządzenia służące do zabezpieczenia, ogrzewania, izolacji cieplnej i dozowniki dodatków, a także przyrządy pomiarowe;
- (b) odnośnie do elementów pojazdów-baterii lub MEGC - urządzenia służące do napełniania i opróżniania, łącznie z kolektorem, do zabezpieczenia, a także przyrządy pomiarowe;
- (c) odnośnie do DPPL - urządzenia do napełniania i opróżniania, wyrównywania ciśnienia lub odpowietrzania, zabezpieczenia, ogrzewania i izolacji cieplnej, a także przyrządy pomiarowe;

UWAGA: *Odnośnie do cystern przenośnych, patrz dział 6.7.*

„Wzór”, w odniesieniu do przewozu materiału promieniotwórczego, oznacza opis materiału rozszczepialnego wyłączanego na podstawie 2.2.7.2.3.5 (f), materiału promieniotwórczego w postaci specjalnej, materiału promieniotwórczego słabo rozpraszalnego, sztuki przesyłki lub opakowania, który pozwala dokładnie określić taki wyrób. Opis ten może zawierać wykazy elementów, rysunki techniczne, protokoły potwierdzające zgodność wzoru z wymaganiami obowiązujących przepisów oraz inną stosowną dokumentację;

Z

„Załadowca” oznacza przedsiębiorstwo, które:

- (a) dokonuje załadunku towarów niebezpiecznych w sztukach przesyłki, w małych kontenerach lub w cysternach przenośnych na pojazd, do pojazdu lub do kontenera; lub
- (b) dokonuje załadunku kontenera, kontenera do przewozu luzem, MEGC, kontenera-cysterny lub cysterny przenośnej na pojazd;

„Zamknięcie” oznacza urządzenie służące do zamykania otworu naczynia;

„Zapewnienie jakości” oznacza systematyczny program kontroli i inspekcji stosowany przez organizację lub jednostkę, mający na celu zapewnienie, aby przepisy bezpieczeństwa zawarte w ADR były stosowane w praktyce;

„Zapewnienie zgodności” (materiały promieniotwórcze) oznacza systematyczny program działań stosowanych przez właściwą władzę, których celem jest zapewnienie stosowania w praktyce wymagań ADR;

„Zatwierdzenie”

„Zatwierdzenie wielostronne”, w odniesieniu do przewozu materiału promieniotwórczego, oznacza zatwierdzenie przez właściwą władzę państwa pochodzenia wzoru lub wysyłki odpowiednio, a także przez właściwą władzę każdego państwa, przez lub do którego ta przesyłka będzie przewożona;

„Zatwierdzenie jednostronne”, w odniesieniu do przewozu materiału promieniotwórczego, oznacza zatwierdzenie wzoru wyłącznie przez właściwą władzę państwa pochodzenia wzoru. Jeżeli państwo pochodzenia nie jest

Umawiającą się Stroną ADR, zatwierdzenie powinno zostać uprawomocnione przez właściwą władzę pierwszego państwa będącego Umawiającą się Stroną ADR, do którego dotrze przesyłka (patrz 6.4.22.8);

„*Zawartość promieniotwórcza*”, w odniesieniu do przewozu materiału promieniotwórczego, oznacza materiał promieniotwórczy razem z jakimkolwiek skażonymi lub zaktywowanymi materiałami stałymi, cieczami lub gazami znajdującymi się w opakowaniu;

„*Zawór bezpieczeństwa*” oznacza urządzenie sprężynowe uruchamiane automatycznie na skutek ciśnienia, którego zadaniem jest zabezpieczenie cysterny przed nadmiernym wzrostem ciśnienia wewnętrznego;

„*Zawór podciśnieniowy*” oznacza urządzenie sprężynowe uruchamiane automatycznie na skutek ciśnienia, którego zadaniem jest zabezpieczenie cysterny przed nadmiernym spadkiem ciśnienia wewnętrznego;

„*Zbiornik rurowy*” (klasa 2) oznacza transportowe naczynie ciśnieniowe bez szwu o pojemności wodnej większej niż 150 litrów, lecz nie większej niż 3000 litrów;

„*Zbiornik*” (odnośnie do cystern) oznacza część cysterny, która jest wypełniona materiałem przeznaczonym do przewozu, wraz z otworami i ich zamknięciami, ale bez wyposażenia obsługowego i zewnętrznego wyposażenia konstrukcyjnego;

UWAGA: *Odnośnie do cystern przenośnych, patrz dział 6.7.*

„*Zwykła obsługa DPPL elastycznego*” oznacza zwykle czynności obsługowe dotyczące elastycznych DPPL z tworzywa sztucznego lub z włókna, np.:

- (a) czyszczenie; lub
- (b) wymianę części nieintegralnych, np. nieintegralnych wykładzin lub ściągów zamknięć, na części wykonane zgodnie z oryginalną specyfikacją producenta,

pod warunkiem, że czynności te nie wpływają negatywnie na właściwości ochronne DPPL elastycznego i nie powodują zmiany jego typu konstrukcji;

„*Zwykła obsługa DPPL sztywnego*” oznacza zwykle czynności obsługowe dotyczące DPPL metalowych, DPPL ze sztywnego tworzywa sztucznego lub DPPL złożonych, np.:

- (a) czyszczenie;
- (b) demontaż i ponowny montaż albo wymianę zamknięć korpusu (łącznie z ich uszczelkami) lub wyposażenia obsługowego, wykonane zgodnie z oryginalną specyfikacją producenta i pod warunkiem, że sprawdzono po tych czynnościach szczelność DPPL; lub
- (c) regeneracja elementów konstrukcyjnych, które nie pełnią bezpośrednio funkcji ochronnych wobec towarów niebezpiecznych i nie odpowiadają za utrzymanie ciśnienia podczas rozładunku, przeprowadzona w taki sposób, aby utrzymana była zgodność z typem konstrukcji i nie została naruszona funkcja ochronna DPPL (np. wzmocnienie nóg lub elementów służących do podnoszenia).

1.2.2 Jednostki miar

1.2.2.1 W ADR stosowane są następujące jednostki miar ^a:

Wielkość	Jednostka SI ^b	Inne dopuszczone jednostki	Zależności między jednostkami
Długość	m (metr)	-	-
Powierzchnia	m ² (metr kwadratowy)	-	-
Objętość	m ³ (metr sześcienny)	l ^c (litr)	1 l = 10 ⁻³ m ³
Czas	s (sekunda)	min (minuta) h (godzina) d (doba)	1 min = 60 s 1 h = 3600 s 1 d = 86400 s
Masa	kg (kilogram)	g (gram) t (tona)	1 g = 10 ⁻³ kg 1 t = 10 ³ kg
Gęstość (masy)	kg/m ³	kg/l	1 kg/l = 10 ³ kg/m ³
Temperatura	K (kelwin)	°C (stopień Celsjusza)	0°C = 273,15 K
Różnica temperatur	K (kelwin)	°C (stopień Celsjusza)	1°C = 1 K
Siła	N (niuton)	-	1 N = 1 kg m/s ²
Ciśnienie	Pa (paskal)	bar (bar)	1 Pa = 1 N/m ² 1 bar = 10 ⁵ Pa
Napężenie	N/m ²	N/mm ²	1 N/mm ² = 1MPa
Praca	J (dżul)	kWh (kilowatogodzina)	1 kWh = 3,6 MJ
Energia	J (dżul)	eV (elektronowolt)	1 J = 1 N m = 1 W s 1 eV = 0,1602 × 10 ⁻¹⁸ J
Ilość ciepła	J (dżul)	-	-
Moc	W (wat)	-	1 W = 1 J/s = 1 N m/s
Lepkość kinematyczna	m ² /s	mm ² /s	1 mm ² /s = 10 ⁻⁶ m ² /s
Lepkość dynamiczna	Pa s	mPa s	1 mPa s = 10 ⁻³ Pa s
Aktywność	Bq (bekerel)	-	-
Równoważnik dawki	Sv (siwert)	-	-

^a Przy przekształcaniu jednostek alternatywnych na jednostki układu SI dopuszcza się następujące zaokrąglenia:

<u>Siła</u>		<u>Napężenie</u>	
1 kG	= 9,807 N	1 kG/mm ²	= 9,807 N/mm ²
1 N	= 0,102 kG	1 N/mm ²	= 0,102 kG/mm ²

<u>Ciśnienie</u>				
1 Pa	= 1 N/m ²	= 10 ⁻⁵ bar	= 1,02 × 10 ⁻⁵ kG/cm ²	= 0,75 × 10 ⁻² tor
1 bar	= 10 ⁵ Pa	= 1,02 kG/cm ²	= 750 tor	
1 kG/cm ²	= 9,807 × 10 ⁴ Pa	= 0,9807 bar	= 736 tor	
1 tor	= 1,33 × 10 ² Pa	= 1,33 × 10 ³ bar	= 1,36 × 10 ⁻³ kG/cm ²	

<u>Energia, praca, ilość ciepła</u>				
1 J	= 1 N m	= 0,278 × 10 ⁻⁶ kWh	= 0,102 kGm	= 0,239 × 10 ⁻³ kcal
1 kWh	= 3,6 × 10 ⁶ J	= 367 × 10 ³ kGm	= 860 kcal	
1 kGm	= 9,807 J	= 2,72 × 10 ⁻⁶ kWh	= 2,34 × 10 ⁻³ kcal	
1 kcal	= 4,19 × 10 ³ J	= 1,16 × 10 ⁻³ kWh	= 427 kGm	

<u>Moc</u>		<u>Lepkość kinematyczna</u>
1 W	= 0,102 kGm/s = 0,86 kcal/h	1 m ² /s = 10 ⁴ St (stokesów)
1 kGm/s	= 9,807 W = 8,43 kcal/h	1 St = 10 ⁻⁴ m ² /s
1 kcal/h	= 1,16 W = 0,119 kGm/s	

<u>Lepkość dynamiczna</u>		
1 Pa·s	= 1 N·s/m ² = 10 P (puazów)	= 0,102 kG·s/m ²
1 P	= 0,1 Pa·s = 0,1 N·s/m ²	= 1,02 × 10 ⁻² kG·s/m ²
1 kG·s/m ²	= 9,807 Pa·s = 9,807 N·s/m ²	= 98,07 P

- b *Międzynarodowy układ jednostek (SI) jest wynikiem postanowień Generalnej Konferencji Miar i Wag (Adres: Pavillon de Breteuil, Parc de St-Cloud, F-92 310 Severes).*
- c *W przypadku użycia maszyny do pisania (drukarki), w której znaki „l” (litera „l”) i „1” (cyfra „1”) nie różnią się od siebie, dopuszcza się użycie skrótu „L” zamiast „l”.*

Dziesiątne wielokrotności i podwielokrotności jednostki miary mogą być wyrażane poprzez dodanie do nazwy lub symbolu tej jednostki przedrostków lub symboli o następującym znaczeniu:

<u>Mnożnik</u>			<u>Przedrostek</u>	<u>Symbol</u>
1 000 00000000000000	= 10 ¹⁸	trylion	eksa	E
1 000 000000000000	= 10 ¹⁵	biliard	peta	P
1 000 000000000	= 10 ¹²	bilion	tera	T
1 000 000000	= 10 ⁹	miliard	giga	G
1 000 000	= 10 ⁶	milion	mega	M
1 000	= 10 ³	tysiąc	kilo	k
100	= 10 ²	sto	hekto	h
10	= 10 ¹	dziesięć	deka	da
0,1	= 10 ⁻¹	dziesiąta	decy	d
0,01	= 10 ⁻²	setna	centy	c
0,001	= 10 ⁻³	tysiączna	mili	m
0,000 001	= 10 ⁻⁶	milionowa	mikro	μ
0,000 000 001	= 10 ⁻⁹	miliardowa	nano	n
0,000 000 000 001	= 10 ⁻¹²	bilionowa	piko	p
0,000 000 000000 001	= 10 ⁻¹⁵	biliardowa	femto	f
0,000 000 000000000 001	= 10 ⁻¹⁸	trylionowa	atto	a

1.2.2.2 Jeżeli nie podano inaczej, znak „%” w rozumieniu ADR oznacza:

- (a) w przypadku mieszanin materiałów stałych lub materiałów ciekłych, a także w przypadku roztworów oraz materiałów stałych zwilżonych cieczą - udział procentowy masy materiału w stosunku do całkowitej masy mieszaniny, roztworu lub zwilżonego materiału stałego;
- (b) w przypadku mieszanin gazów sprężonych napełnianych ciśnieniowo, stosunek objętości określony jako procentowy udział gazu w objętości całkowitej mieszaniny, lub przy napełnianiu według masy - stosunek mas określony jako udział procentowy masy gazu w całkowitej masie mieszaniny;
- (c) w przypadku mieszanin gazów skroplonych i gazów rozpuszczonych stosunek mas określony jako udział procentowy masy gazu w całkowitej masie mieszaniny.

1.2.2.3 Wartości wszystkich ciśnień dotyczących naczyń (np. ciśnienie próbne, ciśnienie wewnętrzne, ciśnienie otwarcia zaworów bezpieczeństwa) podawane są zawsze jako nadciśnienie (w stosunku do ciśnienia atmosferycznego); natomiast prężność par podawana jest zawsze jako ciśnienie bezwzględne.

1.2.2.4 Jeżeli w ADR podaje się stopień napełnienia naczyń, to - o ile nie jest podana inna temperatura - odnosi się on zawsze do materiału o temperaturze 15°C.

DZIAŁ 1.3

SZKOLENIE OSÓB ZAANGAŻOWANYCH W PRZEWÓZ TOWARÓW NIEBEZPIECZNYCH

1.3.1 Zakres i stosowanie

Osoby zatrudnione przez uczestników przewozu, wskazanych w dziale 1.4, których obowiązki dotyczą przewozu towarów niebezpiecznych, powinny zostać przeszkolone w zakresie wymagań związanych z takim przewozem, stosownie do odpowiedzialności i obowiązków tych osób. Pracownicy, przed podjęciem swoich obowiązków, powinni zostać przeszkoleni, zgodnie z przepisami rozdziału 1.3.2, a czynności, które nie były objęte ukończonym szkoleniem mogą wykonywać wyłącznie pod bezpośrednim nadzorem osoby przeszkolonej. Należy również uwzględnić wymagania szkoleniowe dotyczące ochrony towarów niebezpiecznych określone w dziale 1.10.

UWAGA 1: Odnośnie do szkolenia doradcy do spraw bezpieczeństwa, patrz 1.8.3 zamiast tego rozdziału.

UWAGA 2: Odnośnie do szkolenia załogi pojazdu, patrz 8.2 zamiast tego rozdziału.

UWAGA 3: Odnośnie do szkolenia załogi pojazdu przewożącego materiały klasy 7, patrz 1.7.2.5.

1.3.2 Charakter szkolenia

Szkolenie powinno mieć formę określoną poniżej, odpowiednio do zakresu odpowiedzialności i obowiązków osoby, której dotyczy.

1.3.2.1 Szkolenie ogólne

Pracownicy powinni być zaznajomieni z wymaganiami ogólnymi zawartymi w przepisach o przewozie towarów niebezpiecznych.

1.3.2.2 Szkolenie stanowiskowe

Pracownicy powinni przejść szkolenie z zakresu przepisów o przewozie towarów niebezpiecznych, ściśle odpowiadające ich odpowiedzialności i obowiązkowi.

W przypadkach, gdy przewóz towarów niebezpiecznych związany jest z transportem kombinowanym, pracownicy powinni być zaznajomieni z wymaganiami dotyczącymi innych rodzajów transportu.

1.3.2.3 Szkolenie z zakresu bezpieczeństwa

Pracownicy powinni przejść szkolenie na temat zagrożeń stwarzanych przez towary niebezpieczne, odpowiednio do stopnia ryzyka utraty zdrowia lub narażenia, mogących być skutkiem wypadku przy przewozie takich towarów, z uwzględnieniem ich załadunku i rozładunku.

Celem szkolenia powinno być zapoznanie pracowników z bezpiecznymi sposobami postępowania oraz z procedurami ratowniczymi.

1.3.2.4 Szkolenie powinno być okresowo uzupełniane szkoleniem doskonalącym, uwzględniającym zmiany w przepisach.

1.3.3 Dokumentacja

Dokumenty potwierdzające przeprowadzenie szkoleń, zgodnie z przepisami niniejszego działu, powinny być przechowywane przez pracodawcę i udostępniane pracownikowi lub

właściwej władzy na ich wniosek. Dokumenty powinny być przechowywane przez pracodawcę przez okres ustalony przez właściwą władzę. Powinny być one weryfikowane przy podejmowaniu nowego zatrudnienia.

DZIAŁ 1.4

OBOWIĄZKI UCZESTNIKÓW PRZEWOZU W ZAKRESIE BEZPIECZEŃSTWA

1.4.1 Ogólne środki bezpieczeństwa

1.4.1.1 Uczestnicy przewozu towarów niebezpiecznych powinni podejmować środki bezpieczeństwa odpowiednie do natury i zakresu dających się przewidzieć zagrożeń, w celu zapobieżenia szkodom i urazom oraz, jeżeli jest to wskazane, w celu zminimalizowania ich skutków. Uczestnicy przewozu powinni, w każdym przypadku, stosować się do odpowiednich wymagań ADR.

1.4.1.2 W razie zaistnienia bezpośredniego zagrożenia bezpieczeństwa publicznego, uczestnicy przewozu powinni niezwłocznie powiadomić służby ratownicze oraz udostępnić im informacje potrzebne do prowadzenia działań.

1.4.1.3 ADR może określać obowiązki różnych uczestników przewozu.

Jeżeli Umawiająca się Strona uważa, że nie zostanie w ten sposób obniżony poziom bezpieczeństwa, to może w swoich przepisach krajowych przenieść obowiązki danego uczestnika przewozu na jednego lub kilku innych uczestników, pod warunkiem, że spełnione są obowiązki podane pod 1.4.2 i 1.4.3. O takich odstępstwach Umawiająca się Strona powinna powiadomić Sekretariat Europejskiej Komisji Gospodarczej Organizacji Narodów Zjednoczonych, który z kolei powinien podać je do wiadomości Umawiających się Stron.

Wymagania podane pod 1.2.1, 1.4.2 i 1.4.3, definiujące uczestników przewozu i przyporządkowane im obowiązki, nie naruszają przepisów krajowych dotyczących skutków prawnych (natury kryminalnej, odpowiedzialności itd.), wynikających z faktu, że dany uczestnik przewozu jest np. osobą prawną, osobą samozatrudniającą się, pracodawcą lub pracownikiem.

1.4.2 Obowiązki głównych uczestników przewozu

UWAGA 1: Obowiązki w zakresie bezpieczeństwa, przypisane w niniejszym rozdziale do kilku uczestników przewozu, mogą być wykonywane przez jedno przedsiębiorstwo. Podobnie, czynności i odpowiadające im obowiązki w zakresie bezpieczeństwa, przypisane do jednego uczestnika przewozu, mogą być wykonywane przez kilka przedsiębiorstw.

UWAGA 2: W odniesieniu do materiałów promieniotwórczych, patrz także 1.7.6.

1.4.2.1 Nadawca

1.4.2.1.1 Nadawca towarów niebezpiecznych zobowiązany jest dostarczyć do przewozu tylko takie przesyłki, które spełniają wymagania ADR. W zakresie podanym pod 1.4.1, powinien w szczególności:

- (a) upewnić się, że towary niebezpieczne są sklasyfikowane i dopuszczone do przewozu zgodnie z ADR;
- (b) zaopatrzyć przewoźnika w informacje i dane w formie możliwej do odczytania oraz, jeżeli to konieczne, w wymagane dokumenty przewozowe oraz dokumenty towarzyszące (zezwolenia, dopuszczenia, powiadomienia, świadectwa itd.), uwzględniając w szczególności wymagania podane w dziale 5.4 oraz w tabeli w Części 3;

- (c) używać wyłącznie opakowań, dużych opakowań i dużych pojemników do przewozu luzem (DPPL) oraz cystern (pojazdów-cystern, cystern odejmowalnych, pojazdów-baterii, MEGC, cystern przenośnych i kontenerów-cystern), które są dopuszczone i odpowiednie do przewozu danych materiałów oraz posiadają oznakowanie wymagane przez ADR;
- (d) stosować się do wymagań dotyczących sposobów nadania i ograniczeń wysyłkowych;
- (e) zapewnić, aby nawet próżne nieoczyszczone i nieodgazowane cysterny (pojazdy-cysterny, cysterny odejmowalne, pojazdy-baterie, MEGC, cysterny przenośne i kontenery-cysterny), a także próżne nieoczyszczone pojazdy oraz duże i małe kontenery do przewozu luzem, były odpowiednio oznakowane i zaopatrzone w wymagane nalepki ostrzegawcze, a próżne nieoczyszczone cysterny były tak samo zamknięte i szczelne jak w stanie ładownym.

1.4.2.1.2 Jeżeli nadawca korzysta z usług innych uczestników przewozu (pakującego, załadowcy, napełniającego, itd.), to powinien podjąć odpowiednie środki dla zapewnienia, aby przesyłka spełniała wymagania ADR. Jednakże w przypadku wymagań podanych pod 1.4.2.1.1 (a), (b), (c) i (e), nadawca może polegać na informacjach i danych udostępnionych mu przez innych uczestników przewozu.

1.4.2.1.3 W przypadku, gdy nadawca działa w imieniu osoby trzeciej, osoba ta powinna poinformować nadawcę na piśmie o tym, że przewóz dotyczy towarów niebezpiecznych oraz powinna udostępnić mu wszystkie informacje i dokumenty potrzebne do wypełnienia jego obowiązków.

1.4.2.2 *Przewoźnik*

1.4.2.2.1 Odpowiednio do zakresu podanego pod 1.4.1, przewoźnik powinien w szczególności:

- (a) upewnić się, że towary niebezpieczne przeznaczone do przewozu są dopuszczone do przewozu zgodnie z ADR;
- (b) upewnić się, że wszystkie informacje wymagane w ADR, dotyczące towarów niebezpiecznych przeznaczonych do przewozu, zostały przed jego rozpoczęciem dostarczone przez nadawcę, że wymagana dokumentacja znajduje się w jednostce transportowej, a w przypadku użycia zamiast dokumentacji papierowej technik elektronicznego przetwarzania danych (EDP) lub elektronicznej wymiany danych (EDI), że zapewniona jest dostępność do tych danych podczas transportu w stopniu co najmniej równoważnym dokumentacji papierowej;
- (c) sprawdzić wzrokowo, czy pojazdy i ładunek nie mają oczywistych wad oraz czy nie występują wycieki lub nieszczelności, braki w wyposażeniu, itp.;
- (d) upewnić się, że nie upłynął nieprzekraczalny termin następnego badania dla pojazdów-cystern, pojazdów-baterii, cystern odejmowalnych, cystern przenośnych, kontenerów-cystern i MEGC;

***UWAGA:** Cysterny, pojazdy-baterie oraz MEGC mogą być używane po upływie tego nieprzekraczalnego terminu, pod warunkiem spełnienia wymagań zawartych pod 4.1.6.10 (w przypadku pojazdów-baterii i MEGC zawierających urządzenia ciśnieniowe), 4.2.4.4, 4.3.2.4.4, 6.7.2.19.6, 6.7.3.15.6 lub 6.7.4.14.6*

- (e) sprawdzić, czy pojazdy nie są nadmiernie załadowane;
- (f) upewnić się, że na pojazdach umieszczone zostało wymagane oznakowanie i nalepki;

- (g) upewnić się, że w pojeździe znajduje się wyposażenie wymienione w pisemnych instrukcjach dla kierowcy.

Czynności powyższe powinny być wykonane odpowiednio w oparciu o dokumenty przewozowe i dokumenty towarzyszące oraz sprawdzenie wzrokowe pojazdu lub kontenerów i, w razie potrzeby, ładunku.

- 1.4.2.2.2 W przypadku wymagań podanych pod 1.4.2.2.1 (a), (b), (e) i (f), przewoźnik może polegać na informacjach i danych udostępnionych mu przez innych uczestników przewozu.
- 1.4.2.2.3 Jeżeli wykonując czynności, o których mowa pod 1.4.2.2.1, przewoźnik stwierdzi naruszenie wymagań ADR, to nie powinien on rozpoczynać przewozu do czasu usunięcia stwierdzonych naruszeń.
- 1.4.2.2.4 Jeżeli podczas przewozu stwierdzone zostanie naruszenie wymagań ADR zagrażające bezpieczeństwu tego przewozu, to powinien być on niezwłocznie przerwany, przy zachowaniu wymagań dotyczących bezpieczeństwa ruchu drogowego, bezpiecznego unieruchomienia przesyłki oraz bezpieczeństwa publicznego. Przewóz może być kontynuowany wyłącznie w przypadku, gdy zapewniono jego zgodność z obowiązującymi przepisami. Pozwolenie na kontynuowanie przewozu może być udzielone przez władzę właściwą dla pozostałej części przewozu.

W przypadku, gdy nie można zapewnić wymaganej zgodności z przepisami i nie zostało udzielone pozwolenie na kontynuowanie przewozu, właściwa władza powinna zapewnić przewoźnikowi niezbędną pomoc administracyjną. Wymaganie to stosuje się również w przypadku, gdy przewoźnik poinformuje właściwą władzę o tym, że nie został powiadomiony przez nadawcę o niebezpiecznych właściwościach przewożonych towarów i w związku z tym, na podstawie obowiązujących przepisów, w szczególności dotyczących umowy przewozu, przewoźnik zamierza towary te rozładować, zniszczyć lub unieszkodliwić.

- 1.4.2.2.5 *(Zarezerwowany)*

1.4.2.3 Odbiorca

- 1.4.2.3.1 Odbiorca zobowiązany jest nie opóźniać przyjęcia towarów, jeżeli takie opóźnienie nie jest konieczne oraz sprawdzić, po rozładunku, czy zostały spełnione odnoszące się do niego wymagania ADR.
- 1.4.2.3.2 Jeżeli, w przypadku kontenera, sprawdzenie, o którym mowa powyżej, ujawni naruszenie przepisów ADR, to odbiorca może zwrócić kontener przewoźnikowi jedynie po usunięciu tego naruszenia.
- 1.4.2.3.3 Jeżeli odbiorca korzysta z usług innych uczestników przewozu (w zakresie rozładunku, czyszczenia, odkażania, itp.), to powinien zastosować odpowiednie środki w celu zapewnienia zgodności z wymaganiami ADR podanymi pod 1.4.2.3.1 i 1.4.2.3.2.

1.4.3 Obowiązki innych uczestników przewozu

Podana poniżej lista innych uczestników przewozu i ich obowiązków nie jest wyczerpująca. Obowiązki tych uczestników wynikają z przepisów podanych powyżej w rozdziale 1.4.1 na tyle, na ile wiedzą oni lub powinni wiedzieć, że wykonywane przez nich czynności stanowią część operacji transportowych regulowanych przez ADR.

1.4.3.1 Załadowca

1.4.3.1.1 W zakresie podanym pod 1.4.1, załadowca powinien w szczególności:

- (a) wydać przewoźnikowi towary niebezpieczne tylko w przypadku, gdy są one dopuszczone do przewozu zgodnie z ADR;
- (b) przy wydawaniu do przewozu opakowanych towarów niebezpiecznych lub próżnych, nieoczyszczonych opakowań, sprawdzić czy opakowania nie są uszkodzone. Nie powinien on wydać sztuki przesyłki, której opakowanie jest uszkodzone, dopóki nie zostaną usunięte uszkodzenia, w szczególności, jeżeli opakowanie jest nieszczelne, są wycieki materiału niebezpiecznego lub istnieje możliwość ich wystąpienia; obowiązek ten dotyczy również próżnych nieoczyszczonych opakowań;
- (c) postępować zgodnie z przepisami szczególnymi dotyczącymi załadunku i manipulowania ładunkiem podczas załadunku towarów niebezpiecznych do pojazdu oraz dużego i małego kontenera;
- (d) po załadunku towarów niebezpiecznych do kontenera, spełnić wymagania dotyczące oznakowania podane w dziale 5.3;
- (e) przy załadunku sztuk przesyłki, stosować się do zakazów ładowania razem oraz wymagań dotyczących oddzielania towarów niebezpiecznych od żywności, innych artykułów spożywczych oraz karmy dla zwierząt, uwzględniając przy tym towary niebezpieczne znajdujące się już w pojeździe lub dużym kontenerze.

1.4.3.1.2 W przypadku wymagań podanych pod 1.4.3.1.1 (a), (d) i (e), załadowca może polegać na informacjach i danych udostępnionych mu przez innych uczestników przewozu.

1.4.3.2 Pakujący

W zakresie podanym pod 1.4.1, pakujący powinien stosować się w szczególności do:

- (a) wymagań dotyczących warunków pakowania, w tym pakowania razem; oraz
- (b) wymagań dotyczących oznakowania i stosowania nalepek ostrzegawczych, w przypadku, gdy przygotowuje sztuki przesyłki do przewozu.

1.4.3.3 Napelniający

W zakresie podanym pod 1.4.1, napelniający powinien w szczególności:

- (a) przed napełnieniem upewnić się, że cysterny i ich wyposażenie są w dobrym stanie technicznym;
- (b) w przypadku pojazdów-cystern, pojazdów-baterii, cystern odejmowalnych, cystern przenośnych, kontenerów-cystern oraz MEGC upewnić się, że nie upłynął termin ich następnego badania;
- (c) napełniać cysterny jedynie materiałami niebezpiecznymi dopuszczonymi do przewozu w tych cysternach;
- (d) przy napełnianiu cysterny stosować się do wymagań dotyczących załadunku materiałów niebezpiecznych do sąsiednich komór cysterny;
- (e) podczas napełniania cysterny przestrzegać określonego dla danego materiału maksymalnego dopuszczalnego stopnia napełnienia lub maksymalnej dopuszczalnej masy zawartości na litr pojemności cysterny;
- (f) po napełnieniu cysterny zapewnić, że wszystkie zamknięcia są w pozycji zamkniętej oraz nie ma wycieku;

- (g) zapewnić, aby na powierzchni zewnętrznej napełnionej cysterny, nie było niebezpiecznych pozostałości ładowanego materiału;
- (h) przygotowując towary niebezpieczne do przewozu zapewnić, aby na cysternach, na pojazdach oraz na dużych i małych kontenerach do przewozu luzem, zostały umieszczone wymagane przepisami tablice barwy pomarańczowej oraz nalepki ostrzegawcze jak również znaki dla materiałów o podwyższonej temperaturze i dla materiałów zagrażających środowisku;
- (i) *(Zarezerwowany)*
- (j) w przypadku załadunku towarów niebezpiecznych luzem do pojazdów lub kontenerów, upewnić się, że przestrzegane są odpowiednie przepisy działu 7.3.

1.4.3.4 **Operator kontenera-cysterny/cysterny przenośnej**

W zakresie podanym pod 1.4.1, operator kontenera-cysterny cysterny przenośnej powinien w szczególności:

- (a) zapewnić, aby kontener-cysterna/cysterna przenośna odpowiadały obowiązującym wymaganiom w zakresie konstrukcji, wyposażenia, badań i oznakowania;
- (b) zapewnić, aby konserwacja zbiornika i jego wyposażenia była przeprowadzana w sposób, który gwarantuje, że w normalnych warunkach użytkowania kontener-cysterna/cysterna przenośna będą spełniać wymagania ADR do czasu następnego badania;
- (c) zapewnić przeprowadzenie nadzwyczajnej kontroli kontenera-cysterny cysterny przenośnej w przypadku, gdy istnieje podejrzenie, że bezpieczeństwo zbiornika lub jego wyposażenia zostało naruszone w wyniku naprawy, dokonanych zmian lub wskutek wypadku.

1.4.3.5 i 1.4.3.6 *(Zarezerwowane)*

1.4.3.7 **Rozładowca**

UWAGA: Określenie „rozładunek” użyte w niniejszym podrozdziale, obejmuje czynności zdejmowania, wyladunku i rozładunku, określone w definicji „rozładowca”, podanej pod 1.2.1.

1.4.3.7.1 W zakresie podanym pod 1.4.1, rozładowca powinien w szczególności:

- (a) upewnić się, że zostały rozładowane właściwe towary, poprzez porównanie odpowiednich informacji zawartych w dokumencie przewozowym z informacjami znajdującymi się na sztuce przesyłki, kontenerze, cysternie, MEMU, MEGC lub pojeździe;
- (b) sprawdzić przed i podczas rozładunku, czy opakowania, cysterna, pojazd lub kontener nie są uszkodzone w stopniu zagrażającym bezpieczeństwu czynności rozładunkowych. W przypadku stwierdzenia takiego uszkodzenia, upewnić się, że rozładunek nie będzie się odbywać do czasu zastosowania odpowiednich środków;
- (c) stosować się do odpowiednich wymagań dotyczących rozładunku;
- (d) bezpośrednio po rozładunku cysterny, pojazdu lub kontenera:
 - (i) usunąć wszystkie niebezpieczne pozostałości towarów, które podczas czynności rozładunkowych przyłgnęły do zewnętrznej powierzchni cysterny, pojazdu lub kontenera; oraz
 - (ii) zapewnić, aby zostały zamknięte zawory i otwory inspekcyjne;

- (e) zapewnić, aby zostało wykonane wymagane oczyszczenie i odkażenie pojazdów lub kontenerów; oraz
- (f) zapewnić, aby kontenery, które zostały całkowicie rozładowane, oczyszczone i odkażone, nie posiadały oznakowania określonego w dziale 5.3.

1.4.3.7.2 Jeżeli rozładowca korzysta z usług innych uczestników przewozu (w zakresie czyszczenia, odkażania, itp.), to powinien zastosować odpowiednie środki w celu zapewnienia zgodności z wymaganiami ADR.

DZIAŁ 1.5 ODSTĘPSTWA

1.5.1 Odstępstwa czasowe

- 1.5.1.1 Zgodnie z artykułem 4 ustęp 3 ADR, właściwe władze Umawiających się Stron mogą uzgodnić bezpośrednio między sobą dopuszczenie niektórych operacji transportowych na swoich terytoriach na zasadach czasowego odstępstwa od wymagań ADR, pod warunkiem, że nie zostanie przez to obniżony poziom bezpieczeństwa. Władza inicjująca takie odstępstwo powinna zawiadomić o nim Sekretariat Europejskiej Komisji Gospodarczej Organizacji Narodów Zjednoczonych, który następnie powinien podać je do wiadomości innych Umawiających się Stron¹.

UWAGA: W rozumieniu niniejszego rozdziału „Warunki specjalne” określone pod 1.7.4 nie są uważane za odstępstwa czasowe.

- 1.5.1.2 Okres ważności odstępstwa czasowego nie powinien być dłuższy niż 5 lat, licząc od dnia jego wejścia w życie. Odstępstwo czasowe wygasa automatycznie z dniem wejścia w życie odpowiedniej zmiany do ADR.
- 1.5.1.3 Operacje transportowe wykonywane na podstawie odstępstw czasowych uważa się za operacje transportowe w rozumieniu ADR.

1.5.2 (Zarezerwowany)

¹ *Uwaga Sekretariatu Europejskiej Komisji Gospodarczej Organizacji Narodów Zjednoczonych: Umowy specjalne zawarte na podstawie przepisów niniejszego działu publikowane są na stronie internetowej Sekretariatu (<http://www.unece.org/trans/danger/danger.htm>).*

DZIAŁ 1.6

PRZEPISY PRZEJŚCIOWE

1.6.1 Przepisy ogólne

- 1.6.1.1 O ile nie postanowiono inaczej, materiały i przedmioty ADR mogą być przewożone do dnia 30 czerwca 2015 r. zgodnie z przepisami ADR obowiązującymi do dnia 31 grudnia 2014 r.
- 1.6.1.2 *(Skreślony)*
- 1.6.1.3 Materiały i przedmioty klasy 1, należące do sił zbrojnych Umawiającej się Strony, które zostały zapakowane przed 1 stycznia 1990 r. zgodnie z przepisami ADR obowiązującymi w tym czasie, mogą być przewożone po dniu 31 grudnia 1989 r., pod warunkiem, że ich opakowania pozostają w całości, i że są one zadeklarowane w dokumencie przewozowym jako ładunki wojskowe zapakowane przed dniem 1 stycznia 1990 r. Inne wymagania dotyczące tej klasy i obowiązujące od dnia 1 stycznia 1990 r. powinny być spełnione.
- 1.6.1.4 Materiały i przedmioty klasy 1, które zostały zapakowane między dniem 1 stycznia 1990 r. a dniem 31 grudnia 1996 r. zgodnie z przepisami ADR obowiązującymi w tym czasie, mogą być przewożone po dniu 31 grudnia 1996 r., pod warunkiem, że ich opakowania pozostają w całości, i że są one zadeklarowane w dokumencie przewozowym jako ładunki zapakowane między dniem 1 stycznia 1990 r. a dniem 31 grudnia 1996 r.
- 1.6.1.5 *(Zarezerwowany)*
- 1.6.1.6 Duże pojemniki do przewozu luzem (DPPL), wykonane przed dniem 1 stycznia 2003 r. zgodnie z wymaganiami podanymi pod liczbą marginesową (lm.) 3612 (1) obowiązującymi do dnia 30 czerwca 2001 r., które nie spełniają wymagań podanych pod 6.5.2.1.1 dotyczących wysokości liter, numerów i symboli, obowiązujących od dnia 1 lipca 2001 r., mogą być używane nadal.
- 1.6.1.7 Zatwierdzenia typów konstrukcji dla bębnow, kanistrów i opakowań złożonych, wykonanych z polietylenu o wysokiej lub średniej masie cząsteczkowej, wydane przed dniem 1 lipca 2005 r. zgodnie z wymaganiami podanymi pod 6.1.5.2.6 obowiązującymi do dnia 31 grudnia 2004 r., które nie spełniają wymagań podanych pod 4.1.1.21, zachowują swoją ważność do dnia 31 grudnia 2009 r. Opakowania wykonane i oznakowane na podstawie zatwierdzonych typów konstrukcji, o których mowa, mogą być używane do końca okresu ich używania określonego zgodnie z 4.1.1.15.
- 1.6.1.8 Tablice barwy pomarańczowej spełniające wymagania podrozdziału 5.3.2.2 obowiązujące do dnia 31 grudnia 2004 r. mogą być używane nadal, pod warunkiem, że spełnione są wymagania podane pod 5.3.2.2.1 i 5.3.2.2.2 dotyczące pozostawiania tablic, cyfr i liter w miejscu ich zamocowania, niezależnie od pozycji w której znajduje się pojazd.
- 1.6.1.9 *(Skreślony)*
- 1.6.1.10 *(Skreślony)*
- 1.6.1.11 Dopuszczenia typu dla bębnow, kanistrów i opakowań złożonych, wykonanych z polietylenu o dużej lub średniej masie cząsteczkowej oraz dla DPPL wykonanych z polietylenu o dużej masie cząsteczkowej, wydane przed dniem 1 lipca 2007 r. zgodnie z wymaganiami podanymi pod 6.1.6.1 (a) obowiązującymi do dnia 31 grudnia 2006 r., lecz

niezgodnie z wymaganiami podanymi pod 6.1.6.1 (a) obowiązującymi od dnia 1 stycznia 2007 r., zachowują swoją ważność.

- 1.6.1.12 i 1.6.1.13 *(Skreślone)*
- 1.6.1.14 DPPL wykonane przed dniem 1 stycznia 2011 r., odpowiadające typowi konstrukcji, który nie przeszedł badania wibracyjnego określonego pod 6.5.6.13, lub który nie podlegał wymaganiom podanym pod 6.5.6.9.5 (d) w czasie, gdy przechodził badanie na swobodny spadek, mogą być używane nadal.
- 1.6.1.15 DPPL wykonane, przerobione lub naprawione przed dniem 1 stycznia 2011 r. nie muszą być oznakowane maksymalnym dopuszczalnym obciążeniem na spiętrzanie, zgodnie z 6.5.2.2.2. Takie DPPL, nieoznakowane zgodnie z 6.5.2.2.2, mogą być nadal używane po dniu 31 grudnia 2010 r., jednak oznakowanie zgodne z 6.5.2.2.2. powinno być na nie naniesione w przypadku, gdy zostaną one przerobione lub naprawione po tej dacie. DPPL wykonane, przerobione lub naprawione między dniem 1 stycznia 2011 r. a dniem 31 grudnia 2016 r. oraz oznakowane maksymalnym dopuszczalnym obciążeniem przy spiętrzaniu zgodnie z 6.5.2.2.2 obowiązującym do dnia 31 grudnia 2014 r., mogą być używane nadal.
- 1.6.1.16 *(Skreślony)*
- 1.6.1.17 i 1.6.1.18 *(Skreślone)*
- 1.6.1.19 *(Skreślony)*
- 1.6.1.20 W odstępstwie od wymagań działu 3.4, obowiązujących od dnia 1 stycznia 2011 r., towary niebezpieczne pakowane w ilościach ograniczonych, dla których nie podano liczby „0” w kolumnie (7a) tabeli A w dziale 3.2, mogą być przewożone do dnia 30 czerwca 2015 r. zgodnie z wymaganiami działu 3.4, obowiązującymi do dnia 31 grudnia 2010 r. Jednakże, w tym przypadku przepisy podane pod 3.4.12 do 3.4.15, obowiązujące od dnia 1 stycznia 2011 r. mogą być stosowane od dnia 1 stycznia 2011 r. W zakresie stosowania przepisu zawartego w ostatnim zdaniu podanym pod 3.4.13 (b), jeżeli przewożony kontener oznakowany jest zgodnie z rozdziałem 3.4.12, obowiązującym do dnia 31 grudnia 2010 r., to jednostka transportowa może być oznakowana zgodnie z rozdziałem 3.4.15, obowiązującym od dnia 1 stycznia 2011 r.
- 1.6.1.21 Zaświadczenia o przeszkoleniu kierowców zgodne ze wzorem obowiązującym do dnia 31 grudnia 2010 r., wydane przez Umawiające się Strony do dnia 31 grudnia 2012 r., zamiast zaświadczeń zgodnych z wymaganiami podanymi pod 8.2.2.8.5, mogą być używane do końca ich pięcioletniego okresu ważności.
- 1.6.1.22 Naczynia wewnętrzne DPPL złożonych, wykonane przed dniem 1 lipca 2011 r. i oznakowane zgodnie z wymaganiami podanymi pod 6.5.2.2.4, obowiązującymi do dnia 31 grudnia 2010 r., mogą być używane nadal.
- 1.6.1.23 Gaśnice wyprodukowane przed 1 lipca 2011 r. zgodnie z wymaganiami zawartymi pod 8.1.4.3 obowiązującymi do 31 grudnia 2010 r. mogą być używane nadal.
- 1.6.1.24 *(Skreślony)*
- 1.6.1.25 Sztuki przesyłki i opakowania zbiorcze oznakowane numerami rozpoznawczymi UN zgodnie z przepisami ADR obowiązującymi do 31 grudnia 2012 r., i które nie odpowiadają wymaganiom podanym pod 5.2.1.1 dotyczącym wielkości numeru rozpoznawczego UN oraz liter „UN”, obowiązującym od dnia 1 stycznia 2013 r., mogą

być używane nadal do dnia 31 grudnia 2013 r., a butle o pojemności wodnej nie większej niż 60 litrów do najbliższego badania okresowego, jednak nie dłużej niż do dnia 30 czerwca 2018 r.

- 1.6.1.26 Duże opakowania, wytworzone lub przerobione przed dniem 1 stycznia 2014 r., i które nie odpowiadają wymaganiom podanym pod 6.6.3.1 dotyczącym wysokości liter, numerów i symboli obowiązującym od dnia 1 stycznia 2013 r., mogą być używane nadal. Duże opakowania, wytworzone lub przerobione przed dniem 1 stycznia 2015 r., nie muszą być oznakowane maksymalnym dopuszczalnym obciążeniem przy piętrzeniu, zgodnym z 6.6.3.3. Te duże opakowania, nieoznakowane zgodnie z 6.6.3.3, mogą być używane nadal po dniu 31 grudnia 2014 r., ale muszą być oznakowane zgodnie z 6.6.3.3, jeżeli zostały przerobione po tej dacie. Duże opakowania wykonane lub przerobione między dniem 1 stycznia 2011 r. a dniem 31 grudnia 2016 r. oraz oznakowane maksymalnym dopuszczalnym obciążeniem przy spiętrzaniu zgodnie z 6.6.3.3 obowiązującym do dnia 31 grudnia 2014 r., mogą być używane nadal.
- 1.6.1.27 Jednostki ładunkowe, nierozzerwalnie związane z wyposażeniem lub urządzeniem, zawierające paliwa płynne o numerach UN: 1202, 1203, 1223, 1268, 1863 i 3475, zbudowane przed dniem 1 lipca 2013 r., które nie odpowiadają wymaganiom podanym w przepisie szczególnym 363 (a) w dziale 3.3 w brzmieniu obowiązującym od dnia 1 stycznia 2013 r., mogą być używane nadal.
- 1.6.1.28 W drodze wyjątku od przepisów 1.6.1.1 akredytacji według normy EN ISO IEC 17020:2004 do celów 1.8.6.8, 6.2.2.11, 6.2.3.6.1 i przepisów szczególnych TA4 i TT9 rozdziału 6.8.4 nie uznaje się po dniu 28 lutego 2015 r.
- 1.6.1.29 Akumulatory litowe i ogniwa litowe wyprodukowane zgodnie z typem, spełniające wymagania podrozdziału 38.3 Podręcznika Badań i Kryteriów, wydanie 3 zmienione, poprawka 1 lub każdej następnej rewizji i poprawki mającej zastosowanie w dniu przeprowadzenia badań typu mogą być przewożone nadal, o ile nie postanowiono inaczej w ADR.
- Akumulatory litowe i Ogniwa litowe wyprodukowane przed dniem 1 lipca 2003 r. spełniające wymagania „Podręcznika Badań i Kryteriów”, wydanie 3 zmienione, mogą być przewożone nadal, o ile spełniają pozostałe obowiązujące wymagania.
- 1.6.1.30 Nalepki i oznakowania spełniające wymagania określone pod 3.4.7, 3.4.8, 3.5.4.2, 5.2.1.8.3, 5.2.2.2.1.1, 5.3.1.7.1, 5.3.3, 5.3.6, 5.5.2.3.2 i 5.5.3.6.2 obowiązujące do dnia 31 grudnia 2014 r. mogą być używane nadal do dnia 31 grudnia 2016 r.
- 1.6.1.31 Opakowania zbiorcze oznakowane napisem »OPAKOWANIE ZBIORCZE« zgodnie z przepisami ADR obowiązującymi do dnia 31 grudnia 2014 r., i które nie odpowiadają wymaganiom podanym pod 5.1.2.1 (a) dotyczącym wielkości liter obowiązującym od dnia 1 stycznia 2015 r., mogą być używane nadal do dnia 31 grudnia 2015 r.
- 1.6.1.32 Opakowania awaryjne lub naczynia ciśnieniowe awaryjne oznaczone napisem »AWARYJNE« zgodnie z przepisami ADR obowiązującymi do dnia 31 grudnia 2014 r., i które nie odpowiadają wymaganiom podanym pod 5.2.1.3 dotyczącym wielkości liter obowiązującym od dnia 1 stycznia 2015 r., mogą być używane nadal do dnia 31 grudnia 2015 r.
- 1.6.1.33 Kondensatory elektryczne dwuwarstwowe o numerze UN 3499 wyprodukowane przez dniem 1 stycznia 2014 r. nie muszą być oznakowane pojemnością magazynowanej energii określoną w Wh zgodnie z (e) przepisu szczególnego 361 działu 3.3.

- 1.6.1.34 Kondensatory asymetryczne o numerze UN 3508 wyprodukowane przez dniem 1 stycznia 2016 r. nie muszą być oznakowane pojemnością magazynowanej energii określoną w Wh zgodnie z wymogiem (c) przepisu szczególnego 372 działu 3.3.
- 1.6.1.35 Instrukcje pisemne zgodne z wymaganiami ADR obowiązującymi do dnia 31 grudnia 2014 r., które nie jednak odpowiadają wymaganiom podanym pod 5.4.3 obowiązującym od dnia 1 stycznia 2015 r., mogą być używane nadal do dnia 30 czerwca 2017 r.
- 1.6.1.36 Zaświadczenia o przeszkoleniu kierowcy wydane przed dniem 1 stycznia 2014 r., które nie spełniają wymagań określonych pod 8.2.2.8.5 obowiązujących od dnia 1 stycznia 2013 r. w odniesieniu do formatu dat w pkt 4 i 8, koloru (biały z czarnym napisem) oraz wykorzystania pkt 9 i 10 na odwrocie zaświadczenia w celu wprowadzenia odpowiadających wykazów klas, dla których zaświadczenie jest ważne, mogą być używane nadal aż do wygaśnięcia ich daty ważności.

1.6.2 Naczynia ciśnieniowe i naczynia do klasy 2

- 1.6.2.1 Naczynia wytworzone przed dniem 1 stycznia 1997 r., które nie odpowiadają wymaganiom ADR obowiązującym od dnia 1 stycznia 1997 r., a których transport był dozwolony na podstawie wymagań ADR obowiązujących do dnia 31 grudnia 1996 r., mogą być przewożone nadal po tej dacie, pod warunkiem, że spełnione są wymagania w zakresie badań okresowych podane w instrukcjach pakowania P200 i P203.
- 1.6.2.2 *(Skreślony)*
- 1.6.2.3 Naczynia przeznaczone do przewozu materiałów klasy 2, zbudowane przed dniem 1 stycznia 2003 r., mogą być nadal oznakowane zgodnie z wymaganiami obowiązującymi do dnia 31 grudnia 2002 r.
- 1.6.2.4 Naczynia ciśnieniowe zaprojektowane i zbudowane zgodnie z przepisami technicznymi, których uznanie wycofano zgodnie z 6.2.5, mogą być używane nadal.
- 1.6.2.5 Naczynia ciśnieniowe i ich zamknięcia, zaprojektowane i zbudowane zgodnie z normami (patrz 6.2.4) stosowanymi na podstawie przepisów ADR obowiązujących w czasie ich budowy, mogą być używane nadal, o ile nie jest to zabronione na podstawie przepisu przejściowego.
- 1.6.2.6 Naczynia ciśnieniowe do materiałów innych niż materiały klasy 2, wytworzone przed dniem 1 lipca 2009 r. zgodnie z wymaganiami określonymi pod 4.1.4.4, obowiązującymi do dnia 31 grudnia 2008 r., lecz które nie spełniają wymagań określonych pod 4.1.3.6, obowiązujących od dnia 1 stycznia 2009 r., mogą być używane nadal, pod warunkiem, że spełniają wymagania określone pod 4.1.4.4, obowiązujące do dnia 31 grudnia 2008 r.
- 1.6.2.7 i 1.6.2.8 *(Skreślone)*
- 1.6.2.9 Przepis szczególny pakowania (10) v instrukcji pakowania P200 w podrozdziale 4.1.4.1, obowiązujący do dnia 31 grudnia 2010 r., może być stosowany przez Umawiające się Strony do butli zbudowanych przed dniem 1 stycznia 2015 r.
- 1.6.2.10 Butle stalowe, spawane, do wielokrotnego użytku, przeznaczone do gazów UN: 1011, 1075, 1965, 1969 lub 1978, dla których właściwa władza państwa (państw), którego (których) dotyczy przewóz, zezwoliła (zezwołyła) na wykonywanie badań okresowych w odstępnie 15 lat, zgodnie z przepisem szczególnym pakowania (10) v instrukcji pakowania P200 w podrozdziale 4.1.4.1, obowiązującym do dnia 31 grudnia 2010 r., mogą być nadal poddawane badaniom okresowym na podstawie tego przepisu.

- 1.6.2.11 Naboje gazowe wytworzone i przygotowane do przewozu przed dniem 1 stycznia 2013 r. dla których wymagania rozdziałów 1.8.6, 1.8.7, lub 1.8.8 dotyczące oceny zgodności naboju gazowych nie były stosowane, mogą być przewożone po tej dacie, pod warunkiem, że spełnione są wszystkie inne obowiązujące wymagania ADR.
- 1.6.2.12 Naczynia ciśnieniowe awaryjne mogą być nadal wytwarzane i zatwierdzane zgodnie z przepisami krajowymi do dnia 31 grudnia 2013 r. Naczynia ciśnieniowe awaryjne wytworzone i zatwierdzone zgodnie z przepisami krajowymi przed dniem 1 stycznia 2014 r. mogą być używane nadal na podstawie zatwierdzenia wydanego przez właściwe władze kraju użytkowania.
- 1.6.2.13 Wiązki butli wyprodukowane przed dniem 1 lipca 2013 r., które nie są oznakowane według 6.2.3.9.7.2 i 6.2.3.9.7.3 stosowane od dnia 1 stycznia 2013 r. lub 6.2.3.9.7.2. stosowane od dnia 1 stycznia 2015 r., mogą być używane do następnego badania okresowego i próby przeprowadzonych po dniu 1 lipca 2015 r.
- 1.6.2.14 Butle zbudowane przed dniem 1 stycznia 2016 r. zgodnie z 6.2.3 i wytycznymi zatwierdzonymi przez właściwe władze państw, w których są transportowane i używane, ale nie zgodnie z normą ISO 11513:2011 lub normą ISO 9809-1:2010, czego wymaga 4.1.4.1, instrukcja pakowania P208 (1), mogą być używane do przewozu gazów adsorbowanych jeżeli spełnione są ogólne wymogi w zakresie pakowania określone pod 4.1.6.1.
- 1.6.2.15 Wiązki butli, które przeszły badania okresowe przed dniem 1 lipca 2015 r., które nie są oznakowane zgodnie z 6.2.3.9.7.3 obowiązującym od dnia 1 stycznia 2015 r., mogą być używane do następnego badania okresowego przeprowadzonego po dniu 1 lipca 2015 r.

1.6.3 Cysterny stałe (pojazdy-cysterny), cysterny odejmowalne i pojazdy-baterie

- 1.6.3.1 Cysterny stałe (pojazdy-cysterny), cysterny odejmowalne i pojazdy-baterie zbudowane przed wejściem w życie przepisów obowiązujących od dnia 1 października 1978 r., mogą być używane nadal, jeżeli wyposażenie zbiornika odpowiada przepisom działu 6.8. Grubość ścianki zbiorników, z wyjątkiem zbiorników przeznaczonych do przewozu gazów schłodzonych skroplonych klasy 2, powinna odpowiadać co najmniej ciśnieniu obliczeniowemu 0,4 MPa (4 bary) (ciśnienie manometryczne) dla zbiorników z miękkiej stali lub co najmniej 200 kPa (2 bary) (ciśnienie manometryczne) dla zbiorników z aluminium i stopów aluminium. Dla przekrojów cystern, innych niż okrągłe, za podstawę do obliczenia przyjmuje się średnicę koła, którego powierzchnia jest równa rzeczywistej powierzchni poprzecznego przekroju tej cysterny.
- 1.6.3.2 Badania okresowe cystern stałych (pojazdów-cystern), cystern odejmowalnych i pojazdów-baterii, znajdujących się w eksploatacji zgodnie z tymi przepisami przejściowymi, powinny być dokonane zgodnie z przepisami podanymi pod 6.8.2.4 i 6.8.3.4 oraz zgodnie z przepisami szczególnymi dotyczącymi różnych klas. Jeżeli poprzednie przepisy nie przewidywały wyższego ciśnienia próbnego, to dla zbiorników z aluminium i stopów aluminium wystarczające jest ciśnienie próbne 200 kPa (2 bary) (ciśnienie manometryczne).
- 1.6.3.3 Cysterny stałe (pojazdy-cysterny), cysterny odejmowalne i pojazdy-baterie, spełniające przepisy przejściowe podane pod 1.6.3.1 i 1.6.3.2, mogą być używane do dnia 30 września 1993 r. do przewozu towarów niebezpiecznych, dla których zostały one dopuszczone. Tego okresu przejściowego nie stosuje się do cystern stałych (pojazdów-cystern), cystern odejmowalnych i pojazdów-baterii przeznaczonych do przewozu gazów klasy 2, ani do cystern stałych (pojazdów-cystern), cystern odejmowalnych i pojazdów-baterii, których grubość ścianki i wyposażenie odpowiadają przepisom działu 6.8.

- 1.6.3.4 (a) Cysterny stałe (pojazdy-cysterny), cysterny odejmowalne i pojazdy-baterie zbudowane przed dniem 1 maja 1985 r., zgodnie z przepisami ADR obowiązującymi między dniem 1 października 1978 r. a dniem 30 kwietnia 1985 r., ale które nie odpowiadają przepisom obowiązującym od dnia 1 maja 1985 r., mogą być po tej dacie używane nadal.
- (b) Cysterny stałe (pojazdy-cysterny), cysterny odejmowalne i pojazdy-baterie zbudowane między dniem 1 maja 1985 r. a wejściem w życie przepisów obowiązujących od dnia 1 stycznia 1988 r., które nie odpowiadają tym przepisom, ale zostały zbudowane zgodnie z przepisami ADR obowiązującymi do tej daty, mogą być po tej dacie używane nadal.
- 1.6.3.5 Cysterny stałe (pojazdy-cysterny), cysterny odejmowalne i pojazdy-baterie zbudowane przed dniem 1 stycznia 1993 r. zgodnie z przepisami obowiązującymi do dnia 31 grudnia 1992 r., które nie odpowiadają przepisom obowiązującym od dnia 1 stycznia 1993 r., mogą być używane nadal.
- 1.6.3.6 (a) Cysterny stałe (pojazdy-cysterny), cysterny odejmowalne i pojazdy-baterie, które zostały zbudowane między dniem 1 stycznia 1978 r. a dniem 31 grudnia 1984 r., w 99przypadku gdy będą używane po dniu 31 grudnia 2004 r., powinny odpowiadać wymaganiom dotyczącym grubości ścianek zbiorników i zabezpieczenia przed uszkodzeniem podanym pod liczbą marginesową (lm.) 211 127(5) i obowiązującym od dnia 1 stycznia 1990 r.
- (b) Cysterny stałe (pojazdy-cysterny), cysterny odejmowalne i pojazdy-baterie, które zostały zbudowane między dniem 1 stycznia 1985 r. a dniem 31 grudnia 1989 r. w przypadku, gdy będą używane po dniu 31 grudnia 2010 r., powinny odpowiadać wymaganiom dotyczącym grubości ścianek zbiorników i zabezpieczenia przed uszkodzeniem podanym pod liczbą marginesową (lm.) 211 127(5) i obowiązującym od dnia 1 stycznia 1990 r.
- 1.6.3.7 Cysterny stałe (pojazdy-cysterny), cysterny odejmowalne i pojazdy-baterie zbudowane przed dniem 1 stycznia 1999 r. zgodnie z przepisami obowiązującymi do dnia 31 grudnia 1998 r., które nie odpowiadają przepisom obowiązującym od dnia 1 stycznia 1999 r., mogą być używane nadal.
- 1.6.3.8 Jeżeli, ze względu na zmiany w ADR, niektóre prawidłowe nazwy przewozowe gazów zostały zmienione, to nie jest wymagane poprawianie nazw na tabliczkach lub na zbiornikach (patrz 6.8.3.5.2 lub 6.8.3.5.3) pod warunkiem, że nazwy gazów naniesione na cysternach stałych (pojazdach-cysternach), cysternach odejmowalnych i pojazdach-bateriach lub na tabliczkach (patrz 6.8.3.5.6 (b) lub (c)) zostaną poprawione podczas najbliższego badania okresowego.
- 1.6.3.9 i 1.6.3.10 *(Zarezerwowane)*
- 1.6.3.11 Cysterny stałe (pojazdy-cysterny) i cysterny odejmowalne zbudowane przed dniem 1 stycznia 1997 r. zgodnie z przepisami obowiązującymi do dnia 31 grudnia 1996 r., które nie odpowiadają przepisom podanym pod liczbą marginesową (lm.) 211 332 i 211 333, obowiązującym od dnia 1 stycznia 1997 r., mogą być używane nadal.
- 1.6.3.12 *(Zarezerwowany)*
- 1.6.3.13 *(Skreślony)*
- 1.6.3.14 *(Zarezerwowany)*

- 1.6.3.15 *(Skreślony)*
- 1.6.3.16 Odnośnie do cystern stałych (pojazdów-cystern), cystern odejmowalnych i pojazdów-baterii zbudowanych przed dniem 1 stycznia 2007 r., które nie odpowiadają wymaganiom dotyczącym dokumentacji cysterny podanym pod 4.3.2, 6.8.2.3, 6.8.2.4 i 6.8.3.4, dokumentacja cysterny powinna obejmować okres rozpoczynający się najpóźniej od daty najbliższego badania okresowego.
- 1.6.3.17 Cysterny stałe (pojazdy-cysterny) i cysterny odejmowalne, przeznaczone do przewozu materiałów klasy 3, I grupy pakowania, o prężności par w temperaturze 50°C nie wyższej niż 175 kPa (1,75 bara) (ciśnienie absolutne), zbudowane przed dniem 1 lipca 2007 r. zgodnie z wymaganiami obowiązującymi do dnia 31 grudnia 2006 r., którym zgodnie z tymi wymaganiami przyporządkowano kod cysterny L1,5BN, mogą być używane do przewozu wymienionych materiałów do dnia 31 grudnia 2018 r.
- 1.6.3.18 Cysterny stałe (pojazdy-cysterny), cysterny odejmowalne i pojazdy-baterie zbudowane przed dniem 1 stycznia 2003 r. zgodnie z przepisami obowiązującymi do dnia 30 czerwca 2001 r., które nie odpowiadają przepisom obowiązującym od dnia 1 lipca 2001 r., mogą być używane nadal, pod warunkiem, że zostały im przyporządkowane odpowiednie kody cystern.
- 1.6.3.19 Cysterny stałe (pojazdy-cysterny) i cysterny odejmowalne zbudowane przed dniem 1 stycznia 2003 r. zgodnie z przepisami podanymi pod 6.8.2.1.21 obowiązującymi do 31 grudnia 2002 r., które nie odpowiadają przepisom obowiązującym od dnia 1 stycznia 2003 r., mogą być używane nadal.
- 1.6.3.20 Cysterny stałe (pojazdy-cysterny) i cysterny odejmowalne, zbudowane przed dniem 1 lipca 2003 r. zgodnie z wymaganiami obowiązującymi do dnia 31 grudnia 2002 r., które nie spełniają wymagań podanych pod 6.8.2.1.7 obowiązujących od dnia 1 stycznia 2003 r. oraz przepisu szczególnego TE15 podanego pod 6.8.4 (b) obowiązującego od dnia 1 stycznia 2003 r. do dnia 31 grudnia 2006 r., mogą być używane nadal.
- 1.6.3.21 *(Skreślony)*
- 1.6.3.22 do 1.6.3.24 *(Zarezerwowane)*
- 1.6.3.25 *(Skreślony)*
- 1.6.3.26 Cysterny stałe (pojazdy-cysterny) i cysterny odejmowalne, zbudowane przed dniem 1 stycznia 2007 r. zgodnie z wymaganiami obowiązującymi do dnia 31 grudnia 2006 r., które nie odpowiadają wymaganiom dotyczącym wskazania w oznakowaniu wartości zewnętrznego ciśnienia obliczeniowego, podanym pod 6.8.2.5.1 i obowiązującym od dnia 1 stycznia 2007 r., mogą być używane nadal.
- 1.6.3.27 do 1.6.3.29 *(Zarezerwowane)*
- 1.6.3.30 Cysterny stałe (pojazdy-cysterny) i cysterny odejmowalne, przeznaczone do przewozu odpadów, ładowane podciśnieniowo, zbudowane przed dniem 1 lipca 2005 r. zgodnie z wymaganiami obowiązującymi do dnia 31 grudnia 2004 r., niespełniające wymagań podanych pod 6.10.3.9 obowiązujących od dnia 1 stycznia 2005 r., mogą być używane nadal.
- 1.6.3.31 Cysterny stałe (pojazdy-cysterny), cysterny odejmowalne i cysterny stanowiące element pojazdów-baterii, zaprojektowane i zbudowane zgodnie z przepisami technicznymi

uznanymi w czasie budowy tych cystern za zgodne z wymaganiami określonymi pod 6.8.2.7 obowiązującymi w tym czasie, mogą być używane nadal.

- 1.6.3.32 Cysterny stałe (pojazdy-cysterny) i cysterny odejmowalne, zbudowane przed dniem 1 lipca 2007 r. zgodnie z wymaganiami obowiązującymi do dnia 31 grudnia 2006 r., wyposażone w zespół pokrywy wjazdu zgodnie z przepisami normy EN 13317:2002 przywołanej w tabeli pod 6.8.2.6 obowiązującej do dnia 31 grudnia 2006 r., łącznie z rysunkiem i tabelą B.2 w Załączniku B do tej normy, niedopuszczonymi do stosowania od dnia 1 stycznia 2007 r., lub których materiał konstrukcyjny nie spełnia wymagań punktu 5.2 normy EN 13094:2004, mogą być używane nadal.
- 1.6.3.33 Jeżeli zbiornik cysterny stałej (pojazdu-cysterny) lub cysterny odejmowalnej był przed dniem 1 stycznia 2009 r. podzielony za pomocą przegród lub falochronów na przestrzenie o pojemności nie większej niż 7 500 litrów, to do czasu przeprowadzenia następnego badania okresowego zgodnie z 6.8.2.4.2, symbol S wymagany pod 6.8.2.5.1 nie musi być umieszczony po pojemności zbiornika.
- 1.6.3.34 W odstępstwie od przepisu 4.3.2.2.4, cysterny stałe (pojazdy-cysterny) i cysterny odejmowalne, przeznaczone do przewozu gazów skroplonych lub gazów schłodzonych skroplonych, spełniające odpowiednie wymagania konstrukcyjne ADR, których zbiorniki zostały podzielone przed dniem 1 lipca 2009 r. za pomocą przegród lub falochronów na komory o pojemności większej niż 7 500 litrów, mogą być nadal napełniane do więcej niż 20% i mniej niż 80% ich pojemności.
- 1.6.3.35 *(Skreślony)*
- 1.6.3.36 Cysterny stałe (pojazdy-cysterny) przeznaczone do przewozu gazów skroplonych palnych nietrujących, zbudowane przed dniem 1 lipca 2011 r., wyposażone w zawory zwrotne zamiast w wewnętrzne zawory odcinające i niespełniające wymagań podanych pod 6.8.3.2.3, mogą być używane nadal.
- 1.6.3.37 *(Skreślony)*
- 1.6.3.38 Cysterny stałe (pojazdy-cysterny), cysterny odejmowalne i pojazdy-baterie, zaprojektowane i zbudowane zgodnie z normami obowiązującymi w czasie ich budowy (patrz 6.8.2.6 i 6.8.3.6) na podstawie obowiązujących w tym czasie przepisów ADR, mogą być używane nadal, jeżeli nie zabrania tego przepis przejściowy.
- 1.6.3.39 Cysterny stałe (pojazdy-cysterny) i cysterny odejmowalne, zbudowane przed dniem 1 lipca 2011 r. zgodnie z wymaganiami podanymi pod 6.8.2.2.3, obowiązującymi do dnia 31 grudnia 2010 r., które nie spełniają wymagań podanych pod 6.8.2.2.3 w trzecim akapicie dotyczących umiejscowienia tłumika płomienia lub przerywacza płomienia, mogą być używane nadal.
- 1.6.3.40 W przypadku materiałów trujących inhalacyjnie o numerach UN: 1092, 1238, 1239, 1244, 1251, 1510, 1580, 1810, 1834, 1838, 2474, 2486, 2668, 3381, 3383, 3385, 3387 i 3389, kod cysterny podany w kolumnie (12) tabeli A w dziale 3.2, obowiązujący do dnia 31 grudnia 2010 r. może być nadal stosowany do dnia 31 grudnia 2016 r. w odniesieniu do cystern stałych (pojazdów-cystern) i cystern odejmowalnych, zbudowanych przed dniem 1 lipca 2011 r.
- 1.6.3.41 Cysterny stałe (pojazdy-cysterny) oraz cysterny odejmowalne zbudowane przed dniem 1 lipca 2013 r. zgodnie z wymaganiami obowiązującymi do dnia 31 grudnia 2012 r., które jednak nie spełniają przepisów dotyczących znakowania podanych pod 6.8.2.5.2 lub 6.8.3.5.6 obowiązujących od dnia 1 stycznia 2013 r., mogą być znakowane nadal zgodnie

z wymaganiami obowiązującymi do dnia 31 grudnia 2012 r. do czasu najbliższego badania okresowego po dniu 1 lipca 2013 r.

- 1.6.3.42 Dla UN 2381, kod cysterny podany w kolumnie (12) w tabeli A w dziale 3.2 obowiązujący do dnia 31 grudnia 2012 r. może być stosowany nadal do dnia 31 grudnia 2018 r. w odniesieniu do cystern stałych (pojazdów-cystern) i cystern odejmowalnych zbudowanych przed dniem 1 lipca 2013 r.
- 1.6.3.43 Cysterny stałe (pojazdy-cysterny) i cysterny odejmowalne zbudowane przed dniem 1 stycznia 2012 r. zgodnie z wymaganiami obowiązującymi do dnia 31 grudnia 2012 r., które jednak nie spełniają wymagań podanych pod 6.8.2.6 dotyczących norm EN 14432:2006 i EN 14433:2006 obowiązujących od dnia 1 stycznia 2011 r., mogą być używane nadal.
- 1.6.3.44 Cysterny stałe (pojazdy-cysterny) i cysterny odejmowalne przeznaczone do przewozu UN 1202, 1203, 1223, 3475 i paliwa lotniczego zaklasyfikowanego do UN 1268 lub 1863, wyposażone w dozowniki dodatków zaprojektowane i zbudowane przed dniem 1 lipca 2015 r. zgodnie z przepisami krajowymi, ale które nie spełniają wymagań w zakresie konstrukcji i zatwierdzania przepisu szczególnego 664 działu 3.3 mającego zastosowanie od dnia 1 stycznia 2015 r., mogą być używane nadal, aż do następnego badania pośredniego lub okresowego przeprowadzonego po dniu 31 grudnia 2015 r. Po tej dacie można używać je wyłącznie za zgodą właściwych władz krajów użytkownika.

1.6.3.45 do 1.6.3.49 *(Zarezerwowane)*

1.6.3.50 Cysterny ze wzmocnionych tworzyw sztucznych (FRP)

Cysterny ze wzmocnionych tworzyw sztucznych (FRP) zbudowane przed dniem 1 lipca 2002 r. zgodnie z prototypem zatwierdzonym przed dniem 1 lipca 2001 r. na podstawie przepisów dodatku B.1c, obowiązującym do dnia 30 czerwca 2001 r., mogą być używane nadal, pod warunkiem, że spełniały one i nadal spełniają wszystkie wymagania obowiązujące do dnia 30 czerwca 2001 r.

Jednakże od dnia 1 lipca 2001 r. nowy prototyp nie może być zatwierdzony zgodnie z wymaganiami obowiązującymi do dnia 30 czerwca 2001 r.

1.6.4 Kontenery-cysterny, cysterny przenośne i MEGC

- 1.6.4.1 Kontenery-cysterny zbudowane przed dniem 1 stycznia 1988 r. zgodnie z przepisami obowiązującymi do dnia 31 grudnia 1987 r., które nie odpowiadają przepisom obowiązującym od dnia 1 stycznia 1988 r., mogą być używane nadal.
- 1.6.4.2 Kontenery-cysterny zbudowane przed dniem 1 stycznia 1993 r. zgodnie z przepisami obowiązującymi do dnia 31 grudnia 1992 r., które nie odpowiadają przepisom obowiązującym od dnia 1 stycznia 1993 r., mogą być używane nadal.
- 1.6.4.3 Kontenery-cysterny zbudowane przed dniem 1 stycznia 1999 r. zgodnie z przepisami obowiązującymi do dnia 31 grudnia 1998 r., które nie odpowiadają przepisom obowiązującym od dnia 1 stycznia 1999 r., mogą być używane nadal.
- 1.6.4.4 *(Zarezerwowany)*
- 1.6.4.5 Jeżeli, ze względu na zmiany w ADR, niektóre prawidłowe nazwy przewozowe gazów zostały zmienione, to nie jest wymagane poprawianie nazw na tabliczkach lub na zbiornikach (patrz 6.8.3.5.2 lub 6.8.3.5.3) pod warunkiem, że nazwy gazów na

kontenerach-cysternach i MEGC lub na tabliczkach [patrz 6.8.3.5.6 (b) lub (c)] zostaną poprawione podczas najbliższego badania okresowego.

- 1.6.4.6 Kontenery-cysterny zbudowane przed dniem 1 stycznia 2007 r. zgodnie z wymaganiami obowiązującymi do dnia 31 grudnia 2006 r., które nie odpowiadają wymaganiom dotyczącym wskazania w oznakowaniu wartości zewnętrznego ciśnienia obliczeniowego, podanym pod 6.8.2.5.1 i obowiązującym od dnia 1 stycznia 2007 r., mogą być używane nadal.
- 1.6.4.7 Kontenery-cysterny zbudowane przed dniem 1 stycznia 1997 r. zgodnie z przepisami obowiązującymi do dnia 31 grudnia 1996 r., które nie odpowiadały przepisom podanym pod liczbami marginesowymi (lm.) 212 332 i 212 333, obowiązującymi od dnia 1 stycznia 1997 r., mogą być używane nadal.
- 1.6.4.8 *(Zarezerwowany)*
- 1.6.4.9 Kontenery-cysterny i MEGC, zaprojektowane i zbudowane zgodnie z przepisami technicznymi uznanymi w czasie ich budowy za zgodne z wymaganiami określonymi pod 6.8.2.7 obowiązującymi w tym czasie, mogą być używane nadal.
- 1.6.4.10 *(Skreślony)*
- 1.6.4.11 *(Zarezerwowany)*
- 1.6.4.12 Kontenery-cysterny i MEGC zbudowane przed dniem 1 stycznia 2003 r. zgodnie z przepisami obowiązującymi do dnia 30 czerwca 2001 r., które nie odpowiadają przepisom obowiązującym od dnia 1 lipca 2001 r., mogą być używane nadal.
Jednakże, powinny być one oznakowane odpowiednim kodem cysterny oraz, jeżeli ma to zastosowanie, odpowiednimi kodami alfanumerycznymi przepisów szczególnych TC i TE, zgodnie z 6.8.4.
- 1.6.4.13 Kontenery-cysterny zbudowane przed dniem 1 lipca 2003 r. zgodnie z wymaganiami obowiązującymi do dnia 31 grudnia 2002 r., które nie spełniają wymagań podanych pod 6.8.2.1.7 obowiązujących od 1 stycznia 2003 r. i przepisu szczególnego TE15 podanego pod 6.8.4 (b) obowiązującego od 1 stycznia 2003 r. do 31 grudnia 2006 r., mogą być używane nadal.
- 1.6.4.14 *(Zarezerwowany)*
- 1.6.4.15 Do czasu wykonania pierwszego badania po dniu 1 stycznia 2007 r. nie wymaga się umieszczenia na tabliczce cysterny rodzaju badania („P” lub „L”) określonego pod 6.8.2.5.1.
- 1.6.4.16 *(Skreślony)*
- 1.6.4.17 *(Skreślony)*
- 1.6.4.18 Odnosnie do kontenerów-cystern i MEGC zbudowanych przed dniem 1 stycznia 2007 r., które nie odpowiadają wymaganiom dotyczącym dokumentacji cysterny podanym pod 4.3.2, 6.8.2.3, 6.8.2.4 i 6.8.3.4, dokumentacja cysterny powinna obejmować okres rozpoczynający się najpóźniej od daty najbliższego badania okresowego.
- 1.6.4.19 Kontenery-cysterny przeznaczone do przewozu materiałów klasy 3, I grupy pakowania, o prężności par w temperaturze 50°C nie wyższej niż 175 kPa (1,75 bara) (ciśnienie absolutne), zbudowane przed dniem 1 lipca 2007 r. zgodnie z wymaganiami

obowiązującymi do dnia 31 grudnia 2006 r., którym zgodnie z tymi wymaganiami przyporządkowano kod cysterny L1,5BN, mogą być używane do przewozu wymienionych materiałów do dnia 31 grudnia 2016 r.

- 1.6.4.20 Kontenery-cysterny ładowane podciśnieniowo i przeznaczone do przewozu odpadów, zbudowane przed dniem 1 lipca 2005 r. zgodnie z wymaganiami obowiązującymi do dnia 31 grudnia 2004 r., które nie spełniają wymagań podanych pod 6.10.3.9 obowiązujących od dnia 1 stycznia 2005 r., mogą być używane nadal.
- 1.6.4.21 do 1.6.4.29 *(Zarezerwowane)*
- 1.6.4.30 Cysterny przenośne i MEGC UN, które nie odpowiadają wymaganiom konstrukcyjnym obowiązującym od dnia 1 stycznia 2007 r., ale są zbudowane zgodnie ze świadectwem zatwierdzenia typu wydanym przed dniem 1 stycznia 2008 r., mogą być używane nadal.
- 1.6.4.31 *(Skreślony)*
- 1.6.4.32 Jeżeli zbiornik kontenera-cysterny był przed dniem 1 stycznia 2009 r. podzielony za pomocą przegród lub falochronów na komory o pojemności nie większej niż 7500 litrów, to do czasu przeprowadzenia następnego badania okresowego zgodnie z 6.8.2.4.2, symbol S wymagany pod 6.8.2.5.1 nie musi być umieszczony po pojemności zbiornika.
- 1.6.4.33 W odstępstwie od przepisu 4.3.2.2.4, kontenery-cysterny przeznaczone do przewozu gazów skroplonych lub gazów schłodzonych skroplonych, spełniające odpowiednie wymagania konstrukcyjne ADR, których zbiorniki zostały podzielone przed dniem 1 lipca 2009 r. za pomocą przegród lub falochronów na przestrzenie o pojemności większej niż 7500 litrów, mogą być nadal napełniane do więcej niż 20% i mniej niż 80% ich pojemności.
- 1.6.4.34 i 1.6.4.35 *(Skreślone)*
- 1.6.4.36 W przypadku materiałów, dla których w kolumnie (11) tabeli A w dziale 3.2 podano przepis szczególnie TP37, mogą być nadal stosowane do dnia 31 grudnia 2016 r. instrukcje dla cystern przenośnych podane w przepisach ADR obowiązujących do dnia 31 grudnia 2010 r.
- 1.6.4.37 Cysterny przenośne i MEGC, zbudowane przed dniem 1 stycznia 2012 r., spełniające odpowiednie wymagania w zakresie oznakowania, podane pod 6.7.2.20.1, 6.7.3.16.1, 6.7.4.15.1 lub 6.7.5.13.1, obowiązujące do dnia 31 grudnia 2010 r., mogą być używane nadal, jeżeli spełniają wszystkie inne wymagania ADR obowiązujące od dnia 1 stycznia 2011 r., w tym - o ile ma to zastosowanie - wymaganie podane pod 6.7.2.20.1 (g) dotyczące oznakowania symbolem „S”, umieszczonym na tabliczce w przypadku, gdy zbiornik lub komora zostały podzielone falochronami na przestrzenie o pojemności nie większej niż 7500 litrów. Jeżeli zbiornik lub komora zostały podzielone falochronami na przestrzenie o pojemności nie większej niż 7500 litrów przed dniem 1 stycznia 2012 r., to oznakowanie symbolem „S”, naniesionym odpowiednio obok wartości pojemności zbiornika lub komory, nie jest wymagane do czasu przeprowadzenia najbliższego badania okresowego lub próby, zgodnie z 6.7.2.19.5.
- 1.6.4.38 Cysterny przenośne zbudowane przed dniem 1 stycznia 2014 r., mogą nie być oznakowane kodem instrukcji dla cystern przenośnych wymaganych pod 6.7.2.20.2, 6.7.3.16.2 i 6.7.4.15.2, do czasu przeprowadzenia najbliższego badania okresowego i próby.

- 1.6.4.39 Kontenery-cysterny i MEGC, zaprojektowane i zbudowane zgodnie z normami obowiązującymi w czasie ich budowy (patrz 6.8.2.6 i 6.8.3.6) na podstawie obowiązujących w tym czasie przepisów ADR, mogą być używane nadal, jeżeli nie zabrania tego przepis przejściowy.
- 1.6.4.40 Kontenery-cysterny zbudowane przed dniem 1 lipca 2011 r., zgodnie z wymaganiami podanymi pod 6.8.2.2.3 obowiązującymi do dnia 31 grudnia 2010 r., które nie spełniają wymagań podanych pod 6.8.2.2.3 w trzecim akapicie dotyczących umiejscowienia łapacza płomienia lub przerywacza płomienia, mogą być używane nadal.
- 1.6.4.41 W przypadku materiałów trujących inhalacyjnie o numerach UN: 1092, 1238, 1239, 1244, 1251, 1510, 1580, 1810, 1834, 1838, 2474, 2486, 2668, 3381, 3383, 3385, 3387 i 3389, kod cysterny podany w kolumnie (12) tabeli A w dziale 3.2, obowiązujący do dnia 31 grudnia 2010 r., może być nadal stosowany do dnia 31 grudnia 2016 r. w odniesieniu do kontenerów-cystern zbudowanych przed dniem 1 lipca 2011 r.
- 1.6.4.42 Kontenery-cysterny zbudowane przed dniem 1 lipca 2013 r. zgodnie z wymaganiami obowiązującymi do dnia 31 grudnia 2012 r., które jednak nie spełniają przepisów dotyczących znakowania podanych pod 6.8.2.5.2 lub 6.8.3.5.6 obowiązujących od dnia 1 stycznia 2013 r., mogą być znakowane nadal zgodnie z wymaganiami obowiązującymi do dnia 31 grudnia 2012 r., do czasu najbliższego badania okresowego po dniu 1 lipca 2013 r.
- 1.6.4.43 Cysterny przenośne i MEGC zbudowane przed dniem 1 stycznia 2014 r. nie muszą spełniać wymagań przepisów podanych pod 6.7.2.13.1 (f), 6.7.3.9.1 (e), 6.7.4.8.1 (e) i 6.7.5.6.1 (d) odnośnie znakowania urządzeń obniżających ciśnienie.
- 1.6.4.44 W przypadku materiałów, dla których przepisy szczególne dla cystern przenośnych TP38 lub TP39 są przypisane w kolumnie (11) w tabeli A w dziale 3.2, instrukcja dla cysterny przenośnej określona w ADR obowiązująca do dnia 31 grudnia 2012 r., może być stosowana nadal do dnia 31 grudnia 2018 r.
- 1.6.4.45 Odnośnie UN 2381, kod cysterny określony w kolumnie (12) w tabeli A w dziale 3.2 obowiązujący do dnia 31 grudnia 2012 r., może być stosowany nadal do dnia 31 grudnia 2018 r. dla kontenerów-cystern zbudowanych przed dniem 1 lipca 2013 r.
- 1.6.4.46 Kontenery-cysterny zbudowane przed dniem 1 stycznia 2012 r. zgodnie z wymaganiami obowiązującymi do dnia 31 grudnia 2012 r., które jednak nie spełniają wymagań podanych pod 6.8.2.6 dotyczących norm EN 14432:2006 i EN 14433:2006 obowiązujących od dnia 1 stycznia 2011 r., mogą być używane nadal.

1.6.5 Pojazdy

1.6.5.1 i 1.6.5.2 *(Zarezerwowane)*

1.6.5.3 *(Skreślony)*

1.6.5.4 Wymagania dotyczące konstrukcji pojazdów EX II, EX/III, FL, OX i AT zawarte w części 9, obowiązujące do dnia 31 grudnia 2014 r., mogą być stosowane do dnia 31 marca 2016 r.

1.6.5.5 Pojazdy zarejestrowane lub dopuszczone do eksploatacji przed dniem 1 stycznia 2003 r., których wyposażenie elektryczne nie spełnia wymagań podanych pod 9.2.2, 9.3.7 lub 9.7.8, lecz spełnia odpowiednie wymagania obowiązujące do dnia 30 czerwca 2001 r., mogą być używane nadal.

- 1.6.5.6 *(Skreślony)*
- 1.6.5.7 Pojazdy kompletne lub skompletowane, na które wydano homologację typu przed dniem 31 grudnia 2002 r. zgodnie Regulaminem EKG Nr 105² wraz z poprawkami serii 01 lub zgodnie z odpowiednimi przepisami Dyrektywy 98/91 WE³, nieodpowiadające wymaganiom działu 9.2, ale odpowiadające wymaganiom dotyczącym konstrukcji pojazdów podstawowych (przepisy podane pod liczbami marginesowymi 220 100 do 220 540 w dodatku B.2) obowiązującymi do dnia 30 czerwca 2001 r., mogą być nadal dopuszczane do przewozu i używane, pod warunkiem, że zostały one zarejestrowane lub dopuszczone do ruchu przed dniem 1 lipca 2003 r.
- 1.6.5.8 Pojazdy EX II i EX/III dopuszczone po raz pierwszy przed dniem 1 lipca 2005 r., które spełniają wymagania części 9 obowiązujące do dnia 31 grudnia 2004 r., ale nie spełniają wymagań części 9 obowiązujących od dnia 1 stycznia 2005 r., mogą być używane nadal.
- 1.6.5.9 Pojazdy-cysterny z cysternami stałymi o pojemności powyżej 3 m³, zarejestrowane po raz pierwszy (lub dopuszczone do ruchu, jeżeli rejestracja nie jest wymagana) przed dniem 1 lipca 2004 r., przeznaczone do przewozu towarów niebezpiecznych w stanie ciekłym lub stopionym i badane przy zastosowaniu ciśnienia próbnego poniżej 4 barów, które nie spełniają wymagań podanych pod 9.7.5.2, mogą być używane nadal.
- 1.6.5.10 Świadectwa dopuszczenia zgodne z wzorem określonym pod 9.1.3.5, obowiązującym do dnia 31 grudnia 2006 r. oraz świadectwa dopuszczenia zgodne z wzorem określonym pod 9.1.3.5, obowiązującym od dnia 1 stycznia 2007 r. do dnia 31 grudnia 2008 r., mogą być używane nadal. Świadectwa dopuszczenia zgodne ze wzorem określonym pod 9.1.3.5, obowiązującym od dnia 1 stycznia 2009 r. do dnia 31 grudnia 2014 r., mogą być używane nadal.
- 1.6.5.11 MEMU zbudowane i zatwierdzone przed dniem 1 stycznia 2009 r. zgodnie z przepisami krajowymi, które nie spełniają wymagań w zakresie konstrukcji i zatwierdzania obowiązujących od dnia 1 stycznia 2009 r., mogą być używane nadal, jeżeli zostały zatwierdzone przez właściwe władze państw, w których są używane.
- 1.6.5.12 Pojazdy EX/III i FL, zarejestrowane lub dopuszczone do ruchu przed dniem 1 kwietnia 2012 r., które nie spełniają wymagań podanych pod 9.2.2.6.3 dotyczących połączeń elektrycznych, lecz spełniają odpowiednie wymagania obowiązujące do dnia 31 grudnia 2010 r., mogą być używane nadal.
- 1.6.5.13 Przyczepy zarejestrowane po raz pierwszy (lub dopuszczone do ruchu, jeżeli rejestracja nie jest wymagana) przed dniem 1 lipca 1995 r., wyposażone w układ przeciwoślizgowy zgodny z Regulaminem EKG Nr 13 wraz ze zmianami serii 06, lecz niezgodny z wymaganiami dla układu przeciwoślizgowego kategorii A, mogą być używane nadal.
- 1.6.5.14 MEMU, które zostały zatwierdzone przed dniem 1 lipca 2013 r. zgodnie z przepisami ADR obowiązującymi do dnia 31 grudnia 2012 r., ale które nie są zgodne z wymaganiami podanymi pod 6.12.3.1.2 lub 6.12.3.2.2 obowiązującymi od dnia 1 stycznia 2013 r., mogą być używane nadal.

² *Regulamin EKG Nr 105 (Jednolite przepisy dotyczące homologacji pojazdów przeznaczonych do przewozu ładunków niebezpiecznych w zakresie ich szczególnych cech konstrukcyjnych).*

³ *Dyrektywa Parlamentu Europejskiego i Rady 98/91 WE z dnia 14 grudnia 1998 r. odnosząca się do pojazdów silnikowych i ich przyczep, przeznaczonych do transportu drogowego towarów niebezpiecznych oraz zmieniająca dyrektywę 70/156 EWG odnoszącą się do homologacji typu pojazdów silnikowych i ich przyczep (Dz. Urz. WE L 11 z 16.01.1999, str. 25; Dz. Urz. UE Polskie wydanie specjalne, rozdz. 7, t. 4, str. 239).*

1.6.5.15 W odniesieniu do zastosowania przepisów części 9, pojazdy zarejestrowane po raz pierwszy lub dopuszczone do ruchu przed dniem 1 listopada 2014 r., które zostały zatwierdzone zgodnie z przepisami Dyrektyw uchylonych Rozporządzeniem (WE) nr 661/2009³, mogą nadal być używane.

1.6.6 Klasa 7

1.6.6.1 *Sztuki przesyłki niewymagające zatwierdzenia wzoru przez właściwą władzę zgodnie z przepisami IAEA Safety Series No. 6 z 1985 r. i z 1985 r. z poprawkami wprowadzonymi w 1990 r.*

Sztuki przesyłki niewymagające zatwierdzenia wzoru przez właściwą władzę (wyłączone sztuki przesyłki, sztuki przesyłki Typu IP-1, Typu IP-2, Typu IP-3 i Typu A) powinny spełniać wszystkie wymagania ADR, z wyjątkiem sztuk przesyłki spełniających wymagania przepisów IAEA „Regulations for the Safe Transport of Radioactive Material” (IAEA Safety Series No. 6) z 1985 r. lub z 1985 r. z poprawkami wprowadzonymi w 1990 r.:

- (a) mogą być nadal przewożone, jeżeli przygotowano je do przewozu przed dniem 31 grudnia 2003 r. i podlegają wymaganiom 1.6.6.3, jeżeli dotyczy;
- (b) mogą być używane nadal, pod warunkiem, że:
 - (i) nie były zaprojektowane dla sześciofluorku uranu;
 - (ii) stosuje się obowiązujące wymagania podane pod 1.7.3;
 - (iii) stosuje się limity aktywności i klasyfikację podane pod 2.2.7;
 - (iv) stosuje się wymagania i kontrole dotyczące przewozu materiałów podane w częściach 1, 3, 4, 5 i 7;
 - (v) opakowania nie wyprodukowano i nie dokonano w nim zmian po 31 grudnia 2003 r.

1.6.6.2 *Sztuki przesyłki zatwierdzone zgodnie z przepisami IAEA Safety Series No. 6 z 1973 r., z 1973 r. z poprawkami, z 1985 r. i z 1985 r. z poprawkami wprowadzonymi w 1990 r.*

1.6.6.2.1 Sztuki przesyłki wymagające zatwierdzenia wzoru przez właściwą władzę muszą spełniać wszystkie wymagania ADR, chyba że spełniono poniższe wymagania:

- (a) opakowania wyprodukowano zgodnie ze wzorem sztuki przesyłki zatwierdzonym przez właściwą władzę na podstawie przepisów IAEA Safety Series No. 6 z 1973 r. lub z 1973 r. z poprawkami albo z 1985 r. lub z 1985 z poprawkami wprowadzonymi w 1990 r.,
- (b) wzór przesyłki został zatwierdzony wielostronnie;
- (c) stosuje się obowiązujące wymagania podane pod 1.7.3;
- (d) stosuje się limity aktywności i klasyfikację podane pod 2.2.7;
- (e) stosuje się wymagania i kontrole dotyczące przewozu materiałów podane w częściach 1, 3, 4, 5 i 7;

³Rozporządzenie (WE) nr 661/2009 z dnia 13 lipca 2009 r. w sprawie wymagań technicznych w zakresie homologacji typu pojazdów silnikowych dotyczących ich bezpieczeństwa ogólnego, ich przyczep oraz przeznaczonych dla nich układów, części i oddzielnych zespołów technicznych (Dziennik Urzędowy L 200 z 31.7.2009, s. 1)

- (f) *(Zarezerwowany)*
- (g) w odniesieniu do sztuk przesyłki spełniających wymagania przepisów IAEA Safety Series No. 6 z 1973 r. lub z 1973 r. z poprawkami:
 - (i) sztuki przesyłki zachowują dostateczną ochronę dającą pewność, że poziom promieniowania w odległości 1 m od powierzchni sztuki przesyłki nie przekroczy 10 mSv·h w awaryjnych warunkach przewozu określonych w zmienionych przepisach IAEA Safety Series No. 6 z 1973 r. i z 1973 r. z poprawkami przy maksymalnej zawartości promieniotwórczej, dla której sztuka przesyłki była zaprojektowana;
 - (ii) sztuki przesyłki nie są stale odpowietrzane;
 - (iii) każdemu opakowaniu nadano numer seryjny zgodnie z wymaganiem podanym pod 5.2.1.7.5, który powinien być umieszczony na zewnętrznej stronie każdego opakowania.

1.6.6.2.2 Nie powinna być rozpoczynana nowa produkcja opakowań zgodnie ze wzorem opakowań spełniającym wymagania przepisów »IAEA Safety Series No. 6« z 1973 r. lub z 1973 r. z poprawkami albo z 1985 r. lub z 1985 z poprawkami wprowadzonymi w 1990 r.

1.6.6.3 *Sztuki przesyłki niepodlegające wymaganiom dotyczącym materiału rozszczepialnego według ADR z 2011 r. i 2013 r. (IAEA Safety Standard Series No.TS-R-1 wydanie z 2009 r.).*

Sztuki przesyłki zawierające materiał rozszczepialny niepodlegający klasyfikacji jako »ROZSZCZEPIALNY« według 2.2.7.2.3.5 (a) (ii) lub (iii) wydań ADR z 2011 r. i 2013 r. (pkt. 417 (a) (i) lub (iii) wydania »Regulations for the Safe Transport of Radioactive Material« z 2009 r.) przygotowane do przewozu przed dniem 31 grudnia 2014 r. mogą być nadal przewożone i mogą być nadal klasyfikowane jako „nierozszczepialne lub rozszczepialne wyłączone”, pod warunkiem zachowania limitów materiału rozszczepialnego dla sztuk przesyłki określonych w tabeli 2.2.7.2.3.5 obecnego wydania ADR dla danego pojazdu. Wymienione sztuki przesyłki powinny być przewożone na warunkach używania wyłączonego.

1.6.6.4 **Materiał promieniotwórczy w specjalnej postaci zatwierdzony zgodnie z przepisami IAEA z 1973 r., z 1973 r. (ze zmianami), z 1985 r. i z 1985 r. (ze zmianami z 1990 r.) Seria Bezpieczeństwo Nr 6**

Materiał promieniotwórczy w postaci specjalnej wyprodukowany zgodnie ze wzorem, który został zatwierdzony jednostronnie przez właściwą władzę na podstawie przepisów IAEA Safety Series No. 6 z 1973 r., z 1973 r. z poprawkami, z 1985 r. lub z 1985 r. z poprawkami wprowadzonymi w 1990 r., może być używany pod warunkiem stosowania obowiązkowego systemu zarządzania, zgodnie z wymaganiami podanymi pod 1.7.3. Nie należy rozpoczynać żadnej nowej produkcji materiału promieniotwórczego w postaci specjalnej.

DZIAŁ 1.7**WYMAGANIA OGÓLNE DOTYCZĄCE MATERIAŁU PROMIENIOTWÓRCZEGO****1.7.1 Przepisy ogólne**

UWAGA 1: W przypadku zdarzeń lub wypadków podczas przewozu materiałów promieniotwórczych, należy postępować zgodnie z przepisami postępowania awaryjnego, ustanowionymi przez właściwe krajowe lub międzynarodowe organizacje w celu ochrony ludzi, mienia i środowiska. Stosowne wytyczne do takich przepisów są zawarte w "Planning and Preparing for Emergency Response to Transport Accidents Involving Radioactive Material", Safety Standard Series No. TS-G-1.2 (ST-3), IAEA, Vienna (2002).

UWAGA 2: Procedury postępowania awaryjnego powinny uwzględniać możliwość powstawania innych niebezpiecznych substancji w wyniku reakcji między zawartością przesyłki i środowiskiem naturalnym podczas zdarzenia lub wypadku.

1.7.1.1 ADR ustala normy bezpieczeństwa, które zapewniają podczas przewozu materiałów promieniotwórczych akceptowalny poziom kontroli nad promieniowaniem, krytycznością i wydzielaniem ciepła, stanowiących zagrożenie dla ludzi, mienia i środowiska. Niniejsze normy opierają się na przepisach IAEA »Regulations for the Safe Transport of Radioactive Material, 2012 edition, IAEA Safety Standards Series No. SSR-6, IAEA, Vienna (2012)«. Materiał wyjaśniający znajdujesię w »Advisory Material for the IAEA Regulations for the Safe Transport of Radioactive Material (2012 Edition)«, IAEA Safety Standard Series No. SSG-26, IAEA, Vienna, (2014).

1.7.1.2 Celem ADR jest ustanowienie wymagań, które powinny być spełnione w celu zapewnienia bezpieczeństwa i ochrony ludności, mienia i środowiska przed skutkami promieniowania podczas przewozu materiałów promieniotwórczych. Ochronę tę osiąga się poprzez wymaganie

- (a) zapewnienia integralności opakowania dla zawartości promieniotwórczej;
- (b) kontroli poziomu promieniowania na zewnątrz opakowania;
- (c) zapobiegania osiągnięciu krytyczności; oraz
- (d) zapobiegania szkodom powodowanym przez ciepło.

Wymagania te są spełnione - po pierwsze - poprzez stopniowanie ograniczenia zawartości promieniotwórczej dla sztuk przesyłki i pojazdów oraz stosowanie norm wytrzymałościowych dla wzorów sztuk przesyłki w zależności od zagrożenia powodowanego przez zawartość promieniotwórczą. Po drugie - poprzez wprowadzenie warunków co do projektowania i eksploatacji sztuk przesyłki oraz konserwacji opakowań, biorąc pod uwagę charakter zawartości promieniotwórczej. W fazie końcowej wymagania, o których mowa, są spełnione poprzez obowiązkową kontrolę administracyjną, obejmującą odpowiednie procedury zatwierdzania przez właściwą władzę.

1.7.1.3 ADR stosuje się do przewozu drogowego materiałów promieniotwórczych, z uwzględnieniem sporadycznych przewozów takich materiałów. Przewóz obejmuje wszystkie czynności i warunki związane z przemieszczaniem materiałów promieniotwórczych, łącznie z projektowaniem, wytwarzaniem, konserwacją i naprawą opakowań transportowych oraz przygotowaniem, wysyłką, załadunkiem, przewozem wraz z przechowywaniem podczas tranzytu, rozładunkiem i odbiórem ładunków i sztuk przesyłki z materiałami promieniotwórczymi w miejscu ich końcowego przeznaczenia. Do norm wytrzymałościowych w ADR stosuje się podejście stopniowane, które charakteryzuje się trzema ogólnymi poziomami dotkliwości:

- (a) rutynowe warunki przewozu (bez zdarzeń);
- (b) normalne warunki przewozu (drobne wypadki);
- (c) awaryjne warunki przewozu.

1.7.1.4 Przepisy zawarte w ADR nie mają zastosowania do przewozu:

- (a) materiałów promieniotwórczych, które są integralną częścią środka transportu
- (b) materiałów promieniotwórczych przemieszczanych wewnątrz jednostki organizacyjnej, która podlega stosownym przepisom dotyczącym bezpieczeństwa obowiązującym w tej jednostce i gdy transport nie odbywa się publicznymi drogami lub koleją publiczną;
- (c) materiały promieniotwórcze wszczepione lub zaaplikowane osobie lub żywemu zwierzęciu w celu diagnozy lub leczenia;
- (d) materiałów promieniotwórczych, które w wyniku przypadkowego lub zamierzonego wchłonięcia materiału promieniotwórczego lub skażenia promieniotwórczego, znajdują się w ciele lub na ciele osoby przewożonej w celu leczenia;
- (e) materiały promieniotwórcze w artykułach powszechnego użytku, które otrzymały zatwierdzenie wydane przez właściwą władzę do sprzedaży konsumentom;
- (f) naturalne materiały i rudy zawierające naturalnie występujące radionuklidy (które mogłyby zostać przetworzone), pod warunkiem że stężenie promieniotwórcze tych materiałów nie przekracza wartości 10 razy większej od wartości określonych w tabeli 2.2.7.2.2.1, albo obliczonych zgodnie z 2.2.7.2.2.2 (a) i 2.2.7.2.2.3 - 2.2.7.2.2.6. W odniesieniu do materiałów i rud zawierających naturalnie występujące radionuklidy, które nie znajdują się w stanie równowagi promieniotwórczej wiekowej, obliczenie stężenia promieniotwórczego przeprowadza się na podstawie 2.2.7.2.2.4;
- (g) niepromieniotwórcze obiekty stałe, na powierzchni których znajdują się substancje promieniotwórcze w ilościach nieprzekraczających limitów określonych w definicji „Skażenie” pod 2.2.7.1.2.

1.7.1.5 Wymagania szczególne dotyczące wyłączonych sztuk przesyłki.

1.7.1.5.1 Wyłączone sztuki przesyłki określone pod 2.2.7.2.4.1, które mogą zawierać materiał promieniotwórczy w ilościach ograniczonych, przyrządy, wyroby przemysłowe i próżne opakowania określone pod 2.2.7.2.4.1, podlegają wyłącznie następującym przepisom części od 5 do 7:

- (a) odpowiednim przepisom podanym pod 5.1.2.1, 5.1.3.2, 5.1.5.2.2, 5.1.5.2.3, 5.1.5.4, 5.2.1.9, 7.5.11 CV33 (3.1), (5.1) do (5.4) i (6); oraz
- (b) przepisom dotyczącym wyłączonych sztuk przesyłki podanym pod 6.4.4.

Jeżeli materiał promieniotwórczy charakteryzuje się innymi właściwościami niebezpiecznymi i powinien być zaklasyfikowany do klasy innej niż klasa 7 zgodnie z przepisem szczególnym 290 lub 369 działu 3.3, to mają do niego zastosowanie przepisy tej klasy, do której jest zaklasyfikowany, a przepisy wymienione pod (a) i (b) powyżej stosuje się dodatkowo.

1.7.1.5.2 Wyłączone sztuki przesyłki powinny spełniać odpowiednie przepisy wszystkich innych części ADR. Jeżeli wyłączona sztuka przesyłki zawiera materiał rozszczepialny, stosuje się jedno z wyłączeń dotyczących materiałów rozszczepialnych określonych pod 2.2.7.2.3.5 i spełnia się wymogi 7.5.11 CW33 (4.3).

1.7.2 Program ochrony przed promieniowaniem

1.7.2.1 Przewóz materiałów promieniotwórczych powinien być zgodny z Programem Ochrony przed Promieniowaniem, który składa się z systematycznych działań mających na celu zapewnienie odpowiedniego stosowania środków ochrony przed promieniowaniem.

1.7.2.2 Dawki dla ludzi powinny być niższe od odpowiednich dawek granicznych. Ochrona i bezpieczeństwo powinny być tak zoptymalizowane, aby wielkości dawek indywidualnych, liczba osób narażonych i prawdopodobieństwo wystąpienia narażenia było tak małe, jak to jest rozsądnie osiągalne, biorąc pod uwagę czynniki ekonomiczne i społeczne, a dawki dla ludzi powinny być poniżej odpowiednich dawek granicznych. Powinno się stosować podejście systematyczne i konstruktywne, z uwzględnieniem związków między transportem i innymi formami działalności.

1.7.2.3 Rodzaj i zakres środków przyjętych w programie powinien być odpowiedni do wielkości i prawdopodobieństwa narażenia na promieniowanie. Program powinien zawierać wymagania podane pod 1.7.2.2, 1.7.2.4, 1.7.2.5 oraz 7.5.11 CV33 (1.1). Na żądanie właściwej władzy, program ten powinien być udostępniony do kontroli.

1.7.2.4 W przypadku narażenia zawodowego wynikającego z działalności transportowej, jeżeli ocenia się, że otrzymanie dawki skutecznej albo:

- (a) od 1 mSv do 6 mSv na rok jest prawdopodobne, realizowany jest program oceny dawek indywidualnych poprzez monitoring środowiska pracy lub monitoring dawek indywidualnych; lub
- (b) większej niż 6 mSv na rok jest prawdopodobne, prowadzony jest monitoring dawek indywidualnych.

Jeżeli prowadzony jest monitoring dawek indywidualnych lub monitoring środowiska pracy, to powinny być przechowywane odpowiednie rejestry pomiarów.

***UWAGA:** W przypadku, narażenia zawodowego wynikającego z działalności transportowej, jeżeli ocenia się że, otrzymanie dawki efektywnej zbliżonej do 1 mSv na rok jest mało prawdopodobne, nie wymaga się specjalnych procedur pracy, szczegółowego monitoringu, programu oceny dawek oraz prowadzenia rejestru dawek indywidualnych.*

1.7.2.5 Pracownicy (patrz 7.5.11, CV33 UWAGA 3) powinni przejść odpowiednie szkolenie dotyczące ochrony przed promieniowaniem, obejmujące stosowanie środków zapobiegawczych w celu ograniczenia narażenia ich na promieniowanie oraz narażenia innych osób, wskutek wykonywanej przez tych pracowników pracy.

1.7.3 System zarządzania

Jak określono w 1.7.1.3., w celu zapewnienia zgodności z odpowiednimi przepisami ADR system zarządzania opierający się na normach międzynarodowych, krajowych lub innych akceptowanych przez właściwą władzę ustanawia się i wdraża w odniesieniu do wszystkich działań w ramach zakresu stosowania ADR. Na żądanie właściwej władzy powinien być udostępniony dokument potwierdzający, że specyfikacja wzoru została w pełni wdrożona. Producent, nadawca lub użytkownik jest zobowiązany do:

- (a) umożliwienia właściwej władzy przeprowadzenia kontroli podczas wytwarzania i stosowania materiałów oraz
- (b) wykazania zgodności z ADR właściwej władzy.

Jeżeli wymagane jest zatwierdzenie przez właściwą władzę, to takie zatwierdzenie powinno być uwarunkowane istnieniem właściwego systemu zarządzania.

1.7.4 Warunki specjalne

1.7.4.1 Warunki specjalne oznaczają przepisy zatwierdzone przez właściwą władzę, na podstawie których mogą być przewożone przesyłki niespełniające wszystkich odpowiednich wymagań ADR.

UWAGA: Warunki specjalne nie są traktowane jako odstępstwa czasowe zgodnie z 1.5.1.

1.7.4.2 Przesyłki, dla których zapewnienie zgodności z przepisami mającymi zastosowanie do materiału promieniotwórczego jest niemożliwe do spełnienia w praktyce, nie powinny być przewożone, z wyjątkiem przewozu na warunkach specjalnych. Właściwa władza może zatwierdzić warunki specjalne przewozu dla pojedynczej przesyłki lub dla planowanej serii wielu przesyłek, pod warunkiem, że jest przekonana o praktycznej niemożliwości zapewnienia zgodności z ADR, a wymagany poziom bezpieczeństwa ustalony w ADR zostanie udokumentowany zastosowaniem innych, alternatywnych środków. Ogólny poziom bezpieczeństwa podczas przewozu powinien być co najmniej równoważny temu, który byłby zapewniony przy spełnieniu wszystkich mających zastosowanie wymagań. Dla realizacji takich przewozów w ruchu międzynarodowym wymagane jest zatwierdzenie wielostronne.

1.7.5 Materiały promieniotwórcze o innych, niebezpiecznych właściwościach

W celu zapewnienia zgodności z odpowiednimi przepisami ADR, przy sporządzaniu dokumentacji, pakowaniu, znakowaniu, stosowaniu nalepek ostrzegawczych, przechowywaniu, segregacji i przewozie, poza właściwościami promieniotwórczymi i rozszczepialnymi, należy uwzględniać każde zagrożenie dodatkowe stwarzane przez zawartość sztuki przesyłki, np. właściwości palne, piroforyczne, trujące i żrące.

1.7.6 Niezgodności

1.7.6.1 W przypadku stwierdzenia przekroczenia wartości granicznych poziomu promieniowania lub skażenia podanych w przepisach ADR,

- (a) nadawca, odbiorca, przewoźnik lub inna podmiot biorący udział w przewozie, na którą promieniowanie może mieć wpływ, musi być poinformowana o niezgodności przez:
 - (i) przewoźnika, jeżeli niezgodność została stwierdzona podczas przewozu; lub
 - (ii) przez odbiorcę, jeżeli niezgodność została stwierdzona przy odbiorze;
- (b) przewoźnik, lub odpowiednio nadawca lub odbiorca, powinien:
 - (i) podjąć natychmiast działania w celu ograniczenia skutków niezgodności;
 - (ii) zbadać przyczyny, okoliczności i skutki niezgodności;
 - (iii) podjąć odpowiednie działania dla usunięcia przyczyn i okoliczności, które doprowadziły do niezgodności oraz odpowiednie działania zapobiegawcze; oraz
 - (iv) przekazać właściwej władzy informację o przyczynach niezgodności i działaniach korygujących lub prewencyjnych, które zostały podjęte lub mają być podjęte;
- (c) informacja o niezgodności powinna być przekazana nadawcy i właściwej władzy możliwie szybko, a w przypadku wystąpienia narażenia spowodowanego

zdarzeniem radiacyjnym lub zaistnienia sytuacji prowadzącej do takiego narażenia
- natychmiast.

DZIAŁ 1.8

KONTROLA ORAZ INNE ŚRODKI WSPOMAGAJĄCE, STOSOWANE W CELU ZAPEWNIENIA ZGODNOŚCI Z WYMAGANIAMI BEZPIECZEŃSTWA

1.8.1 Kontrola administracyjna towarów niebezpiecznych

1.8.1.1 Właściwe władze Umawiających się Stron, mogą przeprowadzać na swoich terytoriach w każdym czasie, kontrole mające na celu sprawdzenie, czy przestrzegane są wymagania dotyczące przewozu towarów niebezpiecznych, w tym wymagania podane pod 1.10.1.5.

Jednakże, kontrole te powinny być przeprowadzane w taki sposób, aby nie powodowały zagrożeń dla osób, majątku i środowiska oraz znaczących zakłóceń w ruchu drogowym.

1.8.1.2 Uczestnicy przewozu towarów niebezpiecznych (dział 1.4) powinni, stosownie do zakresu swoich obowiązków, bezzwłocznie udostępnić właściwym władzom lub ich przedstawicielom, informacje potrzebne do przeprowadzenia kontroli.

1.8.1.3 W celu przeprowadzenia kontroli na terenie przedsiębiorstw uczestniczących w przewozie towarów niebezpiecznych (dział 1.4), właściwe władze mogą dokonywać również inspekcji, sprawdzania niezbędnych dokumentów oraz pobierać próbki towarów lub opakowań w celu ich zbadania, pod warunkiem, że nie spowoduje to pogorszenia stanu bezpieczeństwa. Jeżeli jest to potrzebne i możliwe, uczestnicy przewozu towarów niebezpiecznych (dział 1.4) powinni udostępnić dla celów kontroli pojazdy i ich części oraz wyposażenie i instalacje. Mogą oni, jeżeli uważają to za potrzebne, wyznaczyć osobę ze swojego przedsiębiorstwa w celu towarzyszenia przedstawicielowi właściwej władzy w czasie kontroli.

1.8.1.4 Jeżeli właściwe władze stwierdzą, że wymagania ADR nie są przestrzegane, mogą zabronić wysyłki lub wstrzymać operacje transportowe do czasu usunięcia stwierdzonych nieprawidłowości, albo zastosować inne odpowiednie środki. Unieruchomienie pojazdu może nastąpić w miejscu kontroli lub w innym miejscu, wybranym przez właściwą władzę ze względów bezpieczeństwa. Środki, o których mowa, nie powinny powodować znaczących zakłóceń w ruchu drogowym.

1.8.2 Współdziałanie administracji

1.8.2.1 Umawiające się Strony powinny porozumieć się w zakresie wzajemnego wsparcia administracyjnego w celu wdrażania ADR.

1.8.2.2 W przypadku, gdy jedna z Umawiających się Stron ma podstawy do stwierdzenia, że bezpieczeństwo przewozu towarów niebezpiecznych przez jej terytorium zostało zagrożone na skutek bardzo poważnych lub powtarzających się naruszeń przepisów przez przedsiębiorstwo, którego zarząd ma siedzibę na terytorium innej Umawiającej się Strony, powinna ona powiadomić o tych naruszeniach właściwe władze tej innej Umawiającej się Strony. Właściwe władze Umawiającej się Strony, na terytorium której stwierdzono bardzo poważne lub powtarzające się naruszenia przepisów mogą zwrócić się do właściwych władz Umawiającej się Strony, na terytorium której ma siedzibę zarząd wymienionego przedsiębiorstwa, o zastosowanie odpowiednich środków wobec winnego (winnych). Przesyłanie danych dotyczących osób nie powinno być dozwolone, z wyjątkiem przypadków, gdy jest to niezbędne do ścigania bardzo poważnych lub powtarzających się naruszeń przepisów.

1.8.2.3 Właściwe władze, które zostały w ten sposób powiadomione, powinny poinformować właściwe władze Umawiającej się Strony, na terytorium której stwierdzono naruszenia

przepisów, ośrodkach jakie zostały, jeżeli była taka potrzeba, podjęte wobec wymienionego przedsiębiorstwa.

1.8.3 Doradca do spraw bezpieczeństwa

1.8.3.1 Każde przedsiębiorstwo, którego działalność obejmuje przewóz towarów niebezpiecznych albo związane z nim pakowanie, załadunek, napelnianie lub rozładunek, powinno wyznaczyć jednego lub więcej doradców do spraw bezpieczeństwa w transporcie towarów niebezpiecznych, odpowiedzialnego za wspieranie działań zapobiegających zagrożeniom dla osób, mienia i środowiska, związanych z taką działalnością.

1.8.3.2 Właściwe władze Umawiającej się Strony mogą postanowić, że wymaganie to nie ma zastosowania wobec przedsiębiorstw:

- (a) których działalność dotyczy takich ilości towarów w każdej jednostce transportowej, które są mniejsze od podanych pod 1.1.3.6, 1.7.1.4 i w działach 3.3, 3.4 i 3.5, albo
- (b) dla których przewóz lub związany z nim załadunek lub rozładunek towarów niebezpiecznych nie stanowi głównej lub dodatkowej działalności, a które okazjonalnie zaangażowane są w przewóz krajowy lub związany z nim załadunek lub rozładunek towarów niebezpiecznych, stwarzających małe ryzyko zanieczyszczenia środowiska.

1.8.3.3 Głównym zadaniem doradcy, przy zachowaniu odpowiedzialności kierującego przedsiębiorstwem, powinno być dążenie, poprzez zastosowanie wszystkich niezbędnych środków i działań oraz w granicach określonych zakresem działalności przedsiębiorstwa, do ułatwienia prowadzenia tej działalności zgodnie z odpowiednimi wymaganiami i w możliwie najbezpieczniejszy sposób.

Odnośnie do działalności przedsiębiorstwa, doradca ma w szczególności następujące obowiązki:

- śledzenie zgodności z wymaganiami dotyczącymi przewozu towarów niebezpiecznych;
- doradzanie przedsiębiorstwu w zakresie przewozu towarów niebezpiecznych;
- przygotowywanie rocznego sprawozdania z działalności przedsiębiorstwa w zakresie przewozu towarów niebezpiecznych dla kierownictwa tego przedsiębiorstwa lub odpowiednio dla władz lokalnych. Sprawozdanie powinno być przechowywane przez pięć lat i udostępniane władzom krajowym na ich żądanie.

Obowiązki doradcy obejmują również śledzenie następujących praktyk i procedur związanych z działalnością przedsiębiorstwa, o której mowa:

- procedur służących zachowaniu zgodności z wymaganiami dotyczącymi identyfikacji przewożonych towarów niebezpiecznych;
- praktyki przedsiębiorstwa w zakresie uwzględniania wymagań specjalnych związanych z przewożonym towarem w przypadku zakupu środków transportu;
- procedur służących sprawdzeniu wyposażenia używanego w związku z przewozem, załadunkiem i rozładunkiem towarów niebezpiecznych;
- prawidłowego szkolenia pracowników przedsiębiorstwa, obejmującego zmiany w przepisach oraz przechowywania dokumentacji szkoleniowej;

- wprowadzania prawidłowych procedur ratowniczych w zakresie wypadków i awarii, które mogą zagrażać bezpieczeństwu podczas przewozu, załadunku lub rozładunku towarów niebezpiecznych;
 - prowadzenia dochodzeń oraz, jeżeli ma to zastosowanie, przygotowywania sprawozdań na temat poważnych wypadków, awarii lub poważnych naruszeń przepisów podczas przewozu, załadunku lub rozładunku towarów niebezpiecznych;
 - wprowadzania odpowiednich środków w celu przeciwdziałania powtarzaniu się wypadków, awarii lub poważnych naruszeń przepisów;
 - uwzględniania przepisów oraz wymagań specjalnych odnoszących się do przewozu towarów niebezpiecznych przy wyborze podwykonawców oraz partnerów;
 - sprawdzania, czy pracownicy zaangażowani w przewóz, załadunek lub rozładunek towarów niebezpiecznych otrzymali szczegółowe procedury postępowania i instrukcje;
 - stosowania środków mających na celu zwiększanie wiedzy w zakresie zagrożeń związanych z przewozem, załadunkiem i rozładunkiem towarów niebezpiecznych;
 - wprowadzania procedur kontrolnych służących sprawdzeniu, czy środek transportu zaopatrzone jest w wymagane dokumenty i sprzęt awaryjny oraz czy takie dokumenty i sprzęt odpowiadają przepisom;
 - wprowadzania procedur kontrolnych służących sprawdzeniu przestrzegania wymagań dotyczących załadunku i rozładunku;
 - istnienie planu ochrony, o którym mowa pod 1.10.3.2.
- 1.8.3.4 Doradcą może być także kierujący przedsiębiorstwem, osoba pełniąca inne obowiązki w przedsiębiorstwie lub osoba niezatrudniona bezpośrednio przez to przedsiębiorstwo, pod warunkiem, że osoba ta jest w stanie wykonywać obowiązki doradcy.
- 1.8.3.5 Na żądanie właściwej władzy lub jednostki wyznaczonej w tym celu przez każdą Umawiającą się Stronę, każde przedsiębiorstwo, o którym mowa, powinno podać dane dotyczące tożsamości doradcy.
- 1.8.3.6 Jeżeli na skutek wypadku doznali szkody ludzie, majątek lub środowisko, albo doszło do zniszczeń majątku lub środowiska podczas przewozu, załadunku lub rozładunku wykonywanego przez przedsiębiorstwo, o którym mowa, doradca - po zebraniu potrzebnych informacji - powinien przygotować raport powypadkowy odpowiednio dla kierownictwa przedsiębiorstwa lub dla lokalnych władz. Raport ten nie zastępuje innych raportów, które mogą być wymagane od kierownictwa przedsiębiorstwa na podstawie innych przepisów międzynarodowych lub krajowych.
- 1.8.3.7 Doradca powinien posiadać świadectwo szkolenia zawodowego ważne dla transportu drogowego. Świadectwo to powinno być wystawione przez właściwą władzę lub jednostkę upoważnioną w tym celu przez każdą Umawiającą się Stronę.
- 1.8.3.8 W celu otrzymania świadectwa kandydat powinien przejść szkolenie oraz zdać egzamin zatwierdzony przez właściwą władzę Umawiającej się Strony.
- 1.8.3.9 Głównym celem szkolenia powinno być dostarczenie kandydatom wystarczającej wiedzy z zakresu zagrożeń związanych z przewozem towarów niebezpiecznych, właściwych ustaw, rozporządzeń i innych przepisów administracyjnych oraz obowiązków podanych pod 1.8.3.3.

- 1.8.3.10 Egzamin powinien być zorganizowany przez właściwą władzę lub jednostkę egzaminującą upoważnioną przez tę władzę. Jednostka egzaminująca nie powinna prowadzić szkoleń.

Upoważnienie dla jednostki egzaminującej powinno mieć formę pisemną. Może mieć ono ograniczony okres ważności. Wydanie upoważnienia powinno opierać się o następujące kryteria:

- kompetencje jednostki egzaminującej;
- wyszczególnienie form egzaminów proponowanych przez tę jednostkę;
- środki mające na celu zapewnienie bezstronności egzaminów;
- niezależność jednostki egzaminującej od jakichkolwiek osób fizycznych lub prawnych zatrudniających doradców do spraw bezpieczeństwa.

- 1.8.3.11 Celem egzaminu jest sprawdzenie czy kandydaci posiadają zasób wiedzy niezbędny do wykonywania obowiązków nałożonych na doradcę zgodnie z wykazem podanym pod 1.8.3.3 i konieczny do uzyskania świadectwa wymaganego zgodnie z 1.8.3.7. Egzamin powinien obejmować co najmniej następujące zagadnienia:

- (a) wiedzę na temat różnych następstw wypadków z towarami niebezpiecznymi oraz głównych przyczyn takich wypadków;
- (b) wymagania przepisów krajowych oraz umów międzynarodowych, w szczególności w zakresie:
 - klasyfikacji towarów niebezpiecznych (procedur klasyfikacyjnych dla roztworów i mieszanin, struktury wykazu materiałów, klas materiałów niebezpiecznych i zasad ich klasyfikacji, rodzajów przewożonych towarów niebezpiecznych, właściwości fizycznych, chemicznych i toksykologicznych materiałów niebezpiecznych);
 - ogólnych przepisów pakowania, przepisów dotyczących cystern i kontenerów-cystern (typów, kodów, oznakowania, kontroli i badań wstępnych i okresowych);
 - oznakowania i stosowania nalepek ostrzegawczych, oznakowania tablicami barwy pomarańczowej oraz stosowania nalepek na pojazdach i kontenerach (oznakowania i stosowania nalepek na sztukach przesyłki, umieszczania i usuwania takich nalepek i tablic);
 - zapisów w dokumentach przewozowych (wymaganych informacji);
 - sposobu nadania i ograniczeń przy wysyłce (dotyczące ładunku całkowitego, przewozu luzem, przewozu w dużych pojemnikach do przewozu luzem, w kontenerach oraz w cysternach stałych i odejmowalnych);
 - przewozu pasażerów;
 - zakazów i środków ostrożności przy ładowaniu razem;
 - segregacji towarów;
 - ograniczeń ilości przewożonych oraz ilości wyłączonych;
 - manipulowania ładunkiem i jego rozmieszczenia (załadunku i rozładunku, stopni napełnienia, rozmieszczenia i segregacji ładunku);
 - czyszczenia lub odgazowania przed załadunkiem i po rozładunku;
 - pracowników, szkolenia zawodowego;

- dokumentów przewożonych w pojeździe (dokumentu przewozowego, instrukcji pisemnych, świadectwa dopuszczenia pojazdu, zaświadczenia o przeszkoleniu kierowcy, kopii dokumentów dotyczących odstępstw, innych dokumentów);
- instrukcji pisemnych (stosowania instrukcji oraz środków ochrony indywidualnej dla załogi pojazdu);
- wymagań w zakresie nadzoru (parkowania);
- regulacji i ograniczeń dotyczących ruchu drogowego;
- planowego rozładunku oraz awaryjnego wycieku materiałów zanieczyszczających środowisko;
- wymagań dotyczących wyposażenia transportowego.

1.8.3.12 Egzaminy

- 1.8.3.12.1 Egzamin powinien mieć formę pisemną, która może być uzupełniona częścią ustną.
- 1.8.3.12.2 Podczas egzaminu pisemnego nie zezwala się na korzystanie z jakichkolwiek źródeł informacji pisemnej z wyjątkiem przepisów międzynarodowych i krajowych.
- 1.8.3.12.3 Urządzenia elektroniczne mogą być używane wyłącznie w przypadku, gdy zostały one udostępnione przez jednostkę egzaminującą. Do udostępnionych urządzeń elektronicznych zdający nie powinien wprowadzać żadnych danych z wyjątkiem odpowiedzi na zadane pytania.
- 1.8.3.12.4 Egzamin pisemny powinien zawierać dwie części:
- (a) kandydaci powinni otrzymać zestaw pytań składający się z co najmniej 20 pytań typu otwartego i obejmujących co najmniej zagadnienia podane pod 1.8.3.11. Mogą być również użyte pytania typu testowego z podanymi do wyboru odpowiedziami. W takim przypadku dwa pytania typu testowego są równoważne jednemu pytaniu typu otwartego. Spośród zagadnień objętych egzaminem szczególną uwagę należy zwrócić na:
- ogólne środki zapobiegawcze i środki bezpieczeństwa;
 - klasyfikację materiałów niebezpiecznych;
 - ogólne przepisy dotyczące pakowania, z uwzględnieniem cystern, kontenerów-cystern, pojazdów-cystern, itp.;
 - oznakowanie i nalepki ostrzegawcze;
 - informacje zawarte w dokumencie przewozowym;
 - manipulowanie i rozmieszczanie ładunku;
 - wymagania dotyczące pracowników, szkolenie zawodowe;
 - dokumenty dotyczące pojazdu i transportu;
 - instrukcje pisemne;
 - wymagania dotyczące wyposażenia transportowego,
- (b) kandydaci powinni otrzymać do rozwiązania ćwiczenie praktyczne związane z obowiązkami doradcy, o których mowa pod 1.8.3.3, w celu wykazania, że posiadają oni kwalifikacje wystarczające do pełnienia funkcji doradcy.

1.8.3.13 Umawiające się Strony mogą zdecydować, że kandydaci, którzy zamierzają pracować dla przedsiębiorstw specjalizujących się w przewozie określonych rodzajów towarów niebezpiecznych, będą egzaminowani jedynie z zakresu dotyczącego towarów, które obejmuje ich działalność. Rodzaje towarów, o których mowa, to:

- klasa 1;
- klasa 2;
- klasa 7;
- klasy 3, 4.1, 4.2, 4.3, 5.1, 5.2, 6.1, 6.2, 8 i 9;
- UN1202, 1203, 1223, 3475 oraz paliwo lotnicze zaklasyfikowane do UN 1268 lub 1863.

W świadectwie wymaganym zgodnie z 1.8.3.7 należy wyraźnie zaznaczyć, że jest ono ważne tylko dla jednego rodzaju towarów niebezpiecznych, określonego w niniejszym podrozdziale, z zakresu którego doradca był egzaminowany na warunkach podanych pod 1.8.3.12.

1.8.3.14 Katalog pytań egzaminacyjnych powinien być przechowywany przez właściwą władzę lub jednostkę egzaminującą.

1.8.3.15 Świadectwo wymagane zgodnie z 1.8.3.7 powinno być zgodne z wzorem podanym pod 1.8.3.18 i powinno być uznawane przez wszystkie Umawiające się Strony.

1.8.3.16 *Okres ważności świadectwa i jego przedłużanie*

1.8.3.16.1 Świadectwo ważne jest przez pięć lat. Okres ważności świadectwa powinien być przedłużony o pięć kolejnych lat licząc od daty upływu jego ważności, jeżeli w ciągu roku poprzedzającego tę datę posiadacz ważnego świadectwa zdał wymagany egzamin. Egzamin powinien być zatwierdzony przez właściwą władzę.

1.8.3.16.2 Celem egzaminu jest upewnienie się, że posiadacz ważnego świadectwa dysponuje wiedzą niezbędną do wykonania obowiązków doradcy określonych pod 1.8.3.3. Zakres wymaganej wiedzy określony jest pod 1.8.3.11 (b) i powinien obejmować zmiany przepisów wprowadzone po dacie uzyskania ostatniego świadectwa. Egzamin powinien być przeprowadzony i nadzorowany na zasadach określonych pod 1.8.3.10 oraz od 1.8.3.12 do 1.8.3.14. Posiadacz ważnego świadectwa nie jest zobowiązany do rozwiązania ćwiczenia praktycznego określonego pod 1.8.3.12.4 (b).

1.8.3.17 *(Skreślony)*

1.8.3.18 Wzór świadectwa**Świadectwo przeszkolenia doradcy
do spraw bezpieczeństwa w zakresie transportu towarów niebezpiecznych**

Świadectwo nr
Znak wyróżniający państwo wydające świadectwo
Nazwisko
Imię (imiona)
Data i miejsce urodzenia
Obywatelstwo
Podpis posiadacza

Ważne do dla przedsiębiorstw, które przewożą towary niebezpieczne lub dokonują związanego z tym załadunku lub rozładunku:

w transporcie drogowym w transporcie kolejowym w żegludze śródlądowej

Wydane przez

Data Podpis

Przedłużone do Przez

Data Podpis

1.8.4 Wykaz właściwych władz i jednostek przez nie upoważnionych

Umawiające się Strony powinny poinformować Sekretariat Europejskiej Komisji Gospodarczej Organizacji Narodów Zjednoczonych o adresach właściwych władz i jednostek przez nie upoważnionych, które zgodnie z przepisami krajowymi są właściwe dla wdrażania ADR, podając w każdym przypadku zakres wymagań ADR oraz adresy, na które powinny być kierowane odpowiednie zgłoszenia.

Na podstawie otrzymanych informacji, Sekretariat Europejskiej Komisji Gospodarczej Organizacji Narodów Zjednoczonych sporządza wykaz, który powinien być aktualizowany. Wykaz wraz ze zmianami jest podawany do wiadomości Umawiających się Stron.

1.8.5 Powiadamianie o zdarzeniach dotyczących towarów niebezpiecznych

1.8.5.1 Jeżeli podczas załadunku, przewozu lub rozładunku towarów niebezpiecznych na terytorium Umawiającej się Strony miał miejsce poważny wypadek lub awaria, to załadowca, lub odpowiednio, napelniający, przewoźnik lub odbiorca, zobowiązany jest upewnić się, czy został sporządzony raport dla właściwej władzy tej Umawiającej się Strony, zgodnie z wzorem podanym pod 1.8.5.4, najpóźniej jeden miesiąc po zdarzeniu.

1.8.5.2 Jeżeli jest to konieczne, Umawiająca się Strona sporządza następnie raport dla Sekretariatu Europejskiej Komisji Gospodarczej Organizacji Narodów Zjednoczonych w celu poinformowania innych Umawiających się Stron.

1.8.5.3 Zdarzenie, po zaistnieniu którego wymagane jest sporządzenie raportu zgodnie z 1.8.5.1, ma miejsce wówczas, gdy doszło do uwolnienia towarów niebezpiecznych lub bezpośredniego zagrożenia takim uwolnieniem, zranienia osób, szkody materialnej, zniszczenia środowiska, lub gdy konieczne było zaangażowanie właściwych władz, i gdy spełnione zostało co najmniej jedno z następujących kryteriów:

Zranienie osób oznacza zdarzenie, które spowodowało śmierć lub obrażenia ciała w wyniku bezpośredniego oddziaływania przewożonego towaru niebezpiecznego, przy czym obrażenia, o których mowa:

- (a) wymagają zastosowania intensywnej opieki medycznej;
- (b) wymagają leczenia szpitalnego przez co najmniej jedną dobę; lub
- (c) powodują niezdolność do pracy przez co najmniej trzy kolejne dni.

Uwolnienie towaru oznacza uwolnienie:

- (a) co najmniej 50 kg lub 50 l towarów zaliczonych do kategorii transportowej 0 lub 1;
- (b) co najmniej 333 kg lub 333 l towarów zaliczonych do kategorii transportowej 2; lub
- (c) co najmniej 1000 kg lub 1000 l towarów zaliczonych do kategorii transportowej 3 lub 4.

Kryterium dotyczące uwolnienia towarów niebezpiecznych ma zastosowanie również w przypadku wystąpienia bezpośredniego ryzyka jego uwolnienia w ilościach podanych powyżej. Ryzyko takie występuje w szczególności wtedy, gdy uległy uszkodzeniu urządzenia chroniące ładunek, w wyniku czego, nie są one wystarczające do kontynuowania przewozu, lub gdy z jakiegokolwiek innego powodu nie można zapewnić odpowiedniego poziomu bezpieczeństwa (np. z powodu uszkodzenia cysterny lub kontenera, przewrócenia się cysterny lub wystąpienia pożaru w bezpośrednim sąsiedztwie zdarzenia).

W przypadku zdarzeń z udziałem towarów klasy 6.2, obowiązek sporządzenia raportu istnieje niezależnie od ilości uwolnionego towaru.

W przypadku zdarzeń obejmujących materiały promieniotwórcze, stosuje się następujące kryteria dotyczące uwolnienia towarów niebezpiecznych:

- (a) jakiegokolwiek uwolnienie materiału promieniotwórczego ze sztuki przesyłki;
- (b) narażenie prowadzące do przekroczenia limitów określonych w przepisach dotyczących ochrony pracowników i ludności przed promieniowaniem jonizującym (Karta II przepisów Międzynarodowej Agencji Energii Atomowej, Seria Bezpieczeństwo Nr 115 - „Międzynarodowe podstawowe normy ochrony przed promieniowaniem jonizującym i bezpieczeństwa źródeł promieniowania”); lub
- (c) uzasadnione podejrzenie, że nastąpiło znaczące naruszenie funkcji ochronnych jakiegokolwiek sztuki przesyłki (w zakresie jej szczelności, osłonności, ochrony termicznej lub krytyczności) mogące doprowadzić do sytuacji, w której bez zastosowania dodatkowych środków zabezpieczających, dalszy przewóz takiej sztuki przesyłki nie jest możliwy.

UWAGA: W odniesieniu do przesyłek, które nie mogą być dostarczone do odbiorcy, patrz przepis szczególnie CV33 (6) pod 7.5.11.

Szkoda materialna lub zniszczenie środowiska oznaczają uwolnienie towarów niebezpiecznych, niezależnie od ich ilości, powodujące straty oceniane na kwotę większą niż 50 000 euro. Dla potrzeb oceny strat nie powinny być brane pod uwagę uszkodzenia uczestniczących w zdarzeniu środków transportu przewożących towary niebezpieczne oraz uszkodzenia infrastruktury transportowej.

Zaangażowanie właściwych władz oznacza bezpośrednie działania podjęte podczas zdarzenia przez właściwe władze lub służby ratownicze, połączone z ewakuacją ludności lub zamknięciem publicznych szlaków komunikacyjnych (dróg kołowych/kolejowych) na okres co najmniej trzech godzin z powodu zagrożenia stwarzanego przez towary niebezpieczne.

Jeżeli jest to konieczne, właściwa władza może zażądać dodatkowych informacji na temat zaistniałego zdarzenia.

1.8.5.4 *Wzór raportu o zdarzeniu zaistniałym podczas przewozu towarów niebezpiecznych*

Raport o zdarzeniu zaistniałym podczas przewozu towarów niebezpiecznych, zgodnie z przepisami rozdziału 1.8.5 RID/ADR

Przewoźnik / Użytkownik infrastruktury kolejowej: Adres: Osoba wyznaczona do kontaktów: Telefon : Fax :

(Przed wysłaniem raportu niniejsza strona tytułowa powinna zostać usunięta przez właściwą władzę.)

1. Rodzaj transportu	
<input type="checkbox"/> Kolejowy Numer wagonu (nie jest konieczny)	<input type="checkbox"/> Drogowy Numer rejestracyjny pojazdu (nie jest konieczny)
2. Data i miejsce zdarzenia	
Rok: Miesiąc: Dzień: Godzina:	
Kolej <input type="checkbox"/> Stacja <input type="checkbox"/> Stacja rozrządowa <input type="checkbox"/> Miejsce załadunku / rozładunku / przeładunku Miejscowość / Kraj: lub <input type="checkbox"/> Szlak Określenie szlaku: Kilometr:	Droga <input type="checkbox"/> Obszar zabudowany <input type="checkbox"/> Miejsce załadunku / rozładunku / przeładunku <input type="checkbox"/> Poza obszarem zabudowanym Miejscowość / Kraj:
3. Dane topograficzne	
<input type="checkbox"/> Pochylenie drogi <input type="checkbox"/> Tunel <input type="checkbox"/> Most <input type="checkbox"/> Skrzyżowanie	
4. Szczególne warunki pogodowe	
<input type="checkbox"/> Deszcz <input type="checkbox"/> Śnieg <input type="checkbox"/> Lód <input type="checkbox"/> Mgła <input type="checkbox"/> Burza z piorunami <input type="checkbox"/> Burza Temperatura: °C	
5. Opis zdarzenia	
<input type="checkbox"/> Wykolejenie / Zjechanie z drogi <input type="checkbox"/> Kolizja <input type="checkbox"/> Przewrócenie / Przekoziółkowanie <input type="checkbox"/> Pożar <input type="checkbox"/> Wybuch <input type="checkbox"/> Uwolnienie ładunku <input type="checkbox"/> Defekt techniczny	
Dodatkowy opis zdarzenia:	

6. Towary niebezpieczne uczestniczące w wypadku						
Numer UN ⁽¹⁾	Klasa	Grupa pakowania	Szacunkowa ilość uwolnionego towaru (kg lub l) ⁽²⁾	Jednostka ładunkowa ⁽³⁾	Materiał jednostki ładunkowej	Rodzaj uszkodzenia jednostki ładunkowej ⁽⁴⁾
⁽¹⁾ W przypadku towarów niebezpiecznych zaliczonych do pozycji grupowych, do których stosuje się przepis szczególny 274, należy również podać ich nazwy techniczne.			⁽²⁾ W przypadku klasy 7 należy podać wartości zgodne z kryteriami określonymi pod 1.8.5.3.			
⁽³⁾ Należy podać odpowiedni numer: 1 Opakowanie 2 DPPL 3 Duże opakowanie 4 Mały kontener 5 Wagon 6 Pojazd 7 Wagon-cysterna 8 Pojazd-cysterna 9 Wagon-bateria 10 Pojazd-bateria 11 Wagon z cysterną odejmowalną 12 Cysterna odejmowalna 13 Duży kontener 14 Kontener-cysterna 15 MEGC 16 Cysterna przenośna			⁽⁴⁾ Należy podać odpowiedni numer: 1 Uwolnienie ładunku 2 Pożar 3 Wybuch 4 Defekt techniczny			
7. Przyczyna zdarzenia (jeżeli jest znana)						
<input type="checkbox"/> Defekt techniczny <input type="checkbox"/> Wadliwe zabezpieczenie ładunku <input type="checkbox"/> Przyczyna eksploatacyjna (użytkowanie torów) <input type="checkbox"/> Inna:						
8. Skutki zdarzenia						
<u>Ofiary oddziaływania towarów niebezpiecznych:</u> <input type="checkbox"/> Zabici (liczba:) <input type="checkbox"/> Ranni (liczba:) <u>Uwolnienie towaru niebezpiecznego:</u> <input type="checkbox"/> Tak <input type="checkbox"/> Nie <input type="checkbox"/> Bezpośrednie zagrożenie uwolnieniem towaru niebezpiecznego <u>Szkody materialne / zniszczenie środowiska:</u> <input type="checkbox"/> Szacowana wielkość szkód ≤ 50 000 euro <input type="checkbox"/> Szacowana wielkość szkód > 50 000 euro <u>Zaangażowanie właściwych władz:</u> <input type="checkbox"/> Tak <input type="checkbox"/> Ewakuacja ludności na okres co najmniej trzech godzin z powodu zagrożenia stwarzanego przez przewożone towary niebezpieczne. <input type="checkbox"/> Zamknięcie szlaków komunikacyjnych na okres co najmniej trzech godzin z powodu zagrożenia stwarzanego przez przewożone towary niebezpieczne. <input type="checkbox"/> Nie						

W razie potrzeby odpowiednia władza może zażądać dalszych informacji

1.8.6 Kontrola administracyjna w zakresie wykonywania oceny zgodności, badań okresowych, badań pośrednich oraz badań nadzwyczajnych, określonych w rozdziale 1.8.7

1.8.6.1 *Upoważnienie jednostek inspekcyjnych*

Właściwa władza może upoważnić jednostki inspekcyjne do wykonywania oceny zgodności, badań okresowych, badań pośrednich, badań nadzwyczajnych oraz nadzoru nad służbą kontroli wewnętrznej, określonych w rozdziale 1.8.7.

1.8.6.2 *Obowiązki właściwej władzy, jej przedstawiciela lub jednostki inspekcyjnej*

1.8.6.2.1 Właściwa władza, jej przedstawiciel lub jednostka inspekcyjna powinny wykonywać oceny zgodności, badania okresowe, badania pośrednie i badania nadzwyczajne w sposób odpowiedni, bez powodowania nadmiernych utrudnień. Właściwa władza, jej przedstawiciel lub jednostka inspekcyjna powinny wykonywać swoje czynności biorąc pod uwagę wielkość, rodzaj działalności i strukturę przedsiębiorstw, których czynności te dotyczą, a także stopień złożoności procesu technologicznego i seryjny charakter produkcji.

1.8.6.2.2 Jednakże, właściwa władza, jej przedstawiciel lub jednostka inspekcyjna powinny uwzględniać poziom wymagań i stopień zabezpieczeń, dotyczących zgodności ciśnieniowych urządzeń transportowych, zawartych odpowiednio w przepisach części 4 i 6.

1.8.6.2.3 W przypadku, gdy właściwa władza, jej przedstawiciel lub jednostka inspekcyjna stwierdzą, że nie zostały spełnione przez wytwórcę wymagania części 4 lub 6, powinni oni zażądać od wytwórcy podjęcia odpowiednich działań naprawczych i nie wystawiać świadectwa zatwierdzenia typu lub świadectwa zgodności.

1.8.6.3 *Obowiązek informowania*

Umawiające się Strony ADR powinny publikować procedury krajowe dotyczące oceny, wyznaczania i monitorowania jednostek inspekcyjnych, a także wszelkie zmiany do tych informacji.

1.8.6.4 *Zlecenie zadań inspekcyjnych*

UWAGA: Przepisy 1.8.6.4 nie obejmują służb kontroli wewnętrznej, zgodnych z 1.8.7.6.

1.8.6.4.1 Jeżeli jednostka inspekcyjna korzysta z usług innego podmiotu (np. podwykonawcy, zleceńbiorcy) w celu wykonania określonego zadania związanego z oceną zgodności, badaniami okresowymi, badaniami pośrednimi lub badaniami nadzwyczajnymi, to podmiot ten powinien być ujęty w akredytacji udzielonej tej jednostce inspekcyjnej lub powinien być akredytowany osobno. W przypadku osobnej akredytacji powinna być ona udzielona podmiotowi zgodną z normą EN ISO IEC 17025:2005, a jednostka inspekcyjna powinna uznać ten podmiot za niezależne i bezstronne laboratorium badawcze w zakresie prowadzenia badań zgodnie z otrzymaną akredytacją, lub podmiot powinien mieć udzieloną akredytację zgodną z normą EN ISO IEC 17020:2012 (z wyjątkiem klauzuli 8.1.3). Jednostka inspekcyjna powinna upewnić się, że wymieniony podmiot spełnia wymagania dotyczące zleconych mu zadań, na tym samym poziomie kompetencji i bezpieczeństwa co jednostki inspekcyjne (patrz 1.8.6.8) oraz powinna to monitorować. O wymienionych powyżej działaniach jednostka inspekcyjna powinna poinformować właściwą władzę.

- 1.8.6.4.2 Jednostka inspekcyjna powinna ponosić pełną odpowiedzialność za zadania wykonywane przez wyżej wymienione podmioty, niezależnie od miejsca wykonywania tych zadań.
- 1.8.6.4.3 Jednostka inspekcyjna nie powinna zlecać całości zadań dotyczących oceny zgodności, badań okresowych, badań pośrednich lub badań nadzwyczajnych. W każdym przypadku dokonywanie oceny i wystawianie świadectw powinno być wykonywane przez jednostkę inspekcyjną.
- 1.8.6.4.4 Zadania nie powinny być zlecone bez zgody wnioskującego.
- 1.8.6.4.5 Jednostka inspekcyjna powinna udostępnić właściwej władzy dokumenty dotyczące oceny kwalifikacji wyżej wymienionych podmiotów oraz wykonanej przez nie pracy.

1.8.6.5 *Obowiązki jednostek inspekcyjnych w zakresie informowania*

Każda jednostka inspekcyjna powinna przekazać właściwej władzy, która upoważniła tę jednostkę, informacje dotyczące:

- (a) każdej odmowy wystawienia, ograniczenia zakresu, zawieszenia lub cofnięcia świadectwa zatwierdzenia typu, z wyjątkiem przypadków, do których mają zastosowanie przepisy 1.8.7.2.4;
 - (b) każdej okoliczności mającej wpływ na zakres i warunki wydanego przez właściwą władzę upoważnienia;
 - (c) każdego wniosku o udzielenie informacji na temat dokonanych ocen zgodności, otrzymanego od właściwych władz prowadzących monitoring zgodności na podstawie przepisów 1.8.1 lub 1.8.6.6;
 - (d) na żądanie właściwej władzy, dokonanych ocen zgodności należących do zakresu upoważnienia oraz innych czynności, w tym zleconych zadań.
- 1.8.6.6 Właściwa władza powinna zapewnić kontrolę jednostek inspekcyjnych, a w przypadku stwierdzenia, że upoważniona jednostka działa niezgodnie z treścią upoważnienia, wymaganiami podrozdziału 1.8.6.8, lub nie stosuje się do procedur określonych w przepisach ADR, cofnąć udzielone upoważnienie lub ograniczyć jego zakres.
- 1.8.6.7 W przypadku cofnięcia upoważnienia, ograniczenia jego zakresu lub zaprzestania działalności przez jednostkę inspekcyjną, właściwa władza powinna podjąć odpowiednie działania w celu zapewnienia, aby posiadana przez tę jednostkę dokumentacja była przekazana innej jednostce inspekcyjnej lub pozostała dostępna.
- 1.8.6.8 Jednostka inspekcyjna powinna:
- (a) mieć personel o zorganizowanej strukturze, tak przygotowany, wyszkolony, kompetentny i wykwalifikowany, aby właściwie wykonywał swoje funkcje techniczne;
 - (b) mieć dostęp do odpowiednich urządzeń i wyposażenia;
 - (c) działać w sposób bezstronny i wolny od jakichkolwiek wpływów, które mogłyby tę bezstronność naruszyć;
 - (d) zapewnić poufność informacji dotyczących działalności handlowej i majątkowej wytwórcy i innych jednostek;
 - (e) utrzymywać wyraźne rozgraniczenie pomiędzy aktualnymi funkcjami jednostki inspekcyjnej a inną niezwiązaną z nimi działalnością;
 - (f) mieć udokumentowany system jakości;

- (g) zapewnić przeprowadzanie badań i kontroli określonych w odpowiednich normach i w ADR; oraz
- (h) prowadzić efektywny i odpowiedni system sprawozdawczości i jej przechowywania zgodnie z 1.8.7 i 1.8.8.

Dodatkowo, jednostka inspekcyjna powinna posiadać akredytację według normy EN ISO IEC 17020:2012 (z wyjątkiem klauzuli 8.1.3), zgodnie z podrozdziałami 6.2.2.11, 6.2.3.6 oraz przepisami TA4 i TT9 rozdziału 6.8.4.

Jednostka inspekcyjna rozpoczynająca nową działalność może uzyskać upoważnienie tymczasowe. Przed udzieleniem upoważnienia tymczasowego, właściwa władza powinna upewnić się, że jednostka inspekcyjna spełnia wymagania normy EN ISO IEC 17020:2004. Jednostka inspekcyjna powinna uzyskać akredytację w pierwszym roku prowadzenia działalności, aby móc kontynuować tę działalność

1.8.7 Procedury oceny zgodności i badania okresowego

Uwaga: Użyte w niniejszym rozdziale określenie „właściwa jednostka” oznacza jednostkę wskazaną w podrozdziale 6.2.2.11 w przypadku certyfikowania naczyń ciśnieniowych UN, w podrozdziale 6.2.3.6 – w przypadku zatwierdzania innych naczyń ciśnieniowych oraz w przepisach szczególnych TA4, TT9 rozdziału 6.8.4.

1.8.7.1 Przepisy ogólne

- 1.8.7.1.1 Procedury określone w rozdziale 1.8.7 stosuje się zgodnie z przepisami podanymi pod 6.2.3.6 – w przypadku zatwierdzania naczyń ciśnieniowych innych niż UN oraz zgodnie z przepisami szczególnymi TA4 i TT9 rozdziału 6.8.4 – w przypadku zatwierdzania cystern, pojazdów-baterii oraz MEGC.

Procedury określone w rozdziale 1.8.7 mogą być stosowane zgodnie z tabelą podaną pod 6.2.2.11 dla certyfikacji naczyń ciśnieniowych UN.

- 1.8.7.1.2 Każdy wniosek dotyczący:

- (a) zatwierdzenia typu zgodnie z 1.8.7.2; lub
- (b) nadzoru nad wytwarzaniem zgodnie 1.8.7.3 oraz badania odbiorczego i prób zgodnie z 1.8.7.4; lub
- (c) badania okresowego oraz badań nadzwyczajnych zgodnie z 1.8.7.5

powinien być skierowany przez wnioskującego do jednej, wybranej przez niego, właściwej władzy, jej przedstawiciela lub upoważnionej jednostki inspekcyjnej.

- 1.8.7.1.3 Wniosek powinien zawierać:

- (a) nazwę i adres wnioskującego;
- (b) dla potrzeb oceny zgodności, gdy wnioskujący nie jest wytwórcą, nazwę i adres wytwórcy;
- (c) oświadczenie pisemne stwierdzające, że taki sam wniosek nie został skierowany do innej właściwej władzy, jej przedstawiciela lub upoważnionej jednostki inspekcyjnej;
- (d) odpowiednią dokumentację techniczną określoną pod 1.8.7.7;
- (e) oświadczenie o zapewnieniu dostępu właściwej władzy, jej przedstawiciela lub upoważnionej jednostki inspekcyjnej, wykonujących czynności inspekcyjne, do miejsca wytwarzania, wykonywania badań i prób, miejsca przechowywania danych oraz gotowości udostępnienia wszelkich niezbędnych informacji.

- 1.8.7.1.4 W przypadku gdy wnioskujący wykaże, w sposób uznany przez właściwą władzę, lub upoważnioną jednostkę inspekcyjną, że spełnione zostały wymagania podrozdziału 1.8.7.6, może on utworzyć służbę kontroli wewnętrznej, która może przeprowadzać niektóre lub wszystkie badania i próby w zakresie określonym pod 6.2.2.11 lub 6.2.3.6.
- 1.8.7.1.5 Świadectwa zatwierdzenia typu i świadectwa zgodności - łącznie z dokumentacją techniczną - powinny być przechowywane przez wytwórcę lub przez wnioskującego o zatwierdzenie typu, w przypadku gdy nie jest on wytwórcą, oraz przez jednostkę inspekcyjną wystawiającą świadectwo, przez okres co najmniej 20 lat, licząc od daty wytworzenia ostatniego produktu tego samego typu.
- 1.8.7.1.6 Jeżeli wytwórca lub właściciel zamierzają zaprzestać działalności, to powinni oni przesłać dokumentację do właściwej władzy. Właściwa władza powinna przechowywać otrzymaną dokumentację przez pozostałą część okresu podanego pod 1.8.7.1.5.

1.8.7.2 *Zatwierdzenie typu*

Uprawnienia dla wytwórców naczyń ciśnieniowych, cystern, pojazdów-baterii lub MEGC, zawarte w zatwierdzeniach typu, zachowują ważność w okresie ważności danego zatwierdzenia.

1.8.7.2.1 Wnioskujący powinien:

- (a) w przypadku naczyń ciśnieniowych, udostępnić właściwej jednostce reprezentatywne próbki odpowiednio do przewidywanej produkcji. Właściwa jednostka może zażądać dalszych próbek, jeżeli jest to wymagane w programie badań;
- (b) w przypadku cystern, pojazdów-baterii lub MEGC, zapewnić dostęp do prototypu w celu wykonania badań typu.

1.8.7.2.2 Właściwa jednostka powinna:

- (a) prowadzić kontrolę dokumentacji technicznej, określonej pod 1.8.7.7.1, w celu sprawdzenia, czy konstrukcja wyrobu jest zgodna z odpowiednimi przepisami ADR oraz czy jego prototyp lub partia prototypowa zostały wytworzone zgodnie z dokumentacją techniczną i są reprezentatywne dla opisanej w niej konstrukcji;
- (b) prowadzić obserwację i kontrolę prób określonych w ADR w celu sprawdzenia, czy są one wykonywane zgodnie z tymi przepisami oraz czy procedury przyjęte przez wytwórcę odpowiadają tym przepisom;
- (c) sprawdzić zgodność świadectw materiałowych wystawionych przez ich producentów z odpowiednimi przepisami ADR;
- (d) o ile ma to zastosowanie, zatwierdzić – lub skontrolować w przypadku gdy są zatwierdzone – procedury dotyczące wykonywania połączeń nierozłącznych oraz sprawdzić, czy personel wykonujący takie połączenia i badania nieniszczące, posiada wymagane kwalifikacje i uprawnienia;
- (e) uzgodnić z wnioskującym miejsce przeprowadzania kontroli i niezbędnych badań oraz jego wyposażenie.

Właściwa jednostka powinna sporządzić dla wnioskującego sprawozdanie z badania typu.

1.8.7.2.3 Jeżeli typ odpowiada wszystkim mającym zastosowanie przepisom, to właściwa władza, jej przedstawiciel lub jednostka inspekcyjna wystawia wnioskującemu świadectwo zatwierdzenia typu.

Świadectwo to powinno zawierać:

- (a) nazwę i adres wystawiającego;
- (b) nazwę i adres wytwórcy oraz wnioskującego, w przypadku gdy nie jest on wytwórcą;
- (c) powołanie wersji przepisów ADR oraz norm, na podstawie których wykonano badanie typu;
- (d) wymagania wynikające z przeprowadzonych badań;
- (e) dane niezbędne do identyfikacji typu i jego odmian, zgodnie z odpowiednią normą;
- (f) wskazanie sprawozdania (sprawozdań) z badania typu; oraz
- (g) okres ważności zatwierdzenia typu.

Do świadectwa powinien być załączony wykaz odpowiednich części dokumentacji technicznej (patrz 1.8.7.7.1).

- 1.8.7.2.4 Okres ważności zatwierdzenia typu powinien wynosić najwyżej 10 lat. Jeżeli w okresie tym zmienione zostaną wymagania techniczne ADR (w tym powołane normy) w takim stopniu, że zatwierdzony typ nie będzie z nimi zgodny, to właściwa jednostka, która dokonała zatwierdzenia typu, powinna cofnąć to zatwierdzenie oraz poinformować o tym jego posiadacza.

UWAGA: *W odniesieniu do ostatecznych dat cofania aktualnych zatwierdzeń typu, patrz kolumna (5) tabel podanych odpowiednio pod 6.2.4 i 6.8.2.6 lub 6.8.3.6.*

Jeżeli upłynął termin ważności zatwierdzenia typu lub zatwierdzenie to zostało cofnięte, to wytwórca naczyń ciśnieniowych, cystern, pojazdów-baterii lub MEGC, zgodnych z tym zatwierdzeniem typu, traci posiadane uprawnienia.

W takim przypadku, odpowiednie przepisy dotyczące użytkowania, badań okresowych i badań pośrednich naczyń ciśnieniowych, cystern, pojazdów-baterii lub MEGC, zawarte w dopuszczeniu typu, którego termin ważności upłynął lub które zostało cofnięte, mają zastosowanie do tych naczyń ciśnieniowych, cystern, pojazdów-baterii lub MEGC jeżeli są one nadal używane.

Mogą one być nadal używane, jeżeli spełniają wymagania ADR. Jeżeli nie spełniają tych wymagań, to mogą być używane jedynie w przypadku, gdy jest to dopuszczone na podstawie odpowiednich przepisów przejściowych działu 1.6.

Zatwierdzenie typu może być wydane ponownie po dokonaniu pełnego przeglądu i oceny zgodności z przepisami ADR obowiązującymi w dniu wystawienia tego ponownego zatwierdzenia. Ponowne zatwierdzenie typu nie jest dozwolone w przypadku, gdy zatwierdzenie typu zostało cofnięte. Doraźne zmiany do ważnego zatwierdzenia typu (np. dodanie nowych wymiarów lub objętości naczyń ciśnieniowych, niemających wpływu na zgodność tych naczyń lub w przypadku cystern - patrz 6.8.2.3.2) nie zmieniają okresu ważności tego świadectwa zatwierdzenia typu.

UWAGA: *Przegląd i ocena zgodności mogą być dokonane przez jednostkę inną niż ta, która wystawiła oryginalne zatwierdzenie typu.*

Jednostka wystawiająca powinna przechowywać wszystkie dokumenty wymagane do zatwierdzenia typu (patrz 1.8.7.7.1) przez cały okres jego ważności, z uwzględnieniem ponownie wydanych zatwierdzeń typu, o ile zostały wydane.

- 1.8.7.2.5 W przypadku modyfikacji naczynia ciśnieniowego, cysterny, pojazdu-baterii lub MEGC z ważnym, wygasłym lub wycofanym zatwierdzeniem typu, próby, badania i zatwierdzenie ograniczają się do tych elementów naczynia ciśnieniowego, cysterny, pojazdu-baterii lub MEGC, które zostały zmodyfikowane. Modyfikacja ta powinna być zgodna z przepisami ADR obowiązującymi w czasie modyfikacji. Dla wszystkich pozostałych elementów naczynia ciśnieniowego, cysterny, pojazdu-baterii lub MEGC,

nieobjętych modyfikacją, dokumentacja dotycząca pierwotnego zatwierdzenia typu pozostaje ważna.

Modyfikacja może dotyczyć jednego lub więcej naczyń ciśnieniowych, cystern, pojazdów-baterii lub MEGC objętych zatwierdzeniem typu.

Świadectwo zatwierdzające modyfikację powinno być wydane wnioskującemu przez właściwą władzę którejkolwiek z Umawiających się Stron ADR lub przez jednostkę wyznaczoną przez tę władzę. Dla cystern, pojazdów-baterii lub MEGC kopia takiego świadectwa powinna być przechowywana jako część dokumentacji cysterny.

Każdy wniosek o wydanie świadectwa zatwierdzającego modyfikację wnioskujący składa do właściwej władzy lub jednostki wskazanej przez tę władzę.

1.8.7.3 Nadzór nad wytwarzaniem

1.8.7.3.1 W celu zapewnienia, aby wyrób był wytworzony zgodnie z warunkami zatwierdzenia typu, proces wytwarzania powinien być nadzorowany przez właściwą jednostkę.

1.8.7.3.2 Wnioskujący powinien zastosować wszystkie niezbędne środki w celu zapewnienia zgodności procesu wytwarzania z odpowiednimi przepisami ADR oraz świadectwem zatwierdzenia typu wraz z załącznikami.

1.8.7.3.3 Właściwa jednostka powinna:

- (a) sprawdzić zgodność procesu wytwarzania z dokumentacją techniczną określoną pod 1.8.7.7.2;
- (b) sprawdzić, czy wytwarzane wyroby są zgodne z odpowiednimi wymaganiami i dokumentacją;
- (c) sprawdzić, czy pochodzenie materiałów i świadectwa materiałowe są zgodne ze specyfikacją wytwórcy;
- (d) o ile ma to zastosowanie, sprawdzić, czy personel wykonujący połączenia nierozłączne i badania nieniszczące, posiada wymagane kwalifikacje i uprawnienia;
- (e) uzgodnić z wnioskującym miejsce przeprowadzania niezbędnych badań i prób; oraz
- (f) zapisać wyniki swojej kontroli.

1.8.7.4 Badania odbiorcze i próby

1.8.7.4.1 Wnioskujący powinien:

- (a) nanieść oznakowanie wymagane przepisami ADR; oraz
- (b) dostarczyć właściwej jednostce dokumentację techniczną określoną pod 1.8.7.7.

1.8.7.4.2 Właściwa jednostka powinna:

- (a) przeprowadzić niezbędne badania i próby w celu sprawdzenia, czy wyrób został wytworzony zgodnie z zatwierdzonym typem i odpowiednimi przepisami;
- (b) sprawdzić zgodność wyposażenia obsługowego i certyfikatów dostarczonych przez jego producentów;
- (c) przekazać wnioskującemu sprawozdanie z badania odbiorczego i prób, zawierające szczegółowy opis przeprowadzonych badań i kontroli oraz zweryfikowaną dokumentację techniczną;

- (d) w przypadku, gdy wytwórca spełnia obowiązujące wymagania, sporządzić pisemne świadectwo zgodności wytwarzania i nanieść swój znak identyfikacyjny; oraz
- (e) w przypadku zmian przepisów ADR (w tym powołanych norm) sprawdzić, czy zatwierdzenie typu pozostaje ważne.

Świadectwo określone pod (d) i sprawozdanie określone pod (c) mogą obejmować grupę wyrobów tego samego typu (świadectwo grupowe lub sprawozdanie grupowe).

1.8.7.4.3 Świadectwo powinno zawierać co najmniej:

- (a) nazwę i adres właściwej jednostki;
- (b) nazwę i adres wytwórcy, oraz nazwę i adres wnioskującego, w przypadku gdy nie jest on wytwórcą;
- (c) wskazanie wersji przepisów ADR oraz norm, na podstawie której dokonano badanie odbiorcze i próby;
- (d) wyniki badań i prób;
- (e) dane identyfikacyjne zbadanego(ych) wyrobu(ów), co najmniej numer seryjny, a w przypadku butli jednorazowego użytku - numer partii; oraz
- (f) numer zatwierdzenia typu.

1.8.7.5 *Badania okresowe, badania pośrednie i badania nadzwyczajne*

1.8.7.5.1 Właściwa jednostka powinna:

- (a) zidentyfikować wyrób i sprawdzić jego zgodność z dokumentacją;
- (b) przeprowadzać badania i obserwować przeprowadzanie prób w celu sprawdzenia, czy wyrób spełnia wymagania;
- (c) sporządzić sprawozdania z przeprowadzonych badań i prób, które mogą obejmować grupę wyrobów; oraz
- (d) zapewnić, żeby zostały naniesione wymagane oznakowania.

1.8.7.5.2 Sprawozdania z badań okresowych i prób naczyń ciśnieniowych powinny być przechowywane przez wnioskującego co najmniej do czasu następnego badania okresowego.

UWAGA: W odniesieniu do cystern, patrz przepisy dotyczące dokumentacji cysterny, podane pod 4.3.2.1.7.

1.8.7.6 *Nadzór nad służbami kontroli wewnętrznej wnioskującego*

1.8.7.6.1 Wnioskujący powinien:

- (a) ustanowić podlegającą nadzorowi służbę kontroli wewnętrznej i wdrożyć system jakości obejmujący badania i próby, udokumentowany w sposób określony pod 1.8.7.7.5;
- (b) wypełniać obowiązki wynikające z zatwierdzonego systemu jakości i zapewnić, aby system ten był zadowalający i skuteczny;
- (c) wyznaczyć przeszkolony i kompetentny personel dla potrzeb służby kontroli wewnętrznej; oraz
- (d) nanieść znak identyfikacyjny jednostki inspekcyjnej, jeżeli jest to wymagane.

- 1.8.7.6.2 Jednostka inspekcyjna powinna przeprowadzić audyt wstępny. Jeżeli jego wynik jest pozytywny, to jednostka inspekcyjna powinna wystawić upoważnienie na okres nie dłuższy niż 3 lata. Powinny zostać spełnione następujące wymagania:
- (a) audyt powinien potwierdzić, że badania i próby wyrobu wykonane są zgodnie z wymaganiami ADR;
 - (b) jednostka inspekcyjna może upoważnić służbę kontroli wewnętrznej wnioskującego do nanoszenia na każdym zatwierdzonym wyrobie znaku identyfikacyjnego jednostki inspekcyjnej;
 - (c) upoważnienie może być przedłużone po przeprowadzeniu z wynikiem pozytywnym audytu w okresie roku poprzedzającego datę upływu ważności aktualnego upoważnienia. Okres ważności nowego upoważnienia rozpoczyna się w dniu wygaśnięcia dotychczasowego; oraz
 - (d) audytorzy jednostki inspekcyjnej powinni posiadać kompetencje odpowiednie do dokonania oceny zgodności wyrobu objętego systemem jakości.
- 1.8.7.6.3 W czasie obowiązywania upoważnienia, upoważniona jednostka inspekcyjna powinna przeprowadzać audyty okresowe w celu wykazania, że wnioskujący zapewnia i stosuje system jakości. Powinny być spełnione następujące wymagania:
- (a) w okresie każdych 12 miesięcy powinny być przeprowadzone co najmniej dwa audyty;
 - (b) jednostka inspekcyjna może wymagać przeprowadzenia dodatkowych kontroli, szkoleń, zmian technicznych, zmian systemu jakości, a także ograniczenia lub zaprzestania badań i prób przeprowadzanych przez wnioskującego;
 - (c) jednostka inspekcyjna powinna ocenić wszystkie zmiany systemu jakości, oraz zdecydować, czy zmieniony system nadal odpowiada wymaganiom audytu wstępnego, czy też konieczna jest jego ponowna ocena całościowa;
 - (d) audytorzy jednostki inspekcyjnej powinni posiadać kompetencje odpowiednie do dokonania oceny zgodności wyrobu objętego systemem jakości; oraz
 - (e) jednostka inspekcyjna powinna sporządzić sprawozdanie z kontroli lub audytu, oraz sprawozdanie z badań, jeżeli były one wykonane.
- 1.8.7.6.4 W przypadku stwierdzenia niezgodności z obowiązującymi wymaganiami, jednostka inspekcyjna powinna upewnić się, że podjęte zostały działania naprawcze. Jeżeli działania takie nie zostaną podjęte w odpowiednim czasie, to jednostka inspekcyjna powinna zawiesić lub cofnąć upoważnienie do wykonywania czynności przez służbę kontroli wewnętrznej. Informacja o zawieszeniu lub cofnięciu upoważnienia powinna być przekazana właściwej władzy. Wnioskujący powinien otrzymać szczegółowe uzasadnienie decyzji jednostki inspekcyjnej.
- 1.8.7.7 Dokumenty**
- Dokumentacja techniczna powinna umożliwić dokonanie oceny zgodności z obowiązującymi wymaganiami.
- 1.8.7.7.1 *Dokumenty dotyczące zatwierdzenia typu*
- Wnioskujący powinien dostarczyć odpowiednio:
- (a) wykaz norm stosowanych do projektowania i wytwarzania;
 - (b) opis typu wraz z opisami wszystkich jego odmian;

- (c) numery instrukcji zgodnie z odpowiednią kolumną tabeli A w dziale 3.2 lub wykaz towarów niebezpiecznych, przeznaczonych do przewozu przy użyciu danych wyrobów;
- (d) ogólny rysunek złożeniowy lub rysunki;
- (e) rysunki szczegółowe, z uwzględnieniem wymiarów użytych do obliczeń wyrobu, wyposażenia obsługowego, wyposażenia konstrukcyjnego, oznakowania i nalepek ostrzegawczych, niezbędne do oceny zgodności;
- (f) zapis przebiegu obliczeń, ich wyniki i wnioski;
- (g) wykaz wyposażenia obsługowego, wraz z odpowiednimi danymi technicznymi i opisem urządzeń obniżających ciśnienie, jeżeli są zastosowane, wraz z obliczeniami ich przepustowości;
- (h) wykaz materiałów konstrukcyjnych, wymaganych na podstawie norm, użytych do wytwarzania wszystkich części wyrobu, wykładzin, wyposażenia obsługowego, wyposażenia konstrukcyjnego, odpowiednie specyfikacje materiałowe lub deklaracje zgodności z przepisami ADR;
- (i) potwierdzenie posiadania uprawnień do wykonywania połączeń nierozłącznych;
- (j) opis procesu (procesów) obróbki cieplnej; oraz
- (k) opis procedur, opisy i wyniki wszystkich badań określonych w normach lub ADR, związanych z zatwierdzeniem typu i wytwarzaniem.

1.8.7.7.2 *Dokumenty dotyczące nadzoru nad wytwarzaniem*

Wnioskujący powinien dostarczyć odpowiednio:

- (a) dokumenty określone pod 1.8.7.7.1;
- (b) kopię świadectwa zatwierdzenia typu;
- (c) opis procedur wytwarzania wraz z procedurami badań;
- (d) dokumentację procesu wytwarzania;
- (e) potwierdzenie posiadania uprawnień do wykonywania połączeń nierozłącznych;
- (f) potwierdzenie posiadania uprawnień do wykonywania badań nieniszczących;
- (g) protokoły z badań niszczących lub nieniszczących;
- (h) dokumentację procesu obróbki cieplnej;
- (i) dokumentację procesu kalibracji.

1.8.7.7.3 *Dokumenty dotyczące badania odbiorczego i prób*

Wnioskujący powinien dostarczyć odpowiednio:

- (a) dokumenty określone pod 1.8.7.7.1 oraz 1.8.7.7.2;
- (b) świadectwa materiałowe wyrobu i jego części składowych;
- (c) deklaracje zgodności i świadectwa materiałowe wyposażenia obsługowego; oraz
- (d) deklaracje zgodności, wraz z opisem wyrobu i wszystkich jego odmian objętych zatwierdzeniem typu.

1.8.7.7.4 *Dokumenty dotyczące badań okresowych, badań pośrednich i badań nadzwyczajnych*

Wnioskujący powinien dostarczyć odpowiednio:

- (a) odnośnie do naczyń ciśnieniowych, dokumenty określające wymagania szczególne, w przypadku gdy wynikają one z norm stosowanych do wytwarzania, badań okresowych i prób;
- (b) odnośnie do cystern:
 - (i) dokumentację cysterny; oraz
 - (ii) jeden lub więcej dokumentów określonych pod 1.8.7.7.1 do 1.8.7.7.3.

1.8.7.7.5 *Dokumenty dotyczące oceny służby kontroli wewnętrznej*

Wnioskujący w sprawie służby kontroli wewnętrznej powinien dostarczyć odpowiednią dokumentację dotyczącą systemu jakości:

- (a) schemat struktury organizacyjnej wraz z określeniem odpowiedzialności;
- (b) opis odpowiednich badań i prób, kontroli jakości, zapewnienia jakości, instrukcji operacyjnych, oraz przewidywanych działań systemowych;
- (c) rejestry jakości, takie jak sprawozdania z kontroli, dane dotyczące prób, kalibracji oraz certyfikaty;
- (d) opis przeglądów systemu zarządzania, wykonywane w celu zapewnienia skutecznego działania systemu jakości, wynikające z audytów określonych pod 1.8.7.6
- (e) opis procesu zaspokajania potrzeb klientów oraz osiągnięcia zgodności z przepisami;
- (f) opis procesu kontroli dokumentów i ich rewizji;
- (g) opis procedur postępowania z wyrobami niespełniającymi wymagań; oraz
- (h) programy szkoleń oraz procedury kwalifikacyjne dotyczące personelu;

1.8.7.8 *Wyroby wytwarzane, zatwierdzone, badane zgodnie z normami*

Wymagania określone pod 1.8.7.7 uważa się za spełnione, jeżeli zastosowano następujące odpowiednie normy:

Odpowiednie podrozdziały i punkty	Odniesienie	Tytuł dokumentu
1.8.7.7.1 do 1.8.7.7.4	EN 12972:2007	Cysterny do transportu towarów niebezpiecznych – Badania, próby i znakowanie cystern ze zbiornikami metalowym

1.8.8 **Procedury oceny zgodności naboju gazowych**

Podczas przeprowadzania oceny zgodności naboju gazowych powinna być zastosowana jedna z następujących procedur:

- (a) procedura określona w rozdziale 1.8.7 dla naczyń ciśnieniowych nieoznaczonych symbolem UN, z wyjątkiem 1.8.7.5; lub
- (b) procedura określona w podrozdziałach 1.8.8.1 do 1.8.8.7.

1.8.8.1 *Przepisy ogólne*

- 1.8.8.1.1 Nadzór nad wytwarzaniem powinien być sprawowany przez jednostkę Xa, a próby wymagane pod 6.2.6 powinny być wykonywane przez tę jednostkę lub przez upoważnioną przez nią jednostkę IS; w odniesieniu do definicji określonej jednostek Xa i

IS, patrz definicje podane pod 6.2.3.6.1. Ocena zgodności powinna być dokonana przez właściwą władzę Umawiającej się Strony ADR, jej przedstawiciela lub upoważnioną przez nią jednostkę inspekcyjną.

1.8.8.1.2 Stosując przepisy rozdziału 1.8.8, wnioskujący powinien wykazać, zapewnić i zadeklarować, na swoją wyłączną odpowiedzialność, zgodność naboju gazowych z przepisami rozdziału 6.2.6 oraz z innymi mającymi zastosowanie przepisami ADR.

1.8.8.1.3 Wnioskujący powinien:

- (a) przeprowadzić sprawdzenie typu konstrukcji dla każdego typu naboju gazowych (z uwzględnieniem materiałów przeznaczonych do użycia oraz odmian w ramach tego typu, np. pojemności, ciśnień, rysunków, zamknięć i urządzeń obniżających ciśnienie), zgodnie z 1.8.8.2;
- (b) stosować zatwierdzony system jakości w zakresie projektowania, wytwarzania, badań i prób, zgodnie z 1.8.8.3;
- (c) w odniesieniu do prób wymaganych w rozdziale 6.2.6, stosować zatwierdzony reżim badań, zgodnie z 1.8.8.4;
- (d) wystąpić do wybranej jednostki Xa Umawiającej się Strony o zatwierdzenie systemu jakości w zakresie nadzoru nad wytwarzaniem i w zakresie prób; jeżeli wnioskujący nie ma siedziby na terytorium Umawiającej się Strony, to powinien on wystąpić w tej sprawie do wybranej jednostki Xa tej Umawiającej się Strony, do której odbędzie się transport, przed jego rozpoczęciem;
- (e) w przypadku, gdy gotowy nabój gazowy jest montowany przez inne przedsiębiorstwo (przedsiębiorstwa) z części wytworzonych przez wnioskującego, dostarczyć pisemne instrukcje montażu i napełniania w celu spełnienia wymagań zawartych w świadectwie badania typu.

1.8.8.1.4 Jeżeli wnioskujący i przedsiębiorstwa montujące lub napełniające naboje gazowe zgodnie z instrukcjami wnioskującego mogą wykazać przed jednostką Xa zgodność z przepisami 1.8.7.6, z wyłączeniem 1.8.7.6.1 (d) i 1.8.7.6.2 (b), to mogą one utworzyć służby kontroli wewnętrznej, które mogą wykonywać część lub całość badań i prób określonych pod 6.2.6.

1.8.8.2 Sprawdzenie typu konstrukcji

1.8.8.2.1 Wnioskujący powinien przygotować dokumentację techniczną dla każdego typu naboju gazowego zawierającą zastosowaną normę (normy). Jeżeli wnioskujący wybrał do stosowania normę niewymienioną pod 6.2.6, to powinien załączyć tę normę do dokumentacji.

1.8.8.2.2 Wnioskujący powinien przechowywać dokumentację techniczną wraz z próbkami wyrobów danego typu i zapewnić jednostce Xa dostęp do nich w czasie trwania produkcji oraz w okresie co najmniej 5 lat licząc od daty wytworzenia ostatniego naboju gazowego zgodnego z odpowiednim świadectwem badania typu.

1.8.8.2.3 Po dokonaniu dokładnego sprawdzenia, wnioskujący powinien wystawić świadectwo typu konstrukcji ważne nie dłużej niż 10 lat; wnioskujący powinien załączyć to świadectwo do dokumentacji. Świadectwo uprawnia go do wytwarzania naboju gazowych danego typu we wskazanym okresie.

1.8.8.2.4 Jeżeli we wskazanym okresie zmienione zostaną wymagania techniczne ADR (w tym przywołane normy) w takim stopniu, że typ konstrukcji nie będzie z nimi zgodny, to

wnioskujący powinien cofnąć swoje świadectwo badania typu oraz poinformować o tym właściwą jednostkę Xa.

- 1.8.8.2.5 Po dokonaniu dokładnego i pełnego przeglądu, wnioskujący może ponownie wystawić świadectwa typu konstrukcji na okres nie dłuższy niż 10 lat.

1.8.8.3 Nadzór nad wytwarzaniem

- 1.8.8.3.1 Procedura badania typu konstrukcji oraz proces wytwarzania powinny być przedmiotem przeglądu wykonywanego przez jednostkę Xa w celu zapewnienia, aby typ określony w świadectwie wystawionym przez wnioskującego i wytworzony produkt były zgodne ze świadectwem typu konstrukcji i odpowiednimi przepisami ADR. Jeżeli ma zastosowanie przepis 1.8.8.1.3 (e), to przedsiębiorstwa montujące i napełniające powinny być objęte tą procedurą.

- 1.8.8.3.2 Wnioskujący powinien zastosować odpowiednie środki w celu zapewnienia, aby proces wytwarzania był zgodny z odpowiednimi przepisami ADR oraz ze świadectwem typu konstrukcji wraz z załącznikami. Jeżeli ma zastosowanie przepis 1.8.8.1.3 (e), to przedsiębiorstwa montujące i napełniające powinny być objęte tą procedurą.

- 1.8.8.3.3 Jednostka Xa powinna:

- (a) sprawdzić zgodność badania typu konstrukcji dokonanego przez wnioskującego oraz zgodność typu naboju gazowych z dokumentacją techniczną określoną pod 1.8.8.2;
- (b) sprawdzić, czy w wyniku procesu wytwarzania powstają wyroby zgodne z wymaganiami i dokumentacją, które mają zastosowanie do tego procesu; jeżeli gotowy nabój gazowy jest montowany przez inne przedsiębiorstwo (przedsiębiorstwa) z części wytworzonych przez wnioskującego, to jednostka Xa powinna również sprawdzić, czy zmontowane i napełnione naboje gazowe są zgodne z odpowiednimi przepisami oraz czy właściwie są stosowane instrukcje dostarczone przez wnioskującego;
- (c) sprawdzić, czy pracownicy wykonujący połączenia nierozłączne i próby mają wymagane kwalifikacje i uprawnienia;
- (d) zapisać wyniki przeglądów.

- 1.8.8.3.4 Jeżeli ustalenia jednostki Xa wykażą niezgodności w zakresie świadectwa typu konstrukcji wystawionego przez wnioskodawcę lub niezgodności w procesie wytwarzania, to powinna ona zażądać od wnioskującego podjęcia odpowiednich działań lub cofnięcia świadectwa.

1.8.8.4 Próba szczelności

- 1.8.8.4.1 Wnioskujący oraz przedsiębiorstwa montujące i napełniające gotowe naboje gazowe zgodnie z instrukcjami wnioskującego, powinni:

- (a) wykonać próby wymagane pod 6.2.6;
- (b) zapisać wyniki tych prób;
- (c) wystawić świadectwo zgodności jedynie dla tych naboju gazowych, które są w pełni zgodne z przepisami dotyczącymi sprawdzenia typu konstrukcji i odpowiednimi przepisami ADR, oraz które przeszły z wynikiem pozytywnym próby wymagane pod 6.2.6;

- (d) przechowywać dokumentację określoną pod 1.8.8.7 w czasie trwania produkcji oraz w okresie co najmniej 5 lat licząc od daty wytworzenia ostatniego naboju gazowego objętego danym zatwierdzeniem typu, w celu umożliwienia jednostce Xa przeprowadzania losowych kontroli;
- (e) nanieść trwale i czytelne oznakowanie zawierające typ naboju gazowego, nazwę wnioskującego oraz datę produkcji lub numer serii; jeżeli - ze względu na brak miejsca - oznakowanie to nie może być w całości naniesione na naboju gazowym, to powinno być ono naniesione na trwale dołączonej zawieszce lub umieszczone razem z nabojem gazowym w opakowaniu wewnętrznym.

1.8.8.4.2 Jednostka Xa powinna:

- (a) przeprowadzić niezbędne kontrole i próby w celu weryfikacji procedury dotyczącej sprawdzania typu konstrukcji przez wnioskującego, jak również, czy wytwarzanie i badanie wyrobu są przeprowadzane zgodnie ze świadectwem typu konstrukcji i odpowiednimi przepisami, niezwłocznie po rozpoczęciu wytwarzania danego typu naboju gazowych, a następnie w dowolnych odstępach czasu, ale nie rzadziej niż raz na trzy lata;
- (b) sprawdzić świadectwa dostarczone przez wnioskującego;
- (c) przeprowadzić próby wymagane pod 6.2.6 lub zatwierdzić program prób i upoważnić służby kontroli wewnętrznej do przeprowadzania tych prób.

1.8.8.4.3 Świadectwo powinno zawierać co najmniej:

- (a) nazwę i adres wnioskującego oraz - w przypadku, gdy gotowy nabój gazowy nie jest montowany przez wnioskującego lecz przez inne przedsiębiorstwo (przedsiębiorstwa) zgodnie z instrukcjami pisemnymi wnioskującego - nazwy i adresy tych przedsiębiorstw;
- (b) powołanie wersji przepisów ADR oraz norm używanych do wytwarzania i prób;
- (c) wyniki badań i prób;
- (d) dane do oznakowania wymaganego pod 1.8.8.4.1 (e).

1.8.8.5 *(Zarezerwowany)*

1.8.8.6 ***Nadzór nad służbami kontroli wewnętrznej***

Jeżeli wnioskujący lub przedsiębiorstwo montujące lub napełniające naboje gazowe utworzyły służby kontroli wewnętrznej, to mają zastosowanie przepisy 1.8.7.6 z wyłączeniem 1.8.7.6.1 (d) i 1.8.7.6.2 (b). Przedsiębiorstwo montujące lub napełniające naboje gazowe powinno spełniać odpowiednie przepisy obowiązujące wnioskującego.

1.8.8.7 ***Dokumenty***

Stosuje się przepisy podane pod 1.8.7.7.1, 1.8.7.7.2, 1.8.7.7.3 i 1.8.7.7.5.

DZIAŁ 1.9

OGRANICZENIA W TRANSPORCIE WPROWADZANE PRZEZ WŁAŚCIWE WŁADZE

- 1.9.1 Zgodnie z artykułem 4, ustęp 1 ADR, wwóz towarów niebezpiecznych na terytorium Umawiających się Stron może być przedmiotem regulacji lub zakazów wynikających z przyczyn innych niż bezpieczeństwo podczas przewozu. Takie regulacje i zakazy powinny być opublikowane w odpowiedniej formie.
- 1.9.2 Z zastrzeżeniem przepisów podanych pod 1.9.3, Umawiająca się Strona może stosować wobec pojazdów przewożących na jej terytorium towary niebezpieczne w międzynarodowym ruchu drogowym dodatkowe przepisy, które nie są zawarte w ADR, pod warunkiem, że przepisy te nie są sprzeczne z artykułem 2 ustęp 2 niniejszej Umowy oraz, że są one zawarte w ustawodawstwie krajowym odnoszącym się w równym stopniu do pojazdów wykonujących przewozy towarów niebezpiecznych w krajowym ruchu drogowym na terytorium tej Umawiającej się Strony.
- 1.9.3 Zakres przepisów dodatkowych, o których mowa pod 1.9.2, obejmuje:
- (a) wymagania dodatkowe w zakresie bezpieczeństwa lub ograniczenia dotyczące pojazdów przejeżdżających przez budowle, takie jak mosty, pojazdów przewożonych środkami transportu kombinowanego, takimi jak promy lub pociągi, lub pojazdów wjeżdżających lub wyjeżdżających z portów lub innych terminali transportowych;
 - (b) wymagania dotyczące przestrzegania wyznaczonych dróg przejazdu w celu ominięcia obszarów handlowych lub zamieszkałych, obszarów o dużej wrażliwości ekologicznej, obszarów zawierających niebezpieczne instalacje przemysłowe lub dróg stwarzających poważne zagrożenie;
 - (c) wymagania w zakresie bezpieczeństwa dotyczące przejazdu lub postoju pojazdów przewożących towary niebezpieczne w przypadku wystąpienia ekstremalnych warunków pogodowych, trzęsienia ziemi, wypadku, działań technicznych, niepokoju społecznego lub działań wojennych;
 - (d) ograniczenia w ruchu pojazdów przewożących towary niebezpieczne w niektóre dni tygodnia lub roku.
- 1.9.4 Właściwa władza Umawiającej się Strony, która stosuje na swoim terytorium jakiegokolwiek przepisy dodatkowe, o których mowa pod 1.9.3 (a) i (d) powyżej, powinna powiadomić o tych przepisach Sekretariat Europejskiej Komisji Gospodarczej Organizacji Narodów Zjednoczonych, który z kolei powinien podać je do wiadomości Umawiających się Stron¹.
- 1.9.5 Ograniczenia przejazdu przez tunele**
- UWAGA: Przepisy dotyczące ograniczeń przejazdu pojazdów przez tunele drogowe podane są również w dziale 8.6.*
- 1.9.5.1 Przepisy ogólne**
- Wprowadzając ograniczenia przejazdu pojazdów przewożących towary niebezpieczne przez tunel drogowy właściwa władza powinna zaliczyć ten tunel do jednej z kategorii

¹ Na stronie internetowej Sekretariatu Europejskiej Komisji Gospodarczej ONZ dostępny jest dokument „A General Guideline for the Calculation of Risks in the Transport of Dangerous Goods by Road” (<http://www.unece.org/trans/danger/danger.htm>).

tuneli określonych pod 1.9.5.2.2, biorąc pod uwagę charakterystykę tunelu, ocenę ryzyka z uwzględnieniem dostępności i odpowiedniości alternatywnych tras przejazdu i użycia innych rodzajów transportu oraz warunków zarządzania ruchem drogowym. Ten sam tunel może być zaliczony do więcej niż jednej kategorii tuneli, w zależności od pory dnia lub dnia tygodnia.

1.9.5.2 *Określenie kategorii tunelu*

1.9.5.2.1 Określenie kategorii tunelu powinno być dokonane z uwzględnieniem trzech głównych zagrożeń, które mogą spowodować liczne ofiary lub poważne uszkodzenia konstrukcji tunelu:

- (a) wybuchu;
- (b) uwolnienia gazu trującego lub lotnej cieczy trującej;
- (c) pożaru.

1.9.5.2.2 Ustala się pięć kategorii tuneli:

Tunel kategorii A:

Nie ma ograniczeń dotyczących przewozu towarów niebezpiecznych;

Tunel kategorii B:

Ograniczenie dotyczy przewozu towarów niebezpiecznych zagrażających wybuchem o bardzo dużym zasięgu;

Powyższe kryterium spełniają następujące towary niebezpieczne ²:

Klasa 1:	Grupy zgodności A i L;
Klasa 3:	Kod klasyfikacyjny D (UN: 1204, 2059, 3064, 3343, 3357 i 3379);
Klasa 4.1:	Kody klasyfikacyjne D i DT; oraz
	Materiały samoreaktywne typu B (UN: 3221, 3222, 3231 i 3232);
Klasa 5.2:	Nadtlenki organiczne typu B (UN: 3101, 3102, 3111 i 3112).
W przypadku, gdy całkowita masa netto materiałów wybuchowych w jednostce transportowej jest większa niż 1000 kg:	
Klasa 1:	Podklasy 1.1, 1.2 i 1.5 (z wyjątkiem grup zgodności A i L).
W przypadku przewozu w cysternach:	
Klasa 2:	Kody klasyfikacyjne F, TF i TFC;
Klasa 4.2:	I grupa pakowania;
Klasa 4.3:	I grupa pakowania;
Klasa 5.1:	I grupa pakowania.
Klasa 6.1:	UN 1510

Tunel kategorii C:

Ograniczenie dotyczy przewozu towarów niebezpiecznych zagrażających wybuchem o bardzo dużym zasięgu, wybuchem o dużym zasięgu lub działaniem trującym o dużym zasięgu;

Powyższe kryterium spełniają następujące towary niebezpieczne ²:

² Niniejsza ocena została dokonana na podstawie rzeczywistych właściwości niebezpiecznych towarów, rodzaju jednostki ładunkowej oraz ilości przewożonych towarów.

- towary niebezpieczne objęte ograniczeniem określonym dla tunelu kategorii B; oraz
- następujące towary niebezpieczne:

Klasa 1:	Podklasy 1.1, 1.2 i 1.5 (z wyjątkiem grup zgodności A i L); oraz Podklasa 1.3 (grupy zgodności H i J);
Klasa 7:	UN 2977 i UN 2978.
W przypadku, gdy całkowita masa netto materiałów wybuchowych w jednostce transportowej jest większa niż 5000 kg:	
Klasa 1:	Podklasa 1.3 (grupy zgodności C i G).
W przypadku przewozu w cysternach:	
Klasa 2:	Kody klasyfikacyjne 2A, 2O, 3A i 3O oraz kody klasyfikacyjne zawierające wyłącznie literę T lub grupy liter TC, TO i TOC;
Klasa 3:	Kody klasyfikacyjne FC, FT1, FT2 i FTC w I grupie pakowania;
Klasa 6.1:	I grupa pakowania z wyjątkiem UN 1510;
Klasa 8:	Kod klasyfikacyjny CT1, CFT i COT w I grupie pakowania.

Tunel kategorii D:

Ograniczenie dotyczy przewozu towarów niebezpiecznych zagrażających wybuchem o bardzo dużym zasięgu, wybuchem o dużym zasięgu, działaniem trującym o dużym zasięgu lub dużym pożarem;

Powyższe kryterium spełniają następujące towary niebezpieczne²:

- towary niebezpieczne objęte ograniczeniem określonym dla tunelu kategorii C; oraz
- następujące towary niebezpieczne:

Klasa 1:	Podklasa 1.3 (grupy zgodności C i G);
Klasa 2:	Kody klasyfikacyjne F, FC, T, TF, TC, TO, TFC i TOC;
Klasa 4.1:	Materiały samoreaktywne typów C, D, E i F; oraz UN: 2956, 3241, 3242 i 3251;
Klasa 5.2:	Nadtlenki organiczne typów C, D, E i F;
Klasa 6.1:	Kody klasyfikacyjne TF1, TFC i TFW w I grupie pakowania; oraz materiały trujące inhalacyjnie, dla których podano przepis szczególny 354 w kolumnie (6) tabeli A w dziale 3.2 oraz materiały trujące inhalacyjnie o numerach UN 3381 do 3390;
Klasa 8:	Kod klasyfikacyjny CT1, CFT i COT w I grupie pakowania i UN 3507
Klasa 9:	Kody klasyfikacyjne M9 i M10.
W przypadku przewozu w cysternach lub luzem:	
Klasa 3:	
Klasa 4.2:	II grupa pakowania;
Klasa 4.3:	II grupa pakowania;
Klasa 6.1:	II grupa pakowania; oraz Kod klasyfikacyjny TF2, w III grupie pakowania;
Klasa 8:	Kody klasyfikacyjne CF1, CFT i CW1 w I grupie pakowania; oraz Kody klasyfikacyjne CF1 i CFT w II grupie pakowania
Klasa 9:	Kody klasyfikacyjne M2 i M3.

² Niniejsza ocena została dokonana na podstawie rzeczywistych właściwości niebezpiecznych towarów, rodzaju jednostki ładunkowej oraz ilości przewożonych towarów.

Tunel kategorii E:

Ograniczenie dotyczy przewozu wszystkich towarów niebezpiecznych z wyjątkiem UN: 2919, 3291, 3331, 3359 i 3373 oraz wszystkich towarów niebezpiecznych zgodnie z przepisami działu 3.4, jeżeli przewożone ilości przekraczają 8 ton całkowitej masy brutto na jednostkę transportową.

UWAGA: W przypadku towarów zaklasyfikowanych do UN 2919 lub UN 3331, ograniczenia ich przewozu przez tunele mogą stanowić część specjalnych warunków przewozu zatwierdzonych przez właściwą władzę (właściwe władze) na podstawie przepisów podrozdziału 1.7.4.2.

1.9.5.3 Przepisy dotyczące znaków i sygnałów drogowych oraz powiadamiania o ograniczeniach

- 1.9.5.3.1 Wprowadzanie zakazów przejazdu przez tunele i wskazywanie dróg alternatywnych powinno być dokonywane przez Umawiające się Strony w formie znaków i sygnałów drogowych.
- 1.9.5.3.2 W tym celu mogą być stosowane znaki C, 3^h i D, 10^a, 10^b, 10^c oraz sygnały, zgodnie z Konwencją o znakach i sygnałach drogowych (Wiedeń, 1968) oraz Porozumieniem europejskim uzupełniającym Konwencję o znakach i sygnałach drogowych (Genewa, 1971), z uwzględnieniem wykładni zawartej w Rezolucji oznakach i sygnałach drogowych (R.E.2) Głównej Grupy Roboczej do spraw transportu drogowego Komitetu Transportu Wewnętrznego EKG ONZ, z późniejszymi zmianami.
- 1.9.5.3.3 W celu ułatwienia międzynarodowego zrozumienia znaków, system znaków i sygnałów określony w Konwencji o znakach i sygnałach drogowych oparty jest na kształtach i barwach charakterystycznych dla każdej kategorii znaków, a także zawsze, w miarę możliwości, na używaniu obrazowych symboli zamiast napisów. W razie, gdy Umawiające się Strony uznają za konieczne wprowadzenie poprawek do przewidzianych znaków i symboli, poprawki te nie powinny zmieniać ich istotnych cech charakterystycznych. W przypadku, gdy Umawiające się Strony nie stosują Konwencji o znakach i sygnałach drogowych, przewidziane znaki i symbole mogą być zmienione pod warunkiem, że wprowadzone zmiany nie wpływają w istotny sposób na znaczenie tych znaków i symboli.
- 1.9.5.3.4 Znaki i sygnały drogowe stosowane w celu wprowadzenia zakazu wjazdu do tunelu pojazdów przewożących towary niebezpieczne powinny być umieszczane w miejscach, gdzie możliwy jest wybór drogi alternatywnej.
- 1.9.5.3.5 W przypadku wprowadzenia zakazu wjazdu do tunelu lub wskazania drogi alternatywnej, zastosowane znaki drogowe powinny być zaopatrzone w dodatkową tabliczkę, zgodnie z poniższym opisem:
- Brak znaku oznacza brak ograniczeń;
- Znak z dodatkową tabliczką z literą B: dotyczy pojazdów przewożących towary niebezpieczne objęte ograniczeniem określonym dla tunelu kategorii B;
- Znak z dodatkową tabliczką z literą C: dotyczy pojazdów przewożących towary niebezpieczne objęte ograniczeniem określonym dla tunelu kategorii C;
- Znak z dodatkową tabliczką z literą D: dotyczy pojazdów przewożących towary niebezpieczne objęte ograniczeniem określonym dla tunelu kategorii D;
- Znak z dodatkową tabliczką z literą E: dotyczy pojazdów przewożących towary niebezpieczne objęte ograniczeniem określonym dla tunelu kategorii E.

1.9.5.3.6 Ograniczenia przejazdu przez tunele mają zastosowanie do jednostek transportowych, dla których, zgodnie z przepisami rozdziału 5.3.2, wymagane jest oznakowanie tablicami barwy pomarańczowej, z wyjątkiem przewozu towarów niebezpiecznych, które oznaczono „(-)” w kolumnie (15) tabeli A w dziale 3.2. W przypadku towarów zaklasyfikowanych do UN 2919 lub UN 3331, ograniczenia przewozu przez tunele mogą stanowić część specjalnych warunków przewozu zatwierdzonych przez właściwą władzę (właściwe władze) na podstawie przepisów podrozdziału 1.7.4.2. W odniesieniu do tuneli kategorii E ograniczenia mają zastosowanie także do jednostek transportowych, dla których wymagane jest oznakowanie zgodnie z przepisami rozdziału 3.4.13 lub przewożących kontenery, dla których wymagane jest oznakowanie zgodnie z przepisami rozdziału 3.4.13.

Ograniczenia przejazdu przez tunele nie mają zastosowania do przewozu towarów niebezpiecznych wykonywanego zgodnie z przepisami rozdziału 1.1.3, za wyjątkiem, gdy jednostki transportowe przewożące tego typu towary są oznakowane zgodnie z 3.4.13, z zastrzeżeniem 3.4.14³

1.9.5.3.7 Ograniczenia przejazdu przez tunele powinny być oficjalnie opublikowane i powszechnie dostępne. Umawiające się Strony powinny informować sekretariat Europejskiej Komisji Gospodarczej ONZ (UNECE) o tych ograniczeniach, a sekretariat powinien umieszczać te informacje na swojej stronie internetowej.

1.9.5.3.8 Jeżeli, w celu zmniejszenia zagrożeń, Umawiające się Strony stosują szczególne wymagania dotyczące przejazdu niektórych lub wszystkich pojazdów przez tunele, dokonanie zgłoszenia przejazdu przed wjazdem do tunelu lub przejazd w konwoju eskortowanym przez pojazdy towarzyszące, to wymagania takie powinny być oficjalnie opublikowane i powszechnie dostępne.

³ lub zgodnie z przepisami 3.4.10, z zastrzeżeniem 3.4.11 ADR obowiązującymi do dnia 31 grudnia 2010 r., jeżeli przepisy przejściowe podane pod 1.6.1.20 mają zastosowanie.

DZIAŁ 1.10**PRZEPISY DOTYCZĄCE OCHRONY TOWARÓW NIEBEZPIECZNYCH**

UWAGA: *W rozumieniu niniejszego działu, ochrona oznacza środki ostrożności podejmowane w celu zminimalizowania ryzyka kradzieży lub użycia towarów niebezpiecznych niezgodnie z ich przeznaczeniem, prowadzącego do zagrożenia ludzi, mienia lub środowiska.*

1.10.1 Przepisy ogólne

- 1.10.1.1 Wszystkie osoby uczestniczące w przewozie towarów niebezpiecznych powinny stosować się, odpowiednio do zakresu swoich obowiązków, do wymagań niniejszego działu dotyczących ochrony tych towarów.
- 1.10.1.2 Towary niebezpieczne mogą być wydane do przewozu wyłącznie przewoźnikowi o ustalonej tożsamości.
- 1.10.1.3 Miejsca używane do czasowego przechowywania towarów niebezpiecznych podczas ich przewozu, znajdujące się w obrębie terminali, placów przeładunkowych, baz transportowych, placów postojowych i stacji rozrządowych powinny być odpowiednio chronione, dobrze oświetlone, a także – o ile jest to możliwe i wskazane – niedostępne dla osób postronnych.
- 1.10.1.4 Każdy członek załogi pojazdu przewożącego towary niebezpieczne powinien posiadać przy sobie dokument z fotografią potwierdzający jego tożsamość.
- 1.10.1.5 Kontrole stanu bezpieczeństwa określone pod 1.8.1 i 7.5.1.1 powinny obejmować sprawdzenie, czy zostały zastosowane odpowiednie środki ochrony.
- 1.10.1.6 Właściwa władza powinna prowadzić bieżącą ewidencję ważnych zaświadczeń o przeszkoleniu kierowców, określonych pod 8.2.1, wydanych przez tę władzę lub przez inną upoważnioną jednostkę.

1.10.2 Szkolenie w zakresie ochrony

- 1.10.2.1 Szkolenie oraz szkolenie doskonalące, określone w dziale 1.3, powinny obejmować również wiedzę na temat ochrony. Szkolenie doskonalące w zakresie ochrony nie jest ograniczone wyłącznie do zmian w przepisach.
- 1.10.2.2 Szkolenie w zakresie ochrony powinno obejmować rozpoznanie i charakterystykę zagrożeń, metody wykrywania i usuwania zagrożeń oraz działania podejmowane w przypadku naruszenia bezpieczeństwa. Jeżeli wymagane jest sporządzenie planu ochrony, to szkolenie powinno zawierać informacje o tym planie odpowiednio do zakresu obowiązków i odpowiedzialności osób szkolonych oraz do ich funkcji związanych z wykonaniem planu.
- 1.10.2.3 Szkolenie powinno być przeprowadzone lub weryfikowane przy zatrudnianiu na stanowiska związane z transportem towarów niebezpiecznych oraz powinno być okresowo uzupełniane szkoleniem doskonalącym.
- 1.10.2.4 Dokumenty potwierdzające przeprowadzenie wszystkich szkoleń w zakresie ochrony powinny być przechowywane przez pracodawcę i udostępniane pracownikowi lub właściwej władzy, na ich wniosek. Dokumenty powinny być przechowywane przez pracodawcę przez okres ustalony przez właściwą władzę.

1.10.3 Przepisy dotyczące towarów niebezpiecznych dużego ryzyka

1.10.3.1 Definicja towarów niebezpiecznych dużego ryzyka

- 1.10.3.1.1 „Towarami niebezpiecznymi dużego ryzyka” są towary, które mogą być użyte, niezgodnie ze swoim przeznaczeniem, w zamachach terrorystycznych i spowodować w ten sposób poważne następstwa w postaci licznych ofiar, masowych zniszczeń lub, szczególnie w przypadku klasy 7, społeczno-ekonomiczną dezorganizację.
- 1.10.3.1.2 Towarami niebezpiecznymi dużego ryzyka klas innych niż klasa 7 są towary wskazane w tabeli 1.10.3.1.2 poniżej i są przewożone w ilościach większych niż wskazane w tej tabeli.

Tabela 1.10.3.1.2: Wykaz towarów niebezpiecznych dużego ryzyka

Klasa	Podklasa	Materiał lub przedmiot	Ilość		
			Cysterna (l) ^c	Luzem (kg) ^d	Sztuki przesyłki (kg)
1	1.1	Materiały i przedmioty wybuchowe	a	a	0
	1.2	Materiały i przedmioty wybuchowe	a	a	0
	1.3	Materiały i przedmioty wybuchowe grupy zgodności C	a	a	0
	1.4	Materiały i przedmioty wybuchowe o numerach UN: 0104, 0237, 0255, 0267, 0289, 0361, 0365, 0366, 0440, 0441, 0455, 0456 oraz 0500	a	a	0
	1.5	Materiały i przedmioty wybuchowe	0	a	0
2		Gazy palne (kod klasyfikacyjny F)	3000	a	b
		Gazy trujące (kody klasyfikacyjne zawierające litery T, TF, TC, TO, TFC lub TOC) z wyłączeniem aerozoli	0	a	0
3		Materiały ciekłe zapalne I i II grupy pakowania	3000	a	b
		Materiały i przedmioty wybuchowe odczulone	0	a	0
4.1		Materiały i przedmioty wybuchowe odczulone	a	a	0
4.2		Materiały I grupy pakowania	3000	a	b
4.3		Materiały I grupy pakowania	3000	a	b
5.1		Materiały ciekłe utleniające I grupy pakowania	3000	a	b
		Nadchlorany, azotan amonowy, nawozy na bazie azotanu amonowego oraz azotan amonowy w emulsjach, zawiesinach lub w żelach	3000	3000	b
6.1		Materiały trujące I grupy pakowania	0	a	0
6.2		Materiały zakaźne kategorii A (UN 2814 i 2900, z wyjątkiem materiału pochodzenia zwierzęcego)	a	0	0
8		Materiały żrące I grupy pakowania	3000	a	b

^a Nie dotyczy.

^b Niezależnie od ilości towarów, przepisy rozdziału 1.10.3 nie mają zastosowania.

^c Wartość umieszczona w tej kolumnie ma zastosowanie wyłącznie, gdy przewóz w cysternie jest dopuszczony, zgodnie z rozdziałem 3.2 tabela A kolumna (10) lub (12). Dla materiałów, które nie są dopuszczone do przewozu w cysternach, instrukcje zawarte w tej kolumnie nie mają zastosowania.

^d Wartość umieszczona w tej kolumnie ma zastosowanie wyłącznie, gdy przewóz luzem jest dopuszczony zgodnie z rozdziałem 3.2 tabela A kolumna (10) lub (17). Dla materiałów, które nie są dopuszczone do przewozu luzem, instrukcje zawarte w tej kolumnie nie mają zastosowania.

- 1.10.3.1.3 Dla towarów niebezpiecznych klasy 7, materiałem promieniotwórczym wysokiego ryzyka jest materiał o aktywności równej lub większej od transportowego progu bezpieczeństwa wynoszącego 3 000 A₂ na jedną sztukę przesyłki (patrz także 2.2.7.2.2.1), z wyjątkiem następujących radionuklidów, dla których transportowy próg bezpieczeństwa jest podany w poniższej tabeli 1.10.3.1.3.

Tabela 1.10.3.1.3: Transportowe progi bezpieczeństwa dla określonych radionuklidów

Pierwiastek	Radionuklid	Transportowy próg bezpieczeństwa (TBq)
Ameryk	Am-241	0,6
Złoto	Au-198	2
Kadm	Cd-109	200
Kaliforn	Cf-252	0,2
Kiur	Cm-244	0,5
Kobalt	Co-57	7
Kobalt	Co-60	0,3
Cez	Cs-137	1
Żelazo	Fe-55	8000
German	Ge-68	7
Gadolin	Gd-153	10
Iryd	Ir-192	0,8
Nikiel	Ni-63	600
Pallad	Pd-103	900
Promet	Pm-147	400
Polon	Po-210	0,6
Pluton	Pu-238	0,6
Pluton	Pu-239	0,6
Rad	Ra-226	0,4
Ruten	Ru-106	3
Selen	Se-75	2
Stront	Sr-90	10
Tal	Tl-204	200
Tul	Tm-170	200
Iterb	Yb-169	3

- 1.10.3.1.4 W odniesieniu do mieszanin radionuklidów ustalenie, czy transportowy próg bezpieczeństwa został zachowany lub przekroczony, może być obliczone poprzez zsumowanie stosunków aktywności bieżącej każdego radionuklidu podzielonej przez transportowy próg bezpieczeństwa danego radionuklidu. Jeżeli suma ułamków jest mniejsza od 1, to oznacza, że transportowy próg bezpieczeństwa nie został osiągnięty ani przekroczony.

Te obliczenia mogą być wykonane przy zastosowaniu wzoru:

$$\sum_i \frac{A_i}{T_i} < 1$$

Gdzie:

A_i = aktywność radionuklidu *i* jaka występuje w sztuce przesyłki (TBq)

T_i = transportowy próg bezpieczeństwa radionuklidu *i* (TBq).

- 1.10.3.1.5 Jeżeli materiał promieniotwórczy stwarza dodatkowe zagrożenia innych klas, to kryteria podane w tabeli 1.10.3.1.2 powinny być także wzięte pod uwagę (patrz także 1.7.5).

1.10.3.2 Plany ochrony

1.10.3.2.1 Przewoźnicy, nadawcy i inni uczestnicy przewozu wymienieni pod 1.4.2 i 1.4.3, biorący udział w przewozie towarów niebezpiecznych dużego ryzyka (patrz tabela 1.10.3.1.2) lub materiałów promieniotwórczych dużego ryzyka (patrz tabela 1.10.3.1.3), powinni przyjąć, wdrożyć i stosować plan ochrony, który powinien obejmować co najmniej elementy określone pod 1.10.3.2.2.

1.10.3.2.2 Plan ochrony powinien zawierać co najmniej następujące elementy:

- (a) szczegółowy podział obowiązków w zakresie ochrony wraz ze wskazaniem kompetentnych i wykwalifikowanych osób, które posiadają odpowiednie uprawnienia do ich wykonywania;
- (b) wykaz towarów niebezpiecznych podlegających ochronie lub wykaz rodzajów towarów niebezpiecznych podlegających ochronie;
- (c) opis wykonywanych czynności i ocenę związanych z nimi zagrożeń, z uwzględnieniem postojów niezbędnych do wykonania operacji transportowych, przechowywania towarów niebezpiecznych – przed, podczas i po przewozie – w pojeździe, w cysternie lub w kontenerze, a także czasowego przechowywania towarów niebezpiecznych związanego ze zmianą rodzaju transportu lub środka transportu;
- (d) szczegółowy wykaz środków, które powinny być zastosowane w celu zminimalizowania zagrożeń, odpowiednio do zakresu obowiązków i odpowiedzialności uczestnika przewozu, obejmujący:
 - szkolenie;
 - procedury postępowania (np. reagowanie w stanach podwyższonego zagrożenia, kontrola pracowników nowoprzyjętych i zmieniających stanowiska);
 - działania praktyczne (np. wybór i korzystanie ze znanych tras przewozu, z uwzględnieniem dostępu do miejsc czasowego przechowywania towarów niebezpiecznych (określonych pod literą (c) oraz bliskości wrażliwych elementów infrastruktury);
 - wyposażenie i inne środki, które powinny być użyte w celu zminimalizowania zagrożeń;
- (e) skuteczne i aktualne procedury powiadamiania i postępowania w przypadkach zagrożeń, nieprzestrzegania zasad bezpieczeństwa i związanych z nimi zdarzeń;
- (f) procedury oceny i testowania planów ochrony oraz procedury przeglądów okresowych i aktualizacji tych planów;
- (g) środki zapewniające ochronę fizyczną informacji o transporcie zawartych w planie ochrony; oraz
- (h) środki zapewniające ograniczenie dostępu do informacji o operacjach transportowych zawartych w planie ochrony wyłącznie do osób upoważnionych. Środki te nie powinny pozostawać w sprzeczności z wymaganiami dotyczącymi podawania informacji zawartymi w innych przepisach ADR.

UWAGA: Przewoźnicy, nadawcy i odbiorcy powinni współpracować ze sobą oraz z właściwymi władzami w zakresie wymiany informacji o zagrożeniach, stosowania odpowiednich środków ochrony oraz postępowania w przypadku zdarzeń zagrażających bezpieczeństwu.

- 1.10.3.3 W przypadku pojazdów przewożących towary niebezpieczne dużego ryzyka (patrz tabela 1.10.3.1.2) lub materiałów promieniotwórczych dużego ryzyka (patrz tabela 1.10.3.1.3) powinny być zastosowane urządzenia, układy lub działania skutecznie zapobiegające kradzieży tych pojazdów i ich ładunku. Zastosowanie wymienionych środków nie powinno utrudniać prowadzenia akcji ratowniczo-gaśniczej.
- UWAGA: W razie potrzeby, w przypadku, gdy odpowiednie urządzenia zostały już zainstalowane, do monitorowania towarów niebezpiecznych dużego ryzyka (patrz tabela 1.10.3.1.2) lub materiałów promieniotwórczych dużego ryzyka (patrz tabela 1.10.3.1.3) powinny być użyte systemy telemetryczne, inne metody lub urządzenia służące do śledzenia przemieszczania tych towarów.*
- 1.10.4 Zgodnie z przepisami podrozdziału 1.1.3.6, wymagania wskazane w rozdziałach 1.10.1, 1.10.2, 1.10.3 i podrozdziale 8.1.2.1 (d) nie mają zastosowania, jeżeli ilości towarów przewożonych w sztukach przesyłki w jednostce transportowej nie przekraczają odpowiednich ilości podanych pod 1.1.3.6.3, z wyjątkiem UN 0029, 0030, 0059, 0065, 0073, 0104, 0237, 0255, 0267, 0288, 0289, 0290, 0360, 0361, 0364, 0365, 0366, 0439, 0440, 0441, 0455, 0456 i 0500, z wyłączeniem sztuk przesyłek zawierających materiały o numerach UN 2910 i 2911, jeżeli poziom aktywności przekracza wartość A_2 (patrz 1.1.3.6.2 tiret pierwsze). Ponadto, przepisy rozdziałów 1.10.1, 1.10.2, 1.10.3 i podrozdziału 8.1.2.1 (d) nie mają zastosowania w przypadku, gdy ilości towarów przewożonych w cysternach lub luzem w jednostce transportowej nie przekraczają odpowiednich ilości podanych pod 1.1.3.6.3. Dodatkowo przepisy tego działu nie mają zastosowania przy przewozie UN 2912 MATERIAŁ PROMIENIOTWÓRCZY, O NISKIEJ AKTYWNOŚCI WŁAŚCIWEJ (LSA-I) i UN 2913 MATERIAŁ PROMIENIOTWÓRCZY, PRZEDMIOTY SKAŻONE POWIERZCHNIOWO (SCO-I).
- 1.10.5 Wymagania niniejszego działu w odniesieniu do materiałów promieniotwórczych uważa się za spełnione, jeżeli zastosowano przepisy Konwencji o Ochronie Fizycznej Materiałów Jądrowych¹ oraz okólnik IAEA „The Physical Protection of Nuclear Material and Nuclear Facilities”².

¹ INF/CIRC 274 Rev.1, IAEA, Vienna (1980).

² INF/CIRC 225 Rev.4 (Corrected), IAEA, Vienna (1999).

CZĘŚĆ 2

Klasyfikacja

DZIAŁ 2.1

PRZEPISY OGÓLNE

2.1.1 Wstęp

2.1.1.1. Zgodnie z ADR, rozróżnia się następujące klasy towarów niebezpiecznych:

Klasa 1	Materiały i przedmioty wybuchowe
Klasa 2	Gazy
Klasa 3	Materiały ciekłe zapalne
Klasa 4.1	Materiały stałe zapalne, materiały samoreaktywne i materiały wybuchowe stałe odczulone
Klasa 4.2	Materiały samozapalne
Klasa 4.3	Materiały wytwarzające w zetknięciu z wodą gazy palne
Klasa 5.1	Materiały utleniające
Klasa 5.2	Nadtlenki organiczne
Klasa 6.1	Materiały trujące
Klasa 6.2	Materiały zakaźne
Klasa 7	Materiały promieniotwórcze
Klasa 8	Materiały żrące
Klasa 9	Różne materiały i przedmioty niebezpieczne

2.1.1.2. Każdej pozycji wykazu towarów w różnych klasach przyporządkowano numer UN. Stosowane są następujące rodzaje pozycji:

- A. Pozycje indywidualne dla materiałów lub przedmiotów dobrze zdefiniowanych, w tym pozycje dla materiałów obejmujących szereg izomerów, np.:
- UN 1090 ACETON
 - UN 1104 OCTANY AMYLU
 - UN 1194 AZOTYN ETYLU W ROZTWORZE
- B. Pozycje ogólne dla dobrze zdefiniowanej grupy materiałów lub przedmiotów, które nie są pozycjami i.n.o., np.:
- UN 1133 KLEJE
 - UN 1266 WYROBY PERFUMERYJNE
 - UN 2757 PESTYCYD KARBAMINOWY, STAŁY, TRUJĄCY
 - UN 3101 NADTLENEK ORGANICZNY TYP B, CIEKŁY
- C. Pozycje szczegółowe i.n.o., obejmujące grupę materiałów lub przedmiotów o szczególnych właściwościach chemicznych lub technicznych, inaczej nie określone, np.:
- UN 1477 AZOTANY, NIEORGANICZNE, I.N.O.
 - UN 1987 ALKOHOLE, I.N.O.
- D. Pozycje ogólne i.n.o., obejmujące grupę materiałów lub przedmiotów mających jedną lub więcej właściwości niebezpiecznych, inaczej nie określone, np.:
- UN 1325 MATERIAŁ ZAPALNY STAŁY, ORGANICZNY, I.N.O.
 - UN 1993 MATERIAŁ ZAPALNY CIEKŁY, I.N.O.

Pozycje zdefiniowane pod B, C i D są pozycjami grupowymi.

2.1.1.3. Dla celów pakowania, materiały należące do klas innych niż 1, 2, 5.2, 6.2 i 7 oraz materiały inne niż materiały samoreaktywne klasy 4.1, zalicza się do grup pakowania odpowiednio do stopnia stwarzanego przez nie zagrożenia:

I grupa pakowania: materiały stwarzające duże zagrożenie;

II grupa pakowania: materiały stwarzające średnie zagrożenie; oraz

III grupa pakowania: materiały stwarzające małe zagrożenie.

Grupa(y) pakowania, do której(ych) materiał(y) wskazany(e) zaliczono, jest(są) wskazana(e) w tabeli A w dziale 3.2.

Przedmioty nie są zaliczone do grup pakowania. Dla celów pakowania wszelkie wymagania dotyczące wytrzymałości opakowań określone są w odpowiedniej instrukcji pakowania.

2.1.2 Zasady klasyfikacji

- 2.1.2.1 Towary niebezpieczne, objęte tytułem klasy, definiowane są na podstawie ich właściwości, zgodnie z podrozdziałem 2.2.x.1 odpowiedniej klasy. Zaliczenie towaru niebezpiecznego do klasy i do grupy pakowania dokonywane jest na podstawie kryteriów zawartych w tym samym podrozdziale 2.2.x.1. Przypisanie materiałowi lub przedmiotowi niebezpiecznemu jednego lub kilku zagrożeń dodatkowych dokonuje się na podstawie kryteriów klasy lub klas odpowiadających tym zagrożeniom, wymienionym w odpowiednich podrozdziałach 2.2.x.1.
- 2.1.2.2 Wszystkie pozycje towarów niebezpiecznych wymienione są w tabeli A w dziale 3.2 w porządku numerycznym, według ich numerów UN. Tabela ta zawiera informacje dotyczące wymienionych w niej towarów, takie jak: nazwa, klasa, grupa(y) pakowania, wymagana(e) nalepka(i) oraz przepisy dotyczące pakowania i przewozu ¹.
- 2.1.2.3 Materiał może zawierać zanieczyszczenia techniczne (np. pochodzące z procesu produkcyjnego) lub dodatki do poprawy jego trwałości lub do innych celów, które nie mają wpływu na jego klasyfikację. Jednakże materiał wymieniony z nazwy, tzn. będący pojedynczą pozycją w tabeli A w dziale 3.2, zawierający zanieczyszczenia techniczne lub dodatki do poprawy jego trwałości lub do innych celów, które nie mają wpływu na jego klasyfikację, powinien być uważany za roztwór lub mieszaninę (patrz 2.1.3.3).
- 2.1.2.4 Towary niebezpieczne, które są wymienione lub zdefiniowane w podrozdziale 2.2.x.2 każdej klasy, nie są dopuszczone do przewozu.
- 2.1.2.5 Towary niewymienione z nazwy, tzn. towary niewymienione jako pojedyncze pozycje w tabeli A w dziale 3.2 i niewymienione lub niezdefiniowane w jednym z wyżej wymienionych podrozdziałów 2.2.x.2, powinny być zaklasyfikowane do odpowiedniej klasy, zgodnie z procedurą podaną w rozdziale 2.1.3. Ponadto powinno być określone zagrożenie dodatkowe (o ile występuje) i grupa pakowania (o ile występuje). Po ustaleniu klasy, zagrożenia dodatkowego (o ile występuje) i grupy pakowania (o ile występuje), powinien być określony odpowiedni numer UN. Drzewa decyzyjne w podrozdziałach 2.2.x.3 (wykaz pozycji grupowych) na końcu każdej klasy wskazują odpowiednie parametry służące do wyboru odpowiedniego określenia grupowego (numeru UN). We wszystkich przypadkach powinna być wybrana najwłaściwsza pozycja grupowa, uwzględniająca właściwości materiału lub przedmiotu, zgodnie z hierarchią wskazaną pod 2.1.1.2, odpowiednio pod literami B, C i D. Jeżeli materiał lub przedmiot nie może być zaklasyfikowany do pozycji typu B lub C zgodnie z 2.1.1.2, to wówczas i tylko wówczas, może być on zaklasyfikowany do pozycji typu D.
- 2.1.2.6 Na podstawie procedur badawczych określonych w dziale 2.3 i kryteriów określonych w podrozdziałach 2.2.x.1 klas, dla których tak podano, można ustalić, że substancja, roztwór lub mieszanina określonej klasy, wymieniona z nazwy w tabeli A w dziale 3.2, nie spełnia kryteriów tej klasy. W takim przypadku substancja, roztwór lub mieszanina są uznawane za nienależące do tej klasy.
- 2.1.2.7 Dla celów klasyfikacji, materiały o temperaturze topnienia lub początku topnienia 20°C lub niższej pod ciśnieniem 101,3 kPa, powinny być uważane za ciekłe. Materiały lepkie, których prawidłowa temperatura topnienia nie może być oznaczona, powinny być poddane badaniu

¹ *Uwaga Sekretariatu: Wykaz alfabetyczny tych pozycji został przygotowany przez sekretariat i jest załączony jako Tabela B w dziale 3.2. Tabela ta nie jest oficjalną częścią ADR.*

według ASTM D 4359-90 lub badaniu podatności na płynięcie (badaniu penetrometrycznemu), opisanemu pod 2.3.4.

2.1.3 Klasyfikacja substancji, włącznie z roztworami i mieszaninami (takimi jak preparaty i odpady), niewymienionych z nazwy

2.1.3.1 Substancje, włącznie z roztworami i mieszaninami, niewymienione z nazwy, powinny być klasyfikowane zgodnie ze stopniem stwarzanego przez nie zagrożenia, na podstawie kryteriów wymienionych w podrozdziale 2.2.x.1 różnych klas. Zagrożenie(a) stwarzane przez substancję powinno być określone na podstawie jej charakterystyk fizycznej i chemicznej oraz właściwości fizjologicznych. Takie charakterystyki i właściwości powinny być również brane pod uwagę w przypadku, gdy wyniki doświadczeń wskazują na klasyfikację ostrzejszą.

2.1.3.2 Substancja niewymieniona z nazwy w tabeli A w dziale 3.2, stwarzająca zagrożenie pojedyncze, powinna być zaklasyfikowana do odpowiedniej klasy i do pozycji grupowej wymienionej w podrozdziale 2.2.x.3 tej klasy.

2.1.3.3 Roztwór lub mieszanina, spełniające kryteria klasyfikacyjne ADR, składająca się z pojedynczej substancji dominującej, wymienionej z nazwy w tabeli A w dziale 3.2 i jednej lub więcej substancji niepodlegającej ADR lub ze śladowych ilości jednej lub więcej substancji wymienionych z nazwy w tabeli A w dziale 3.2, powinny być zaliczone do numeru UN i prawidłowej nazwy przewozowej substancji dominującej, wymienionej z nazwy w tabeli A w dziale 3.2, za wyjątkiem przypadków, gdy:

- (a) roztwór lub mieszanina są wymienione z nazwy w tabeli A w dziale 3.2;
- (b) nazwa i opis substancji wymienionej z nazwy w tabeli A w dziale 3.2 jednoznacznie wskazują, że mają one zastosowanie wyłącznie do czystej substancji;
- (c) klasa, kod klasyfikacyjny, grupa pakowania lub stan fizyczny roztworu lub mieszaniny różni się od substancji wymienionej z nazwy w tabeli A w dziale 3.2; lub
- (d) charakterystyki zagrożeń i właściwości roztworu lub mieszaniny wymagają zastosowania środków zapobiegania awariom odmiennych od wymaganych dla substancji wymienionej z nazwy w tabeli A w dziale 3.2.

W tych innych przypadkach, za wyjątkiem opisanym pod (a), roztwór lub mieszanina powinny być zaklasyfikowane jako materiał niewymieniony z nazwy w odpowiedniej klasie pod numerem ogólnym, podanym w podrozdziale 2.2.x.3 tej klasy, z uwzględnieniem rodzajów zagrożeń dodatkowych, jakie stwarza dany roztwór lub mieszanina (o ile one występują), za wyjątkiem przypadków, gdy dany roztwór lub mieszanina nie spełniają kryteriów żadnej z klas i w takim przypadku nie podlegają ADR.

2.1.3.4 Roztwory i mieszaniny zawierające substancje należące do jednej z pozycji wymienionych pod 2.1.3.4.1 lub 2.1.3.4.2, powinny być zaklasyfikowane zgodnie z przepisami niniejszego podrozdziału.

2.1.3.4.1 Roztwory i mieszaniny zawierające jedną z następujących substancji wymienionych z nazwy, powinny być zawsze klasyfikowane do tej samej pozycji, co zawarta w nich substancja pod warunkiem, że nie mają charakterystyk zagrożeń wymienionych pod 2.1.3.5.3:

- Klasa 3

UN 1921 PROPYLENOIMINA, STABILIZOWANA; UN 3064 NITROGLICERYNA, ROZTWÓR W ALKOHOLU, zawierający więcej niż 1%, ale nie więcej niż 5% nitroglliceryny;

- Klasa 6.1

UN 1051 CYJANOWODÓR, STABILIZOWANY, zawierający mniej niż 3% wody; UN 1185 ETYLENOIMINA, STABILIZOWANA; UN 1259 KARBONYLEK NIKLU; UN 1613 KWAS CYJANOWODOROWY, ROZTWÓR WODNY (CYJANOWODÓR, W

ROZTWORZE WODNYM), zawierający nie więcej niż 20% cyjanowodoru; UN 1614 CYJANOWODÓR, STABILIZOWANY, zawierający nie więcej niż 3% wody i zaabsorbowany w obojętnym materiale porowatym; UN 1994 PIĘCIOKARBONYLEK ŻELAZA; UN 2480 IZOCYJANIAN METYLU; UN 2481 IZOCYJANIAN ETYLU; UN 3294 CYJANOWODÓR, W ROZTWORZE ALKOHOLOWYM, zawierającym nie więcej niż 45% cyjanowodoru;

- Klasa 8

UN 1052 FLUOROWODÓR, BEZWODNY; UN 1744 BROM lub UN 1744 BROM WROZTWORZE; UN 1790 KWAS FLUOROWODOROWY, zawierający więcej niż 85% fluorowodoru; UN 2576 TLENOBROMEK FOSFORU, STOPIONY;

2.1.3.4.2 Roztwory i mieszaniny zawierające substancje należące do jednej z następujących pozycji w klasie 9:

UN 2315 DWUFENYLE POLICHLOROWANE, CIEKŁE;
UN 3151 DWUFENYLE POLICHLOROWCOWANE, CIEKŁE;
UN 3151 TRÓJFENYLE POLICHLOROWCOWANE, CIEKŁE;
UN 3152 POLICHLOROWCOWANE DWUFENYLE, STAŁE;
UN 3152 TRÓJFENYLE POLICHLOROWCOWANE, STAŁE; lub
UN 3432 DWUFENYLE POLICHLOROWANE, STAŁE

powinny być zawsze klasyfikowane do tej samej pozycji w klasie 9, pod warunkiem, że:

- nie zawierają żadnych dodatkowych składników niebezpiecznych, innych niż składniki zaliczone do III grupy pakowania w klasach 3, 4.1, 4.2, 4.3, 5.1, 6.1 lub 8; oraz
- nie mają charakterystyk zagrożeń wymienionych pod 2.1.3.5.3.

2.1.3.5 Substancje niewymienione z nazwy w tabeli A w dziale 3.2, stwarzające więcej niż jedno zagrożenie oraz roztwory i mieszaniny, spełniające kryteria klasyfikacyjne ADR, zawierające kilka substancji niebezpiecznych, powinny być klasyfikowane do pozycji grupowej (patrz 2.1.2.5) i zaliczane do grupy pakowania odpowiedniej klasy, zgodnie z ich charakterystykami zagrożeń. Taka klasyfikacja, oparta na charakterystykach zagrożeń, powinna być dokonana w sposób następujący:

2.1.3.5.1 Charakterystyki fizyczne i chemiczne oraz właściwości fizjologiczne substancji, roztworów lub mieszanin, powinny być określone za pomocą badań lub obliczeń i na tej podstawie należy dokonać ich klasyfikacji, zgodnie z kryteriami wymienionymi w podrozdziale 2.2.x.1 różnych klas.

2.1.3.5.2 Jeżeli takie określenie nie jest możliwe bez poniesienia nadmiernych kosztów lub obciążeń (np. dla niektórych rodzajów odpadów), to substancje, roztwory lub mieszaniny powinny być klasyfikowane do klasy składnika stwarzającego zagrożenie największe.

2.1.3.5.3 Jeżeli charakterystyki zagrożeń substancji, roztworów lub mieszanin odpowiadają więcej niż jednej klasie lub grupie substancji wymienionych poniżej, to te substancje, roztwory lub mieszaniny powinny być klasyfikowane do klas lub grup materiałów odpowiednich dla stwarzanego przez nie zagrożenia głównego, na podstawie następującego uszeregowania pierwszeństwa:

- (a) materiały klasy 7 (z wyjątkiem materiałów promieniotwórczych w sztukach przesyłki wyłączonych, dla których, z wyjątkiem UN 3507 SZEŚCIOFLUOREK URANU MATERIAŁ PROMIENIOTWÓRCZY, SZTUKA PRZESYŁKI WYŁĄCZONA, ma zastosowanie przepis szczególny 290 działu 3.3, gdzie pierwszeństwo mają inne właściwości niebezpieczne);
- (b) materiały klasy 1;
- (c) materiały klasy 2;
- (d) materiały wybuchowe ciekłe odczulone klasy 3;

- (e) materiały samoreaktywne i materiały wybuchowe stałe odczulone klasy 4.1;
 - (f) materiały piroforyczne klasy 4.2;
 - (g) materiały klasy 5.2;
 - (h) materiały klasy 6.1 spełniające kryteria toksyczności inhalacyjnej I grupy pakowania (materiały spełniające kryteria klasyfikacyjne klasy 8 i mające toksyczność inhalacyjną dla pyłów i mgieł (LC_{50}) w zakresie I grupy pakowania, a toksyczność doustną lub dermalną tylko w zakresie III grupy pakowania lub niższej, powinny być kierowane do klasy 8);
 - (i) materiały zakaźne klasy 6.2.
- 2.1.3.5.4 Jeżeli charakterystyki zagrożeń materiałów odpowiadają więcej niż jednej klasie lub grupie materiałów niewymienionych pod 2.1.3.5.3 powyżej, to materiały te powinny być sklasyfikowane według tej samej procedury, ale odpowiednia klasa powinna być wybrana zgodnie z tabelą pierwszeństw zagrożeń pod 2.1.3.10.
- 2.1.3.5.5 Jeżeli materiał, który ma być przewożony jest odpadem o składzie słabo zdefiniowanym, to jego zaklasyfikowanie do numeru UN i do grupy pakowania, zgodnie z 2.1.3.5.2, może opierać się na wiedzy nadawcy odpadu, z uwzględnieniem wszystkich dostępnych danych technicznych i bezpieczeństwa wymaganych przez obowiązujące przepisy dotyczące bezpieczeństwa i ochrony środowiska.²
- W razie wątpliwości, należy przyjąć najwyższy poziom niebezpieczeństwa.
- Jeżeli jednak, na podstawie znajomości składu odpadu oraz właściwości fizycznych i chemicznych znanych składników, możliwe jest wykazanie, że właściwości odpadu nie odpowiadają kryteriom kierującym do I grupy pakowania, to odpad może zostać sklasyfikowany domyślnie do II grupy pakowania do najodpowiedniejszej pozycji i.n.o. Jednakże, jeżeli wiadome jest, że odpad ma tylko właściwości zagrażające środowisku, to może być zaliczony do III grupy pakowania, pod UN 3077 lub UN 3082.
- Procedura ta nie może być stosowana w odniesieniu do odpadów zawierających materiały wymienione pod 2.1.3.5.3, materiały klasy 4.3, materiały, jeżeli są one wymienione pod 2.1.3.7, lub materiały, które nie są dopuszczone do przewozu zgodnie z 2.2.x.2.
- 2.1.3.6 Zawsze powinna być zastosowana najwłaściwsza pozycja grupowa (patrz 2.1.2.5), tzn. ogólna pozycja i.n.o. powinna być stosowana tylko wówczas, gdy nie może być zastosowana pozycja ogólna nie i.n.o., albo pozycja szczegółowa i.n.o.
- 2.1.3.7 Roztwory i mieszaniny substancji utleniających lub materiałów stwarzających dodatkowe zagrożenie działaniem utleniającym, mogą mieć właściwości wybuchowe. W takim przypadku nie powinny być one dopuszczane do przewozu, chyba że spełniają wymagania dla klasy 1.
- 2.1.3.8 Materiały klas od 1 do 6.2, 8 i 9, inne niż zaliczone do numerów UN 3077 lub 3082, spełniające kryteria określone pod 2.2.9.1.10, uważane są, niezależnie od stwarzanych przez nie zagrożeń klas 1 do 6.2, 8 i 9, za materiały zagrażające środowisku. Inne materiały, niespełniające kryteriów żadnych innych klas, oprócz podanych pod 2.2.9.1.10, zalicza się do numerów UN 3077 lub 3082, odpowiednio.

² Przepisy takie zawarte są w Decyzji Komisji 2000/532 WE z maja 2000 r., która zastąpiła Decyzję 94/3 WE ustanawiającą wykaz odpadów stosownie do Artykułu 1(a) Dyrektywy Rady 75/442 WE dotyczącej odpadów (zastąpioną przez Dyrektywę Parlamentu i Rady 2006/12 WE (Dziennik Urzędowy Wspólnot Europejskich Nr L 114 z 27 kwietnia 2006 r., str. 9) oraz w Decyzji Rady 94/904 WE zawierającej wykaz odpadów niebezpiecznych stosownie do Artykułu 1(4) Dyrektywy Rady 91/689 EIWG dotyczącej odpadów niebezpiecznych (Dziennik Urzędowy Wspólnot Europejskich Nr L 226 z 6 września 2000 r., str. 3)

- 2.1.3.9 Odpady, które nie spełniają kryteriów klasyfikacyjnych w klasach od 1 do 9, ale podlegają *Konwencji Bazylejskiej o Kontroli Transgranicznego Przemieszczenia Odpadów Niebezpiecznych oraz ich Unieszkodliwiania*, mogą być przewożone pod numerami UN 3077 lub UN 3082.

2.1.3.10 Tabela pierwszeństwa zagrożeń

Klasa igrupa pakowania	4.1. II	4.1. III	4.2. II	4.2. III	4.3. I	4.3. II	4.3. III	5.1. I	5.1. II	5.1. III	6.1. I DERM	6.1. I ORAL	6.1. II	6.1. III	8. I	8. II	8. III	9
3. I	SOL LIQ 4.1 3. I	SOL LIQ 4.1 3. I	SOL LIQ 4.2 3. I	SOL LIQ 4.2 3. I	4.3. I	4.3. I	4.3. I	SOL LIQ 5.1. I 3. I	SOL LIQ 5.1. I 3. I	SOL LIQ 5.1. I 3. I	3. I	3. I	3. I	3. I	3. I	3. I	3. I	3. I
3. II	SOL LIQ 4.1 3. II	SOL LIQ 4.1 3. II	SOL LIQ 4.2 3. II	SOL LIQ 4.2 3. II	4.3. I	4.3. II	4.3. II	SOL LIQ 5.1. I 3. I	SOL LIQ 5.1. II 3. II	SOL LIQ 5.1. II 3. II	3. I	3. I	3. II	3. II	8. I	3. II	3. II	3. II
3. III	SOL LIQ 4.1 3. III	SOL LIQ 4.1 3. III	SOL LIQ 4.2 3. III	SOL LIQ 4.2 3. III	4.3. I	4.3. II	4.3. III	SOL LIQ 5.1. I 3. I	SOL LIQ 5.1. II 3. II	SOL LIQ 5.1. III 3. III	6.1. I	6.1. I	6.1. II	3. III ^a	8. I	8. II	3. III	3. III
4.1. II			4.2. II	4.2. II	4.3. I	4.3. II	4.3. II	5.1. I	4.1. II	4.1. II	6.1. I	6.1. I	SOL LIQ 4.1. II 6.1. II	SOL LIQ 4.1. II 6.1. II	8. I	SOL LIQ 4.1. II 8. II	SOL LIQ 4.1. II 8. II	4.1. II
4.1. III			4.2. II	4.2. III	4.3. I	4.3. II	4.3. III	5.1. I	4.1. II	4.1. III	6.1. I	6.1. I	6.1. II	SOL LIQ 4.1. III 6.1. III	8. I	8. II	SOL LIQ 4.1. III 8. III	4.1. III
4.2. II					4.3. I	4.3. II	4.3. II	5.1. I	4.2. II	4.2. II	6.1. I	6.1. I	4.2. II	4.2. II	8. I	4.2. II	4.2. II	4.2. II
4.2. III					4.3. I	4.3. II	4.3. III	5.1. I	5.1. II	4.2. III	6.1. I	6.1. I	6.1. II	4.2. III	8. I	8. II	4.2. III	4.2. III
4.3. I								5.1. I	4.3. I	4.3. I	6.1. I	4.3. I	4.3. I	4.3. I	4.3. I	4.3. I	4.3. I	4.3. I
4.3. II								5.1. I	4.3. II	4.3. II	6.1. I	4.3. I	4.3. II	4.3. II	8. I	4.3. II	4.3. II	4.3. II
4.3. III								5.1. I	5.1. II	4.3. III	6.1. I	6.1. I	6.1. II	4.3. III	8. I	8. II	4.3. III	4.3. III
5.1. I											5.1. I	5.1. I	5.1. I	5.1. I	5.1. I	5.1. I	5.1. I	5.1. I
5.1. II											6.1. I	5.1. I	5.1. II	5.1. II	8. I	5.1. II	5.1. II	5.1. II
5.1. III											6.1. I	6.1. I	6.1. II	5.1. III	8. I	8. II	5.1. III	5.1. III
6.1. I DERM															SOL LIQ 6.1. I 8. I	6.1. I	6.1. I	6.1. I
6.1. I ORAL															SOL LIQ 6.1. I 8. I	6.1. I	6.1. I	6.1. I
6.1. II INHAL															SOL LIQ 6.1. I 8. I	6.1. II	6.1. II	6.1. II
6.1. II DERM															SOL LIQ 6.1. I 8. I	SOL LIQ 6.1. II 8. II	6.1. II	6.1. II
6.1. II ORAL															8. I	SOL LIQ 6.1. II 8. II	6.1. II	6.1. II
6.1. III															8. I	8. II	8. III	6.1. III
8. I																		8. I
8. II																		8. II
8. III																		8. III

SOL
LIQ
DERM
ORAL
INHAL
^a

= substancje stałe i mieszaniny
= substancje ciekłe, mieszaniny i roztwory
= toksyczność dermalna
= toksyczność doustna
= toksyczność inhalacyjna

Klasa 6. I dla pestycydów

UWAGA 1:Przykłady wyjaśniające stosowanie tabeli

Klasyfikacja pojedynczych substancji

Opis substancji, która będzie klasyfikowana:

Amina niewymieniona z nazwy spełniająca kryteria klasy 3, II grupa pakowania, a także klasy 8, I grupa pakowania.

Procedura:

Przecięcie wiersza 3 II z kolumną 8 I daje 8 I.

Amina ta powinna być zaklasyfikowana do klasy 8 pod:

UN 2734 AMINY CIEKŁE, ŻRĄCE, ZAPALNE, I.N.O. lub UN 2734 POLIAMINY, CIEKŁE, ŻRĄCE, ZAPALNE, I.N.O., I grupa pakowania

Klasyfikacja mieszaniny

Opis mieszaniny, która będzie klasyfikowana:

Mieszanina zawierająca substancjęzapalną ciekłą zaklasyfikowaną do klasy 3, III grupa pakowania, substancję trującą klasy 6.1, II grupa pakowania i substancję żrącą klasy 8, I grupa pakowania.

Procedura

Przecięcie wiersza 3 III z kolumną 6.1 II daje 6.1 II.

Przecięcie wiersza 6.1 II z kolumną 8 I LIQ daje 8 I.

Mieszanina ta nie jest bliżej zdefiniowana, więc powinna być zaklasyfikowana do klasy 8 pod:

UN 2922 MATERIAŁ ŻRĄCY CIEKŁY, TRUJĄCY, I.N.O., I grupa pakowania.

UWAGA 2: Przykłady klasyfikacji mieszanin i roztworów do klasy i grupy pakowania:

Roztwór fenolu z klasy 6.1, (II), w benzenie z klasy 3, (II), powinien być zaklasyfikowany do klasy 3, (II); roztwór ten powinien być zaklasyfikowany do UN 1992 MATERIAŁ ZAPALNY CIEKŁY, TRUJĄCY, I.N.O., klasa 3, (II), z uwzględnieniem właściwości trujących fenolu.

Mieszanina stała arsenianu sodowego z klasy 6.1, (II) i wodorotlenku sodowego z klasy 8, (II), powinna być zaklasyfikowana do UN 3290 MATERIAŁ TRUJĄCY STAŁY, ŻRĄCY, NIEORGANICZNY, I.N.O., klasa 6.1 (II).

Roztwór surowego lub rafinowanego naftalenu z klasy 4.1, (III), w benzynie z klasy 3, (II), powinien być zaklasyfikowany do UN 3295 WĘGLOWODORY, CIEKŁE, I.N.O., klasa 3, (II).

Mieszanina węglowodorów z klasy 3, (III) i polichlorowanych dwufenyli (PCB) z klasy 9, (II), powinna być zaklasyfikowana do UN 2315 POLICHLOROWANE DWUFENYLE CIEKŁE lub UN 3432 POLICHLOROWANE DWUFENYLE STAŁE, klasa 9, (II).

Mieszanina propylenoiminy z klasy 3 i polichlorowanych dwufenyli (PCB) z klasy 9, (II), powinna być zaklasyfikowana do UN 1921 PROPYLENOIMINA, STABILIZOWANA, klasa 3.

2.1.4 Klasyfikacja próbek

2.1.4.1 Jeżeli klasa materiału nie jest ustalona, a będzie on przewożony do dalszego badania, to powinien być on przypisany tymczasowo do klasy, prawidłowej nazwy przewozowej i numeru UN na podstawie wiedzy nadawcy oraz zastosowania:

- (a) kryteriów klasyfikacyjnych działu 2.2; oraz
- (b) wymagań niniejszego działu.

Dla wybranej prawidłowej nazwy przewozowej powinna być zastosowana najostrożniejsza z możliwych dla tej nazwy grupa pakowania.

W przypadku stosowania niniejszego przepisu, prawidłowa nazwa przewozowa powinna być uzupełniona wyrazem „PRÓBKA” (np. MATETRIAL ZAPALNY CIEKŁY, I.N.O.,

PRÓBKA). Jeżeli dla próbki danego materiału, uznanej za spełniającą odpowiednie kryteria klasyfikacyjne, przewidziana jest szczegółowa prawidłowa nazwa przewozowa (np. PRÓBKA GAZU, BEZCIŚNIENIOWA, PALNA, UN 3167), to należy używać tej nazwy. Jeżeli w celu przewozu próbki wykorzystano pozycję I.N.O., to prawidłowa nazwa przewozowa może nie być uzupełniona nazwą techniczną wymaganą na podstawie przepisu szczególnego 274 wdziale3.3.

2.1.4.2 Próbki materiału powinny być przewożone zgodnie z wymaganiami mającymi zastosowanie do tymczasowo przypisanych prawidłowych nazw przewozowych, pod warunkiem, że:

- (a) materiał nie jest uważany za niedopuszczony do przewozu na podstawie podrozdziałów 2.2.x.2 działu 2.2 lub działu 3.2;
- (b) materiał nie jest uważany za spełniający kryteria klasy 1 lub nie jest uważany za materiał zakaźny lub promieniotwórczy;
- (c) materiał jest zgodny z przepisami 2.2.41.1.15 lub 2.2.52.1.9, jeżeli jest, odpowiednio, materiałem samoreaktywnym lub nadtlakiem organicznym;
- (d) próbka przewożona jest w opakowaniu kombinowanym, przy czym masa netto sztuki przesyłki nie przekracza 2,5 kg; oraz
- (e) próbka nie jest pakowana razem z innymi towarami.

2.1.5 Klasyfikacja opakowań odpadowych, próżnych, nieoczyszczonych

Próżne, nieoczyszczone opakowania, duże opakowania lub DPPL albo ich części przewożone w celu utylizacji, recyklingu lub odzyskania materiału konstrukcyjnego, z wyłączeniem renowacji, naprawy, zwykłej obsługi, modernizacji lub ponownego użycia, mogą być zaklasyfikowane do UN 3509, jeżeli spełniają wymagania dotyczące tej pozycji.

DZIAŁ 2.2**PRZEPISY SZCZEGÓLNE DOTYCZĄCE RÓŻNYCH KLAS****2.2.1 Klasa 1 Materiały i przedmioty wybuchowe****2.2.1.1 Kryteria****2.2.1.1.1 Tytuł klasy 1 obejmuje:**

- (a) materiały wybuchowe: materiały stałe lub ciekłe (lub mieszaniny materiałów) mogące w wyniku reakcji chemicznej wydzielać gazy o takiej temperaturze i ciśnieniu i z taką prędkością, że mogą powodować zniszczenia w otaczającym środowisku.

Materiały pirotechniczne: materiały lub mieszaniny materiałów przewidziane do wytwarzania efektów cieplnych, świetlnych, dźwiękowych, gazu lub dymu lub kombinacji tych efektów w wyniku bezdetonacyjnej, samopodtrzymującej się egzotermicznej reakcji chemicznej;

UWAGA 1: Materiały, które same nie są wybuchowe, ale które mogą tworzyć z powietrzem mieszaniny wybuchowe gazów, par lub pyłów, nie są materiałami klasy 1.

UWAGA 2: Z klasy 1 wyłączone są również: materiały wybuchowe zwilżone wodą lub alkoholem, w których zawartość wody lub alkoholu przekracza ustalone wartości graniczne oraz materiały wybuchowe zawierające plastyfikatory. Takie materiały wybuchowe zaliczone są do klasy 3 lub 4.1. Z klasy 1 wyłączone są również materiały o właściwościach wybuchowych, które ze względu na stwarzane zagrożenie dominujące, zaliczane są do klasy 4.1 lub do 5.2.

- (b) przedmioty wybuchowe: przedmioty zawierające jeden lub więcej materiałów wybuchowych lub materiałów pirotechnicznych;

UWAGA: Urządzenia zawierające materiały wybuchowe lub materiały pirotechniczne w tak małych ilościach lub o takim charakterze, że ich przypadkowe lub nieumyślne zapalenie lub zainicjowanie podczas przewozu nie spowoduje żadnych zewnętrznych objawów w postaci rozrzutu, ognia, dymu, ciepła lub głośnego huk - nie podlegają przepisom klasy 1.

- (c) materiały i przedmioty niewymienione, powyżej, które wytwarza się w celu uzyskania efektów praktycznych, sposobami wybuchowymi lub pirotechnicznymi.

Dla potrzeb klasy 1, stosuje się następującą definicję:

Flegmatyzowany oznacza, że materiał (lub "flegmatyzator") został dodany do materiału wybuchowego w celu zwiększenia bezpieczeństwa podczas manipulowania nim i podczas przewozu. W wyniku dodania flegmatyzatora materiał wybuchowy staje się niewrażliwy lub mniej wrażliwy na następujące bodźce: ogrzewanie, wstrząs, uderzenie, drganie lub tarcie. Typowymi flegmatyzatorami są, ale nie wyłącznie: wosk, papier, woda, polimery (takie jak polimery chlorofluorowe), alkohol i oleje (takie jak wazelina i parafina).

- 2.2.1.1.2 Materiał lub przedmiot mający lub podejrzany o właściwości wybuchowe, powinien być zaklasyfikowany do klasy 1 zgodnie z metodami badań, procedurami i kryteriami opisanymi w części I „Podręcznika Badań i Kryteriów”.

Materiał lub przedmiot zaklasyfikowany do klasy 1 może być dopuszczony do przewozu tylko wówczas, jeżeli został zaliczony do nazwy lub pozycji i.n.o. wymienionej w tabeli A w dziale 3.2 i spełnia kryteria zawarte w „Podręczniku Badań i Kryteriów”.

- 2.2.1.1.3 Materiały i przedmioty klasy 1 powinny być zaliczone do numeru UN i nazwy lub pozycji i.n.o. wymienionych w tabeli A w dziale 3.2. Interpretacja nazw materiałów i przedmiotów w tabeli A w dziale 3.2, powinna bazować na glosariuszu pod 2.2.1.4.

Próbki nowych lub istniejących materiałów lub przedmiotów wybuchowych przewożone do następujących celów: badania, klasyfikacja, prace badawcze i rozwój, kontrola jakości, lub jako próbki handlowe inne niż materiały wybuchowe inicjujące, powinny być zaklasyfikowane do UN 0190, PRÓBKII, MATERIAŁ WYBUCHOWY.

Zaklasyfikowanie materiałów i przedmiotów wybuchowych niewymienionych z nazwy w tabeli A w dziale 3.2 do określenia i.n.o. w klasie 1 lub do UN 0190 PRÓBKII, MATERIAŁ WYBUCHOWY, jak również zaklasyfikowanie niektórych materiałów, których przewóz wymaga specjalnego dopuszczenia przez właściwą władzę, zgodnie z przepisami szczególnymi podanymi w kolumnie (6) tabeli A w dziale 3.2, powinno być dokonane przez właściwą władzę kraju pochodzenia. Właściwa władza powinna również wydać pisemne zezwolenie określające warunki przewozu tych materiałów i przedmiotów. Jeżeli kraj pochodzenia nie jest Umawiającą się Stroną ADR, to klasyfikacja i warunki przewozu powinny być potwierdzone przez właściwą władzę pierwszego państwa Umawiającej się Strony ADR, do którego dotrze ładunek.

2.2.1.1.4 Materiały i przedmioty klasy 1, powinny być zaklasyfikowane do podklasy zgodnie z 2.2.1.1.5 i do grupy zgodności zgodnie z 2.2.1.1.6. Ustalenie podklasy powinno opierać się na wynikach badań opisanych pod 2.3.0 i 2.3.1, przy zastosowaniu definicji zawartych pod 2.2.1.1.5. Grupy zgodności powinny być ustalone według definicji zawartych pod 2.2.1.1.6. Kod klasyfikacyjny powinien składać się z numeru podklasy i litery grupy zgodności.

2.2.1.1.5 *Definicje podklas*

- Podklasa 1.1 Materiały i przedmioty, które stwarzają zagrożenie wybuchem masowym. (wybuch masowy jest to taki wybuch, który praktycznie obejmuje natychmiast cały ładunek).
- Podklasa 1.2 Materiały i przedmioty, które stwarzają zagrożenie rozrzutem, ale nie wybuchem masowym.
- Podklasa 1.3 Materiały i przedmioty stwarzające zagrożenie pożarem i małe zagrożenie wybuchem lub rozrzutem lub oba te zagrożenia, ale które nie stwarzają zagrożenia wybuchem masowym:
- (a) przy spalaniu których wydziela się znaczne ciepło promieniowania; lub
 - (b) które zapalają się jeden od drugiego i wywołują mały wybuch lub rozrzut lub oba te efekty razem.
- Podklasa 1.4 Materiały i przedmioty, które stwarzają tylko małe zagrożenie wybuchem w przypadku ich zapalenia lub zainicjowania podczas przewozu. Skutki ograniczają się w znacznym stopniu do sztuki przesyłki i nie prowadzą do rozrzutu odłamków o znacznych rozmiarach lub zasięgu. Pożar zewnętrzny nie powinien wywoływać natychmiastowego wybuchu całej zawartości sztuki przesyłki.
- Podklasa 1.5 Materiały bardzo mało wrażliwe stwarzające zagrożenie wybuchem masowym, które są na tyle niewrażliwe, że istnieje małe prawdopodobieństwo ich zainicjowania lub przejścia od palenia do detonacji w normalnych warunkach przewozu. Minimalnym wymogiem dla tych materiałów jest, aby nie wybuchły podczas próby na zewnętrzne oddziaływanie ognia.
- Podklasa 1.6 Przedmioty skrajnie niewrażliwe, które nie stwarzają zagrożenia wybuchem masowym. Przedmioty te zawierają tylko skrajnie niewrażliwe materiały i przedstawiają znikome prawdopodobieństwo przypadkowej inicjacji lub rozprzestrzenienia się.

UWAGA: *Zagrożenie ze strony przedmiotów zaklasyfikowanych do podklasy 1.6 ograniczone jest do wybuchu pojedynczego przedmiotu.*

2.2.1.1.6 *Definicje grup zgodności materiałów i przedmiotów*

- A Materiał wybuchowy inicjujący.
- B Przedmiot zawierający materiał wybuchowy inicjujący i niemający dwóch lub więcej skutecznych urządzeń zabezpieczających. Definicja obejmuje niektóre przedmioty, takie jak zapalniki do prac wybuchowych, zestawy zapalnikowe do prac wybuchowych i sponki typu kapsułkowego, nawet jeżeli nie zawierają materiałów wybuchowych inicjujących.
- C Materiał wybuchowy miotający lub inny deflagrujący materiał wybuchowy lub przedmiot zawierający taki materiał wybuchowy.
- D Wtórnie detonujący materiał wybuchowy lub proch czarny, lub przedmiot zawierający wtórnie detonujący materiał wybuchowy, w każdym przypadku bez środków inicjujących i bez ładunku miotającego, lub przedmiot zawierający materiał wybuchowy inicjujący i mający dwa lub więcej skuteczne urządzenia zabezpieczające.
- E Przedmiot zawierający wtórnie detonujący materiał wybuchowy, bez środka inicjującego, z ładunkiem miotającym (inny niż zawierający materiał ciekły łatwo zapalny lub żel, lub ciecze samozapalne).
- F Przedmiot zawierający wtórnie detonujący materiał wybuchowy z własnym środkiem inicjującym, z ładunkiem miotającym (inny niż zawierający materiał ciekły łatwo zapalny lub żel, lub ciecze samozapalne) lub bez ładunku miotającego.
- G Materiał pirotechniczny lub przedmiot zawierający materiał pirotechniczny, lub przedmiot zawierający zarówno materiał wybuchowy, jak i materiał oświetlający, zapalający, łzawiący lub dymotwórczy (inny niż przedmioty aktywowane wodą lub przedmioty zawierające biały fosfor, fosforki, materiał piroforyczny, materiał ciekły łatwo zapalny lub żel, lub ciecze samozapalne).
- H Przedmiot zawierający materiał wybuchowy i biały fosfor.
- J Przedmiot zawierający materiał wybuchowy i materiał ciekły łatwo zapalny lub żel.
- K Przedmiot zawierający materiał wybuchowy i trujący środek chemiczny.
- L Materiał wybuchowy lub przedmiot zawierający materiał wybuchowy, stwarzający szczególne zagrożenie (np. z powodu swojej podatności na aktywację wodą lub obecności cieczy samozapalnych, fosforków lub materiałów piroforycznych) wymagający oddzielenia każdego typu.
- N Przedmioty zawierające jedynie materiały wybuchowe skrajnie niewrażliwe.
- S Materiał lub przedmiot tak zapakowany lub zbudowany, aby jakiegokolwiek niebezpieczne następstwa przypadkowego zadziałania ograniczyć do przestrzeni wewnętrznej sztuki przesyłki, pod warunkiem, że ogień nie zniszczy sztuki przesyłki i w związku z tym następstwa wybuchu lub rozrzutu będą ograniczone do takiego stopnia, że nie będą w sposób istotny utrudniać lub ograniczać gaszenia ognia lub stosowania innych działań ratunkowych w najbliższym sąsiedztwie sztuki przesyłki.

***UWAGA 1:** Każdy materiał lub przedmiot, zapakowany w określone opakowanie, może być zaklasyfikowany tylko do jednej grupy zgodności. Ponieważ kryterium grupy zgodności S ma charakter empiryczny, więc zaklasyfikowanie do tej grupy jest ściśle związane z badaniami prowadzonymi do ustalenia kodu klasyfikacyjnego.*

***UWAGA 2:** Przedmioty grup zgodności D lub E mogą być zmontowane lub zapakowane razem z ich własnymi środkami inicjującymi pod warunkiem, że środki te mają, co najmniej dwa skuteczne urządzenia zabezpieczające przeznaczone do zapobiegania wybuchowi w razie przypadkowego zadziałania środka inicjującego. Takie przedmioty i sztuki przesyłki należy zaklasyfikować do grup zgodności D lub E.*

***UWAGA 3:** Przedmioty grup zgodności D lub E mogą być pakowane razem z ich własnymi środkami inicjującymi, które nie mają dwóch skutecznych urządzeń zabezpieczających (tzn. środków inicjujących zaklasyfikowanych do grupy zgodności B), pod warunkiem spełnienia przepisów dotyczących pakowania razem MP21 w rozdziale 4.1.10. Takie sztuki przesyłki powinny być zaklasyfikowane do grup zgodności D lub E.*

UWAGA 4: Przedmioty mogą być zmontowane lub zapakowane razem z ich własnymi środkami inicjującymi pod warunkiem, że środki inicjujące nie mogą zadziałać podczas normalnych warunków przewozu.

UWAGA 5: Przedmioty grup zgodności C, D i E mogą być zapakowane razem. Takie sztuki przesyłki powinny być zaklasyfikowane do grupy zgodności E.

2.2.1.1.7 Zaliczanie ogni sztucznych do podklas

2.2.1.1.7.1 Ogni sztuczne powinny być zaliczane do podklas 1.1, 1.2, 1.3 i 1.4 na podstawie wyników badań Serii 6 według Podręcznika Badań i Kryteriów. Ponieważ asortyment ogni sztucznych jest bardzo szeroki, a dostępność badań może być ograniczona, zaliczenie do podklas może być również dokonane zgodnie z procedurą podaną pod 2.2.1.1.7.2.

2.2.1.1.7.2 Zaliczenie ogni sztucznych do numerów UN 0333, 0334, 0335 i 0336 może być dokonane na podstawie analogii, bez potrzeby wykonywania badań Serii 6, zgodnie z tabelą klasyfikacji domyślnej ogni sztucznych podaną pod 2.2.1.1.7.5. Zaliczenie takie powinno być dokonane za zgodą właściwej władzy. Ogni sztuczne niewymienione w tabeli powinny być sklasyfikowane na podstawie wyników badań Serii 6.

UWAGA 1: Dodanie innych typów ogni sztucznych do kolumny 1 tabeli podanej pod 2.2.1.1.7.5 powinno nastąpić wyłącznie na podstawie wyników pełnych badań przedstawionych do weryfikacji Podkomitetowi Ekspertów ONZ ds. Transportu Towarów Niebezpiecznych.

UWAGA 2: Wyniki badań zebrane przez właściwe władze, które zatwierdzają lub kwestionują zaliczenie ogni sztucznych wymienionych w kolumnie 4 tabeli pod 2.2.1.1.7.5 do podklas w kolumnie 5, powinny być podane do wiadomości Podkomitetowi Ekspertów ONZ ds. Transportu Towarów Niebezpiecznych.

2.2.1.1.7.3 Jeżeli ogni sztuczne, należące do więcej niż jednej podklasy, zapakowane są w tej samej sztuce przesyłki, to powinny być sklasyfikowane na podstawie podklasy najbardziej niebezpiecznej, o ile wyniki badań uzyskane w testach Serii 6 nie wskazują inaczej.

2.2.1.1.7.4 Klasyfikacja przedstawiona w tabeli pod 2.2.1.1.7.5 ma zastosowanie tylko do przedmiotów zapakowanych w skrzynie tekturowe (4G).

2.2.1.1.7.5 Tabela klasyfikacji domyślnej ogni sztucznych¹

UWAGA 1: Odniesienia do zawartości procentowej w tabeli, o ile nie określono inaczej, dotyczą masy wszystkich materiałów pirotechnicznych (np. silników raketowych, ładunków miotających, ładunków rozrywających i ładunków efektu głównego).

UWAGA 2: Określenie „Kompozycja zapalcza” w niniejszej tabeli odnosi się do materiałów pirotechnicznych w postaci sproszkowanej lub do elementów pirotechnicznych znajdujących się w ogniach sztucznych, które używane są do wytwarzania efektu dźwiękowego lub używane są jako ładunek rozrywający lub ładunek miotający, o ile wykazano na podstawie badania HSL Flash Composition Test określonego w Załączniku 7 „Podręcznika Badań i Kryteriów”, że czas przystępu ciśnienia występujący podczas badania 0,5 g próbki materiału jest dłuższy niż 6 ms.

UWAGA 3: Wymiary w mm odnoszą się:

- dla bomb pirotechnicznych i bomb o ładunkach zespolonych – do średnicy kulistej powłoki;
- dla bomb pirotechnicznych cylindrycznych -do wysokości bomby cylindrycznej;
- dla bomb w moździerzach, rzymskich ogni, baterii lub min - do średnicy wewnętrznej rury zawierającej ładunek pirotechniczny
- dla min pakietowych lub min cylindrycznych – do średnicy wewnętrznej moździerza przewidzianego do miotania miny.

¹ Niniejsza tabela zawiera wykaz sklasyfikowanych ogni sztucznych, który może być zastosowany w razie braku danych z badań Serii 6 (patrz: 2.2.1.1.7.2).

Typ	Zawartość: / Synonim:	Definicja	Charakterystyka techniczna	Klasyfikacja
Bomba pirotechniczna, kulista lub cylindryczna	Bomba pirotechniczna kulista, bomba kulista z efektem wizualnym, bomba kulista kolorowa, z barwną powłoką, bomba wielostrzałowa, bomba wielokolorowa, bomba wodna, bomba ze spadochronem, bomba dymna, bomba z efektem gwiazdek; bomba hukowa, maron, bomba z efektem dźwiękowym, bomba z efektem trzasku, bomba z ładunkiem zespolonym	Wyrób z lub bez ładunku miotającego, z lontem opóźniającym i ładunkiem rozrywającym, z elementem(ami) pirotechnicznym(i) lub sypką mieszaniną pirotechniczną, przeznaczony do wystrzeliwania z moździerza	Wszystkie bomby hukowe	1.1G
			Bomba pirotechniczna z efektem wizualnym: ≥ 180 mm	1.1G
			Bomba pirotechniczna z efektem wizualnym: < 180 mm, zawierająca $> 25\%$ kompozycji zapalczej, np. prochu lub mieszaniny hukowo-błyskowej w postaci sypkiej	1.1G
			Bomba pirotechniczna z efektem wizualnym: < 180 mm, zawierająca $\leq 25\%$ kompozycji zapalczej, np. prochu lub mieszaniny hukowo-błyskowej w postaci sypkiej	1.3G
			Bomba z efektem wizualnym: ≤ 50 mm, lub zawiera ≤ 60 g mieszaniny pirotechnicznej, z $\leq 2\%$ kompozycji zapalczej, np. prochu lub mieszaniny hukowo-błyskowej w postaci sypkiej	1.4G
Bomby o ładunkach zespolonych		Wyrób składający się z jednej lub więcej bomb pirotechnicznych umieszczonych we wspólnym opakowaniu, wystrzeliwany za pomocą tego samego ładunku miotającego, z oddzielnymi opóźniaczami	Klasyfikację warunkuje najbardziej niebezpieczna bomba wchodząca w jego skład pocisk powietrzny	
Wstępnie załadowany moździerz, bomba pirotechniczna w moździerzu (rurze)		Wyrób zawierający wewnątrz moździerza bombę kulistą lub cylindryczną, która jest wystrzeliwana z moździerza	Wszystkie bomby hukowe	1.1G
			Bomba o ładunkach wizualnych: ≥ 180 mm	1.1G
			Bomba o ładunkach wizualnych: $> 25\%$ kompozycji zapalczej, np. w postaci sypkiego prochu lub mieszaniny hukowo-błyskowej	1.1G
			Bomba o ładunkach wizualnych: > 50 mm i < 180 mm	1.2G
			Bomby z efektem wizualnym: ≤ 50 mm, lub zawiera < 60 g mieszaniny pirotechnicznej, z $\leq 25\%$ kompozycji zapalczej np. prochu lub mieszaniny hukowo-błyskowej w postaci sypkiej	1.3G

Typ	Zawartość: / Synonim:	Definicja	Charakterystyka techniczna	Klasyfikacja
Bomba pirotechniczna kulista lub cylindryczna (c.d.)	Bomba w bombie (kulista) (<i>Odmiesieniem do zawartości procentowej bomb w bombie jest masa brutto całego wyrobu</i>)	Wyrób bez ładunku miotającego, z opóźniaczem i ładunkiem rozrywającym, zawierające bomby hukowe i materiały obojętne, przeznaczone do wystrzeliwania z moździerza	> 120 mm	1.1G
		Wyrób przeznaczony do wystrzeliwania z moździerza, bez ładunku miotającego, z opóźniaczem i ładunkiem rozrywającym, zawierający bomby hukowe z ≤ 25 g kompozycji zapalczącej i $\leq 33\%$ kompozycji zapalczącej i $\geq 60\%$ materiałów obojętnych, przeznaczone do wystrzeliwania z moździerza	≤ 120 mm	1.3G
		Wyrób przeznaczony do wystrzeliwania z moździerza, bez ładunku miotającego, z opóźniaczem i ładunkiem rozrywającym, zawierający bomby o efekcie wizualnym lub zestawy pirotechniczne, przeznaczone do wystrzeliwania z moździerza	> 300 mm	1.1G
		Wyrób przeznaczony do wystrzeliwania z moździerza, bez ładunku miotającego, z opóźniaczem i ładunkiem rozrywającym, zawierający bomby o efekcie wizualnym o kalibrze ≤ 70 mm lub zestawy pirotechniczne, zawierające $\leq 25\%$ kompozycji zapalczącej i $\leq 60\%$ mieszaniny pirotechnicznej	> 200 mm i ≤ 300 mm	1.3G
		Wyrób przeznaczony do wystrzeliwania z moździerza, z ładunkiem miotającym, z opóźniaczem i ładunkiem rozrywającym, zawierający bomby o efekcie wizualnym o kalibrze ≤ 70 mm lub bomby, zawierające $\leq 25\%$ kompozycji zapalczącej i $\leq 60\%$ mieszaniny pirotechnicznej	≤ 200 mm	1.3G

Typ	Zawartość: / Synonim:	Definicja	Charakterystyka techniczna	Klasyfikacja
Bateria/ zestawy wyrzutni	Baterie, wyrzutnie, torty pirotechniczne, baterie finalowe, baterie wachlarzowe, łoża kwiatowe, hybryda, zestawy rur, wyrzutnie kul zespolone, baterie hukowe, baterie hukowo-blyskowe	Zestawy zawierające kilka elementów tego samego typu lub kilku typów odpowiadające jednemu rodzajowi ogni sztucznych wymienionych w niniejszej tabeli z jednym lub dwoma środkami inicjowania	Klasyfikację warunkuje najbardziej niebezpieczny typ ognia sztucznego	
Ognie rzymskie	Ognie rzymskie, świece rzymskie, bombetki	Rura zawierająca szereg elementów pirotechnicznych ułożonych kaskadowo, składających się z naprzemiennie zestawionych mieszanin pirotechnicznych, ładunku miotającego, połączonych lontem	Średnica wewnętrzna rury ≥ 50 mm; zawiera kompozycję zapalcza, lub średnica wewnętrzna rury < 50 mm; zawiera $> 25\%$ kompozycji zapalczej Średnica wewnętrzna rury ≥ 50 mm; nie zawiera kompozycji zapalczej Średnica wewnętrzna rury < 50 mm; zawiera $\leq 25\%$ kompozycji zapalczej Średnica wewnętrzna rury ≤ 30 mm; każda zawiera ładunek pirotechniczny ≤ 25 g i $\leq 5\%$ kompozycji zapalczej	1.1G 1.2G 1.3G 1.4G
Wyrzutnia	Ogień rzymski jednostrzałowy, załadowany mały moździerz	Rura zawierająca zestaw pirotechniczny składający się z mieszaniny pirotechnicznej, ładunku miotającego, z lub bez lontu przekazującego	Średnica wewnętrzna ≤ 30 mm i zestaw pirotechniczny > 25 g, lub $> 5\%$ i $\leq 25\%$ kompozycji zapalczej Średnica wewnętrzna ≤ 30 mm, zestaw pirotechniczny ≤ 25 g i $\leq 5\%$ kompozycji zapalczej	1.3G 1.4G
Rakieta	Rakieta Avalanche, rakietka sygnałowa, rakietka gwizdząca, rakietka o kształcie butelki, rakietka z korpusem papierowym, rakietki na plastikowej podstawie z efektem gwizdu, rakietka ze stabilizacją obrotową	Rura, zawierająca mieszaninę pirotechniczną lub zestaw pirotechniczny, wyposażona w stabilizator lotu lub inny rodzaj stabilizacji, skonstruowana do wystrzeliwania w powietrze	Efekty tylko od kompozycji zapalczej Kompozycja zapalcza stanowi $> 25\%$ mieszaniny pirotechnicznej Zawiera > 20 g mieszaniny pirotechnicznej i $\leq 25\%$ kompozycji zapalczej Zawiera ≤ 20 g mieszaniny pirotechnicznej, ładunek rozrywający z prochu czarnego i $\leq 0,13$ g kompozycji zapalczej na jeden strzał oraz ≤ 1 g w całym wyrobie	1.1G 1.1G 1.3G 1.4G

Typ	Zawartość: / Synonim:	Definicja	Charakterystyka techniczna	Klasyfikacja
Mina	Pot-a-feu, mina stawiana na ziemi, mina workowa, mina cylindryczna	Rura, zawierająca ładunek miotający i elementy pirotechniczne, przeznaczona do umieszczania na ziemi lub do mocowania w ziemi. Głównym efektem jest jednoczesny wyrzut wszystkich elementów pirotechnicznych połączony z rozpryskiem, tworzący w powietrzu szeroko rozproszony efekt wizualny i lub słuchowy lub: Worek z tkaniny lub papierowy, albo cylinder z tkaniny lub papierowy, zawierający ładunek miotający i elementy pirotechniczne, przeznaczone do wystrzeliwania z moździerza w postaci bukietów	Zawiera > 25% kompozycji zapalczącej, np. prochu lub mieszaniny hukowo-blyskowej w postaci sypekowej Średnica wewnętrzna ≥ 180 mm, zawiera $\leq 25\%$ kompozycji zapalczącej, np. prochu lub mieszaniny hukowo-blyskowej w postaci sypekowej Średnica wewnętrzna < 180 mm, zawiera $\leq 25\%$ kompozycji zapalczącej, np. prochu lub mieszaniny hukowo-blyskowej w postaci sypekowej	1.1G 1.1G 1.3G
Fontanna	Wulkany, gerbs, fontanny, punkty świetlne, ognie bengalskie, ognie bengalskie iskrzące, fontanny cylindryczne, fontanny stożkowe, pochodnie oświetlające	Obudowa niemetaliczna, zawierająca sprasowaną lub zestaloną mieszaninę pirotechniczną wytwarzającą iskry i płomienie	Zawiera ≤ 150 g mieszaniny pirotechnicznej, zawierającej $\leq 5\%$ kompozycji zapalczącej, np. prochu lub mieszaniny hukowo-blyskowej w postaci sypekowej. Masa pojedynczego ładunku pirotechnicznego w minie ≤ 25 g, masa pojedynczego ładunku hukowego ≤ 2 g, masa pojedynczego ładunku gwizdzącego, jeżeli występuje, ≤ 3 g	1.3G 1.4G
Zimne ognie	Zimne ognie ręczne, zimne ognie inne niż ręczne, zimne ognie o różnych kształtach	Sztuczny drut częściowo powleczony (wzdłuż jednego końca) wolno palącą się mieszaniną pirotechniczną, z lub bez zapalu	Zimne ognie na bazie nadchloranu: > 5 g na wyrób lub > 10 sztuk w opakowaniu Zimne ognie na bazie nadchloranu: ≤ 5 g na wyrób lub ≤ 10 sztuk na opakowanie; Zimne ognie na bazie azotanu: ≤ 30 g na wyrób	1.3G 1.4G
Patyk bengalski	Pręt maczany	Niemetaliczny pręt, częściowo powleczony (wzdłuż jednego końca) wolno palącą się mieszaniną pirotechniczną i przeznaczony do trzymania w dłoni	Zimne ognie na bazie nadchloranu: > 5 g na wyrób lub > 10 sztuk na opakowanie Zimne ognie na bazie nadchloranu: ≤ 5 g na wyrób lub ≤ 10 sztuk na opakowanie; wyroby na bazie azotanu: ≤ 30 g na wyrób	1.3 G 1.4G

Typ	Zawartość: / Synonim:	Definicja	Charakterystyka techniczna	Klasyfikacja
Ognie sztuczne o małym zagrożeniu i galanteria pirotechniczna	Bomby stołowe, diabelki, strzelające kulki, dymy, mgła, węże, zarząca się robak, sprężyny, serpentyny, cebulki, konfetti strzelające	Wyrób przeznaczony do wytworzenia bardzo ograniczonego efektu wizualnego i/ lub dźwiękowego, zawierający ograniczoną ilość mieszaniny pirotechnicznej lub wybuchowej	Diabelki duże i cebulki mogą zawierać do 1,6 mg piorunianu srebra; cebulki i strzelające konfetti, mogą zawierać do 16 mg mieszaniny chloranu potasu / czerwonego fosforu; inne wyroby mogą zawierać do 5 g mieszaniny pirotechnicznej, ale nie kompozycji zapalczącej	1.4G
Bączek	Bączek wzlatujący (motyl), helikopter, myszy, bączek (kręcący się na ziemi)	Rura niemetaliczna albo rury zawierające mieszaninę pirotechniczną wytwarzającą gaz lub iskry, z mieszaniną wytwarzającą dźwięk lub bez niej, z lotkami lub bez nich	Mieszanina pirotechniczna > 20 g na ładunek, zawierająca ≤ 3% kompozycji zapalczącej dla uzyskania efektu hukowego lub ≤ 5 g mieszaniny gwizdzącej Mieszanina pirotechniczna ≤ 20 g na ładunek, zawierająca ≤ 3% kompozycji zapalczącej dla uzyskania efektu hukowego lub ≤ 5 g mieszaniny gwizdzącej	1.3G 1.4G
Koła	Słońca, koła	Wyrób posiadający napęd zawierający mieszaninę pirotechniczną i umożliwiający jego przymocowanie do osi w celu uzyskania efektu wirowania	Sumaryczna masa mieszaniny pirotechnicznej ≥ 1 kg, bez efektu hukowego, jeżeli występuje efekt gwizdzący ≤ 25 g na jeden układ, oraz sumaryczna masa mieszaniny wywołującej efekt gwizdzący ≤ 50 g na koło Sumaryczna masa mieszaniny pirotechnicznej < 1 kg, bez efektu hukowego, jeżeli występuje efekt gwizdzący ≤ 5 g na jeden układ, oraz sumaryczna masa mieszaniny wywołującej efekt gwizdzący ≤ 10 g na koło	1.3G 1.4G
Koła wzlatujące	Latające słońca, UFO, wzlatujące koła	Rury zawierające ładunki miotające i mieszaniny pirotechniczne wytwarzające iskry, płomienie i/lub efekt dźwiękowy; rury są zamocowane na obręczy koła	Sumaryczna masa mieszaniny pirotechnicznej > 200 g lub > 60 g mieszaniny pirotechnicznej na napęd, zawiera ≤ 3% kompozycji zapalczącej dla uzyskania efektu hukowego, jeżeli występuje efekt gwizdzący ≤ 25 g na ładunek, oraz sumaryczna masa mieszaniny wywołującej efekt gwizdzący ≤ 50 g na koło	1.3G

Typ	Zawartość: / Synonim:	Definicja	Charakterystyka techniczna	Klasyfikacja
Zestawy	Zestawy ogni sztucznych w pudełkach, zestawy ogni sztucznych w torbach, zestawy ogrodowe, zestawy ogni sztucznych do odpalenia wewnątrz domu, inne zestawy	Opakowanie zawierające więcej niż jeden typ ogni sztucznych wymienionych w niniejszej tabeli	Sumaryczna masa mieszaniny pirotechnicznej ≤ 200 g lub ≤ 60 g mieszaniny pirotechnicznej na napęd, zawiera $\leq 3\%$ kompozycji zapalczącej dla uzyskania efektu hukowego, jeżeli występuje efekt gwizdzący ≤ 5 g na ładunek, oraz sumaryczna masa mieszaniny wywołującej efekt gwizdzący ≤ 10 g na koło	1.4G
Petardy lontowe	Duży sznur petard lontowych, petardy lontowe ułożone w postaci spirali, sznurek petard płaski	Opakowanie zawierające rury (papierowe lub tekturowe) połączone za pomocą lontu pirotechnicznego. Każda rura przeznaczona jest do wytworzenia efektu dźwiękowego	Każda rura zawiera ≤ 140 mg kompozycji zapalczącej lub ≤ 1 g prochu czarnego	1.4G
Petardy	Petardy hukowe, petardy błyskowe, petardy sznurowe z lontem	Rura niemetaliczna zawierająca mieszaninę hukową, przeznaczona do wytwarzania efektu dźwiękowego	Zawiera > 2 g kompozycji zapalczącej na pojedynczą petardę Zawiera ≤ 2 g kompozycji zapalczącej na pojedynczą petardę i ≤ 10 g na opakowanie wewnętrzne Zawiera ≤ 1 g kompozycji zapalczącej na wyrób i ≤ 10 g na opakowanie wewnętrzne lub ≤ 10 g czarnego prochu na wyrób	1.1G 1.3G 1.4G

2.2.1.1.8 Wyłączenie z klasy I

2.2.1.1.8.1 Przedmiot lub materiał mogą być wyłączone z klasy I na podstawie wyników badań oraz definicji klasy I za zgodą właściwej władzy dowolnej Umawiającej się Strony ADR, która może również uznać zgodę właściwej władzy państwa niebędącego Umawiającą się Stroną ADR, pod warunkiem, że została ona wydana zgodnie ze procedurami stosowanymi zgodnie z RID, ADR, ADN, Kodeksem IMDG lub Instrukcjami Technicznymi ICAO.

2.2.1.1.8.2 Na podstawie zgody właściwej władzy, zgodnie z 2.2.1.1.8.1, przedmiot może być wyłączony z klasy I, jeżeli trzy nieopakowane przedmioty, każdy zaktwowany indywidualnie przez jego własne środki inicjacji lub zapłonu albo za pomocą środków zewnętrznych do działania w sposób zgodny z przeznaczeniem, spełniają następujące kryteria badania:

- (a) Temperatura żadnej z powierzchni zewnętrznych nie powinna być wyższa niż 65°C. Dopuszczalny jest chwilowy wzrost temperatury do 200°C;
- (b) Brak rozerwania lub fragmentacji zewnętrznej obudowy lub przemieszczenia przedmiotu lub oderwanych od niego części na odległość większą niż jeden metr w jakimkolwiek kierunku;

UWAGA: Jeżeli integralność przedmiotu może być naruszona wskutek zewnętrznego ognia, to kryteria te powinny być zweryfikowane za pomocą badania na odporność ogniową, takiego jak określone w normie ISO 12097-3.

- (c) Brak efektu dźwiękowego przekraczającego w momencie kulminacyjnym 135 dB(C) w odległości jednego metra;
- (d) Brak błysku lub płomienia mogących zapalić materiał (taki jak arkusz papieru o gramaturze $80 \pm 10 \text{ g/m}^2$) pozostający w kontakcie z przedmiotem;
- (e) Brak wytwarzania dymu, par lub pyłu w takich ilościach, że widoczność w komorze o objętości jeden metr sześcienny, wyposażonej w odpowiednich rozmiarów panele odciażające wybuch, zostaje zmniejszona o więcej niż 50%, co zmierzono za pomocą wyskalowanego (w Luxach) światłomierza lub radiometru umieszczonego w odległości jednego metra od stałego źródła światła umieszczonego w środku pomiędzy przeciwnymi ścianami. Mogą być wykorzystane ogólne wskazówki Badania Gęstości Optycznej z normy ISO 5659-1 oraz ogólne wskazówki postępowania zgodnie z Systemem Fotometrycznym, opisanym w rozdziale 7.5 ISO 5659-2. Mogą być zastosowane również inne podobne metody pomiaru gęstości optycznej, które są przeznaczone dla tych samych celów. Światłomierz powinien być osłonięty z tyłu i z boków odpowiednią osłoną w celu zminimalizowania wpływu rozproszonego lub przenikającego światła nie emitowanego bezpośrednio z tego źródła.

UWAGA 1: Jeżeli podczas badań sprawdzających kryteria (a), (b), (c) i (d) nie zaobserwowano dymu lub zaobserwowano go w bardzo małych ilościach, to badanie opisane pod (e) może być pominięte.

UWAGA 2: Właściwa władza, o której mowa pod 2.2.1.1.8.1, może wymagać przeprowadzenia badania postaci sztuki przesyłki, jeżeli stwierdzono, że dany przedmiot, zapakowany jak do przewozu, może stwarzać większe zagrożenie.

2.2.1.2 Materiały i przedmioty niedopuszczone do przewozu

2.2.1.2.1 Materiały wybuchowe, które są zbyt wrażliwe, zgodnie z kryteriami podanymi w „Podręczniku Badań i Kryteriów”, część I, lub które są podatne na samorzutną reakcję, jak również materiały i przedmioty wybuchowe, które nie mogą być zaklasyfikowane do nazwy lub pozycji i.n.o. wymienionych w tabeli A w dziale 3.2, nie powinny być dopuszczone do przewozu.

2.2.1.2.2 Przedmioty grupy zgodności K nie powinny być dopuszczone do przewozu (1.2 K, UN 0020 i 1.3 K, UN 0021).

2.2.1.3 Wykaz pozycji grupowych

Kod klasyfikacyjny (patrz 2.2.1.1.4)	UN	Nazwa materiału lub przedmiotu
1.1A	0473	MATERIAŁY, WYBUCHOWE, I.N.O.
1.1B	0461	SKŁADNIKI, ŁAŃCUCHA WYBUCHOWEGO, I.N.O.
1.1C	0474 0497 0498 0462	MATERIAŁY, WYBUCHOWE, I.N.O. MATERIAŁ MIOTAJĄCY, CIEKŁY MATERIAŁ MIOTAJĄCY, STAŁY PRZEDMIOTY, WYBUCHOWE, I.N.O.
1.1D	0475 0463	MATERIAŁY, WYBUCHOWE, I.N.O. PRZEDMIOTY, WYBUCHOWE, I.N.O.
1.1E	0464	PRZEDMIOTY, WYBUCHOWE, I.N.O.
1.1F	0465	PRZEDMIOTY, WYBUCHOWE, I.N.O.
1.1G	0476	MATERIAŁY, WYBUCHOWE, I.N.O.
1.1L	0357 0354	MATERIAŁY, WYBUCHOWE, I.N.O. PRZEDMIOTY, WYBUCHOWE, I.N.O.
1.2B	0382	SKŁADNIKI, ŁAŃCUCHA WYBUCHOWEGO, I.N.O.
1.2C	0466	PRZEDMIOTY, WYBUCHOWE, I.N.O.
1.2D	0467	PRZEDMIOTY, WYBUCHOWE, I.N.O.
1.2E	0468	PRZEDMIOTY, WYBUCHOWE, I.N.O.
1.2F	0469	PRZEDMIOTY, WYBUCHOWE, I.N.O.
1.2L	0358 0248 0355	MATERIAŁY, WYBUCHOWE, I.N.O. URZĄDZENIA, AKTYWOWANE WODĄ z ładunkiem rozrywającym, napędzającym lub miotającym PRZEDMIOTY, WYBUCHOWE, I.N.O.
1.3C	0132 0477 0495 0499 0470	DEFLAGRUJĄCE SOLE METALICZNE NITROPOCHODNYCH AROMATYCZNYCH, I.N.O. MATERIAŁY, WYBUCHOWE, I.N.O. MATERIAŁ MIOTAJĄCY, CIEKŁY MATERIAŁ MIOTAJĄCY, STAŁY PRZEDMIOTY, WYBUCHOWE, I.N.O.
1.3G	0478	MATERIAŁY, WYBUCHOWE, I.N.O.
1.3L	0359 0249 0356	MATERIAŁY, WYBUCHOWE, I.N.O. URZĄDZENIA, AKTYWOWANE WODĄ z ładunkiem rozrywającym, napędzającym lub miotającym PRZEDMIOTY, WYBUCHOWE, I.N.O.
1.4B	0350 0383	PRZEDMIOTY, WYBUCHOWE, I.N.O. SKŁADNIKI, ŁAŃCUCHA WYBUCHOWEGO, I.N.O.
1.4C	0479 0501 0351	MATERIAŁY, WYBUCHOWE, I.N.O. MATERIAŁ MIOTAJĄCY, STAŁY PRZEDMIOTY, WYBUCHOWE, I.N.O.
1.4D	0480 0352	MATERIAŁY, WYBUCHOWE, I.N.O. PRZEDMIOTY, WYBUCHOWE, I.N.O.

Kod klasyfikacyjny (patrz 2.2.1.1.4)	UN	Nazwa materiału lub przedmiotu
1.4E	0471	PRZEDMIOTY, WYBUCHOWE, I.N.O.
1.4F	0472	PRZEDMIOTY, WYBUCHOWE, I.N.O.
1.4G	0485 0353	MATERIAŁY, WYBUCHOWE, I.N.O. PRZEDMIOTY, WYBUCHOWE, I.N.O.
1.4S	0481 0349 0384	MATERIAŁY, WYBUCHOWE, I.N.O. PRZEDMIOTY, WYBUCHOWE, I.N.O. SKŁADNIKI, ŁAŃCUCHA WYBUCHOWEGO, I.N.O.
1.5D	0482	MATERIAŁY, WYBUCHOWE, BARDZO NIEWRAŻLIWE (MATERIAŁY, EVI) I.N.O.
1.6N	0486	PRZEDMIOTY, WYBUCHOWE, BARDZO NIEWRAŻLIWE (PRZEDMIOTY, EEI), I.N.O.
	0190	PRÓBKII, MATERIAŁ WYBUCHOWY, inny niż materiały inicjujące <i>UWAGA: Podklasa i grupa zgodności powinny być określone przez właściwą władzę zgodnie z zasadami podanymi pod 2.2.1.1.4.</i>

2.2.1.4 **Glosariusz nazw**

UWAGA 1: *Opisy podane w niniejszym Glosariuszu nie mogą zastępować badań, ani być wykorzystywane do określania zagrożeń w celu klasyfikacji materiałów lub przedmiotów klasy I. Zaliczenie do właściwej podklasy i podjęcie decyzji, czy dany materiał należy do grupy zgodności S, powinno opierać się na badaniach produktu zgodnie z „Podręcznikiem Badań i Kryteriów”, część I lub przez analogię z podobnymi produktami zbadanymi i zaklasyfikowanymi zgodnie z procedurami określonymi w „Podręczniku Badań i Kryteriów”.*

UWAGA 2: *Po nazwach podano odpowiednie numery UN (kolumna (1) tabeli A w dziale 3.2). Odnośnie do kodu klasyfikacyjnego, patrz 2.2.1.1.4.*

AMUNICJA ĆWICZEBNA: UN 0362, UN 0488

Amunicja bez głównego ładunku rozrywającego, zawierająca ładunek rozrywający lub miotający. Zazwyczaj zawiera również zapalnik i ładunek napędzający.

UWAGA: *GRANATY, ĆWICZEBNE nie są objęte tą definicją. Są one wymienione osobno.*

AMUNICJA, DOŚWIADCZALNA: UN 0363

Amunicja zawierająca materiały pirotechniczne, używana do sprawdzania działania lub efektywności nowej amunicji lub składników albo części broni.

AMUNICJA, DYMNA bez lub z ładunkiem rozrywającym, miotającym lub napędzającym: UN 0015, UN 0016, UN 0303

Amunicja zawierająca materiał dymotwórczy, taki jak mieszanina kwasu chlorosulfonowego lub czterochloru tytanowego; albo pirotechniczną mieszaninę dymotwórczą bazującą na sześciochloroetanie lub fosforze czerwonym. Jeżeli materiał ten sam nie jest wybuchowy, to amunicja zawiera również jeden lub kilka następujących składników: ładunek napędzający ze spłonką i zapalnikiem; zapalnik z ładunkiem rozrywającym lub miotającym. Definicja ta obejmuje granaty, dymne.

UWAGA: *SYGNAŁY, DYMNE nie są objęte tą definicją. Są one wymienione osobno.*

AMUNICJA, DYMNA, Z BIAŁYM FOSFOREM, z ładunkiem rozrywającym, miotającym lub napędzającym: UN 0245, UN 0246

Amunicja zawierająca biały fosfor jako materiał dymotwórczy. Amunicja ta zawiera również jeden lub więcej następujących składników: ładunek miotający ze spłonką i ładunkiem zapalającym; zapalnik z ładunkiem rozrywającym lub miotającym. Definicja ta obejmuje granaty, dymne.

AMUNICJA, ŁZAWIĄCA, z ładunkiem rozrywającym, napędzającym lub miotającym: UN 0018, UN 0019, UN 0301

Amunicja zawierająca materiał łzawiący. Zawiera również jeden lub więcej następujących składników: materiał pirotechniczny, ładunek miotający ze spłonką i ładunkiem zapalającym; zapalnik z ładunkiem rozrywającym lub miotającym.

AMUNICJA, OŚWIETLAJĄCA, bez lub z ładunkiem rozrywającym, miotającym lub napędzającym: UN 0171, UN 0254, UN 0297

Amunicja przeznaczona do oświetlenia terenu pojedynczym źródłem intensywnego światła. Definicja ta obejmuje naboje oświetlające, granaty i pociski oraz bomby służące do oświetlania i identyfikacji celu.

UWAGA: *Definicją tą nie są objęte następujące przedmioty: NABOJE, SYGNAŁOWE; URZĄDZENIA SYGNALIZACYJNE RĘCZNE; SYGNAŁY ZAGROŻENIA; FLARY OŚWIETLAJĄCE; FLARY NAZIEMNE. Przedmioty te są wymienione osobno.*

AMUNICJA, ZAPALAJĄCA, bez lub z ładunkiem rozrywającym, miotającym lub napędzającym: UN 0009, UN 0010, UN 0300

Amunicja zawierająca mieszaninę zapalającą. Jeżeli mieszanina ta sama nie jest wybuchowa, to zawiera również jeden lub więcej następujących składników: ładunek napędzający ze spłonką i zapalnikiem; zapalnik z ładunkiem rozrywającym lub miotającym.

AMUNICJA, ZAPALAJĄCA, elaborowana cieczą lub żelem, z ładunkiem rozrywającym, napędzającym lub miotającym: UN 0247

Amunicja zawierająca materiał zapalny ciekły lub w postaci żelu. Jeżeli materiał ten sam nie jest wybuchowy, to zawiera również jeden lub kilka następujących składników: ładunek miotający ze spłonką i ładunkiem zapalającym; zapalnik z ładunkiem rozrywającym lub miotającym.

AMUNICJA, ZAPALAJĄCA, Z BIAŁYM FOSFOREM, z ładunkiem rozrywającym, napędzającym lub miotającym: UN 0243, UN 0244

Amunicja zawierająca biały fosfor jako materiał zapalający. Zawiera ona również jeden lub więcej następujących składników: ładunek miotający ze spłonką i ładunkiem zapalającym; zapalnik z ładunkiem rozrywającym lub miotającym.

BOMBY, z ładunkiem rozrywającym: UN 0033, UN 0291

Przedmioty wybuchowe, które są zrzucane z samolotu, ze środkami inicjującymi nie posiadającymi co najmniej dwóch efektywnych urządzeń zabezpieczających.

BOMBY, z ładunkiem rozrywającym: UN 0034, UN 0035

Przedmioty wybuchowe, które są zrzucane z samolotu, bez lub ze środkami inicjującymi, z co najmniej dwoma efektywnymi urządzeniami zabezpieczającymi.

BOMBY, BŁYSKOWE: UN 0037

Przedmioty wybuchowe zrzucane z samolotu do uzyskania krótkiego intensywnego oświetlenia obiektów w celu ich fotografowania. Zawierają one ładunek materiału wybuchowego detonującego bez lub ze środkami inicjującymi z co najmniej dwoma efektywnymi urządzeniami zabezpieczającymi.

BOMBY, BŁYSKOWE: UN 0038

Przedmioty wybuchowe zrzucane z samolotu do uzyskania krótkiego intensywnego oświetlenia obiektów w celu ich fotografowania. Zawierają one ładunek materiału wybuchowego detonującego bez lub ze środkami inicjującymi, z co najmniej dwoma efektywnymi urządzeniami zabezpieczającymi.

BOMBY, BŁYSKOWE: UN 0039, UN 0299

Przedmioty wybuchowe zrzucane z samolotu do uzyskania krótkiego intensywnego oświetlenia obiektów w celu ich fotografowania. Zawierają one zestaw błyskowy.

BOMBY, Z CIECZĄ ŁATWO PALNĄ, z ładunkiem rozrywającym: UN 0399, 0400

Przedmioty, które są zrzucane z samolotu, zawierające zbiornik napełniony cieczą łatwo palną i ładunek rozrywający.

CIASTO PROCHOWE (PASTA PROCHOWA), ZWILŻONE, zawierające co najmniej 17% masowych alkoholu; CIASTO PROCHOWE (PASTA PROCHOWA), ZWILŻONE, zawierające co najmniej 25% masowych wody: UN 0433, UN 0159

Materiał zawierający nitrocelulozę impregnowaną nitrogliceryną w ilości do 60%, lub innymi ciekłymi azotanami organicznymi lub ich mieszaniną.

FLARY, NAZIEMNE: UN 0092, UN 0418, UN 0419

Przedmioty zawierające materiały pirotechniczne przeznaczone do stosowania w warunkach naziemnych do: oświetlania, oznaczania, sygnalizacji i ostrzegania.

FLARY, POWIETRZNE: UN 0093, UN 0403, UN 0404, UN 0420, UN 0421

Przedmioty zawierające materiały pirotechniczne zrzucane z samolotu, przeznaczone do: oświetlania, oznaczania, sygnalizacji lub do ostrzegania.

GŁOWICE BOJOWE, DO RAKIET, z ładunkiem rozrywającym lub napędzającym: UN 0370

Przedmioty zawierające obojętną część bojową i niewielki ładunek materiału wybuchowego detonującego lub deflagrującego, mogące być wyposażone w środki inicjujące zawierające co najmniej dwa efektywne urządzenia zabezpieczające. Są one przeznaczone do wyposażenia rakiet w celu umożliwienia rozrzutu materiału obojętnego. Definicja ta obejmuje głowice bojowe raketowych pocisków kierowanych.

GŁOWICE BOJOWE, DO RAKIET, z ładunkiem rozrywającym lub napędzającym: UN 0371

Przedmioty zawierające obojętną część bojową i niewielki ładunek materiału wybuchowego detonującego lub deflagrującego ze środkami inicjującymi bez co najmniej dwóch efektywnych urządzeń zabezpieczających. Są one przeznaczone do wyposażenia rakiet w celu umożliwienia rozrzutu materiału obojętnego. Definicja ta obejmuje głowice bojowe raketowych pocisków kierowanych.

GŁOWICE BOJOWE, DO RAKIET, z ładunkiem rozrywającym: UN 0286, UN 0287

Przedmioty z materiałami wybuchowymi detonującymi, bez środków inicjujących lub mogące zawierać środki inicjujące wyposażone w co najmniej dwa efektywne urządzenia zabezpieczające. Są one przeznaczone do wyposażania rakiet. Definicja ta obejmuje głowice bojowe raketowych pocisków kierowanych.

GŁOWICE BOJOWE, DO RAKIET, z ładunkiem rozrywającym: UN 0369

Przedmioty z materiałami wybuchowymi detonującymi, ze środkami inicjującymi nie posiadającymi co najmniej dwóch efektywnych urządzeń zabezpieczających. Są one przeznaczone do wyposażenia rakiet. Definicja ta obejmuje głowice bojowe raketowych pocisków kierowanych.

GŁOWICE BOJOWE, DO TORPED, z ładunkiem rozrywającym: UN 0221

Przedmioty z materiałami wybuchowymi detonującymi, mogące zawierać środki inicjujące wyposażone w co najmniej dwa efektywne urządzenia zabezpieczające. Są one przeznaczone do wyposażenia torped.

GRANATY, ręczne lub karabinowe z ładunkiem rozrywającym: UN 0284, UN 0285

Przedmioty przeznaczone do miotania ręcznego lub za pomocą wyrzutnika karabinowego. Mogą one zawierać środki inicjujące zaopatrzone w co najmniej dwa efektywne urządzenia zabezpieczające.

GRANATY, ręczne lub karabinowe z ładunkiem rozrywającym: UN 0292, UN 0293

Przedmioty przeznaczone do miotania ręcznego lub za pomocą wyrzutnika karabinowego. Zawierają one środki inicjujące i nie są zaopatrzone w co najmniej dwa efektywne urządzenia zabezpieczające.

GRANATY, ĆWICZEBNE, ręczne lub karabinowe: UN 0110, UN 0318, UN 0372, UN 0452

Przedmioty bez podstawowego ładunku rozrywającego, przeznaczone do miotania ręcznego lub za pomocą wyrzutnika karabinowego. Mogą one zawierać urządzenia detonujące i ładunek odłamkowy.

HEKSOLIT (HEKSOTOL), suchy lub zwilżony zawierający mniej niż 15% masowych wody: UN 0118.

Materiał składający się z jednorodnej mieszaniny cyklotrójmetylenotrójnitroaminy (RDX) i trójnitrotoluenu (TNT). Definicja obejmuje „Kompozycję B”.

HEKSOTONAL: UN 0393

Materiał składający się z jednorodnej mieszaniny cyklotrójmetylenotrójnitroaminy (RDX), trójnitrotoluenu (TNT) i glinu.

LONT, BEZPIECZNY: UN 0105

Przedmiot składający się z rdzenia z drobnoziarnistego prochu czarnego otoczonego elastyczną tkaniną, z jednym lub kilkoma zewnętrznymi pokryciami zabezpieczającymi. Po zapaleniu, pali się z określoną szybkością bez zewnętrznego efektu wybuchowego.

LONT, DETONUJĄCY, elastyczny: UN 0065, UN 0289

Przedmiot zawierający rdzeń z materiału wybuchowego detonującego, zamknięty w osłonie z włókna i powłóce z tworzywa sztucznego lub innego materiału. Powłoka nie jest wymagana, jeżeli osłona z włókna jest pyłoszczelna.

LONT DETONUJĄCY, w folii metalowej: UN 0290, UN 0102

Przedmiot zawierający rdzeń z materiału wybuchowego detonującego w osłonie rurkowej z miękkiego metalu, z lub bez powłoki zabezpieczającej.

LONT DETONUJĄCY, O UMIARKOWANYM DZIAŁANIU, w osłonie metalowej: UN 0104

Przedmiot zawierający rdzeń z materiału wybuchowego detonującego w osłonie rurkowej z miękkiego metalu, z powłoką zabezpieczającą lub bez niej. Ilość materiału wybuchowego jest tak mała, że na powierzchni lontu występuje tylko łagodny efekt.

LONT, NIEDETONUJĄCY (STOPINA): UN 0101

Przedmiot składający się z włókien bawełnianych impregnowanych zmielonym prochem czarnym (szybkopalny). Pali się płomieniem zewnętrznym i jest stosowany w zespołach zapalczych do ognia sztucznych, itp.

LONT, WOLNOPALNY, w płaszczu metalowym: UN 0103

Przedmiot składający się z rurki metalowej z rdzeniem z materiału wybuchowego deflagującego.

LONT, ZAPALAJĄCY: UN 0066

Przedmiot zawierający nić kierunkową, pokrytą prochem czarnym lub inną szybko palącą się mieszaniną pirotechniczną i elastyczną powłoką zabezpieczającą; albo rdzeń z prochu dymnego umieszczony w elastycznym plecionym sznurze. Pali się wzdłuż stopniowo płomieniem zewnętrznym. Stosuje się go do przemieszczania zapłonu od urządzenia do ładunku lub zapłonika (spłonki).

ŁADUNKI, BURZĄCE, UN 0048

Przedmioty zawierające ładunek materiału wybuchowego detonującego w łusce z: tektury, tworzywa sztucznego, metalu lub innego materiału. Przedmioty te są bez lub ze środkami inicjującymi wyposażonymi w co najmniej dwa efektywne urządzenia zabezpieczające.

UWAGA: Definicją tą nie są objęte następujące przedmioty: *BOMBY, MINY, POCISKI*. Są one wymienione osobno.

ŁADUNKI, GŁĘBINOWE: UN 0056

Przedmioty składające się z materiału wybuchowego detonującego umieszczonego w bębnie lub w pocisku, bez lub ze środkami inicjującymi wyposażonymi w co najmniej dwa efektywne urządzenia zabezpieczające. Ładunki te przeznaczone są do detonowania pod wodą.

ŁADUNKI, KUMULACYJNE, bez zapalnika: UN 0059, UN 0439, UN 0440, UN 0441

Przedmioty składające się z powłoki zawierającej ładunek materiału wybuchowego detonującego, z zagłębieniem wyłożonym twardym materiałem, bez środków inicjujących. Przeznaczone są one do uzyskania silnego, penetrującego strumieniowo, efektu przebijającego.

ŁADUNKI KUMULACYJNE, ELASTYCZNE, LINIOWE: UN 0237, UN 0288

Przedmioty zawierające rdzeń z materiału wybuchowego detonującego, w kształcie V, pokryty powłoką elastyczną.

ŁADUNKI, MIOTAJĄCE: UN 0271, UN 0272, UN 0415, UN 0491

Przedmioty zawierające ładunki napędzające wykonane w dowolnej postaci fizycznej, z lub bez łuski; są one składnikami silników raketowych lub służą do zmniejszenia ciągu pocisków.

ŁADUNKI, MIOTAJĄCE, DO DZIAŁ: UN 0279, UN 0242, UN 0414

Ładunki miotające w dowolnej postaci fizycznej do amunicji do dział ładowanej oddzielnie.

ŁADUNKI ROZRYWAJĄCE, wybuchowe: UN 0043

Przedmioty zawierające niewielki ładunek materiału wybuchowego, przeznaczony do rozrywania powłok pocisków lub innej amunicji w celu rozproszenia ich zawartości.

ŁADUNKI, ROZRYWAJĄCE ZE SPOIWEM Z TWORZYWA SZTUCZNEGO: UN 0457, UN 0458, UN 0459, UN 0460

Przedmioty zawierające ładunek materiału wybuchowego detonującego ze spoiwem z tworzywa sztucznego, wykonane w specyficznej postaci bez łuski i bez środków inicjujących. Przeznaczone są one do stosowania jako składniki amunicji, np. głowic bojowych.

ŁADUNKI, UZUPEŁNIAJĄCE, WYBUCHOWE: UN 0060

Przedmioty składające się z małego odejmowanego pobudzacza, umieszczonego w zagłębieniu pocisku pomiędzy zapalnikiem a ładunkiem rozrywającym.

ŁADUNKI WYBUCHOWE DO PERFOROWANIA: do odwiertów naftowych, bez detonatorów, UN 0124, UN 0494

Przedmioty składające się z rury stalowej lub taśmy metalowej, do których przyłączone są ładunki kumulacyjne, połączone lontem detonującym, bez środków inicjujących.

ŁADUNKI, WYBUCHOWE, PRZEMYSŁOWE, bez zapalnika: UN 0442, UN 0443, UN 0444, UN 0445

Przedmioty zawierające ładunek materiału wybuchowego detonującego bez środków inicjujących, używane do wybuchowego spawania, łączenia, formowania i do innych procesów metalurgicznych.

ŁUSKI, DO NABOJÓW, PUSTE, ZE SPŁONKAMI: UN 0379, UN 0055

Przedmioty składające się z łuski metalowej, z tworzywa sztucznego lub innego materiału niepalnego, w którym jedynym składnikiem wybuchowym jest spłonka.

ŁUSKI DO NABOJÓW, ZAPALNE, PUSTE, BEZ SPŁONEK: UN 0447, UN 0446

Przedmioty składające się z gilzy, wykonanej częściowo lub w całości z nitrocelulozy.

MATERIAŁ MIOTAJĄCY, CIEKŁY: UN 0497, UN 0495

Materiał zawierający deflagrującą ciecz wybuchową, stosowany do napędu.

MATERIAŁ MIOTAJĄCY, STAŁY: UN 0498, UN 0499, UN 0501

Materiał zawierający stały deflagrujący materiał wybuchowy, stosowany do napędu.

MATERIAŁ WYBUCHOWY, KRUSZĄCY, TYP A: UN 0081

Materiały zawierające ciekłe azotany organiczne, jak nitrogliceryna lub mieszanina tych materiałów z jednym lub więcej następujących materiałów: nitroceluloza, azotan amonowy lub inne azotany nieorganiczne, nitrozwiązki aromatyczne lub materiały palne, jak mączka drzewna i proszek aluminiowy. Materiały te mogą zawierać materiały obojętne, jak ziemia krzemkowa oraz niewielkie domieszki barwników i stabilizatorów. Materiały te powinny mieć postać

proszku, żelu lub być elastyczne. Definicja obejmuje dynamit, żelatynę kruszącą i żelatynę dynamitową.

MATERIAŁ WYBUCHOWY, KRUSZĄCY, TYP B: UN 0082, UN 0331

Materiały zawierają:

- (a) mieszaninę azotanu amonowego lub innych azotanów nieorganicznych z materiałami wybuchowymi takimi jak trójnitrotoluen, bez lub z innymi materiałami, takimi jak mączka drzewna i proszek aluminiowy; lub
- (b) mieszaninę azotanu amonowego lub innych azotanów nieorganicznych z innymi materiałami palnymi, które nie zawierają składników wybuchowych. W obu przypadkach mogą one zawierać składniki obojętne, jak: ziemia krzemkowa, niewielkie domieszki barwników i stabilizatorów. Takie materiały wybuchowe nie powinny zawierać nitrogliceryny, podobnych ciekłych azotanów organicznych i chloranów.

MATERIAŁ WYBUCHOWY, KRUSZĄCY, TYP C: UN 0083

Materiały zawierające mieszaninę chloranu potasowego lub sodowego albo nadchloranu potasowego, sodowego lub amonowego z nitrozwiązkami organicznymi lub z takimi materiałami palnymi, jak: mączka drzewna, proszek aluminiowy lub węglowodory. Materiały te mogą zawierać składniki obojętne, jak ziemia krzemkowa oraz domieszki barwników i stabilizatorów. Takie materiały wybuchowe nie powinny zawierać nitrogliceryny ani podobnych ciekłych azotanów organicznych.

MATERIAŁ WYBUCHOWY, KRUSZĄCY, TYP D: UN 0084

Materiały zawierające mieszaninę nitrozwiązków organicznych i materiałów palnych, jak: proszek aluminiowy lub węglowodory. Mogą one zawierać materiały obojętne, jak ziemia krzemkowa oraz domieszki barwników i stabilizatorów. Takie materiały wybuchowe nie powinny zawierać nitrogliceryny lub podobnych ciekłych azotanów organicznych, chloranów i azotanu amonowego. Definicja ta generalnie obejmuje plastyczne materiały wybuchowe.

MATERIAŁ WYBUCHOWY, KRUSZĄCY, TYP E: UN 0241, UN 0332

Materiały zawierające wodę w postaci składnika podstawowego i w dużej części azotan amonowy lub inne utleniacze, z których niektóre lub wszystkie mogą znajdować się w roztworze. Inne składniki mogą zawierać materiały nitropochodne, jak np. trójnitrotoluen, węglowodory lub proszek aluminiowy. Materiały te mogą zawierać materiały obojętne, jak: ziemia krzemkowa oraz domieszki barwników i stabilizatorów. Definicja ta obejmuje materiały wybuchowe, emulsje, zawiesiny wybuchowe i wybuchowe żele wodne.

MATERIAŁ WYBUCHOWY, PRÓBKA, inny niż materiały wybuchowe inicjujące: UN 0190

Nowe lub istniejące materiały lub przedmioty, jeszcze nie zaklasyfikowane do nazwy w tabeli A w dziale 3.2 i przewożone zgodnie z instrukcjami właściwej władzy i zwykle w małych ilościach, między innymi w celu badania, klasyfikacji, udoskonalania albo kontroli jakości, lub jako próbki handlowe.

***UWAGA:** Materiały lub przedmioty wybuchowe uprzednio zaklasyfikowane do innej nazwy w tabeli A w dziale 3.2 nie są objęte tą definicją.*

MATERIAŁY WYBUCHOWE, BARDZO NIEWRAŻLIWE (Materiały EVI), I.N.O.: UN 0482

Materiały stwarzające zagrożenie wybuchem masowym, ale które są tak niewrażliwe, że jest mało prawdopodobne ich zainicjowanie lub przejście od palenia do wybuchu w normalnych warunkach przewozu, i które przeszły badania Serii 5.

MINY, z ładunkiem rozrywającym: UN 0137, UN 0138

Przedmioty zwykle zbudowane z naczyń metalowych lub innych napełnionych materiałem wybuchowym detonującym, bez lub ze środkami inicjującymi wyposażonymi w co najmniej dwa efektywne urządzenia zabezpieczające. Budowa umożliwia ich reakcję na przemieszczające się statki, pojazdy lub osoby. Definicja ta obejmuje „torpedy bengalskie”.

MINY, z ładunkiem rozrywającym: UN 0136, UN 0294

Przedmioty zwykle zbudowane z naczyń metalowych lub innych napełnionych materiałem wybuchowym detonującym, ze środkami inicjującymi nie wyposażonymi w co najmniej dwa efektywne urządzenia zabezpieczające. Budowa umożliwia ich reakcję na przemieszczające się statki, pojazdy lub osoby. Definicja ta obejmuje „torpedy bengalskie”.

NABOJE, DO BRONI, z ładunkiem rozrywającym: UN 0005, UN 0007, UN 0348

Amunicja składająca się z pocisku z ładunkiem rozrywającym ze środkami inicjującymi nie zawierającymi co najmniej dwóch efektywnych urządzeń zabezpieczających oraz ładunek napędzający ze spłonką lub bez. Definicja obejmuje amunicję całkowicie lub niecałkowicie uzbrojoną oraz amunicję oddzielnie uzbrojoną, jeżeli składniki są pakowane razem.

NABOJE, DO BRONI, z ładunkiem rozrywającym: UN 0006, UN 0321, UN 0412

Amunicja składająca się z pocisku z ładunkiem rozrywającym, bez lub ze środkami inicjującymi zawierającymi co najmniej dwa efektywne urządzenia zabezpieczające oraz ładunek napędzający ze spłonką lub bez. Definicja obejmuje amunicję całkowicie lub niecałkowicie uzbrojoną oraz amunicję oddzielnie uzbrojaną, jeżeli składniki są pakowane razem.

NABOJE DO BRONI, ŚLEPE: UN 0014, UN 0327, UN 0338

Amunicja zawierająca zamknięte łuski z zapalnikiem centralnego lub bocznego zapłonu oraz ładunkiem prochu bezdymnego lub czarnego, ale bez pocisku. Służą do wytwarzania głośnego huków, a także są stosowane do ćwiczeń, do salw jako ładunek napędzający, do pistoletów startowych itp. Definicja obejmuje amunicję, ślepa.

NABOJE DO BRONI, Z POCISKIEM OBOJĘTNYM: UN 0012, UN 0328, UN 0339, UN 0417

Amunicja składająca się z pocisku bez ładunku rozrywającego, ale z ładunkiem napędzającym ze spłonką lub bez niej. Przedmioty te mogą zawierać smugacz, pod warunkiem, że zagrożenie dominujące pochodzi od ładunku napędzającego.

NABOJE, DO ODWIERTÓW NAFTOWYCH: UN 0277, UN 0278

Przedmioty z powłoką z cienkiej tektury, metalu lub innego materiału, zawierające tylko materiał wybuchowy napędzający; przeznaczone są do wystrzeliwania twardych pocisków perforujących rury szybów w odwiercie naftowym.

UWAGA: Definicją tą nie są objęte ŁADUNKI, KUMULACYJNE. Są one wymienione osobno.

NABOJE DO NARZĘDZI, ŚLEPE UN 0014

Przedmioty, stosowane w narzędziach, składające się z zamkniętej gilzy z centralnym lub bocznym zapłonem, z ładunkiem lub bez ładunku prochu bezdymnego lub czarnego, ale bez pocisku

NABOJE, DO URUCHAMIANIA MECHANIZMÓW: UN 0275, 0276, 0323, 0381

Przedmioty wykonane do uzyskania działania mechanicznego. Składają się one z łuski zawierającej ładunek deflagrującego materiału wybuchowego i środków inicjujących. Gazowe produkty deflagracji wywołują odkształcenie, ruch prosto- lub krzywoliniowy, zadziałanie membran, zaworów, wyłączników lub wypychają urządzenia skojarzone lub wyrzucają środki przeciwpożarowe.

NABOJE, MAŁOKALIBROWE: UN 0012, UN 0339, UN 0417

Amunicja składająca się z łuski naboju z zapalnikiem centralnego lub bocznego zapłonu oraz zawierająca ładunek miotający i twardy pocisk. Przeznaczona jest do wystrzeliwania z broni o kalibrze nie większym niż 19,1 mm. Określenie to obejmuje naboje do automatycznej broni strzeleckiej dowolnego kalibru.

UWAGA: Definicją tą nie są objęte NABOJE, MAŁOKALIBROWE, ŚLEPE. Są one wymienione osobno. Niektóre małokalibrowe naboje bojowe nie są objęte tą definicją. Są one wymienione pod określeniem NABOJE DO BRONI, Z POCISKIEM OBOJĘTNYM.

NABOJE, MAŁOKALIBROWE, ŚLEPE: UN 0014, UN 0326, UN 0327, UN 0338, UN 0413

Amunicja składająca się z zamkniętej łuski z zapalnikiem centralnego lub bocznego zapłonu i ładunku prochu bezdymnego lub czarnego. Naładowane łuski nie mają pocisków. Naboje są przeznaczone do strzelania z broni o kalibrze do 19,1 mm i służą do wytwarzania głośnego huków, a także są stosowane do ćwiczeń, do salw, jako ładunek napędzający, do pistoletów startowych, itp.

NABOJE, OŚWIETLAJĄCE: UN 0049, UN 0050

Przedmioty składające się z łuski, spłonki i proszku oświetlającego, połączone w jedną całość łatwą do zapalenia.

NABOJE, SYGNAŁOWE: UN 0054, UN 0312, UN 0405

Przedmioty przeznaczone do wystrzeliwania w postaci kolorowych rakiet sygnalizacyjnych z raketnic lub pistoletów, itp.

NABOJE, TRĄLOWE, WYBUCHOWE: UN 0070

Przedmioty wyposażone w urządzenia tnące kątowo, uruchamiane za pomocą małych ładunków materiału wybuchowego deflagrującego w kierunku kowadełka.

NITY, WYBUCHOWE: UN 0174

Przedmioty zawierające niewielki ładunek materiału wybuchowego wewnątrz metalowego nitu.

OGNIE SZTUCZNE: UN 0333, UN 0334, UN 0335, UN 0336, UN 0337

Przedmioty pirotechniczne przeznaczone do celów rozrywkowych.

OKTOLIT (OKTOL), suchy lub zwilżony, zawierający mniej niż 15% masowych wody:
UN 0266

Materiał stanowiący jednorodną mieszaninę cykloczterometylenoczeronitroaminy (HMX) z trójnitrotoluenem (TNT).

OKTONAL: UN 0496

Materiał zawierający jednorodną mieszaninę cykloczterometylenoczeronitroaminy (HMX), trójnitrotolenu (TNT) i aluminium.

PENTOLIT, suchy lub zwilżony, zawierający mniej niż 15% masowych wody: UN 0151

Materiał stanowiący jednorodną mieszaninę czteroazotanu pentaerytrytu (PETN) i trójnitrotolenu (TNT).

PETARDY, KOLEJOWE, WYBUCHOWE: UN 0192, UN 0193, UN 0492, UN 0493

Przedmioty zawierające materiał pirotechniczny, który podczas niszczenia przedmiotu eksploduje z głośnym hukiem. Przedmioty te przeznaczone są do układania na torach kolejowych.

POBUDZACZE, bez zapalnika: UN 0042, UN 0283

Przedmioty zawierające ładunek materiału wybuchowego detonującego bez środków inicjujących. Są one używane do wzmocnienia działania inicjującego zapalnika lub lontu detonującego.

POBUDZACZE, Z ZAPALNIKIEM: UN 0225, UN 0268

Przedmioty zawierające ładunek materiału wybuchowego detonującego ze środkami inicjującymi. Używane są one do wzmocnienia działania inicjującego zapalnika lub lontu detonującego.

POCISKI, obojętne ze smugaczem: UN 0345, UN 0424, UN 0425

Przedmioty takie jak: pociski lub naboje, wystrzeliwane z dział, karabinu lub z innej broni małokalibrowej.

POCISKI, z ładunkiem rozrywającym: UN 0167, UN 0324

Przedmioty takie jak: pociski lub naboje, wystrzeliwane z dział lub innej broni. Zawierają one środki inicjujące bez co najmniej dwóch efektywnych urządzeń zabezpieczających.

POCISKI, z ładunkiem rozrywającym: UN 0168, UN 0169, UN 0344

Przedmioty takie jak: pociski lub naboje, wystrzeliwane z dział lub innej broni. Mogą one nie posiadać środków inicjujących lub mogą być wyposażone w środki inicjujące z co najmniej dwoma efektywnymi urządzeniami zabezpieczającymi.

POCISKI, z ładunkiem rozrywającym lub napędzającym: UN 0346, UN 0347

Przedmioty takie jak: pociski lub naboje, wystrzeliwane z dział lub innej broni. Mogą one nie posiadać środków inicjujących lub mogą być wyposażone w środki inicjujące z co najmniej dwoma efektywnymi urządzeniami zabezpieczającymi. Używane są do wyrzucania elementów barwnych w celu korekcji ostrzału lub do rozrzucania innych materiałów obojętnych.

POCISKI, z ładunkiem rozrywającym lub napędzającym: UN 0426, UN 0427

Przedmioty takie jak: pociski lub naboje, wystrzeliwane z dział lub innej broni. Zawierają one środki inicjujące, bez co najmniej dwóch efektywnych urządzeń zabezpieczających. Używane są do wyrzucania elementów barwnych w celu korekcji ostrzału lub do rozrzucania innych materiałów obojętnych.

POCISKI, z ładunkiem rozrywającym lub napędzającym: UN 0434, UN 0435

Przedmioty takie jak: pociski lub naboje, wystrzeliwane z dział lub innej broni, karabinu lub z innej broni małokalibrowej. Używane są do wyrzucania elementów barwnych w celu korekcji ostrzału lub do rozrzucania innych materiałów obojętnych.

PROCH BEZDYMNY: UN 0160, UN 0161, UN 0509

Materiał na bazie nitrocelulozy, używany jako ładunek miotający. Definicja obejmuje materiały wybuchowe miotające jednoskładnikowe (sama nitroceluloza (NC)), dwuskładnikowe (nitroceluloza i nitrogliceryna (NG)) i trójskładnikowe (nitroceluloza-nitrogliceryna-nitroguanidyna).

UWAGA: Proch bezdymny odlewany, prasowany lub w ładunkach występuje pod określeniem ŁADUNKI, MIOTAJĄCE lub ŁADUNKI, MIOTAJĄCE DO DZIAŁ.

PROCH CZARNY (PROCH STRZELECKI), granulowany lub mielony: UN 0027

Materiał będący jednorodną mieszaniną węgla drzewnego lub innego węgla i azotanu potasowego lub azotanu sodowego, z dodatkiem siarki lub bez.

PROCH CZARNY (PROCH STRZELECKI), PRASOWANY lub PROCH CZARNY (PROCH STRZELECKI), W TABLETKACH: UN 0028

Materiał składający się z prochu czarnego w postaci łusek.

PROSZEK DO OŚWIETLANIA BŁYSKOWEGO: UN 0094, UN 0305

Materiał pirotechniczny silnie świecący po zapaleniu.

PRZEDMIOTY, PIROFORYCZNE: UN 0380

Przedmioty zawierające materiał piroforyczny (podatny na samozapalenie w zetknięciu z powietrzem) oraz materiał lub składnik wybuchowy. Określenie to nie obejmuje przedmiotów zawierających biały fosfor.

PRZEDMIOTY, PIROTECHNICZNE, do celów technicznych: UN 0428, UN 0429, UN 0430, UN 0431, UN 0432

Przedmioty zawierające materiały pirotechniczne, które są przeznaczone do celów technicznych, np. do wydzielania ciepła lub gazu, efektów teatralnych, itp.

UWAGA: Definicją tą nie są objęte następujące przedmioty: wszelka amunicja, NABOJE SYGNAŁOWE, NABOJE TRĄŁOWE WYBUCHOWE, OGNIE SZTUCZNE, FLARY POWIETRZNE, FLARY NAZIEMNE, URZĄDZENIA ROZŁĄCZAJĄCE WYBUCHOWE, NITY WYBUCHOWE, URZĄDZENIA SYGNAŁOWE RĘCZNE, SYGNAŁY ALARMOWE, PETARDY KOLEJOWE, SYGNAŁY DYMNE. Przedmioty te są wymienione osobno.

PRZEDMIOTY, WYBUCHOWE, SZCZEGÓLNIE NIEWRAŻLIWE (PRZEDMIOTY EEI): UN 0486

Przedmioty zawierające tylko szczególnie niewrażliwe materiały, które wykazują znikome prawdopodobieństwo przypadkowej inicjacji lub propagacji (przenoszenia) w normalnych warunkach przewozu, i które przeszły badania Serii 7.

RAKIETY, z głowicą obojętną: UN 0183, UN 0502

Przedmioty składające się z silnika raketowego i głowicy obojętnej. Definicja ta obejmuje kierowane pociski raketowe.

RAKIETY, z ładunkiem napędzającym: UN 0436, UN 0437, UN 0438

Przedmioty składające się z silnika raketowego i ładunku przeznaczonego do napędu części bojowej z głowicy rakiety. Definicja ta obejmuje pociski raketowe kierowane.

RAKIETY, z ładunkiem rozrywającym: UN 0180, UN 0295

Przedmioty składające się z silnika raketowego i głowicy bojowej ze środkami inicjującymi, bez co najmniej dwóch efektywnych urządzeń zabezpieczających. Definicja ta obejmuje pociski raketowe kierowane.

RAKIETY, z ładunkiem rozrywającym: UN 0181, UN 0182

Przedmioty składające się z silnika raketowego i głowicy bojowej bez środków inicjujących lub ze środkami inicjującymi wyposażonymi w co najmniej dwa efektywne urządzenia zabezpieczające. Definicja ta obejmuje pociski raketowe kierowane.

RAKIETY, DO LINY RZUTKOWEJ: UN 0238, UN 0240, UN 0453

Przedmioty wyposażone w silnik raketowy i przeznaczone do wyrzucania liny.

RAKIETY, Z PALIWEM CIEKŁYM, z ładunkiem rozrywającym: UN 0397, UN 0398

Przedmioty składające się z cylindra napełnionego paliwem ciekłym, z jedną lub kilkoma dyszami i zawierające głowicę bojową. Definicja ta obejmuje pociski raketowe kierowane.

SILNIKI RAKIETOWE: UN 0186, UN 0280, UN 0281

Przedmioty zawierające ładunek materiału wybuchowego, zwykle w postaci stałego środka napędzającego, umieszczonego w cylindrze wyposażonym w jedną lub kilka dysz. Są one przeznaczone do napędzania raket lub pocisków kierowanych.

SILNIKI RAKIETOWE, Z CIECZAMI SAMOZAPALNYMI: z ładunkiem napędzającym lub bez, UN 0322, UN 0250

Przedmioty zawierające paliwo samozapalne umieszczonego w cylindrze wyposażonym w jedną lub więcej dysz. Są one przeznaczone do napędzania rakiety lub rakiety kierowanej.

SILNIKI RAKIETOWE, Z PALIWEM CIEKŁYM: UN 0395, UN 0396

Przedmioty składające się z cylindra napełnionego paliwem ciekłym, z jedną lub kilkoma dyszami. Są one przeznaczone do napędzania rakiety lub rakiety kierowanej.

SKŁADNIKI, ŁAŃCUCHA WYBUCHOWEGO, I.N.O.: UN 0382, UN 0383, UN 0384, UN 0461

Przedmioty zawierające materiał wybuchowy do przenoszenia detonacji lub deflagracji w łańcuchu wybuchowym.

SMUGACZE DO AMUNICJI: UN 0212, UN 0306

Przedmioty zawierające szczelnie zamknięte materiały pirotechniczne przeznaczone do oznaczania toru pocisku.

SPŁONKI DO AMUNICJI: UN 0073, UN 0364, UN 0365, UN 0366

Przedmioty składające się z małych rurek metalowych lub z tworzywa sztucznego, zawierających materiały wybuchowe takie jak azydek ołowiany, PETN oraz kombinacje tych materiałów. Przedmioty te są przeznaczone do zainicjowania łańcucha wybuchowego.

SPŁONKI, KAPSUŁKOWE: UN 0044, UN 0377, UN 0378

Przedmioty składające się z kapsułki metalowej lub z tworzywa sztucznego, zawierające niewielkie ilości mieszaniny inicjującej, łatwo zapalającej się przy uderzeniu. Stosowane są one jako środek zapalający w nabojach do broni strzeleckiej i jako spłonki w ładunkach napędzających.

SPŁONKI, ZAPALAJĄCE: UN 0316, UN 0317, UN 0368

Przedmioty zawierające materiały wybuchowe inicjujące, przeznaczone do wzbudzania deflagracji w amunicji. Mogą one zawierać składniki mechaniczne, elektryczne, chemiczne lub hydrostatyczne dla wzbudzania deflagracji. Zwykle zawierają one urządzenia zabezpieczające.

SYGNAŁY, DYMNE: UN 0196, UN 0197, UN 0313, UN 0487, UN 0507,

Przedmioty zawierające materiały pirotechniczne w postaci zestawu dymotwórczego. Dodatkowo mogą zawierać urządzenia emitujące słyszalne sygnały.

SYGNAŁY, NIEBEZPIECZEŃSTWA, okrętowe: UN 0194, UN 0195, UN 505, UN 506

Przedmioty zawierające materiały pirotechniczne, przeznaczone do sygnalizacji za pomocą dźwięków, ognia, dymu lub ich kombinacji.

TORPEDY, z ładunkiem rozrywającym: UN 0329

Przedmioty wyposażone w silnik pracujący na paliwie samozapalającym się, napędzający torpedę pod wodą, z głowicą bojową bez środków inicjujących lub zawierającą środki inicjujące wyposażone w co najmniej dwa efektywne urządzenia zabezpieczające.

TORPEDY, z ładunkiem rozrywającym: UN 0330

Przedmioty wyposażone w silnik pracujący na paliwie samozapalającym się lub niesamozapalającym się, napędzający torpedę pod wodą, z głowicą bojową, która może zawierać środki inicjujące bez co najmniej dwóch efektywnych urządzeń zabezpieczających.

TORPEDY, z ładunkiem rozrywającym: UN 0451

Przedmioty wyposażone w silnik pracujący na paliwie niesamozapalającym się, napędzający torpedę pod wodą, z głowicą bojową bez środków inicjujących lub zawierającą środki inicjujące wyposażone w co najmniej dwa efektywne urządzenia zabezpieczające.

TORPEDY, Z PALIWEM CIEKŁYM, z głowicą obojętną: UN 0450

Przedmioty wyposażone w silnik pracujący na samozapalającym się paliwie ciekłym umożliwiającym ruch pod wodą, z głowicą obojętną.

TORPEDY, Z PALIWEM CIEKŁYM, z ładunkiem rozrywającym lub bez: UN 0449

Przedmioty wyposażone w silnik pracujący na samozapalającym się paliwie ciekłym, napędzający torpedę pod wodą, z głowicą bojową lub bez, albo zawierające silnik pracujący na

niesamozapalającym się paliwie ciekłym napędzającym torpedę pod wodą, wyposażone w głowicę bojową.

TRITONAL: UN 0390

Materiał będący mieszaniną trójnitrotoluenu (TNT) i aluminium.

URZĄDZENIA, AKTYWOWANE WODĄ, z ładunkiem rozrywającym, napędzającym lub miotającym: UN 0248, UN 0249

Przedmioty, których działanie uzależnione jest od reakcji fizykochemicznej ich zawartości z wodą.

URZĄDZENIA BEZPIECZEŃSTWA PIROTECHNICZNE: UN 0503

Przedmioty zawierające materiały pirotechniczne lub towary niebezpieczne innych klas, które są wykorzystywane w pojazdach, na statkach i w statkach powietrznych w celu zwiększenia bezpieczeństwa osób. Przykładami są: nadmuchiwalce poduszek powietrznych, moduły poduszek powietrznych, napinacze pasów bezpieczeństwa oraz urządzenia piromechaniczne. Urządzenia piromechaniczne są to zespoły elementów mechanicznych służących między innymi do rozdzielania, zamykania lub przytrzymywania.

URZĄDZENIA, DO SPEKANIA, WYBUCHOWE, bez zapalnika, do odwiertów naftowych: UN 0099.

Przedmioty zawierające ładunek materiału wybuchowego detonującego w powłoce, bez środków inicjujących. Używane są do spekania skały wokół wału wiertła w celu uzyskania wypływu surowej ropy naftowej ze złoża.

URZĄDZENIA, ROZŁĄCZAJĄCE, WYBUCHOWE: UN 0173

Przedmioty zawierające niewielki ładunek materiału wybuchowego ze środkami inicjującymi oraz sworznie lub złącza. Rozrywają one sworznie lub złącza w celu szybkiego rozłączenia mechanizmów.

URZĄDZENIA, SYGNALIZACYJNE, DŹWIĘKOWE, WYBUCHOWE: UN 0374, UN 0375

Przedmioty zawierające ładunek materiału wybuchowego detonującego, bez środków inicjujących lub zawierające środki inicjujące wyposażone w co najmniej dwa efektywne urządzenia zabezpieczające. Są one zrzucane z okrętów i rozpoczynają działanie w chwili, gdy osiągną określoną głębokość lub dno morza.

URZĄDZENIA, SYGNALIZACYJNE, DŹWIĘKOWE, WYBUCHOWE: UN 0296, UN 0204

Przedmioty zawierające ładunek materiału wybuchowego detonującego, ze środkami inicjującymi nie zawierającymi co najmniej dwóch efektywnych urządzeń zabezpieczających. Są one zrzucane z okrętów i rozpoczynają działanie w chwili, gdy osiągną określoną głębokość lub dno morza.

URZĄDZENIA, SYGNALIZACYJNE, RĘCZNE: UN 0191, UN 0373

Przedmioty przenośne zawierające materiały pirotechniczne do emitowania sygnałów wizualnych lub ostrzegawczych. Definicja obejmuje niewielkie sygnały świetlne naziemne, takie jak: pochodnie drogowe, pochodnie kolejowe i niewielkie sygnały alarmowe.

ZAPALACZE, LONTOWE: UN 0131

Przedmioty różnej konstrukcji działające wskutek tarcia, uderzenia lub impulsu elektrycznego i używane do zapalania lontu bezpiecznego.

ZAPALNIKI, DETONUJĄCE: UN 0106, UN 0107, UN 0257, UN 0367

Przedmioty zawierające składniki wybuchowe, przeznaczone do wzbudzenia detonacji w amunicji. Mogą one zawierać urządzenia mechaniczne, elektryczne, chemiczne lub

hydrostatyczne inicjujące detonację. Zapalniki detonujące zawierają urządzenia zabezpieczające.

ZAPALNIKI, DETONUJĄCE, z urządzeniami zabezpieczającymi: UN 0408, UN 0409, UN 0410

Przedmioty zawierające składniki wybuchowe, przeznaczone do wzbudzania detonacji w amunicji. Mogą one zawierać urządzenia mechaniczne, elektryczne, chemiczne lub hydrostatyczne inicjujące detonację. Zapalniki detonujące powinny zawierać co najmniej dwa efektywne urządzenia zabezpieczające.

ZAPALNIKI, ELEKTRYCZNE, do prac wybuchowych: UN 0030, UN 0255, UN 0456

Przedmioty przeznaczone specjalnie do inicjowania materiałów wybuchowych kruszących. Mogą być przeznaczone do detonacji natychmiastowej lub mogą zawierać opóźniacze. Zapalniki elektryczne uruchamiane są za pomocą prądu elektrycznego.

ZAPALNIKI, NIEELEKTRYCZNE, do prac wybuchowych: UN 0029, UN 0267, UN 0455

Przedmioty przeznaczone specjalnie do inicjowania materiałów wybuchowych kruszących. Mogą być przeznaczone do detonacji natychmiastowej lub mogą zawierać opóźniacze. Zapalniki nieelektryczne mogą być inicjowane za pomocą takich środków, jak: rurki uderzeniowe, zapalniki rurkowe, lont bezpieczny, inne urządzenia zapalające lub lont detonujący elastyczny. Dotyczy to również opóźniaczy detonacyjnych bez lontu detonującego.

ZAPŁONNIKI: UN 0121, UN 0314, UN 0315, UN 0325, UN 0454

Przedmioty zawierające jeden lub kilka materiałów wybuchowych używanych do wytwarzania deflagracji w łańcuchu wybuchowym. Mogą być one pobudzone do działania chemicznie, elektrycznie lub mechanicznie.

UWAGA: Definicją tą nie są objęte następujące przedmioty: LONT, ZAPALAJĄCY, ZAPŁONNIK RURKOWY, LONT, NIEDETONUJĄCY (STOPINA), SPŁONKI ZAPALAJĄCE, ZAPALACZE LONTOWE, SPŁONKI. Są one wymienione osobno.

ZAPŁONNIKI RURKOWE: UN 0319, UN 0320, UN 0376

Przedmioty składające się ze spłonki zapalającej i ładunku wspomagającego z materiału wybuchowego deflagrującego, takie jak proch czarny używany do zapalania ładunku napędzającego w łuskach do dział, itp.

ZESTAWY ZAPALNIKÓW, NIEELEKTRYCZNYCH, do prac wybuchowych: UN 0360, UN 0361, UN 0500

Zapalniki nieelektryczne połączone razem i inicjowane takimi środkami, jak: lont bezpieczny, rurka uderzeniowa, zapłonnik rurkowy lub lont detonujący. Mogą one działać natychmiastowo lub zawierać opóźniacze, w tym opóźniacze detonacyjne zawarte w lonce detonującym.

2.2.2 Klasa 2 Gazy**2.2.2.1 Kryteria**

2.2.2.1.1 Tytuł klasy 2 obejmuje gazy czyste, mieszaniny gazów, mieszaniny jednego lub więcej gazów z jednym lub wieloma innymi materiałami i przedmioty zawierające takie materiały.

Gazem są substancje, które:

- (a) w temperaturze 50°C mają prężność par większą niż 300 kPa (3 bary); lub
- (b) są całkowicie w stanie gazowym w temperaturze 20°C pod ciśnieniem normalnym 101,3 kPa.

UWAGA 1: UN 1052 FLUOROWODÓR jest zaklasyfikowany do klasy 8.

UWAGA 2: Czysty gaz może zawierać inne składniki pochodzące z procesu jego wytwarzania lub dodane w celu zapewnienia trwałości produktu, pod warunkiem, że stężenie tych składników nie powoduje zmiany jego klasyfikacji lub warunków jego przewozu takich jak np.: stopień napełnienia, ciśnienie napełnienia lub ciśnienie próbne.

UWAGA 3: Pozycje i.n.o. podane pod 2.2.2.3 mogą obejmować gazy czyste oraz mieszaniny gazów.

2.2.2.1.2 Materiały i przedmioty klasy 2 dzielą się następująco:

1. *Gaz sprężony:* gaz, który zapakowany pod ciśnieniem w celu przewozu pozostaje całkowicie w stanie gazowym do temperatury -50°C; kategoria ta obejmuje wszystkie gazy charakteryzujące się temperaturą krytyczną niższą lub równą -50°C;
2. *Gaz skroplony:* gaz, który zapakowany pod ciśnieniem w celu przewozu znajduje się częściowo w stanie ciekłym w temperaturach powyżej -50°C. Rozróżnia się:
 - Gaz skroplony pod wysokim ciśnieniem:* gaz o temperaturze krytycznej powyżej -50°C i niższej lub równej +65°C; oraz
 - Gaz skroplony pod niskim ciśnieniem:* gaz o temperaturze krytycznej powyżej +65°C;
3. *Gaz schłodzony skroplony:* gaz, który zapakowany w celu przewozu, znajduje się częściowo w stanie ciekłym ze względu na swoją niską temperaturę;
4. *Gaz rozpuszczony:* gaz, który zapakowany pod ciśnieniem w celu przewozu jest rozpuszczony w ciekłym rozpuszczalniku;
5. Pojemniki aerosolowe i naczynia, małe, zawierające gaz (naboje gazowe);
6. Inne przedmioty zawierające gaz pod ciśnieniem;
7. Gazy niesprężone podlegające wymaganiom szczególnym (próbki gazu);
8. Chemikalia pod ciśnieniem: ciecze, pasty lub proszki, pod ciśnieniem propelenta, który odpowiada definicji gazu sprężonego lub skroplonego lub ich mieszanin;
9. *Gaz adsorbowany:* gaz, który podczas pakowania w celu przewozu został adsorbowany w porowatym materiale stałym, przy czym ciśnienie wewnętrzne w naczyniu w temperaturze 20 °C jest mniejsze niż 101.3 kPa, a w temperaturze 50 °C 300 kPa.

2.2.2.1.3 Materiały i przedmioty (z wyjątkiem aerozoli chemikaliów pod ciśnieniem) klasy 2 zaliczone są do jednej z następujących grup zgodnie z ich właściwościami niebezpiecznymi:

- A duszące
- O utleniające
- F palne
- T trujące
- TF trujące, palne

TC trujące, żrące
TO trujące, utleniające
TFC trujące, palne, żrące
TOC trujące, utleniające, żrące

Odnosnie do gazów i mieszanin gazów łączących, zgodnie z kryteriami, właściwości niebezpieczne więcej niż jednej grupy, należy przyjmować dominację grup oznaczonych literą T przed pozostałymi grupami. Natomiast grupy oznaczone literą F dominują nad grupami oznaczonymi literami A lub O.

UWAGA 1: W Przepisach Modelowych ONZ, w Kodeksie IMDG oraz w Instrukcjach Technicznych ICAO dotyczących bezpiecznego transportu towarów niebezpiecznych drogą lotniczą, gazy zaliczane są, na podstawie zagrożenia dominującego, do jednej z trzech następujących podklas:

podklasa 2.1: gazy palne (odpowiadające grupom oznaczonym literą F);
podklasa 2.2: gazy niepalne, nietrujące (odpowiadające grupom oznaczonym literami A lub O);
podklasa 2.3: gazy trujące (odpowiadające grupom oznaczonym literą T, tzn. T, TF, TC, TO, TFC i TOC).

UWAGA 2: Naczynia, małe, zawierające gaz (UN 2037) powinny być zaliczane do grup od A do TOC, zgodnie z zagrożeniem stwarzanym przez zawartość. Odnosnie do aerozoli (UN 1950), patrz 2.2.2.1.6. Odnosnie do chemikaliów pod ciśnieniem (numery UN od 3500 do 3505), patrz 2.2.2.1.7).

UWAGA 3: Gazy żrące uważane są za trujące i z tego względu klasyfikowane są do grup TC, TFC lub TOC.

- 2.2.2.1.4 Jeżeli mieszanina klasy 2, wymieniona z nazwy w tabeli A w dziale 3.2 spełnia różne kryteria wymienione pod 2.2.2.1.2 i 2.2.2.1.5, to mieszanina ta powinna być zaklasyfikowana zgodnie z kryteriami i zaliczona do odpowiedniej pozycji I.N.O.
- 2.2.2.1.5 Materiały i przedmioty (z wyjątkiem aerozoli chemikaliów pod ciśnieniem) klasy 2, które nie są wymienione z nazwy w tabeli A w dziale 3.2, powinny być zaklasyfikowane do pozycji grupowej wymienionej pod 2.2.2.3, zgodnie z 2.2.2.1.2 i 2.2.2.1.3. Powinny być stosowane następujące kryteria:

Gazy duszące

Gazy, które nie są utleniające, palne i trujące, i które rozcieńczają lub zastępują tlen w powietrzu.

Gazy palne

Gazy, które w temperaturze 20°C i pod ciśnieniem normalnym 101,3 kPa:

- (a) są zapalne, gdy ich stężenie w mieszaninie z powietrzem wynosi 13% objętościowych lub mniej; lub
(b) mają przedział zapalności w powietrzu co najmniej 12 punktów procentowych, bez względu na dolną granicę zapalności.

Zapalność powinna być oznaczana za pomocą badań lub obliczana zgodnie z metodą przyjętą przez ISO (patrz norma ISO 10156:2010).

Jeżeli dostępne dane są niedostateczne dla zastosowania tej metody, to mogą być przeprowadzane badania metodą porównywalną, uznaną przez właściwą władzę państwa pochodzenia.

Jeżeli państwo pochodzenia nie jest Stroną Umowy ADR, to metody te powinny być uznane przez właściwą władzę pierwszego Państwa-Strony Umowy ADR, do którego dotrze ładunek.

Gazy utleniające

Gazy, które mogą generalnie, wskutek wydzielania tlenu, powodować lub wzmacniać palenie innych materiałów w stopniu większym niż powietrze. Są to gazy czyste lub mieszaniny gazów o zdolności utleniającej większej niż 23,5%, oznaczonej za pomocą metody wymienionej w normach ISO 10156:2010.

Gazy trujące

UWAGA: Gazy spełniające w całości lub w części kryteria toksyczności wynikające z ich działania żrącego, powinny być klasyfikowane jako trujące. Patrz także kryteria zawarte pod „Gazy żrące” w celu określenia dodatkowego zagrożenia działaniem żrącym.

Gazy, które:

- (a) są znane jako trujące lub żrące dla ludzi i powodują zagrożenie zdrowia; lub
- (b) są podejrzane o działanie trujące lub żrące dla ludzi, ponieważ wartość ich toksyczności ostrej LC_{50} , zbadana zgodnie z 2.2.61.1, jest równa lub niższa niż 5000 ml/m³ (ppm).

W przypadku mieszanin gazów (włącznie z parami materiałów innych klas) może być zastosowany następujący wzór:

$$LC_{50} \text{ trujące (mieszanina)} = \frac{1}{\sum_{i=1}^n \frac{f_i}{T_i}}$$

gdzie: f_i = ułamek molowy *i*-tego składnika mieszaniny

T_i = wskaźnik toksyczności *i*-tego składnika mieszaniny.

T_i równy jest wartości LC_{50} gazu podanej w instrukcji pakowania P200 pod 4.1.4.1.

Jeżeli w instrukcji pakowania P200 pod 4.1.4.1 nie jest podana wartość LC_{50} , to można zastosować wartość LC_{50} dostępną w literaturze naukowej.

Jeżeli wartość LC_{50} gazu nie jest znana, to wskaźnik toksyczności określa się przy użyciu najniższej wartości LC_{50} materiału o podobnym działaniu chemicznym i fizjologicznym lub za pomocą badania, o ile jest to praktycznie możliwe.

Gazy żrące

Gazy lub mieszaniny gazów spełniające w całości kryteria toksyczności wynikające z ich działania żrącego, powinny być zaklasyfikowane jako trujące z dodatkowym zagrożeniem działania żrącego.

Mieszanina gazów uznana za trującą w wyniku połączonego działania żrącego i trującego, jest charakteryzowana działaniem żrącym jako zagrożeniem dodatkowym, jeżeli znane jest, niszczące działanie takiej mieszaniny na ludzką skórę, oczy lub błony śluzowe lub gdy wartość LC_{50} składników żrących mieszaniny jest równa lub niższa niż 5000 ml/m³ (ppm), przy czym LC_{50} oblicza się według wzoru:

$$LC_{50} \text{ żrące (mieszanina)} = \frac{1}{\sum_{i=1}^n \frac{f_{ci}}{T_{ci}}}$$

gdzie: f_{ci} = ułamek molowy *i*-tego składnika żrącego mieszaniny.

T_{ci} = wskaźnik toksyczności *i*-tego składnika żrącego mieszaniny. T_{ci} równy jest wartości LC_{50} gazu podanej w instrukcji pakowania P200 pod 4.1.4.1.

Jeżeli w instrukcji pakowania P 200 pod 4.1.4.1 nie jest podana wartość LC_{50} , to można zastosować wartość LC_{50} dostępną w literaturze naukowej.

Jeżeli wartość LC_{50} gazu nie jest znana, to wskaźnik toksyczności określa się przy użyciu najniższej wartości LC_{50} materiału o podobnym działaniu chemicznym i fizjologicznym lub poprzez badanie, o ile jest to praktycznie możliwe.

2.2.2.1.6 *Aerозole*

Aerозole (UN 1950) zaliczone są do jednej z następujących grup, zgodnie z ich właściwościami niebezpiecznymi:

A	duszące;
O	utleniające;
F	palne;
T	trujące;
C	żrące;
CO	żrące, utleniające;
FC	palne, żrące;
TF	trujące, palne;
TC	trujące, żrące;
TO	trujące, utleniające;
TFC	trujące, palne, żrące;
TOC	trujące, utleniające, żrące.

Klasyfikacja zależy od rodzaju zawartości pojemnika aerозolowego.

UWAGA: W pojemnikach aerозolowych nie mogą być stosowane jako propelent gazy odpowiadające definicji gazów trujących zgodnie z 2.2.2.1.5 lub gazów, w odniesieniu do których w odnośniku c do tabeli 2 w instrukcji pakowania P200 pod 4.1.4.1 zapisano „Uważany jest za piroforyczny”. Aerозole z zawartością spełniającą kryteria I grupy pakowania w zakresie działania trującego lub żrącego, nie powinny być dopuszczone do przewozu (patrz także 2.2.2.2.2).

Powinny być stosowane następujące kryteria:

- zaliczanie do grupy A powinno być stosowane wówczas, gdy zawartość nie spełnia kryteriów żadnej innej grupy, zgodnie z ustępem (b) do (f) poniżej;
- zaliczanie do grupy O powinno być stosowane wówczas, gdy aerозol zawiera gaz utleniający zgodnie z 2.2.2.1.5;
- zaliczanie do grupy F powinno być zastosowane, jeżeli zawartość składnika palnego wynosi 85% masowych lub więcej, a ciepło spalania wynosi 30 kJ/g lub więcej.

Zaliczenia tego nie należy stosować, jeżeli zawartość składnika palnego wynosi 1% masowy lub mniej, a ciepło spalania ma wartość mniejszą niż 20 kJ/g.

W innych przypadkach aerозol powinien być badany pod kątem palności zgodnie z metodami badań opisanymi w *Podręczniku Badań i Kryteriów*, Część III, rozdział 31. Aerозole skrajnie łatwo palne i łatwo palne powinny być zaliczane do grupy F.

UWAGA: Składnikami palnymi są łatwo palne ciecze, palne materiały stałe lub palne gazy lub ich mieszaniny jak zdefiniowano w Uwagach 1 do 3 podrozdziału 31.1.3 Części III *Podręcznika Badań i Kryteriów*. Określenie to nie obejmuje materiałów piroforycznych, samonagrzewających się lub reagujących z wodą. Ciepło spalania powinno być oznaczane jedną z następujących metod: ASTM D 240, ISO/FDIS 13943:1999 (E/F) 86.1 do 86.3 lub NFPA 30B.

- zaliczanie do grupy T powinno być stosowane wówczas, jeżeli zawartość, inna niż gaz wypędzający z pojemnika aerозolowego, klasyfikowana jest w klasie 6.1 do grup pakowania II lub III;

- (e) zaliczanie do grupy C powinno być stosowane wówczas, jeżeli zawartość, inna niż gaz wypędzający z pojemnika aerosolowego, spełnia kryteria klasy 8 dla II lub III grupy pakowania;
- (f) jeżeli spełnione są kryteria dla więcej niż jednej grupy spośród grup O, F, T i C, to należy stosować odpowiednio zaliczanie do grup CO, FC, TF, TC TO, TFC lub TOC.

2.2.2.1.7 Chemikalia pod ciśnieniem

Chemikalia pod ciśnieniem (numery UN od 3500 do 3505) zaliczone są do jednej z następujących grup, zgodnie z ich właściwościami niebezpiecznymi:

A	duszące;
F	palne;
T	trujące;
C	żrące;
FC	palne, żrące;
TF	trujące, palne.

Zaliczenie te zależy od charakterystyk zagrożeń stwarzanych przez składniki w różnych stanach skupienia:

propelenta;
cieczy; lub
materiału stałego.

UWAGA 1: Gazy, które spełniają definicję gazów trujących lub gazów utleniających, zgodnie z 2.2.2.1.5, lub gazów zidentyfikowanych jako „Uważane za piroforyczne” w odnośniku c do tabeli 2 w instrukcji pakowania P200 pod 4.1.4.1, nie mogą być stosowane jako propelenty w chemikaliach pod ciśnieniem.

UWAGA 2: Chemikalia pod ciśnieniem ze składnikami spełniającymi kryteria I grupy pakowania ze względu na działanie trujące lub żrące, lub ze składnikami spełniającymi zarówno kryteria II lub III grupy pakowania ze względu na działanie trujące i II lub III grupy pakowania ze względu na działanie żrące, nie mogą być dopuszczone do przewozu pod tymi numerami UN.

UWAGA 3: Chemikalia pod ciśnieniem ze składnikami o właściwościach klasy 1; ciekłe, odczulone materiały wybuchowe klasy 3, materiały samoreaktywne stałe, odczulone materiały wybuchowe klasy 4.1; materiały klasy 4.2; materiały klasy 4.3; materiały klasy 5.1; materiały klasy 5.2; materiały klasy 6.2 lub klasy 7, nie mogą być stosowane do przewozu pod tymi numerami UN.

UWAGA 4: Chemikalia pod ciśnieniem w pojemniku aerosolowym przewozi się pod numerem UN 1950.

Stosuje się następujące kryteria:

- (a) Zaliczenie do grupy A stosuje się, jeżeli składniki nie spełniają kryteriów żadnej innej grupy, zgodnie z przepisami od (b) do (e) poniżej:
- (b) Zaliczenie do grupy F stosuje się, jeżeli jeden ze składników, który może być czystą substancją lub mieszaniną, powinien być zaklasyfikowany jako zapalny. Zapalnymi składnikami są materiały ciekłe zapalne i ich mieszaniny, materiały stałe zapalne i ich mieszaniny oraz gazy zapalne i ich mieszaniny, spełniające następujące kryteria:
 - (i) Materiałem ciekłym zapalnym jest materiał ciekły o temperaturze zapłonu nie wyższej niż 93°C;
 - (ii) Materiałem stałym zapalnym jest materiał stały, który spełnia kryteria określone pod 2.2.41.1;
 - (iii) Gazem zapalnym jest gaz, który spełnia kryteria określone pod 2.2.2.1.5;
- (c) Zaliczenie do grupy T stosuje się, jeżeli inne niż propelent składniki zostały zaklasyfikowane jako towar niebezpieczny klasy 6.1, grupy pakowania II lub III;

- (d) Zaliczenie do grupy C stosuje się, jeżeli inne niż propelent składniki, zostały zaklasyfikowane jako towar niebezpieczny klasy 8, grupy pakowania II lub III;
- (e) Jeżeli zostały spełnione kryteria dla dwóch grup spośród grup F, T i C, to stosuje się zaliczenie do grup FC lub TF, odpowiednio.

2.2.2.2 Gazy niedopuszczone do przewozu

2.2.2.2.1 Materiały chemicznie niestabilne klasy 2 nie są dopuszczone do przewozu, jeżeli nie zostały podjęte wszelkie niezbędne środki dla uniknięcia niebezpiecznej reakcji podczas ich normalnego przewozu, np.: rozkładu, dysproporcjonowania lub polimeryzacji. Z tego względu należy przestrzegać w szczególności, aby naczynia i cysterny nie zawierały żadnych materiałów inicjujących takie reakcje.

2.2.2.2.2 Następujące materiały i mieszaniny nie powinny być dopuszczone do przewozu:

- UN 2186 CHLOROWODÓR, SCHŁODZONY SKROPLONY;
- UN 2421 TRÓJTLENEK AZOTU;
- UN 2455 AZOTYN METYLU;
- gazy schłodzone skroplone, które nie mogą być zaklasyfikowane do kodów klasyfikacyjnych 3A, 3O lub 3F;
- gazy rozpuszczone, które nie mogą być zaklasyfikowane do numerów UN 1001, 2073 lub 3318;
- aerozole, w których jako gazy wypędzające stosowane są gazy trujące zgodnie z 2.2.2.1.5 lub piroforyczne zgodnie z instrukcją pakowania P200 podaną pod 4.1.4.1;
- aerozole z zawartością spełniającą kryteria I grupy pakowania w zakresie działania trującego lub żrącego (patrz 2.2.61 i 2.2.8);
- naczynia, małe, zawierające gazy, które są silnie trujące (LC₅₀ niższe niż 200 ppm) lub piroforyczne zgodnie z instrukcją pakowania P200 podaną pod 4.1.4.1.

2.2.2.3 Wykaz pozycji grupowych

Gazy sprężone		
Kod klasyfikacyjny	UN	Nazwa materiału lub przedmiotu
1 A	1956	GAZ SPRĘŻONY, I.N.O.
1 O	3156	GAZ SPRĘŻONY, UTLENIAJĄCY, I.N.O.
1 F	1964	MIESZANINA WĘGLOWODORÓW GAZOWYCH, SPRĘŻONA, I.N.O.
	1954	GAZ SPRĘŻONY, PALNY, I.N.O.
1 T	1955	GAZ SPRĘŻONY, TRUJĄCY, I.N.O.
1 TF	1953	GAZ SPRĘŻONY, TRUJĄCY, PALNY, I.N.O.
1 TC	3304	GAZ SPRĘŻONY, TRUJĄCY, ŻRĄCY, I.N.O.
1 TO	3303	GAZ SPRĘŻONY, TRUJĄCY, UTLENIAJĄCY, I.N.O.
1 TFC	3305	GAZ SPRĘŻONY, TRUJĄCY, PALNY, ŻRĄCY, I.N.O.
1 TOC	3306	GAZ SPRĘŻONY, TRUJĄCY, UTLENIAJĄCY, ŻRĄCY, I.N.O.

Gazy skroplone		
Kod klasyfikacyjny	UN	Nazwa materiału lub przedmiotu
2 A	1058	GAZY SKROPLONE, niepalne, ładowane z azotem, dwutlenkiem węgla lub powietrzem.

Gazy skroplone (cd)		
Kod klasyfikacyjny	UN	Nazwa materiału lub przedmiotu
2A (cd)	1078	GAZ CHŁODNICZY, I.N.O. taki jak mieszaniny gazów oznaczone literą R ..., które jako: Mieszanina F 1, ma prężność par w temperaturze 70 °C nie większą niż 1,3 MPa (13 barów) i gęstość w temperaturze 50 °C nie mniejszą niż dwuchlorofluorometan (1,30 kg/l); Mieszanina F 2, ma prężność par w temperaturze 70 °C nie większą niż 1,9 MPa (19 barów) i gęstość w temperaturze 50°C nie mniejszą niż dwuchlorodwufluorometan (1,21 kg/l); Mieszanina F 3, ma prężność par w temperaturze 70 °C nie większą niż 3 MPa (30 barów) i gęstość w temperaturze 50°C nie mniejszą niż chlorodwufluorometan (1,09 kg/l); <i>UWAGA: Trójchlorofluorometan (Gaz chłodniczy R 11), 1,1,2-trójchloro-1,2,2--trójfluoroetan (Gaz chłodniczy R 113), 1,1,1-trójchloro-2,2,2-trójfluoroetan (Gaz chłodniczy R 113a), 1-chloro-1,2,2-trójfluoroetan (Gaz chłodniczy R 133) i 1-chloro-1,1,2-trójfluoroetan (Gaz chłodniczy R 133b) nie są materiałami klasy 2. Mogą być jednak wprowadzane do składu mieszanin F 1 do F 3.</i>
	1968	GAZ INSEKTOBÓJCZY, I.N.O.
	3163	GAZ SKROPLONY, I.N.O.
	3157	GAZ SKROPLONY, UTLENIAJĄCY, I.N.O.
2 O	3157	GAZ SKROPLONY, UTLENIAJĄCY, I.N.O.
2 F	1010	BUTADIENY I WĘGLOWODORY W MIESZANINIE, STABILIZOWANEJ, o prężności par w 70°C nie wyższej niż 1,1 MPa (11 barów) i gęstości w 50 C nie niższej niż 0,525 kg/l. <i>UWAGA: Butadieny, stabilizowane zaklasyfikowane są także do UN1010, patrz Tabela A w Dziale 3.2.</i>
	1060	METYLOACETYLEN I PROPADIEN, MIESZANINA, STABILIZOWANA, taka jak mieszaniny metyloacetyleny i propadienu z węglowodorami, które jako: Mieszanina P1, zawiera nie więcej niż 63% objętościowych metyloacetyleny i propadienu i nie więcej niż 24% objętościowych propanu i propylenu, przy czym zawartość procentowa węglowodorów nasyconych C ₄ powinna wynosić co najmniej 14% objętościowych; oraz jako Mieszanina P2, zawiera nie więcej niż 48% objętościowych metyloacetyleny i propadienu i nie więcej niż 50% objętościowych propanu i propylenu, przy czym zawartość procentowa węglowodorów nasyconych C ₄ powinna wynosić, co najmniej 5% objętościowych, oraz mieszaniny propadienu z 1 to 4% metyloacetyleny.
	1965	MIESZANINA WĘGLOWODORÓW GAZOWYCH, SKROPLONA, I.N.O., taka jak mieszaniny, które jako: Mieszanina A, ma prężność par w temperaturze 70°C nie większą niż 1,1 MPa (11 barów) i gęstość w temperaturze 50°C nie mniejszą niż 0,525 kg/l; Mieszanina A01, ma prężność par w temperaturze 70°C nie większą niż 1,6 MPa (16barów) i gęstość w temperaturze 50°C nie mniejszą niż 0,516 kg/l; Mieszanina A02, ma prężność par w temperaturze 70°C nie większą niż 1,6 MPa (16barów) i gęstość w temperaturze 50°C nie mniejszą niż 0,505 kg/l; Mieszanina A0, ma prężność par w temperaturze 70°C nie większą niż 1,6 MPa (16 barów) i gęstość w temperaturze 50°C nie mniejszą niż 0,495 kg/l; Mieszanina A1, ma prężność par w temperaturze 70°C nie większą niż 2,1 MPa (21 barów) i gęstość w temperaturze 50°C nie mniejszą niż 0,485 kg/l;

Gazy skroplone (cd)		
Kod klasyfikacyjny	UN	Nazwa materiału lub przedmiotu
2 F (c.d.)	3354	GAZ INSEKTOBÓJCZY, PALNY, I.N.O.
	3161	GAZ SKROPLONY, PALNY, I.N.O.
2 T	1967	GAZ INSEKTOBÓJCZY, TRUJĄCY, I.N.O.
	3162	GAZ SKROPLONY, TRUJĄCY, I.N.O.
2 TF	3355	GAZ INSEKTOBÓJCZY, TRUJĄCY, PALNY, I.N.O.
	3160	GAZ SKROPLONY, TRUJĄCY, PALNY, I.N.O.
2 TC	3308	GAZ SKROPLONY, TRUJĄCY, ŻRĄCY, I.N.O.
2 TO	3307	GAZ SKROPLONY, TRUJĄCY, UTLENIAJĄCY, I.N.O.
2 TFC	3309	GAZ SKROPLONY, TRUJĄCY, PALNY, ŻRĄCY I.N.O.
2 TOC	3310	GAZ SKROPLONY, TRUJĄCY, UTLENIAJĄCY, ŻRĄCY I.N.O.

Gazy schłodzone skroplone		
Kod klasyfikacyjny	UN	Nazwa materiału lub przedmiotu
3 A	3158	GAZ, SCHŁODZONY SKROPLONY, I.N.O.
3 O	3311	GAZ, SCHŁODZONY SKROPLONY, UTLENIAJĄCY, I.N.O.
3 F	3312	GAZ, SCHŁODZONY SKROPLONY, PALNY, I.N.O.

Gazy rozpuszczone		
Kod klasyfikacyjny	UN	Nazwa materiału lub przedmiotu
4		Do przewozu dopuszczone są tylko materiały wymienione w tabeli A w dziale 3.2

Pojemniki aerozolowe i naczynia, małe, zawierające gaz		
Kod klasyfikacyjny	UN	Nazwa materiału lub przedmiotu
5	1950	AEROZOLE
	2037	NACZYNNIA, MAŁE, ZAWIERAJĄCE GAZ (NABOJE GAZOWE) bez urządzenia opróżniającego, jednorazowego użytku

Inne przedmioty zawierające gaz pod ciśnieniem		
Kod klasyfikacyjny	UN	Nazwa materiału lub przedmiotu
6A	2857	URZĄDZENIA CHŁODNICZE zawierające niepalne, nietrujące gazy lub roztwory amoniaku (UN2672)
	3164	PRZEDMIOTY, POD CIŚNIENIEM, PNEUMATYCZNYM (zawierające gaz niepalny) lub
	3164	PRZEDMIOTY, POD CIŚNIENIEM, HYDRAULICZNYM (zawierające gaz niepalny)
6F	3150	URZĄDZENIA, MAŁE, ZASILANE WĘGLOWODORAMI GAZOWYMI lub
	3150	WKŁADY DO MAŁYCH URZĄDZEŃ Z WĘGLOWODORAMI GAZOWYMI, z urządzeniem opróżniającym
	3478	WKŁADY DO OGNIW PALIWOWYCH zawierające gaz skroplony palny lub
	3478	WKŁADY DO OGNIW PALIWOWYCH ZAWARTE W URZĄDZENIU, zawierające gaz skroplony palny lub
	3478	WKŁADY DO OGNIW PALIWOWYCH ZAPAKOWANE Z URZĄDZENIEM, zawierające gaz skroplony palny lub
	3479	WKŁADY DO OGNIW PALIWOWYCH zawierające wodór w wodorku metalu lub
	3479	WKŁADY DO OGNIW PALIWOWYCH ZAWARTE W URZĄDZENIU, zawierające wodór w wodorku metalu lub
	3479	WKŁADY DO OGNIW PALIWOWYCH ZAPAKOWANE Z URZĄDZENIEM, zawierające wodór w wodorku metalu

Próbki gazu		
Kod klasyfikacyjny	UN	Nazwa materiału lub przedmiotu
7 F	3167	PRÓBKA GAZU, BEZCIŚNIENIOWA, PALNA, I.N.O., nieschlodzona nieskroplona
7 T	3169	PRÓBKA GAZU, BEZCIŚNIENIOWA, TRUJĄCA, I.N.O., nieschlodzona nieskroplona
7 TF	3168	PRÓBKA GAZU, BEZCIŚNIENIOWA, TRUJĄCA, PALNA, I.N.O., nieschlodzona nieskroplona

Chemikalia pod ciśnieniem		
Kod klasyfikacyjny	UN	Nazwa materiału lub przedmiotu
8A	3500	CHEMIKALIA POD CIŚNIENIEM, I.N.O.
8F	3501	CHEMIKALIA POD CIŚNIENIEM, PALNE, I.N.O.
8T	3502	CHEMIKALIA POD CIŚNIENIEM, TRUJĄCE, I.N.O.
8C	3503	CHEMIKALIA POD CIŚNIENIEM, ŻRĄCE, I.N.O.
8TF	3504	CHEMIKALIA POD CIŚNIENIEM, PALNE, TRUJĄCE, I.N.O.
8FC	3505	CHEMIKALIA POD CIŚNIENIEM, PALNE, ŻRĄCE, I.N.O.

Gazy adsorbowane		
Kod klasyfikacyjny	UN	Nazwa materiału lub przedmiotu
9A	3511	GAZ ADSORBOWANY I.N.O.
9O	3513	GAZ ADSORBOWANY UTLENIAJĄCY I.N.O.
9F	3510	GAZ ADSORBOWANY PALNY I.N.O.
9T	3512	GAZ ADSORBOWANY TRUJĄCY I.N.O.
9TF	3514	GAZ ADSORBOWANY TRUJĄCY PALNY I.N.O.
9TC	3516	GAZ ADSORBOWANY TRUJĄCY ŻRĄCY I.N.O.
9TO	3515	GAZ ADSORBOWANY TRUJĄCY UTLENIAJĄCY I.N.O.
9TFC	3517	GAZ ADSORBOWANY TRUJĄCY PALNY ŻRĄCY I.N.O.
9TOC	3518	GAZ ADSORBOWANY TRUJĄCY UTLENIAJĄCY ŻRĄCY I.N.O.

2.2.3 Klasa 3 Materiały ciekłe zapalne**2.2.3.1 Kryteria**

2.2.3.1.1 Tytuł klasy 3 obejmuje materiały i przedmioty zawierające materiały tej klasy, które:

- są ciekłe zgodnie z kryterium podanym pod literą (a) w definicji „materiału ciekłego” w rozdziale 1.2.1;
- w temperaturze 50°C mają prężność par nie większą niż 300 kPa (3 bary) i nie są całkowicie w stanie gazowym w temperaturze 20°C i pod ciśnieniem normalnym 101,3 kPa; oraz
- mają temperaturę zapłonu nie wyższą niż 60°C (patrz rozdział 2.3.3.1 dotyczący odpowiedniego badania).

Tytuł klasy 3 obejmuje również materiały ciekłe oraz stopione materiały stałe o temperaturze zapłonu wyższej niż 60°C, które są przewożone lub dostarczone do przewozu w stanie podgrzany do temperatury równej lub wyższej niż ich temperatura zapłonu. Materiały takie klasyfikowane są do UN 3256.

Tytuł klasy 3 obejmuje również materiały wybuchowe ciekłe odczulone. Materiały wybuchowe ciekłe odczulone są to materiały wybuchowe, które są rozpuszczone lub zawieszane w wodzie lub innych materiałach ciekłych w celu utworzenia jednorodnej, mieszaniny ciekłej o zredukowanych właściwościach wybuchowych. Takie pozycje mają w tabeli A w dziale 3.2 numery UN: 1204, 2059, 3064, 3343, 3357 i 3379.

UWAGA 1: *Materiały o temperaturze zapłonu powyżej 35°C, które nie podtrzymują palenia zgodnie z kryteriami podanymi w podrozdziale 32.2.5, w części III „Podręcznika Badań i Kryteriów”, nie są materiałami klasy 3; jeżeli jednak materiały te przewożone są lub dostarczone do przewozu w stanie podgrzany do temperatury równej lub wyższej niż ich temperatura zapłonu, to są one materiałami klasy 3.*

UWAGA 2: *W odstępstwie od przepisu podanego pod 2.2.3.1.1 powyżej, paliwo do silników Diesla, olej gazowy i olej opałowy (lekki), włącznie z produktami wytworzonymi syntetycznie, o temperaturze zapłonu wyższej niż 60°C, ale nie wyższej niż 100°C, powinny być uważane za materiały klasy 3, UN 1202.*

UWAGA 3: *Materiały ciekłe zapalne, które są silnie trujące inhalacyjnie, określone w 2.2.61.1.4 – 2.2.61.1.9, oraz materiały trujące o temperaturze zapłonu 23 °C lub wyższej, są materiałami klasy 6.1 (patrz 2.2.61.1). Materiały ciekłe, które są silnie trujące inhalacyjnie, wskazano jako »materiał trujący inhalacyjnie« w ich prawidłowej nazwie przewozowej w kolumnie (2) lub wskazanie to jest zawarte w przepisie specjalnym 354 w kolumnie (6) tabeli A działu 3.2.*

UWAGA 4: *Substancje i preparaty ciekłe zapalne, stosowane jako pestycydy, które są silnie trujące, trujące lub słabo trujące i mają temperaturę zapłonu 23°C lub wyższą, są materiałami klasy 6.1 (patrz 2.2.61.1).*

2.2.3.1.2 Materiały i przedmioty klasy 3 dzielą się następująco:

F Materiały ciekłe zapalne, niestwarzające zagrożenia dodatkowego i przedmioty zawierające takie materiały:

F1 Materiały ciekłe zapalne o temperaturze zapłonu nie wyższej niż 60°C;

F2 Materiały ciekłe zapalne o temperaturze zapłonu powyżej 60°C, które są przewożone lub nadawane do przewozu w temperaturze równej lub wyższej niż ich temperatura zapłonu (materiały o podwyższonej temperaturze);

F3 Przedmioty zawierające materiały ciekłe zapalne;

FT Materiały ciekłe zapalne, trujące:

FT1 Materiały ciekłe zapalne, trujące;

FT2 Pestycydy;

- FC Materiały ciekłe zapalne, żrące;
 FTC Materiały ciekłe zapalne, trujące, żrące;
 D Materiały wybuchowe ciekłe odczulone.

2.2.3.1.3 Materiały i przedmioty zaklasyfikowane do klasy 3 wymienione są w tabeli A w dziale 3.2. Materiały niewymienione z nazwy w tabeli A w dziale 3.2, powinny być zaklasyfikowane do odpowiedniej pozycji pod 2.2.3.3 oraz zaliczone do odpowiedniej grupy pakowania, zgodnie z przepisami niniejszego rozdziału. Materiały ciekłe zapalne powinny być zaliczone do jednej z następujących grup pakowania, odpowiednio do stopnia zagrożenia stwarzanego przez nie podczas przewozu:

Grupa Pakowania	Temperatura zapłonu (tygiel zamknięty)	Temperatura początku wrzenia
I	--	≤ 35°C
II ^a	< 23°C	> 35°C
III ^a	≥ 23°C i ≤ 60°C	> 35°C

^a Patrz także 2.2.3.1.4.

W przypadku materiału ciekłego charakteryzującego się zagrożeniem(ami) dodatkowym(mi), należy wziąć pod uwagę grupę pakowania określoną na podstawie tabeli podanej powyżej oraz grupę pakowania dla zagrożenia(eń) dodatkowego(ych); następnie należy określić klasyfikację i grupę pakowania zgodnie z tabelą pierwszeństwa zagrożeń podaną pod 2.1.3.10.

2.2.3.1.4 Mieszaniny i preparaty ciekłe lepkie zapalne, takie jak farby, emalie, lakiery, pokosty, kleje i politory o temperaturze zapłonu poniżej 23 °C, mogą być zaliczone do III grupy pakowania zgodnie z procedurami określonymi w Podręczniku Badań i Kryteriów, część III, podrozdział 32.3, pod warunkiem że:

(a) Lepkość² i temperatura zapłonu są zgodne z następującą tabelą:

Lepkość kinematyczna (ekstrapolowana) v (przy szybkości ścianania bliskiej 0) mm^2/s w temp. 23°C	Czas wypływu t w sekundach	Średnica dyszy w mm	Temperatura zapłonu w °C
20 < v ≤ 80	20 < t ≤ 60	4	wyższa niż 17
80 < v ≤ 135	60 < t ≤ 100	4	wyższa niż 10
135 < v ≤ 220	20 < t ≤ 32	6	wyższa niż 5
220 < v ≤ 300	32 < t ≤ 44	6	wyższa niż -1
300 < v ≤ 700	44 < t ≤ 100	6	wyższa niż -5
700 < v	100 < t	6	bez ograniczeń

- (b) wysokość oddzielającej się warstwy rozpuszczalnika jest mniejsza niż 3% podczas próby oddzielenia rozpuszczalnika;
 (c) mieszanina lub żaden z oddzielonych rozpuszczalników nie spełniają kryteriów klasy 6.1 lub klasy 8;
 (d) materiały są zapakowane w naczynia o pojemności nie większej niż 450

² Oznaczenie lepkości. Jeżeli materiał nie jest newtonowski, lub gdy metoda oznaczania lepkości za pomocą kubka wypływowego nie jest odpowiednia, to do oznaczania współczynnika lepkości dynamicznej materiału w temperaturze 23°C należy zastosować wiskozymetr o zmiennej szybkości ścinania, mierząc kilka szybkości ścinania. Uzyskane wartości powinny być odniesione do szybkości ścinania, a następnie ekstrapolowane dla szybkości ścinania równej 0. Tak uzyskana lepkość dynamiczna podzielona przez gęstość daje pozorną lepkość kinematyczną przy szybkości ścinania bliskiej 0.

litrów.

UWAGA: Niniejsze przepisy mają także zastosowanie do mieszanin zawierających nie więcej niż 20% nitrocelulozy o zawartości azotu w suchej masie nie większej niż 12,6%. Mieszaniny zawierające więcej niż 20%, ale nie więcej niż 55% nitrocelulozy o zawartości azotu w suchej masie nie większej niż 12,6%, są materiałami zaklasyfikowanymi do UN 2059.

Mieszaniny o temperaturze zapłonu poniżej 23°C i zawierające:

- więcej niż 55% nitrocelulozy o dowolnej zawartości azotu; lub
- nie więcej niż 55% nitrocelulozy o zawartości azotu w suchej masie większej niż 12,6%

są materiałami klasy 1 (UN 0340 lub 0342) lub klasy 4.1 (UN 2555, 2556 lub 2557).

2.2.3.1.5

Mieszaniny i preparaty ciekłe lepkie zapalne, które:

- mają temperaturę zapłonu co najmniej 23 °C nie wyższą niż 60 °C;
- nie są trujące, żrące i nie zagrażają środowisku;
- zawierają nie więcej niż 20 % nitrocelulozy, pod warunkiem, że nitroceluloza zawiera co najwyżej 12,6 % azotu w suchej masie oraz
- są zapakowane w naczynia o pojemności nie większej niż 450 litrów;

nie podlegają przepisom ADR, jeżeli:

- (a) w próbie oddzielania rozpuszczalnika (patrz „Podręcznik Badań i Kryteriów”, część III, podrozdział 32.5.1) wysokość oddzielonej warstwy rozpuszczalnika jest mniejsza niż 3% wysokości całkowitej, oraz
- (b) czas wypływu podczas badania lepkości (patrz. „Podręcznik Badań i Kryteriów”, część III, podrozdział 32.4.3), przy dyszy o średnicy 6 mm wynosi co najmniej:
 - (i) 60 sekund lub
 - (ii) 40 sekund jeżeli materiał ciekły lepki zawiera nie więcej niż 60% materiałów klasy 3.

2.2.3.1.6

Jeżeli materiały klasy 3, w wyniku domieszek, przechodzą do kategorii zagrożeń innych niż te, do których należą materiały wymienione z nazwy w tabeli A w dziale 3.2, to takie mieszaniny i roztwory powinny być zaklasyfikowane do pozycji właściwej ze względu na rzeczywiste natężenie stwarzanego przez nie zagrożenia.

UWAGA: Odnośnie do klasyfikacji roztworów i mieszanin (takich jak preparaty i odpady), patrz również 2.1.3.

2.2.3.1.7

Na podstawie badań przeprowadzonych zgodnie z przepisami 2.3.3.1 i 2.3.4 oraz kryteriów podanych pod 2.2.3.1.1 można również stwierdzić, że rodzaj roztworu lub mieszaniny wymienionych z nazwy lub zawierających materiał wymieniony z nazwy jest taki, że takie roztwory lub mieszaniny nie podlegają przepisom niniejszej klasy (patrz również 2.1.3).

2.2.3.2 **Materiały niedopuszczone do przewozu**

2.2.3.2.1

Materiały klasy 3 podatne na tworzenie nadtlenków (jak np. etery lub niektóre materiały heterocykliczne zawierające tlen) nie powinny być dopuszczone do przewozu, jeżeli zawartość w nich nadtlenku, przeliczona na nadtlenek wodoru (H₂O₂), przekracza 0,3%. Zawartość nadtlenku powinna być określona w sposób podany pod 2.3.3.3.

2.2.3.2.2

Materiały chemicznie niestabilne klasy 3 nie powinny być dopuszczone do przewozu, jeżeli nie zostały podjęte niezbędne środki zapobiegające niebezpiecznym reakcjom ich rozkładu lub polimeryzacji podczas przewozu. W tym celu należy w szczególności upewnić się, że naczynia i

cysterny nie zawierają żadnych substancji inicjujących takie reakcje.

- 2.2.3.2.3 Materiały wybuchowe ciekłe odczulone, inne niż wymienione w tabeli A w dziale 3.2, nie powinny być dopuszczone do przewozu jako materiały klasy 3.

2.2.3.3 Wykaz pozycji grupowych

bez zagrożenia dodatkowego	F1	1133 KLEJE zawierające materiały ciekłe zapalne 1136 DESTYLATY ZE SMOŁY WĘGLOWEJ, ZAPALNE 1139 POWŁOKA OCHRONNA W ROZTWORZE (obejmuje materiały do obróbki powierzchniowej lub powlekania stosowane do celów przemysłowych lub innych np. powlekanie podkładowe pojazdów, wykładziny bębnow lub baryłek) 1169 EKSTRAKTY, AROMATYCZNE, CIEKŁE 1197 EKSTRAKTY, SMAKOWE, CIEKŁE 1210 FARBA DRUKARSKA, zapalna lub 1210 MATERIAŁ POKREWNY DO FARBY DRUKARSKIEJ (w tym rozcieńczalniki do farb drukarskich lub rozpuszczalniki farby drukarskiej), zapalny 1263 FARBA (w tym farby, lakiery, emalie, bejce, szelaki, pokosty, wyblyszczce, ciekłe napełniacze i ciekłe lakiery podkładowe) lub 1263 MATERIAŁ POKREWNY DO FARB (w tym rozcieńczalnik do farb lub rozpuszczalnik) 1266 WYROBY PERFUMERYJNE zawierające łatwo palne rozpuszczalniki 1293 TYNKTURY, MEDYCZNE 1306 IMPREGNATY DO DREWNA, CIEKŁE 1866 ŻYWICA W ROZTWORZE, zapalna 1999 SMOŁY, CIEKŁE, włącznie z olejami drogowymi oraz rozrzedzonymi bitumami 3065 NAPOJE ALKOHOLOWE 1224 KETONY, CIEKŁE, I.N.O. 1268 DESTYLATY Z ROPY NAFTOWEJ, I.N.O. lub 1268 PRODUKTY NAFTOWE, I.N.O. 1987 ALKOHOLE, I.N.O. 1989 ALDEHYDY, I.N.O. 2319 WĘGLOWODORY TERPENOWE, I.N.O. 3271 ETERY, I.N.O. 3272 ESTRY, I.N.O. 3295 WĘGLOWODORY, CIEKŁE, I.N.O. 3336 MERKAPTANY, CIEKŁE, ZAPALNE, I.N.O., lub 3336 MIESZANINA MERKAPTANÓW, CIEKŁA, ZAPALNA, I.N.O. 1993 MATERIAŁ ZAPALNY CIEKŁY, I.N.O.
	F2 podwyższona temperatura	3256 MATERIAŁ O PODWYŻSZONEJ TEMPERATURZE, CIEKŁY, ZAPALNY, I.N.O., o temperaturze zapłonu wyższej niż 60 °C lub mający temperaturę równą lub wyższą od swojej temperatury zapłonu
	F3 przedmioty	3269 ŻYWICA POLIESTROWA W ZESTAWIE 3473 WKŁADY DO OGNIW PALIWOWYCH lub 3473 WKŁADY DO OGNIW PALIWOWYCH ZAWARTE W URZĄDZENIU lub 3473 WKŁADY DO OGNIW PALIWOWYCH ZAPAKOWANE Z URZĄDZENIEM

2.2.3.3 Wykaz pozycji grupowych (c.d.)

Trujące	FT1	1228 MERKAPTANY, CIEKŁE, ZAPALNE, TRUJĄCE, I.N.O. lub
		1228 MIESZANINA MERKAPTANÓW, CIEKŁA, ZAPALNA, TRUJĄCA, I.N.O.
FT	FT2 pestycyd (t.z. <23°C)	1986 ALKOHOLE, ZAPALNE, TRUJĄCE, I.N.O.
		1988 ALDEHYDY, ZAPALNE, TRUJĄCE, I.N.O.
		2478 IZOCYJANIANY, ZAPALNE, TRUJĄCE, I.N.O. lub
		2478 IZOCYJANIANY W ROZTWORZE, ZAPALNE, TRUJĄCE, I.N.O.
		3248 LEK, CIEKŁY, ZAPALNY, TRUJĄCY, I.N.O.
		3273 NITRYLE, ZAPALNE, TRUJĄCE, I.N.O.
		1992 MATERIAŁ ZAPALNY CIEKŁY, TRUJĄCY, I.N.O.
		2758 PESTYCYD KARBAMINOWY, CIEKŁY, ZAPALNY, TRUJĄCY
		2760 PESTYCYD ARSENOWY, CIEKŁY, ZAPALNY, TRUJĄCY
		2762 PESTYCYD, CHLOROORGANICZNY, CIEKŁY, ZAPALNY, TRUJĄCY
		2764 PESTYCYD TRIAZYNOWY, CIEKŁY, ZAPALNY, TRUJĄCY
		2772 PESTYCYD TIOKARBAMINOWY, CIEKŁY, ZAPALNY, TRUJĄCY
		2776 PESTYCYD MIEDZIOWY, CIEKŁY, ZAPALNY, TRUJĄCY
2778 PESTYCYD RĘCIOWY, CIEKŁY, ZAPALNY, TRUJĄCY		
2780 PESTYCYD POCHODNY PODSTAWIONEGO NITROFENOLU, CIEKŁY, ZAPALNY, TRUJĄCY		
2782 PESTYCYD DWUPIRYDYLOWY, CIEKŁY, ZAPALNY, TRUJĄCY		
2784 PESTYCYD FOSFOROORGANICZNY, CIEKŁY, ZAPALNY, TRUJĄCY		
2787 PESTYCYD CYNOOROORGANICZNY, CIEKŁY, ZAPALNY, TRUJĄCY		
3024 PESTYCYD KUMARYNOWY, CIEKŁY, ZAPALNY, TRUJĄCY		
3346 PESTYCYD POCHODNY KWASU FENOKSYOCTOWEGO, CIEKŁY, ZAPALNY, TRUJĄCY		
3350 PESTYCYD PYRETROIDOWY, CIEKŁY, ZAPALNY, TRUJĄCY		
3021 PESTYCYD, CIEKŁY, ZAPALNY, TRUJĄCY, I.N.O.		
<i>UWAGA: Klasyfikacja pestycydu do określonej pozycji powinna być dokonywana na podstawie substancji aktywnej, stanu fizycznego pestycydu oraz zagrożenia dodatkowego, jeżeli jest ono ustalone.</i>		
żrące	FC	3469 FARBA, PALNA, ŻRĄCA (obejmuje farby, lakiery, emalie, bejce, szelaki, pokosty, wyblyszczacze, ciekłe napełniacze i ciekłe lakiery pokładowe); lub
		3469 MATERIAŁ POKREWNY DO FARBY, PALNY, ŻRĄCY (obejmuje rozcieńczalnik i związek redukujący)
		2733 AMINY, ZAPALNE, ŻRĄCE, I.N.O.; lub
		2733 POLIAMINY, ZAPALNE, ŻRĄCE, I.N.O.
		2985 CHLOROSILANY, ZAPALNE, ŻRĄCE, I.N.O.
3274 ALKOHOLANY W ROZTWORZE, I.N.O., w alkoholu		
2924 MATERIAŁ ZAPALNY CIEKŁY, ŻRĄCY, I.N.O.		
trujące, żrące	FTC	3286 MATERIAŁ ZAPALNY CIEKŁY, TRUJĄCY, ŻRĄCY, I.N.O.
materiały wybuchowe, ciekłe, odczulone	D	3343 NITROGLICERYNA W MIESZANINIE, ODCZULONEJ, CIEKŁEJ, ZAPALNEJ, I.N.O., zawierającej nie więcej niż 30% masowych nitrogliceryny
		3357 NITROGLICERYNA W MIESZANINIE, ODCZULONEJ, CIEKŁEJ, I.N.O., zawierającej nie więcej niż 30% masowych nitrogliceryny
		3379 MATERIAŁ WYBUCHOWY ODCZULONY, CIEKŁY, I.N.O.

2.2.41 Klasa 4.1 Materiały stałe zapalne, substancje samoreaktywne oraz materiały wybuchowe stałe odczulone**2.2.41.1 Kryteria**

2.2.41.1.1 Tytuł klasy 4.1 obejmuje materiały i przedmioty zapalne, materiały wybuchowe odczulone, które są stałe zgodnie z kryterium podanym pod literą (a) w definicji „materiału stałego” w rozdziale 1.2.1 oraz substancje samoreaktywne ciekłe lub stałe.

Do klasy 4.1 należą następujące grupy:

- materiały stałe łatwo zapalne i przedmioty (patrz 2.2.41.1.3 do 2.2.41.1.8);
- substancje samoreaktywne stałe lub ciekłe (patrz 2.2.41.1.9 do 2.2.41.1.17);
- materiały wybuchowe stałe odczulone (patrz 2.2.41.1.18);
- substancje podobne do substancji samoreaktywnych (patrz 2.2.41.1.19).

2.2.41.1.2 Materiały stałe i przedmioty klasy 4.1 dzielą się następująco:

F Materiały stałe zapalne, niestwarzające zagrożenia dodatkowego:

- F1 Materiały organiczne;
- F2 Materiały organiczne, stopione;
- F3 Materiały nieorganiczne;

FO Materiały stałe zapalne, utleniające;

FT Materiały stałe zapalne, trujące:

- FT1 Materiały organiczne, trujące;
- FT2 Materiały nieorganiczne, trujące;

FC Materiały stałe zapalne, żrące:

- FC1 Materiały organiczne, żrące;
- FC2 Materiały nieorganiczne, żrące;

D Materiały wybuchowe stałe odczulone, niestwarzające zagrożenia dodatkowego;

DT Materiały wybuchowe stałe odczulone, trujące;

SR Materiały samoreaktywne:

- SR1 Niewymagające temperatury kontrolowanej;
- SR2 Wymagające temperatury kontrolowanej.

Materiały stałe zapalne***Definicje i właściwości***

2.2.41.1.3 *Materiały stałe zapalne* są łatwo zapalającymi się ciałami stałymi oraz materiałami stałymi, które mogą zapalić się wskutek tarcia.

Materiałami stałymi łatwo zapalnymi są materiały sproszkowane, granulowane lub w postaci pasty, które uważa się za niebezpieczne, jeżeli mogą się łatwo zapalić w wyniku krótkotrwałego kontaktu ze źródłem zapłonu, np. z palącą się zapalką, oraz jeżeli płomień rozprzestrzenia się szybko. Zagrożenie może pochodzić nie tylko od pożaru, ale również od wydzielających się trujących produktów spalania. Szczególnie niebezpieczne są proszki metali, ponieważ gaszenie ich normalnymi środkami gaśniczymi, takimi jak dwutlenek węgla lub woda, może zwiększać zagrożenie.

Klasyfikacja

2.2.41.1.4 Materiały i przedmioty zaklasyfikowane jako materiały stałe zapalne klasy 4.1 są wymienione w tabeli A w dziale 3.2. Zaklasyfikowanie materiałów organicznych i przedmiotów niewymienionych z nazwy w tabeli A w dziale 3.2 do odpowiednich pozycji podrozdziału

2.2.41.3, zgodnie z przepisami działu 2.1, może odbywać się na podstawie praktyki lub na podstawie wyników badań wykonanych zgodnie z „Podręcznikiem Badań i Kryteriów”, część III, rozdział 33.2.1. Zaklasyfikowanie materiałów nieorganicznych niewymienionych z nazwy dokonuje się na podstawie wyników badań zgodnych z „Podręcznikiem Badań i Kryteriów”, część III, rozdział 33.2.1; powinny być również uwzględniane doświadczenia praktyczne, jeżeli warunkują one ostrzejszą klasyfikację.

2.2.41.1.5 Jeżeli materiały niewymienione z nazwy klasyfikowane są do jednej z pozycji wymienionej pod 2.2.41.3 na podstawie badań wykonanych zgodnie z „Podręcznikiem Badań i Kryteriów”, część III, rozdział 33.2.1, wówczas obowiązują następujące kryteria:

- (a) Materiały pyliste, granulowane lub pastowate, z wyjątkiem proszków metali lub proszków stopów metali, powinny być klasyfikowane jako materiały łatwo zapalne klasy 4.1, jeżeli mogą łatwo zapalać się wskutek krótkotrwałego kontaktu ze źródłem zapłonu (np. płonąca zapalką), lub jeżeli, w razie zapalenia, ogień rozprzestrzenia się tak szybko, że czas spalania jest krótszy niż 45 sekund dla zmierzonej odległości 100 mm lub szybkość spalania jest większa niż 2,2 mm/sek.
- (b) Proszki metali lub proszki stopów metali powinny być klasyfikowane do klasy 4.1, jeżeli mogą zapalać się od płomienia, a czas rozprzestrzenia się płomienia na całą długość próbki wynosi najwyżej 10 minut.

Materiały stałe, które mogą wywoływać pożar wskutek tarcia, powinny być klasyfikowane do klasy 4.1 przez analogię do istniejących pozycji (np. zapalek) lub zgodnie z odpowiednimi przepisami szczególnymi.

2.2.41.1.6 Na podstawie badań przeprowadzonych zgodnie z „Podręcznikiem Badań i Kryteriów”, część III, rozdział 33.2.1 oraz kryteriów podanych pod 2.2.41.1.4 i 2.2.41.1.5 można również stwierdzić, że materiał wymieniony z nazwy nie podlega przepisom niniejszej klasy.

2.2.41.1.7 Jeżeli materiały klasy 4.1, w wyniku domieszek, przechodzą do kategorii zagrożeń innych niż te, do których należą materiały wymienione z nazwy w tabeli A w dziale 3.2, to takie mieszaniny i roztwory powinny być zaklasyfikowane do pozycji właściwej ze względu na rzeczywiste natężenie stwarzanego przez nie zagrożenia.

UWAGA: *Odnośnie do klasyfikacji roztworów i mieszanin (takich jak preparaty i odpady) patrz również 2.1.3.*

Zaliczanie do grup pakowania

2.2.41.1.8 Materiały stałe zapalne zaklasyfikowane do różnych pozycji w tabeli A w dziale 3.2, powinny być zaliczone do grup pakowania II lub III na podstawie badań wykonanych zgodnie z „Podręcznikiem Badań i Kryteriów”, część III, rozdział 33.2.1, na podstawie następujących kryteriów:

- (a) Materiały stałe łatwo zapalne, które w warunkach badania spalają się w czasie krótszym niż 45 sekund dla zmierzonej odległości 100 mm, powinny być zaliczone do:
 - II grupy pakowania: jeżeli płomień przechodzi przez strefę zwilżoną;
 - III grupy pakowania: jeżeli strefa zwilżona zatrzymuje płomień przez co najmniej 4 minuty;
- (b) Proszki metali lub proszki stopów metali, powinny być zaliczone do:
 - II grupy pakowania: jeżeli, w warunkach badania, palenie rozprzestrzenia się na całą długość próbki w czasie pięciu minut lub krótszym;
 - III grupy pakowania: jeżeli, w warunkach badania, palenie rozprzestrzenia się na całą długość próbki w czasie dłuższym niż pięć minut.

Odnośnie do materiałów stałych, które mogą zapalić się wskutek tarcia, grupa pakowania powinna być ustalona przez analogię do istniejących pozycji lub zgodnie z odpowiednimi przepisami szczególnymi.

Substancje samoreaktywne

Definicje

- 2.2.41.1.9 W rozumieniu ADR, *substancjami samoreaktywnymi* są substancje termicznie niestabilne podatne na rozkład silnie egzotermiczny, nawet bez udziału tlenu (powietrza). Substancje nie są uważane za samoreaktywne klasy 4.1, jeżeli:
- są wybuchowe zgodnie z kryteriami klasy 1;
 - są substancjami utleniającymi, zgodnie z procedurą klasyfikacyjną dla klasy 5.1 (patrz pod 2.2.51.1), za wyjątkiem mieszanin substancji utleniających zawierających 5,0% lub więcej palnych materiałów organicznych, które powinny podlegać procedurze klasyfikacyjnej zdefiniowanej w Uwadze 2;
 - są nadtlenkami organicznymi zgodnie z kryteriami klasy 5.2 (patrz 2.2.52.1);
 - ich ciepło rozkładu jest mniejsze niż 300 J/g; lub
 - ich temperatura samoprzyspieszającego się rozkładu (TSR) (patrz UWAGA 2 poniżej) dla sztuki przesyłki o masie 50 kg jest wyższa niż 75°C;

UWAGA 1: Ciepło rozkładu może być oznaczone przy użyciu każdej uznanej międzynarodowo metody, np. różnicowej kalorymetrii skaningowej lub kalorymetrii adiabatycznej.

UWAGA 2: Mieszaniny substancji utleniających, spełniające kryteria klasy 5.1, zawierające 5,0% lub więcej palnych materiałów organicznych, które nie spełniają kryteriów wymienionych pod (a), (c), (d) lub (e) powyżej, powinny podlegać procedurze klasyfikacyjnej dla substancji samoreaktywnych.

Mieszanina wykazująca właściwości substancji samoreaktywnej, typu B do F, powinna być sklasyfikowana jako substancja samoreaktywna klasy 4.1.

Mieszanina wykazująca właściwości substancji samoreaktywnej, typu G, zgodnie z zasadami podanymi pod 20.4.3 (g) Części II Podręcznika Badań i Kryteriów, powinna być uważana dla potrzeb klasyfikacji jako substancja klasy 5.1 (patrz pod 2.2.51.1).

UWAGA 3: Temperatura samoprzyspieszającego się rozkładu (TSR, ang. SADT) jest najniższą temperaturą, w której może nastąpić samoprzyspieszający się rozkład substancji znajdującej się w opakowaniu stosowanym podczas przewozu. Wymagania dotyczące oznaczania TSR podane są w „Podręczniku Badań i Kryteriów”, część II, rozdziały 20 i 28.4.

UWAGA 4: Każda substancja, wykazująca właściwości substancji samoreaktywnej, powinna być zaklasyfikowana jako taka substancja, nawet wówczas, gdy wynik jej badania zgodnie z 2.2.42.1.5 jest pozytywny, co umożliwia zaliczenie jej do klasy 4.2.

Właściwości

- 2.2.41.1.10 Rozkład substancji samoreaktywnych może być inicjowany ciepłem, kontaktem z katalizującymi zanieczyszczeniami (np. kwasami, związkami metali ciężkich, zasadami), tarcieniem lub uderzeniem. Szybkość rozkładu wzrasta wraz z temperaturą i jest zróżnicowana w zależności od substancji. W wyniku rozkładu substancji, szczególnie, jeżeli nie następuje jej zapłon, mogą wydzielać się toksyczne gazy lub pary. Podczas przewozu niektórych substancji samoreaktywnych ich temperatura powinna być kontrolowana. Pewne substancje samoreaktywne mogą rozkładać się wybuchowo, szczególnie, jeżeli są zamknięte. Charakterystyka ta może być zmodyfikowana wskutek dodatku rozcieńczalnika lub użycia odpowiedniego opakowania. Niektóre substancje samoreaktywne palą się energicznie. Substancjami samoreaktywnymi są np. pewne związki należące do typów wymienionych poniżej:

azozwiązki alifatyczne (-C-N=N-C-);

azydki organiczne (-C-N₃);

sole dwuazoniowe (-CN₂⁺ Z⁻);

związki N-nitrozo (-N-N=O); oraz
sulfohydrazydy aromatyczne (-SO₂-NH-NH₂).

Lista ta nie jest wyczerpująca, a więc substancje z innymi grupami reaktywnymi oraz niektóre mieszaniny substancji mogą mieć podobne właściwości.

Klasyfikacja

2.2.41.1.11 Substancje samoreaktywne klasyfikowane są do siedmiu typów, zgodnie ze stopniem stwarzanego przez nie zagrożenia. Typy substancji samoreaktywnych zawarte są w przedziale od typu A, który nie jest dopuszczony do przewozu w opakowaniu, w którym jest badany, do typu G, który nie podlega przepisom klasy 4.1 dla substancji samoreaktywnych. Klasyfikacja typów B do F powiązana jest bezpośrednio z maksymalną ilością substancji dopuszczoną dla jednego opakowania. Zasady, które powinny być stosowane podczas klasyfikacji, jak również procedury klasyfikacyjne, metody badań oraz przykład odpowiedniego raportu z badań zawarte są w części II „Podręcznika Badań i Kryteriów”.

2.2.41.1.12 Substancje samoreaktywne, które zostały już sklasyfikowane i dopuszczone do przewozu w opakowaniach wymienionych pod 2.2.41.4, dopuszczone są także do przewozu w DPPL wymienionych pod 4.1.4.2 w instrukcji pakowania IBC520 oraz dopuszczone są również do przewozu w cysternach przenośnych wymienionych w instrukcji T23 pod 4.2.5.2, w dziale 4.2. Każda dopuszczona substancja zaliczona jest do pozycji ogólnej w Tabeli A w dziale 3.2 (numery UN 3221 do 3240), gdzie podane są odpowiednie zagrożenia dodatkowe oraz uwagi zawierające odpowiednie informacje dotyczące przewozu.

Określenia grupowe obejmują:

- substancje samoreaktywne typów B do F, patrz 2.2.41.1.11 powyżej;
- stan fizyczny (ciekły / stały); oraz
- temperaturę kontrolowaną (jeżeli jest wymagana), patrz 2.2.41.1.17 poniżej.

Klasyfikacja substancji samoreaktywnych wymienionych pod 2.2.41.4 dotyczy substancji technicznie czystych (za wyjątkiem, gdy wymienione stężenie jest niższe niż 100%).

2.2.41.1.13 Klasyfikacja substancji samoreaktywnych niewymienionych pod 2.2.41.4, w instrukcji pakowania IBC520 pod 4.1.4.2 lub w instrukcji T23 dla cystern przenośnych pod 4.2.5.2 oraz zaliczenie ich do określeń grupowych, powinno być dokonane przez właściwą władzę państwa nadania, na podstawie sprawozdania z badań. Świadczenie dopuszczenia powinno zawierać klasyfikację substancji i warunki dotyczące jej przewozu. Jeżeli państwo nadania nie jest Umawiającą się Stroną Umowy ADR, to klasyfikacja i warunki przewozu powinny być zatwierdzone przez właściwą władzę pierwszego państwa Strony Umowy ADR, do którego dotrze przesyłka.

2.2.41.1.14 Do niektórych substancji samoreaktywnych, w celu zmiany ich reaktywności, mogą być dodawane aktywatory, np. związki cynku. W wyniku tego, w zależności od rodzaju i stężenia aktywatora, może nastąpić zmniejszenie stabilności termicznej substancji i zmiana jej właściwości wybuchowych. Jeżeli obie te właściwości uległy zmianie, to nowa formuła powinna być oceniona zgodnie z procedurą klasyfikacyjną.

2.2.41.1.15 Próbki substancji samoreaktywnych lub formuły substancji samoreaktywnych, niewymienione pod 2.2.41.4, dla których pełny zestaw wyników badań nie jest dostępny, i które będą przewożone dla przeprowadzenia dalszych badań lub oceny, powinny być zaklasyfikowane do jednej z odpowiednich pozycji dla substancji samoreaktywnych typu C, pod warunkiem, że spełnione są następujące warunki:

- dostępne dane wskazują, że próbka nie powinna być bardziej niebezpieczna, niż substancje samoreaktywne typu B;
- próbka zapakowana jest zgodnie z metodą pakowania OP2, a ilość na jednostkę transportową jest ograniczona do 10 kg;

- dostępne dane wskazują, że temperatura kontrolowana, o ile jest wymagana, jest dostatecznie niska dla zapobieżenia niebezpiecznemu rozkładowi i dostatecznie wysoka dla zapobieżenia niebezpiecznemu rozdziałowi faz.

Odczulanie

- 2.2.41.1.16 W celu zapewnienia bezpieczeństwa podczas przewozu, substancje samoreaktywne w wielu przypadkach odczulane są przez dodanie rozcieńczalnika. Jeżeli zastrzeżona jest zawartość procentowa materiału, to powinna być ona wyrażona w procentach masowych, zaokrąglonych do najbliższej liczby całkowitej. Jeżeli stosuje się rozcieńczalnik, to substancja samoreaktywna powinna być badana wraz z rozcieńczalnikiem w stężeniu i postaci stosowanej podczas przewozu. Rozcieńczalniki, które, w razie wycieku z opakowania, mogą powodować zateżnienie substancji samoreaktywnej do stężenia niebezpiecznego, nie powinny być stosowane. Rozcieńczalnik powinien być zgodny z substancją samoreaktywną. Z tego punktu widzenia rozcieńczalnikami zgodnymi są takie materiały stałe lub ciekłe, które nie mają wpływu na stabilność termiczną i typ zagrożenia stwarzanego przez substancję samoreaktywną. Rozcieńczalniki ciekłe w formułacjach wymagających temperatury kontrolowanej (patrz pod 2.2.41.1.14), powinny mieć temperaturę wrzenia co najmniej 60°C i temperaturę zapłonu nie niższą niż 5°C. Temperatura wrzenia ciekłego rozcieńczalnika powinna być wyższa, o co najmniej 50°C od temperatury kontrolowanej substancji samoreaktywnej.

Wymagania dotyczące temperatury kontrolowanej

- 2.2.41.1.17 Niektóre substancje samoreaktywne mogą być przewożone tylko w warunkach temperatury kontrolowanej. Temperatura kontrolowana jest najwyższą temperaturą, w której substancja samoreaktywna może być przewożona bezpiecznie. Dopuszcza się, że temperatura bezpośredniego otoczenia sztuki przesyłki podczas przewozu może przekroczyć 55°C tylko dla odpowiednio krótkiego czasu w ciągu 24 godzin. W przypadku utraty możliwości kontrolowania temperatury, może być konieczne wprowadzenie postępowania awaryjnego. Temperatura awaryjna jest to temperatura, w której takie postępowanie powinno być wprowadzane.

Temperatury kontrolowana i awaryjna są pochodnymi temperatury samoprzyspieszającego się rozkładu - TSR (patrz tabela 1). TSR powinna być określona w celu rozstrzygnięcia, czy substancja powinna być przewożona w warunkach temperatury kontrolowanej. Przepisy dotyczące oznaczenia TSR (SADT) podane są w „Podręczniku Badań i Kryteriów”, część II, rozdziały 20 i 28.4.

Tabela 1. Określenie temperatury kontrolowanej i awaryjnej

Rodzaj naczynia	TSR ^a	Temperatura kontrolowana	Temperatura awaryjna
Pojedyncze opakowania i DPPL	20°C lub mniej	20°C poniżej TSR	10°C poniżej TSR
	powyżej 20°C do 35°C	15°C poniżej TSR	10°C poniżej TSR
	powyżej 35°C	10°C poniżej TSR	5°C poniżej TSR
Cysterny	nie wyższa niż 50°C	10°C poniżej TSR	5°C poniżej TSR

^a TSR dla substancji przygotowanej jak do przewozu.

Substancje samoreaktywne o TSR nie wyższej niż 55°C, powinny być przewożone w warunkach temperatury kontrolowanej. Wymagania, kiedy powinny być stosowane temperatura kontrolowana i awaryjna, określone są pod 2.2.41.4. Rzeczywista temperatura podczas przewozu może być niższa niż temperatura kontrolowana, ale powinna być tak dobrana, aby uniknąć niebezpiecznego rozdziału faz.

Materiały wybuchowe stałe odczulone

2.2.41.1.18 Materiały wybuchowe stałe odczulone są to materiały zwilżone wodą lub alkoholem lub są rozcieńczone za pomocą innych substancji obniżających ich właściwości wybuchowe. Takimi pozycjami w tabeli A w dziale 3.2 są UN: 1310, 1320, 1321, 1322, 1336, 1337, 1344, 1347, 1348, 1349, 1354, 1355, 1356, 1357, 1517, 1571, 2555, 2556, 2557, 2852, 2907, 3317, 3319, 3344, 3364, 3365, 3366, 3367, 3368, 3369, 3370, 3376, 3380 i 3474.

Materiały podobne do substancji samoreaktywnych

2.2.41.1.19 Substancje, które:

- (a) na podstawie wyników badań Serii 1 i 2 zostały wstępnie zaklasyfikowane do klasy 1, ale wyłączone z tej klasy na podstawie wyników badań Serii 6;
- (b) nie są substancjami samoreaktywnymi klasy 4.1; oraz
- (c) nie są substancjami klas 5.1 lub 5.2,

należą również do klasy 4.1. Właściwymi pozycjami dla nich są UN: 2956, 3241, 3242 i 3251.

2.2.41.2 *Materiały niedopuszczone do przewozu*

2.2.41.2.1 Materiały niestabilne chemicznie klasy 4.1, nie powinny być dopuszczone do przewozu, jeżeli nie zostały podjęte kroki w celu zapobieżenia ich niebezpiecznemu rozkładowi lub polimeryzacji podczas przewozu. Z tego względu należy w szczególności zapewnić, aby naczynia i cysterny nie zawierały żadnych materiałów umożliwiających zapoczątkowanie takich reakcji.

2.2.41.2.2 Materiały stałe zapalne, utleniające, zaklasyfikowane do UN 3097, nie powinny być dopuszczone do przewozu, chyba że spełniają przepisy dla klasy 1 (patrz również 2.1.3.7).

2.2.41.2.3 Następujące materiały nie powinny być dopuszczone do przewozu:

- substancje samoreaktywne typu A (patrz „Podręcznik Badań i Kryteriów”, część II, podrozdział 20.4.2 (a));
- siarczki fosforu, które zawierają biały lub żółty fosfor;
- materiały wybuchowe stałe odczulone inne niż wymienione w tabeli A w dziale 3.2;
- materiały zapalne nieorganiczne w stanie stopionym w postaci innej niż UN 2448 SIARKA, STOPIONA.

2.2.41.3 Wykaz pozycji grupowych

Materiały zapalne stałe	bez zagrożenia dodatkowego	organiczne	F1	3175 MATERIAŁY STAŁE ZAWIERAJĄCE MATERIAŁ CIEKŁY ZAPALNY, I N O 1353 WŁÓKNA ZAIMPREGNOWANE SŁABO ZNITROWANĄ NITROCELULOZĄ, I N O lub 1353 TKANINY ZAIMPREGNOWANE SŁABO ZNITROWANĄ NITROCELULOZĄ, I N O 1325 MATERIAŁ ZAPALNY STAŁY, ORGANICZNY, I.N.O.
		stopione	F2	3176 MATERIAŁ ZAPALNY STAŁY, ORGANICZNY, STOPIONY, I N O
	utleniające	nieorganiczne	F3	3089 METAL SPROSZKOWANY, ZAPALNY, I.N.O. ^{ab} 3181 SOLE METALICZNE ZWIĄZKÓW ORGANICZNYCH. ZAPALNE, I N O 3182 WODORKI METALI, ZAPALNE, I.N.O. ^c 3178 MATERIAŁ ZAPALNY STAŁY, NIEORGANICZNY, I N O
			F0	3097 MATERIAŁ ZAPALNY STAŁY, UTLENIAJĄCY, I N O (medopuszczony do przewozu, patrz pod 2 2 41 2 2)
			trujące	FT
	żrące	nieorganiczne	FT2	3179 MATERIAŁ ZAPALNY STAŁY, TRUJĄCY NIEORGANICZNY, I N O
			FC1	2925 MATERIAŁ ZAPALNY STAŁY, ŻRĄCY, ORGANICZNY, I N O
	Materiały wybuchowe stałe odczulone	bez zagrożenia dodatkowego	FC2	3180 MATERIAŁ ZAPALNY STAŁY, ŻRĄCY, NIEORGANICZNY, I N O
			D	3319 NITROGLICERYNA W MIESZANINIE, ODCZULONEJ, STAŁEJ, I.N.O. , zawierającej więcej niż 2% ^a , ale nie więcej niż 10% masowych nitrogliceryny 3344 CZTEROAZOTAN PENTAERYTRYTU (CZTEROAZOTAN PENTAERYTRYTOLU, PETN) W MIESZANINIE, ODCZULONEJ, STAŁEJ, I.N.O., zawierającej więcej niż 10% ^a , ale nie więcej niż 20% masowych PETN 3380 MATERIAŁ WYBUCHOWY ODCZULONY, CIEKŁY, I.N.O.
	Materiały samoreaktywne	temperatura kontrolowana nie jest wymagana	trujące	DT
SR1				SUBSTANCJA SAMOREAKTYWNA CIEKŁA TYPU A } Niedopuszczona do przewozu, patrz pod 2.2.41.2.3. SUBSTANCJA SAMOREAKTYWNA STAŁA TYPU A 3221 SUBSTANCJA SAMOREAKTYWNA CIEKŁA TYPU B 3222 SUBSTANCJA SAMOREAKTYWNA STAŁA TYPU B 3223 SUBSTANCJA SAMOREAKTYWNA CIEKŁA TYPU C 3224 SUBSTANCJA SAMOREAKTYWNA STAŁA TYPU C 3225 SUBSTANCJA SAMOREAKTYWNA CIEKŁA TYPU D 3226 SUBSTANCJA SAMOREAKTYWNA STAŁA TYPU D 3227 SUBSTANCJA SAMOREAKTYWNA CIEKŁA TYPU E 3228 SUBSTANCJA SAMOREAKTYWNA STAŁA TYPU E 3229 SUBSTANCJA SAMOREAKTYWNA CIEKŁA TYPU F 3230 SUBSTANCJA SAMOREAKTYWNA STAŁA TYPU F SUBSTANCJA SAMOREAKTYWNA CIEKŁA TYPU G } Nie podlegają przepisom klasy 4 1, patrz pod 2.2.41 1 1 11 SUBSTANCJA SAMOREAKTYWNA STAŁA TYPU G
temperatura kontrolowana jest wymagana		SR2	SR	3231 SUBSTANCJA SAMOREAKTYWNA CIEKŁA TYPU B, TEMPERATURA KONTROLOWANA 3232 SUBSTANCJA SAMOREAKTYWNA STAŁA TYPU B, TEMPERATURA KONTROLOWANA 3233 SUBSTANCJA SAMOREAKTYWNA CIEKŁA TYPU C, TEMPERATURA KONTROLOWANA 3234 SUBSTANCJA SAMOREAKTYWNA STAŁA TYPU C, TEMPERATURA KONTROLOWANA 3235 SUBSTANCJA SAMOREAKTYWNA CIEKŁA TYPU D, TEMPERATURA KONTROLOWANA 3236 SUBSTANCJA SAMOREAKTYWNA STAŁA TYPU D, TEMPERATURA KONTROLOWANA 3237 SUBSTANCJA SAMOREAKTYWNA CIEKŁA TYPU E, TEMPERATURA KONTROLOWANA 3238 SUBSTANCJA SAMOREAKTYWNA STAŁA TYPU E, TEMPERATURA KONTROLOWANA 3239 SUBSTANCJA SAMOREAKTYWNA CIEKŁA TYPU F, TEMPERATURA KONTROLOWANA 3240 SUBSTANCJA SAMOREAKTYWNA STAŁA TYPU F, TEMPERATURA KONTROLOWANA

^a Metale i stopy metali w postaci sproszkowanej lub innej zapalnej, podatnej do samozapalenia, są materiałami klasy 4.2.
^b Metale i stopy metali w postaci sproszkowanej lub innej zapalnej, które w zetknięciu z wodą wydzielają gazy palne, są materiałami klasy 4.3.
^c Wodorki metali, które w zetknięciu z wodą wydzielają gazy palne, są materiałami klasy 4.3. Borowodorek glinu lub borowodorek glinu w urządzeniach, są materiałami klasy 4.2, UN 2870.

2.2.41.4 Wykaz sklasyfikowanych substancji samoreaktywnych w opakowaniach

W kolumnie „Metoda Pakowania”, kody „OP1” do „OP8” odpowiadają metodom pakowania podanym w instrukcji pakowania P520 pod 4.1.4.1, (patrz także 4.1.7.1). Przewożone substancje samoreaktywne powinny odpowiadać wymienionej klasyfikacji oraz temperaturom kontrolowanej i awaryjnej (jako pochodnym TSR). Odnosnie do substancji samoreaktywnych dopuszczonych do przewozu w DPPL, patrz instrukcja pakowania IBC520 pod 4.1.4.2 oraz, do substancji samoreaktywnych dopuszczonych także do przewozu w cysternach zgodnie z działem 4.2, patrz instrukcja dla cystern przenośnych T23 pod 4.2.5.2

UWAGA 1: Klasyfikacja podana w niniejszej tabeli opiera się na substancji technicznie czystej (z wyjątkiem przypadków, gdy podano stężenie niższe niż 100%). Dla innych stężeń substancja może być klasyfikowana odmiennie, według procedur podanych w Części II „Podręcznika Badań i Kryteriów” oraz pod 2.2.41.1.17.

SUBSTANCJE SAMOREAKTYWNE	Stężenie (%)	Metoda pakowania	Temperatura kontrolowana (°C)	Temperatura awaryjna (°C)	UN pozycja ogólna	Uwagi
KOPOLIMERACETON-PIROGALLOL i 2-DWUAZO-1-NAFTOLO-5-SULFONIAN	100	OP8			3228	
AMID KWASU N,N'-DWUNITROZO-N,N'-DWUMETYLOTEREFTALOWEGO, w postaci pasty	72	OP6			3224	
2,2'-AZODWU(2,4-DWUMETYLO-4-METOKSYWALERONITRYL)	100	OP7	-5	+5	3236	
2,2'-AZODWU(2,4-DWUMETYLOWALERONITRYL)	100	OP7	+10	+15	3236	
2,2'-AZODWU(IZOBUTYRONITRYL)	100	OP6	+40	+45	3234	
2,2'-AZODWU(IZOBUTYRONITRYL) w postaci pasty opartej na wodzie	≤ 50%	OP6			3224	
2,2'-AZODWU(2-METYLOBUTYRONITRYL)	100	OP7	+35	+40	3236	
2,2'-AZODWU(PROPIONIAN ETYLO-2-METYLU)	100	OP7	+20	+25	3235	
AZODWUKARBONAMID FORMULACJA TYPU B, TEMPERATURA KONTROLOWANA	< 100	OP5			3232	(1) (2)
AZODWUKARBONAMID FORMULACJA TYPU C	< 100	OP6			3224	(3)
AZODWUKARBONAMID FORMULACJA TYPU C, TEMPERATURA KONTROLOWANA	< 100	OP6			3234	(4)
AZODWUKARBONAMID FORMULACJA TYPU D	< 100	OP7			3226	(5)
AZODWUKARBONAMID FORMULACJA TYPU D TEMPERATURA KONTROLOWANA	< 100	OP7			3236	(6)
1,1-AZODWU(SZEŚCIOWODOROBENZONITRYL)	100	OP7			3226	
AZOTAN CZTEROAMINOPALLADAWY	100	OP6	+30	+35	3234	
BIS (ALLILOWĘGLAN)GLIKOLU ETYLENOWEGO + NADWĘGLAN DWUIZOPROPYLU	≥ 88 + ≤ 12	OP8	-10	0	3237	
CHLOREK 2-(HYDROKSYETOKSY)-1-(PIROLIDYNO-1-YL)-4-BENZENODWUAZONIOWOCYNKOWY	100	OP7	+45	+50	3236	
CHLOREK 2,5-DWUMETOKSY-4-(4-METYLOFENYLOSULFONYLO) BENZENODWUAZONIOWOCYNKOWY	79	OP7	+40	+45	3236	
CHLOREK 2,5-DWUETOKSY-4-(FENYLOSULFONYLO) BENZENODWUAZONIOWOCYNKOWY	67	OP7	+40	+45	3236	
CHLOREK 2,5-DWUETOKSY-4-MORFOLINOBENZENODWUAZONIOWOCYNKOWY	67-100	OP7	+35	+40	3236	
CHLOREK 2,5-DWUETOKSY-4-MORFOLINOBENZENODWUAZONIOWOCYNKOWY	66	OP7	+40	+45	3236	
CHLOREK 2-(N, N-ETOKSYKARBONYLOFENYLO AMINO)-3-METOKSY-4-(N-METYLO-N-CYKLO HEKSYLOAMINO)BENZENODWUAZONIOWOCYNKOWY	63-92	OP7	+40	+45	3236	
CHLOREK 2-(N, N-ETOKSYKARBONYLOFENYLO AMINO)-3-METOKSY-4-(N-METYLO-N-CYKLO HEKSYLOAMINO)BENZENODWUAZONIOWOCYNKOWY	62	OP7	+35	+40	3236	

SUBSTANCJE SAMOREAKTYWNE	Stężenie (%)	Metoda pakowania	Tempera-tura kontrolowana (°C)	Temperatura awaryjna (°C)	UN pozycja ogólna	Uwagi
CHLOREK 3-(HYDROKSYETOKSY)-4-(PIROLIDYNO-1-YL)BENZENODWUAZONIOWOCYNKOWY	100	OP7	+40	+45	3236	
CHLOREK 3-CHLORO-4-DWUETYLAMINOBENZENO DWUAZONIOWOCYNKOWY	100	OP7			3226	
CHLOREK 4-(BENZYLLOETILOAMINO)-3-ETOKSYBENZENODWUAZONIOWOCYNKOWY	100	OP7			3226	
CHLOREK 4-(BENZYLOMETYLOAMINO)-3-ETOKSYBENZENODWUAZONIOWOCYNKOWY	100	OP7	+40	+45	3236	
CHLOREK 4-DWUMETYLOAMINO-6-(2-DWUMETYLOAMINOETOKSY)-2-TOLUENODWUAZONIOWOCYNKOWY	100	OP7	+40	+45	3236	
CHLOREK 4-DWUPROPYLAMINOBENZENO DWUAZONIOWOCYNKOWY	100	OP7			3226	
CZTEROCHLOROCYNKAN 2,5-DWUBUTOXY-4-(4-MORFOLINYLO)-BENZENODWUAZONIOWY (2:1)	100	OP8			3228	
CZTEROFLUOROBORAN 2,5-DWUETOKSY-4-MORFOLINOBENZENODWUAZONIOWY	100	OP7	+30	+35	3236	
CZTEROFLUOROBORAN 3-METYLO-4-(PIROLIDYNO-1-YL) BENZENODWUAZONIOWY	95	OP6	+45	+50	3234	
2-DWUAZO-1-NAFTOLO-4-SULFOCHLOREK	100	OP5			3222	(2)
2-DWUAZO-1-NAFTOLO-4-SULFONIAN SODOWY	100	OP7			3226	
2-DWUAZO-1-NAFTOLO-5- SULFOCHLOREK	100	OP5			3222	(2)
2-DWUAZO-1-NAFTOLO-5-SULFONIAN SODOWY	100	OP7			3226	
ESTER KWASU 2-DWUAZO-1-NAFTOLOSULFONOWEGO, MIESZANINA, TYP D	< 100	OP7			3226	(9)
HYDRAZYD 4-METYLOBENZENOSULFONYLU	100	OP7			3226	
HYDRAZYD BENZENO-1,3-DWUSULFONYLU, w postaci pasty	52	OP7			3226	
HYDRAZYD BENZENOSULFONYLU	100	OP7			3226	
HYDRAZYD KWASU DWUFENYLOHYDROKSY-4,4'-DWUSULFONOWEGO	100	OP7			3226	
MATERIAŁ SAMOREAKTYWNY CIEKLY, PRÓBKA,		OP2			3223	(8)
MATERIAŁ SAMOREAKTYWNY CIEKLY, PRÓBKA, TEMPERATURA KONTROLOWANA		OP2			3233	(8)
MATERIAŁ SAMOREAKTYWNY CIEKLY, PRÓBKA, TEMPERATURA KONTROLOWANA		OP2			3234	(8)
MATERIAŁ SAMOREAKTYWNY STAŁY, PRÓBKA,		OP2			3224	(8)
4-NITROZOFENOL	100	OP7	+35	+40	3236	
N,N'-DWUNITROZOPIĘCIOMETYLENOCZTEROAMINA	82	OP6			3224	(7)
N-FORMYLO-2-(NITROMETYLENO-1,3-PERWODOROTIAZYNA	100	OP7	+45	+50	3236	
SIARCZAN 2,5-DWUETOKSY-4-(4-MORFOLINYLO)-BENZENODWUAZONIOWY	100	OP7			3226	
TRÓJCHLOROCYNKAN 4-(DWUMETYLOAMINO)-BENZENODWUAZONIOWY (-1)	100	OP8			3228	
WODOROSIARCZAN 2-(N,N-METYLOAMINOETYLOKARBONYLO)-4-(3,4-DWUMETYLOFENYLOSULFONYLO) BENZENODWUAZONIOWY	96	OP7	+45	+50	3236	

Uwagi:

- (1) Formulacje azodwukarbonamidu, które spełniają kryteria podrozdziału 20.4.2 (b) „Podręcznika Badań i Kryteriów”. Temperatury kontrolowana i awaryjna powinny być określone za pomocą procedury podanej pod 2.2.41.1.17.
- (2) Wymagana jest nalepka dla zagrożenia dodatkowego „MATERIAŁ WYBUCHOWY” (wzór nr 1, patrz 5.2.2.2.2).
- (3) Formulacje azodwukarbonamidu, które spełniają kryteria podrozdziału 20.4.2 (c), „Podręcznika Badań i Kryteriów”.
- (4) Formulacje azodwukarbonamidu, które spełniają kryteria podrozdziału 20.4.2 (c), „Podręcznika Badań i Kryteriów”. Temperatury kontrolowana i awaryjna powinny być określone za pomocą procedury podanej pod 2.2.41.1.17.
- (5) Formulacje azodwukarbonamidu, które spełniają kryteria podrozdziału 20.4.2 (d), „Podręcznika Badań i Kryteriów”.
- (6) Formulacje azodwukarbonamidu, które spełniają kryteria podrozdziału 20.4.2 (d), „Podręcznika Badań i Kryteriów”. Temperatury kontrolowana i awaryjna powinny być określone za pomocą procedury podanej pod 2.2.41.1.17.
- (7) Ze zgodnym rozcieńczalnikiem, o temperaturze wrzenia co najmniej 150°C.
- (8) Patrz 2.2.41.1.15.
- (9) Niniejsza pozycja ma zastosowanie do mieszanin estrów kwasu 2-dwuazo-1-naftolo-4-sulfonowego i kwasu 2-dwuazo-1-naftolo-5-sulfonowego, które spełniają kryteria określone w rozdziale 20.4.2 (d) „Podręcznika Badań i Kryteriów”.

2.2.42 Klasa 4.2 Materiały samozapalne**2.2.42.1 Kryteria**

2.2.42.1.1 Tytuł klasy 4.2 obejmuje:

- *Materiały piroforyczne*, które jako substancje, mieszaniny i roztwory (ciekłe lub stałe), w zetknięciu z powietrzem, nawet w małych ilościach, zapalają się w ciągu 5 minut. Spośród materiałów klasy 4.2 są one najbardziej podatne na samozapalenie; oraz
- *Materiały i przedmioty samonagrzewające się*, które jako substancje i przedmioty, oraz mieszaniny i roztwory, w zetknięciu z powietrzem, bez dostarczenia energii z zewnątrz, są podatne na samonagrzewanie. Materiały te mogą ulegać zapaleniu tylko w dużych ilościach (wiele kilogramów) i po upływie długiego czasu (godzin lub dni).

2.2.42.1.2 Materiały i przedmioty klasy 4.2 dzielą się następująco:

S Materiały podatne na samozapalenie, nie stwarzające zagrożenia dodatkowego:

- S1 Materiał organiczny, ciekły;
- S2 Materiał organiczny, stały;
- S3 Materiał nieorganiczny, ciekły;
- S4 Materiał nieorganiczny, stały;
- S5 Materiał metaloorganiczny.

SW Materiały podatne na samozapalenie, które w zetknięciu z wodą wydzielają gazy palne;

SO Materiały podatne na samozapalenie, utleniające;

ST Materiały podatne na samozapalenie, trujące:

- ST1 Materiał organiczny, trujący, ciekły;
- ST2 Materiał organiczny, trujący, stały;
- ST3 Materiał nieorganiczny, trujący, ciekły;
- ST4 Materiał nieorganiczny, trujący, stały;

SC Materiały podatne na samozapalenie, żrące:

- SC1 Materiał organiczny, żrący, ciekły;
- SC2 Materiał organiczny, żrący, stały;
- SC3 Materiał nieorganiczny, żrący, ciekły;
- SC4 Materiał nieorganiczny, żrący, stały.

Właściwości

2.2.42.1.3 Samonagrzewanie materiału jest procesem, w którym, wskutek jego stopniowej reakcji z tlenem powietrza wydziela się ciepło. Jeżeli szybkość generowania ciepła przewyższa szybkość jego wydzielenia, to po okresie indukcji, może nastąpić samozapalenie materiału i jego dalsze spalanie.

Klasyfikacja

2.2.42.1.4 Materiały i przedmioty zaklasyfikowane do klasy 4.2 wymienione są w tabeli A w dziale 3.2. Zaklasyfikowanie materiałów i przedmiotów niewymienionych z nazwy w tabeli A w dziale 3.2 do odpowiedniej pozycji szczegółowej I.N.O. pod 2.2.42.3, zgodnie z przepisami działu 2.1, może odbywać się na podstawie praktyki lub na podstawie wyników badań wykonanych zgodnie z „Podręcznikiem Badań i Kryteriów”, część III, rozdział 33.3. Zaklasyfikowanie do pozycji ogólnych I.N.O. klasy 4.2 powinno opierać się na wynikach badań, przeprowadzonych zgodnie z „Podręcznikiem Badań i Kryteriów”, część III, rozdział 33.3; należy również uwzględnić doświadczenia praktyczne, jeżeli warunkują one klasyfikację ostrzejszą.

2.2.42.1.5 Jeżeli materiały lub przedmioty niewymienione z nazwy, klasyfikowane są do jednej z pozycji wymienionych pod 2.2.42.3 na podstawie badań zgodnie z „Podręcznikiem Badań i Kryteriów”, część III, rozdział 33.3, to powinny być zastosowane następujące kryteria:

- (a) materiały stałe podatne do samozapalenia (piroforyczne), powinny być zaklasyfikowane do klasy 4.2, jeżeli zapalają się w wyniku rzutu z wysokości 1 m lub w czasie 5 minut;
- (b) materiały ciekłe podatne do samozapalenia (piroforyczne), powinny być zaklasyfikowane do klasy 4.2, jeżeli:
 - (i) zapalają się w ciągu 5 minut po naniesieniu na nośnik obojętny chemicznie; lub
 - (ii) w przypadku negatywnego wyniku badania dokonanego zgodnie z (i), naniesione na suchą, karbowaną bibułę filtracyjną (Whatman-filter nr 3), powodują w ciągu 5 minut jej zapalenie lub zwęglenie;
- (c) materiały, które w próbce sześcienniej o boku 10 cm, w temperaturze badania 140°C ulegną samozapaleniu lub ich temperatura wzrośnie powyżej 200°C w ciągu 24 godzin, powinny być zaklasyfikowane do klasy 4.2. Kryterium to opiera się na temperaturze samozapalenia węgla drzewnego, która dla próbki o objętości 27m³ wynosi 50°C. Materiały o temperaturze samozapalenia wyższej niż 50°C dla objętości 27m³ nie mogą być zaklasyfikowane do klasy 4.2.

***UWAGA 1:** Materiały przewożone w sztukach przesyłki o pojemności nie większej niż 3 m³ są wyłączone z klasy 4.2, jeżeli badanie próbki sześcienniej o boku 10 cm w temperaturze 120°C nie powodowało jej samozapalenia, ani wzrostu temperatury ponad 180°C w ciągu 24 godzin.*

***UWAGA 2:** Materiały przewożone w sztukach przesyłki o pojemności nie większej niż 450 litrów są wyłączone z klasy 4.2, jeżeli badanie próbki sześcienniej o boku 10 cm w temperaturze 100°C, nie powodowało w ciągu 24 godzin jej samozapalenia, ani wzrostu temperatury ponad 160°C.*

***UWAGA 3:** Materiały metaloorganiczne mogą być klasyfikowane w klasie 4.2 lub 4.3 z zagrożeniami dodatkowymi, zależnie od ich właściwości, a szczegółowy algorytm klasyfikacyjny dla tych materiałów podano pod 2.3.5.*

- 2.2.42.1.6 Jeżeli materiały klasy 4.2, w wyniku domieszek, przechodzą do kategorii zagrożeń innych niż te, do których należą materiały wymienione z nazwy w tabeli A w dziale 3.2, to takie mieszaniny i roztwory powinny być zaklasyfikowane do pozycji właściwej ze względu na rzeczywiste natężenie stwarzane przez nie zagrożenia.

***UWAGA:** Odnośnie do klasyfikacji roztworów i mieszanin (takich jak preparaty i odpady) patrz również 2.1.3.*

- 2.2.42.1.7 Na podstawie badań przeprowadzonych zgodnie z „Podręcznikiem Badań i Kryteriów”, część III, rozdział 33.3 oraz kryteriów podanych pod 2.2.42.1.5 można również stwierdzić, że materiał wymieniony z nazwy nie podlega przepisom niniejszej klasy.

Zaliczanie do grup pakowania

- 2.2.42.1.8 Materiały i przedmioty zaklasyfikowane do różnych pozycji w tabeli A w dziale 3.2, powinny być zaliczone do grup pakowania I, II lub III na podstawie badań przeprowadzonych według „Podręcznika Badań i Kryteriów”, część III, rozdział 33.3, zgodnie z następującymi kryteriami:
- (a) materiały podatne do samozapalenia (piroforyczne) powinny być zaliczone do I grupy pakowania;
 - (b) materiały i przedmioty samonagrzewające się, które w próbce sześcienniej o boku 2,5 cm, w temperaturze badania 140°C ulegną samozapaleniu lub ich temperatura w ciągu 24 godzin wzrośnie powyżej 200°C, powinny być zaliczone do II grupy pakowania;
materiały o temperaturze samozapalenia wyższej niż 50°C dla objętości 450 litrów nie są zaliczane do II grupy pakowania;
 - (c) materiały słabo samonagrzewające się, w których w próbce sześcienniej o boku 2,5 cm, nie występują zjawiska wymienione pod (b), przy określonych tam warunkach, ale

w których, w próbce sześcienniej o boku 10 cm badanej w temperaturze 140°C w ciągu 24 godzin, nastąpi samozapalenie lub wzrost temperatury powyżej 200°C, powinny być zaliczone do III grupy pakowania.

2.2.42.2 *Materiały niedopuszczone do przewozu*

Następujące materiały nie powinny być dopuszczone do przewozu:

- UN 3255 PODCHLORYN tert-BUTYLU; oraz
- Materiały samonagrzewające się stałe, utleniające zaklasyfikowane są do UN 3127, chyba że spełniają przepisy dla klasy 1 (patrz 2.1.3.7).

2.2.42.3 Wykaz pozycji grupowych

Materiały podatne do samozapalenia	organiczne	ciekłe	S1	2845	MATERIAŁ PIROFORYCZNY CIEKŁY, ORGANICZNY, I.N.O.
		stale	S2	3183	MATERIAŁ SAMONAGRZEWAJĄCY SIĘ CIEKŁY, ORGANICZNY, I.N.O.
bez zagrożenia dodatkowego S	nieorganiczne	stale	S2	1373	WŁÓKNA lub TKANINY, ZWIERZĘCE; lub ROŚLINNE lub SYNTETYCZNE, I.N.O. z olejem
				2006	TWORZYWA SZTUCZNE NITROCELULOZOWE, SAMONAGRZEWAJĄCE SIĘ, I.N.O.
	nieorganiczne	stale	S4	3313	PIGMENTY ORGANICZNE, SAMONAGRZEWAJĄCE SIĘ
				2846	MATERIAŁ PIROFORYCZNY STAŁY, ORGANICZNY, I.N.O.
	metałoorganiczne	stale	S5	3088	MATERIAŁ SAMONAGRZEWAJĄCY SIĘ STAŁY, ORGANICZNY, I.N.O.
				3194	MATERIAŁ PIROFORYCZNY CIEKŁY, NIEORGANICZNY, I.N.O.
	nieorganiczne	stale	S4	3186	MATERIAŁ SAMONAGRZEWAJĄCY SIĘ CIEKŁY, NIEORGANICZNY, I.N.O.
				1383	METAL PIROFORYCZNY, I.N.O.; lub
	metałoorganiczne	stale	S5	1383	STOP PIROFORYCZNY, I.N.O.
				1378	KATALIZATOR METALICZNY, ZWILŻONY, z widocznym nadmiarem cieczy
	metałoorganiczne	stale	S5	2881	KATALIZATOR METALICZNY, SUCHY
				3189 ^a	METAL SPROSZKOWANY SAMONAGRZEWAJĄCY SIĘ, I.N.O.
	metałoorganiczne	stale	S5	3205	ALKOHOLANY METALI ZIEM ALKALICZNYCH, I.N.O.
				3200	MATERIAŁ PIROFORYCZNY STAŁY, NIEORGANICZNY, I.N.O.
	metałoorganiczne	stale	S5	3190	MATERIAŁ SAMONAGRZEWAJĄCY SIĘ STAŁY, NIEORGANICZNY, I.N.O.
				3392	MATERIAŁ METALOORGANICZNY, CIEKŁY, PIROFORYCZNY
reagujące z wodą				3391	MATERIAŁ METALOORGANICZNY, STAŁY, PIROFORYCZNY
				3400	MATERIAŁ METALOORGANICZNY, STAŁY, SAMONAGRZEWAJĄCY SIĘ
utleniające				3394	MATERIAŁ METALOORGANICZNY, CIEKŁY, PIROFORYCZNY, REAGUJĄCY Z WODĄ
				3393	MATERIAŁ METALOORGANICZNY, STAŁY, PIROFORYCZNY, REAGUJĄCY Z WODĄ
trujące	organiczne	stale	ST2	3127	MATERIAŁ SAMONAGRZEWAJĄCY SIĘ STAŁY, UTLENIAJĄCY, I.N.O. (nie jest dopuszczony, patrz pod 2.2.42.2)
				3184	MATERIAŁ SAMONAGRZEWAJĄCY SIĘ CIEKŁY, TRUJĄCY, ORGANICZNY, I.N.O.
ST	nieorganiczne	stale	ST4	3128	MATERIAŁ SAMONAGRZEWAJĄCY SIĘ STAŁY, TRUJĄCY, ORGANICZNY, I.N.O.
				3187	MATERIAŁ SAMONAGRZEWAJĄCY SIĘ CIEKŁY, TRUJĄCY, NIEORGANICZNY, I.N.O.
żrące	organiczne	stale	SC2	3191	MATERIAŁ SAMONAGRZEWAJĄCY SIĘ STAŁY, TRUJĄCY, NIEORGANICZNY, I.N.O.
				3185	MATERIAŁ SAMONAGRZEWAJĄCY SIĘ CIEKŁY, ŻRĄCY, ORGANICZNY, I.N.O.
SC	nieorganiczne	stale	SC4	3126	MATERIAŁ SAMONAGRZEWAJĄCY SIĘ STAŁY, ŻRĄCY, ORGANICZNY, I.N.O.
				3188	MATERIAŁ SAMONAGRZEWAJĄCY SIĘ CIEKŁY, ŻRĄCY, NIEORGANICZNY, I.N.O.
	nieorganiczne	stale	SC4	3206	ALKOHOLANY METALI ALKALICZNYCH, SAMONAGRZEWAJĄCE SIĘ, ŻRĄCE, I.N.O.
				3192	MATERIAŁ SAMONAGRZEWAJĄCY SIĘ STAŁY, ŻRĄCY, NIEORGANICZNY, I.N.O.

^a Pyły i proszki metali, nietrujące, niesamozapalne, które pomimo tego w zetknięciu z wodą wydzielają gazy palne, są materiałami klasy 4.3.

2.2.43 Klasa 4.3 Materiały wydzielające w zetknięciu z wodą gazy palne**2.2.43.1 Kryteria**

2.2.43.1.1 Tytuł klasy 4.3 obejmuje materiały, które reagując z wodą wydzielają gazy palne mogące tworzyć z powietrzem mieszaniny wybuchowe, oraz przedmioty zawierające takie materiały.

2.2.43.1.2 Materiały i przedmioty klasy 4.3 dzielą się następująco:

W Materiały wydzielające w zetknięciu z wodą gazy palne, bez zagrożenia dodatkowego, oraz przedmioty zawierające takie materiały:

W1 Materiały ciekłe;

W2 Materiały stałe;

W3 Przedmioty;

WF1 Materiały wydzielające w zetknięciu z wodą gazy palne, ciekłe, zapalne;

WF2 Materiały wydzielające w zetknięciu z wodą gazy palne, stałe, zapalne;

WS Materiały wydzielające w zetknięciu z wodą gazy palne, samonagrzewające się;

WO Materiały wydzielające w zetknięciu z wodą gazy palne, utleniające, stałe;

WT Materiały wydzielające w zetknięciu z wodą gazy palne, trujące:

WT1 Materiały ciekłe;

WT2 Materiały stałe;

WC Materiały wydzielające w zetknięciu z wodą gazy palne, żrące:

WC1 Materiały ciekłe;

WC2 Materiały stałe;

WFC Materiały wydzielające w zetknięciu z wodą gazy palne, zapalne, żrące.

Właściwości

2.2.43.1.3 Niektóre materiały w zetknięciu z wodą wydzielają gazy palne, które mogą tworzyć z powietrzem mieszaniny wybuchowe. Mieszaniny takie zapalają się łatwo od wszystkich zwykłych źródeł zapłonu, np. od otwartego płomienia, narzędzi iskrzących lub niezabezpieczonych źródeł światła. Wytworzona fala detonacyjna może zagrozić ludziom i środowisku naturalnemu. Metoda badania opisana pod 2.2.43.1.4 poniżej stosowana jest do ustalania, czy reakcja materiału z wodą zmierza do wydzielania rosnącej ilości gazów, które mogą być palne. Metoda ta nie powinna być stosowana do materiałów piroforycznych.

Klasyfikacja

2.2.43.1.4 Materiały i przedmioty zaklasyfikowane do klasy 4.3 wymienione są w tabeli A w dziale 3.2. Klasyfikowanie materiałów i przedmiotów niewymienionych z nazwy w tabeli A w dziale 3.2. do odpowiedniej pozycji w 2.2.43.3, zgodnie z przepisami działu 2.1, powinno opierać się na wynikach badań zgodnych z „Podręcznikiem Badań i Kryteriów”, część III, rozdział 33.4. Należy również uwzględnić doświadczenia praktyczne, jeżeli warunkują one ostrzejszą klasyfikację.

2.2.43.1.5 Jeżeli materiały niewymienione z nazwy, klasyfikowane są do jednej z pozycji wymienionych pod 2.2.43.3 na podstawie badań zgodnie z „Podręcznikiem Badań i Kryteriów”, część III, rozdział 33.4, powinny być wówczas zastosowane następujące kryteria:

Materiał powinien być zaklasyfikowany do klasy 4.3, jeżeli:

(a) w jakimkolwiek stadium badań wydzielający się gaz zapala się samorzutnie; lub

(b) w ciągu jednej godziny z jednego kilograma materiału badanego wydziela się, co najmniej 1 litr palnego gazu.

UWAGA: *Materiały metaloorganiczne mogą być klasyfikowane w klasie 4.2 lub 4.3 z zagrożeniami dodatkowymi, zależnie od ich właściwości, a szczegółowy algorytm klasyfikacyjny dla tych materiałów podano pod 2.3.5.*

- 2.2.43.1.6 Jeżeli materiały klasy 4.3, w wyniku domieszek, przechodzą do kategorii zagrożeń innych niż te, do których należą materiały wymienione z nazwy w tabeli A w dziale 3.2, to takie mieszaniny i roztwory powinny być zaklasyfikowane do pozycji właściwej ze względu na rzeczywiste natężenie stwarzanego przez nie zagrożenia.

UWAGA: *Odnośnie do klasyfikacji roztworów i mieszanin (takich jak preparaty i odpady) patrz również 2.1.3.*

- 2.2.43.1.7 Na podstawie badań przeprowadzonych zgodnie z „Podręcznikiem Badań i Kryteriów”, część III, rozdział 33.4 oraz kryteriów podanych pod 2.2.43.1.5 można również stwierdzić, że materiał wymieniony z nazwy nie podlega przepisom niniejszej klasy.

Zaliczanie do grup pakowania

- 2.2.43.1.8 Materiały i przedmioty zaklasyfikowane do odpowiednich pozycji w tabeli A w dziale 3.2, powinny być zaliczone do grup pakowania I, II lub III na podstawie badań przeprowadzonych zgodnie z „Podręcznikiem badań i kryteriów”, część III, rozdział 33.4, wówczas obowiązują następujące kryteria:

- (a) Materiał klasyfikuje się do I grupy pakowania, jeżeli w temperaturze otoczenia reaguje energicznie z wodą i generalnie wydzielany gaz wykazuje tendencję do samorzutnego zapalania, albo reaguje łatwo z wodą w temperaturze otoczenia wydzielając gaz palny z szybkością, co najmniej 10 litrów na kilogram badanego materiału w ciągu jednej minuty;
- (b) Materiał klasyfikuje się do II grupy pakowania, jeżeli w temperaturze otoczenia reaguje łatwo z wodą w taki sposób, że maksymalna prędkość wydzielanego gazu palnego wynosi, co najmniej 20 litrów na kilogram materiału badanego w ciągu godziny, i który nie spełnia kryteriów I grupy pakowania;
- (c) Materiał klasyfikuje się do III grupy pakowania, jeżeli w temperaturze otoczenia reaguje powoli z wodą w taki sposób, że maksymalna prędkość wydzielanego gazu palnego wynosi, co najmniej 1 litr na kilogram materiału badanego w ciągu godziny, i który nie spełnia kryteriów I lub II grupy pakowania.

2.2.43.2 *Materiały niedopuszczone do przewozu*

Materiały reagujące z wodą stałe, utleniające, zaliczone do UN 3133, nie są dopuszczone do przewozu, chyba że spełniają przepisy dla klasy 1 (patrz również 2.1.3.7).

2.2.43.3 Wykaz pozycji grupowych

Materiały wytwarzające w zetknięciu z wodą gazy palne	ciekłe	W1	1389 AMALGAMAT METALU ALKALICZNEGO, CIEKŁY 1391 DYSPERSJA METALU ALKALICZNEGO 1391 DYSPERSJA METALU ZIEM ALKALICZNYCH 1392 AMALGAMAT METALU ZIEM ALKALICZNYCH, CIEKŁY 1420 STOPY POTASU METALICZNEGO, CIEKŁE 1421 STOP METALI ALKALICZNYCH, CIEKŁY, I.N.O. 1422 STOPY POTASU I SODU, CIEKŁE 3398 MATERIAŁ METALOORGANICZNY, CIEKŁY, REAGUJĄCY Z WODĄ 3148 MATERIAŁ REAGUJĄCY Z WODĄ CIEKŁY, I.N.O.
	stale	W2 ^a	1390 AMIDKI METALI ALKALICZNYCH 3401 AMALGAMAT METALI ALKALICZNYCH, STAŁY 3402 AMALGAMAT METALI ZIEM ALKALICZNYCH, STAŁY 3170 ALUMINIUM PÓLPRODUKTY PRZETWORZONE: lub 3170 ALUMINIUM PÓLPRODUKTY PRZETOPIONE 3403 STOPY POTASU METALICZNEGO, STAŁE 3404 STOPY POTASU I SODU, STAŁE
bez zagrożenia dodatkowego			1393 STOP METALI ZIEM ALKALICZNYCH, I.N.O. 1409 WODORKI METALI, REAGUJĄCE Z WODĄ, I.N.O. 3208 MATERIAŁ METALICZNY, REAGUJĄCY Z WODĄ, I.N.O. 3395 MATERIAŁ METALOORGANICZNY, STAŁY, REAGUJĄCY Z WODĄ 2813 MATERIAŁ REAGUJĄCY Z WODĄ STAŁY, I.N.O.
W	przedmioty	W3	3292 AKUMULATORY, ZAWIERAJĄCE SÓD: lub 3292 OGNIWA, ZAWIERAJĄCE SÓD
ciekłe zapalne		WF1	3399 'MATERIAŁ METALOORGANICZNY, CIEKŁY, REAGUJĄCY Z WODĄ, ZAPALNY 3482 DYSPERSJA METALU ALKALICZNEGO, ZAPALNA, lub 3482 'DYSPERSJA METALU ZIEM ALKALICZNYCH, ZAPALNA
stale zapalne		WF2	3396 MATERIAŁ METALOORGANICZNY, STAŁY, REAGUJĄCY Z WODĄ, ZAPALNY 3132 MATERIAŁ REAGUJĄCY Z WODĄ STAŁY, I.N.O.
stale samonagrzewające się		WS ^b	3397 MATERIAŁ METALOORGANICZNY, STAŁY, REAGUJĄCY Z WODĄ, SAMONAGRZEWAJĄCY SIĘ 3209 MATERIAŁ METALICZNY, REAGUJĄCY Z WODĄ, SAMONAGRZEWAJĄCY SIĘ, I.N.O. 3135 MATERIAŁ REAGUJĄCY Z WODĄ STAŁY, SAMONAGRZEWAJĄCY SIĘ, I.N.O.
stale, utleniające		WO	3133 MATERIAŁ REAGUJĄCY Z WODĄ STAŁY, UTLENIAJĄCY, I.N.O. (niedopuszczony do przewozu, patrz pod 2.2.43.2)
trujące	ciekłe	WT1	3130 MATERIAŁ REAGUJĄCY Z WODĄ CIEKŁY, TRUJĄCY, I.N.O.
WT	stale	WT2	3134 MATERIAŁ REAGUJĄCY Z WODĄ STAŁY, TRUJĄCY, I.N.O.
żrące	ciekłe	WC1	3129 MATERIAŁ REAGUJĄCY Z WODĄ CIEKŁY, ŻRĄCY, I.N.O.
WC	stale	WC2	3131 MATERIAŁ REAGUJĄCY Z WODĄ STAŁY, ŻRĄCY, I.N.O.
zapalne, żrące		WF ^c	2988 CHLOROSILANY, REAGUJĄCE Z WODĄ, ZAPALNE, ŻRĄCE, I.N.O. (Brak jest innej pozycji grupowej z takim kodem klasyfikacyjnym. Jeżeli jest to konieczne, to klasyfikacja do odpowiedniej pozycji grupowej z właściwym kodem klasyfikacyjnym powinna być dokonana zgodnie z tabelą pierwszeństwa zagrożeń podaną pod 2.1.3.10.)

^a Metale i stopy metali, które, w zetknięciu z wodą, nie wydzielają gazów palnych i nie są piroforyczne lub samonagrzewające się, ale które są łatwo zapalne, są materiałami klasy 4.1. Metale i stopy metali ziem alkalicznych w postaci piroforycznej są materiałami klasy 4.2. Pyły i proszki metali w postaci piroforycznej są materiałami klasy 4.2. Metale i stopy metali w postaci piroforycznej są materiałami klasy 4.2. Związki fosforu = metalami ciężkimi, takimi jak żelazo, miedź, itp., nie podlegają przepisom ADR.

^b Metale i stopy metali w postaci piroforycznej są materiałami klasy 4.2.

^c Chlorosilany o temperaturze zapłonu poniżej 23°C, które w zetknięciu z wodą nie wydzielają gazów palnych, są materiałami klasy 3. Chlorosilany o temperaturze zapłonu co najmniej 23°C, które w zetknięciu z wodą nie wydzielają gazów palnych, są materiałami klasy 8.

2.2.51 Klasa 5.1 Materiały utleniające**2.2.51.1 Kryteria**

2.2.51.1.1 Tytuł klasy 5.1 obejmuje materiały, które same nie zawsze są palne, mogą jednak, wskutek wydzielania tlenu, powodować zapalenie lub podtrzymywanie palenia innego materiału, oraz przedmioty zawierające takie materiały.

2.2.51.1.2 Materiały klasy 5.1 oraz przedmioty zawierające takie materiały dzielą się następująco:

O Materiały utleniające, niestwarzające zagrożenia dodatkowego lub przedmioty zawierające takie materiały:

O1 Materiały ciekłe;

O2 Materiały stałe;

O3 Przedmioty;

OF Materiały utleniające, stałe, zapalne;

OS Materiały utleniające, stałe, samonagrzewające się;

OW Materiały utleniające, stałe, które w zetknięciu z wodą wydzielają gazy palne;

OT Materiały utleniające, trujące:

OT1 Materiały ciekłe;

OT2 Materiały stałe;

OC Materiały utleniające, żrące:

OC1 Materiały ciekłe;

OC2 Materiały stałe;

OTC Materiały utleniające, trujące, żrące.

2.2.51.1.3 Materiały i przedmioty zaklasyfikowane do klasy 5.1 wymienione są w tabeli A w dziale 3.2. Materiały i przedmioty niewymienione z nazwy w tabeli A w dziale 3.2, mogą być zaklasyfikowane do odpowiedniej pozycji podanej pod 2.2.51.3, zgodnie z przepisami działu 2.1, na podstawie metod badań i kryteriów zawartych pod 2.2.51.1.6 do 2.2.51.1.9 poniżej oraz w „Podręczniku Badań i Kryteriów”, część III, rozdział 34.4. W razie rozbieżności wyników badań ze znanymi doświadczeniami praktycznymi, należy podjąć decyzję uwzględniającą w pierwszej kolejności doświadczenia praktyczne.

2.2.51.1.4 Jeżeli materiały klasy 5.1, w wyniku domieszek, przechodzą do kategorii zagrożeń innych niż te, do których należą materiały wymienione z nazwy w tabeli A w dziale 3.2, to takie mieszaniny i roztwory powinny być zaklasyfikowane do pozycji właściwej ze względu na rzeczywiste natężenie stwarzanego przez nie zagrożenia.

UWAGA: *Odnośnie do klasyfikacji roztworów i mieszanin (takich jak preparaty i odpady) patrz również 2.1.3.*

2.2.51.1.5 Na podstawie badań przeprowadzonych zgodnie z „Podręcznikiem Badań i Kryteriów”, część III, rozdział 34.4 oraz kryteriów podanych pod 2.2.51.1.6 do 2.2.51.1.9, można również stwierdzić, że materiał wymieniony z nazwy w tabeli A w dziale 3.2 nie podlega przepisom niniejszej klasy.

Materiały stałe utleniające***Klasyfikacja***

2.2.51.1.6 Jeżeli materiały utleniające stałe niewymienione z nazwy w tabeli A w dziale 3.2 klasyfikowane są do odpowiedniej pozycji pod 2.2.51.3 na podstawie badań zgodnie z „Podręcznikiem badań i

kryteriów”, część III, rozdział 34.4.1 (test O.1) lub rozdział 34.4.3 (test O.3), to powinny spełniać następujące kryteria:

- (a) w badaniu O.1 materiał stały przypisuje się do klasy 5.1, jeżeli badana próbka o stosunku masowym materiału do celulozy 4:1 lub 1:1, zapali się lub pali lub charakteryzuje się średnim czasem palenia równym lub krótszym niż mieszanina bromianu potasowego i celulozy o stosunku masowym 3:7 lub
- (b) w badaniu O.3 materiał stały przypisuje się do klasy 5.1, jeżeli badana próbka o stosunku masowym materiału do celulozy 4:1 lub 1:1 charakteryzuje się średnią szybkością palenia równą lub dłuższą od średniej szybkości palenia mieszaniny nadtlenu wapnia celulozy o stosunku masowym 1:2.

Zaliczanie do grup pakowania

2.2.51.1.7 Materiały utleniające stałe zaklasyfikowane do różnych pozycji w tabeli A w dziale 3.2, powinny być zaliczone do grup pakowania I, II lub III na podstawie badań zgodnie z „Podręcznikiem Badań i Kryteriów”, część III, rozdział 34.4.1 (test O.1) lub rozdział 34.4.3 (test O.3), zgodnie z następującymi kryteriami:

- (a) Test O.1:
 - (i) I grupa pakowania: jeżeli badana próbka o stosunku masowym materiału do celulozy 4:1 lub 1:1, charakteryzuje się średnim czasem palenia krótszym niż średni czas palenia mieszaniny bromianu potasowego i celulozy o stosunku masowym 3:2;
 - (ii) II grupa pakowania: jeżeli badana próbka o stosunku masowym materiału do celulozy 4:1 lub 1:1, charakteryzuje się średnim czasem palenia równym lub krótszym niż średni czas palenia mieszaniny bromianu potasowego i celulozy o stosunku masowym 2:3 i nie są spełnione kryteria dla I grupy pakowania;
 - (iii) III grupa pakowania: jeżeli badana próbka o stosunku masowym materiału do celulozy 4:1 lub 1:1 charakteryzuje się średnim czasem palenia równym lub krótszym niż średni czas palenia mieszaniny bromianu potasowego i celulozy o stosunku masowym 3:7 i nie są spełnione kryteria dla I i II grupy pakowania;
- (b) Test O.3:
 - (i) I grupa pakowania: jeżeli badana próbka o stosunku masowym materiału do celulozy 4:1 lub 1:1 charakteryzuje się średnią szybkością palenia większą niż średnia szybkość palenia mieszaniny nadtlenu wapniowego i celulozy o stosunku masowym 3:1;
 - (ii) II grupa pakowania: jeżeli badana próbka o stosunku masowym materiału do celulozy 4:1 lub 1:1, charakteryzuje się średnią szybkością palenia równą lub większą niż średnia szybkość palenia mieszaniny nadtlenu wapniowego i celulozy o stosunku masowym 1:1 i nie są spełnione kryteria dla I grupy pakowania;
 - (iii) III grupa pakowania: jeżeli badana próbka o stosunku masowym materiału do celulozy 4:1 lub 1:1, charakteryzuje się średnią szybkością palenia równą lub większą niż średnia szybkość palenia mieszaniny nadtlenu wapniowego i celulozy o stosunku masowym 1:2 i nie są spełnione kryteria dla I i II grupy pakowania.

Materiały ciekłe utleniające

Klasyfikacja

2.2.51.1.8 Jeżeli materiały utleniające ciekłe niewymienione z nazwy w tabeli A w dziale 3.2 klasyfikowane są do odpowiedniej pozycji pod 2.2.51.1.3 na podstawie badań zgodnie z „Podręcznikiem Badań i Kryteriów”, część III, rozdział 34.4.2, to powinny spełniać następujące kryteria:

Materiał ciekły powinien być zaklasyfikowany do klasy 5.1, jeżeli mieszanina materiału i celulozy o stosunku masowym 1:1 wykazuje przyrost ciśnienia 2070 kPa absolutnego lub większy, albo charakteryzuje się średnim czasem przyrostu ciśnienia równym lub krótszym niż

średni czas przyrostu ciśnienia mieszaniny 65% roztworu kwasu azotowego i celulozy o stosunku masowym 1:1.

Zaliczanie do grup pakowania

2.2.51.1.9 Materiały utleniające ciekłe zaklasyfikowane do różnych pozycji w tabeli A w dziale 3.2, powinny być zaliczone do grup pakowania I, II lub III na podstawie badań zgodnie z „Podręcznikiem Badań i Kryteriów”, część III, rozdział 34.4.2, zgodnie z następującymi kryteriami:

- (a) I grupa pakowania: jeżeli badana próbka o stosunku masowym materiału do celulozy 1:1 zapali się samorzutnie; lub wykazuje średni czas przyrostu ciśnienia dla mieszaniny materiału do celulozy o stosunku masowym 1:1 krótszy niż dla mieszaniny 50% kwasu nadchlorowego i celulozy o stosunku masowym 1:1;
- (b) II grupa pakowania: jeżeli badana próbka o stosunku masowym materiału do celulozy 1:1, wykazuje średni czas przyrostu ciśnienia równy lub krótszy niż średni czas przyrostu ciśnienia dla mieszaniny 40% roztworu wodnego chloranu sodowego i celulozy o stosunku masowym 1:1 i nie spełnia kryteriów dla I grupy pakowania;
- (c) III grupa pakowania: jeżeli badana próbka o stosunku masowym materiału do celulozy 1:1, wykazuje średni czas przyrostu ciśnienia równy lub krótszy niż średni czas przyrostu ciśnienia dla mieszaniny 65% roztworu kwasu azotowego i celulozy o stosunku masowym 1:1 i nie spełnia kryteriów dla I i II grupy pakowania.

2.2.51.2 Materiały niedopuszczone do przewozu

2.2.51.2.1 Materiały chemicznie niestabilne klasy 5.1 powinny być dopuszczone do przewozu tylko wtedy, gdy podjęte zostały odpowiednie kroki w celu zapobieżenia ich niebezpiecznemu rozkładowi lub polimeryzacji podczas przewozu. Z tego względu należy w szczególności zapewnić, aby naczynia nie zawierały żadnych materiałów inicjujących takie reakcje.

2.2.51.2.2 Następujące materiały i mieszaniny nie są dopuszczone do przewozu:

- materiały utleniające stałe, samonagrzewające się, zaklasyfikowane do UN 3100, materiały utleniające stałe, reagujące z wodą, zaklasyfikowane do UN 3121 oraz materiały utleniające stałe, zapalne, zaklasyfikowane do UN 3137, chyba że spełniają przepisy dla klasy 1 (patrz również 2.1.3.7);
- nadtlenek wodoru, niestabilizowany lub nadtlenek wodoru w roztworze wodnym, niestabilizowanym, zawierającym więcej niż 60% nadtlenu wodoru;
- czteronitrometan zawierający palne zanieczyszczenia;
- kwas nadchlorowy w roztworach zawierających więcej niż 72% masowych kwasu lub mieszaniny kwasu nadchlorowego z cieczą inną niż woda;
- kwas chlorowy w roztworze, zawierającym więcej niż 10% masowych kwasu lub mieszaniny kwasu chlorowego z cieczą inną niż woda;
- chlorowcowane związki fluoru inne niż UN 1745 PIĘCIOFLUOREK BROMU; UN 1746 TRÓJFLUOREK BROMU i UN 2495 PIĘCIOFLUOREK JODU należące do klasy 5.1, jak również UN 1749 TRÓJFLUOREK CHLORU i UN 2548 PIĘCIOFLUOREK CHLORU należące do klasy 2;
- chloran amonowy i jego roztwory wodne oraz mieszaniny chloranu z solą amonową;
- chloryn amonowy i jego roztwory wodne oraz mieszaniny chlorynu z solą amonową;
- mieszaniny podchlorynu z solą amonową;
- bromian amonowy i jego roztwory wodne oraz mieszaniny bromianu z solą amonową;
- nadmanganian amonowy i jego roztwory wodne oraz mieszaniny nadmanganianu z solą amonową;

- azotan amonowy zawierający więcej niż 0,2% materiałów palnych (włącznie z materiałami organicznymi przeliczonymi na węgiel), jeżeli nie jest składnikiem materiałów lub przedmiotów klasy 1;
- nawozy zawierające azotan amonowy (w ramach oznaczania zawartości azotanu amonowego, wszystkie jony azotanowe, dla których równoważnik cząsteczkowy jonów amonowych występujący w mieszaninie powinien być przeliczony jako azotan amonowy) lub, gdy zawartość substancji palnych jest wyższa od wartości wymienionej w przepisie szczególnym 307, z wyjątkiem warunków mających zastosowanie do klasy 1;
- azotyn amonowy i jego roztwory wodne oraz mieszaniny azotynu nieorganicznego z solą amonową;
- mieszaniny azotanu potasowego, azotynu sodowego i soli amonowej.

2.2.51.3 Wykaz pozycji grupowych

Materiały utleniające i przedmioty zawierające takie materiały	ciekłe	O1	3210 CHLORANY, NIEORGANICZNE, W ROZTWORZE WODNYM, I.N.O. 3211 NADCHLORANY, NIEORGANICZNE, W ROZTWORZE WODNYM, I.N.O. 3213 BROMIANY, NIEORGANICZNE, W ROZTWORZE WODNYM, I.N.O. 3214 NADMANGANIANY, NIEORGANICZNE, W ROZTWÓRZE WODNYM, I.N.O. 3216 NADSIARCZANY, NIEORGANICZNE, W ROZTWORZE WODNYM, I.N.O. 3218 AZOTANY, NIEORGANICZNE, W ROZTWÓRZE WODNYM, I.N.O. 3219 AZOTYNY, NIEORGANICZNE, W ROZTWORZE WODNYM, I.N.O. 3139 MATERIAŁ UTLENIAJĄCY CIEKŁY, I.N.O.
	bez zagrożenia dodatkowego	stałe	O2
O	przedmioty	O3	3356 GENERATOR TLENU, CHEMICZNY
stałe, zapalne		OF	3137 MATERIAŁ UTLENIAJĄCY STAŁY, ZAPALNY, I.N.O. (nie dopuszczony do przewozu, patrz 2.2.51.2)
stałe, samonagrzewające się		OS	3100 MATERIAŁ UTLENIAJĄCY STAŁY, SAMONAGRZEWAJĄCY SIĘ, I.N.O. (nie dopuszczony do przewozu, patrz 2.2.51.2)
stałe, reagujące z wodą		OW	3121 MATERIAŁ UTLENIAJĄCY STAŁY, REAGUJĄCY Z WODĄ, I.N.O. (nie dopuszczony do przewozu, patrz 2.2.51.2)
trujące	ciekłe	OT1	3099 MATERIAŁ UTLENIAJĄCY CIEKŁY, TRUJĄCY, I.N.O.
OT	stałe	OT2	3087 MATERIAŁ UTLENIAJĄCY STAŁY, TRUJĄCY, I.N.O.
żrące	ciekłe	OC1	3098 MATERIAŁ UTLENIAJĄCY CIEKŁY, ŻRĄCY, I.N.O.
OC	stałe	OC2	3085 MATERIAŁ UTLENIAJĄCY STAŁY, ŻRĄCY, I.N.O.
trujące, żrące		OTC	(Brak jest innej pozycji grupowej i.n.o. z takim kodem klasyfikacyjnym. Jeżeli jest to konieczne, to klasyfikacja do odpowiedniej pozycji grupowej z właściwym kodem klasyfikacyjnym powinna być dokonana zgodnie z tabelą pierwszeństwa zagrożeń podaną pod 2.1.3.10.)

2.2.52 Klasa 5.2 Nadtlenki organiczne**2.2.52.1 Kryteria**

2.2.52.1.1 Tytuł klasy 5.2 obejmuje nadtlenki organiczne i formułacje nadtlenków organicznych.

2.2.52.1.2 Substancje klasy 5.2 dzielą się następująco:

- P1 Nadtlenki organiczne, nie wymagające temperatury kontrolowanej;
- P2 Nadtlenki organiczne, wymagające temperatury kontrolowanej.

Definicje

2.2.52.1.3 *Nadtlenki organiczne* są substancjami organicznymi, które zawierają dwuwartościową strukturę -O-O- i mogą być uważane za pochodne nadtlenku wodoru, w którym jeden lub dwa atomy wodoru zostały zastąpione przez rodniki organiczne.

Właściwości

2.2.52.1.4 Nadtlenki organiczne podatne są na rozkład egzotermiczny w temperaturze normalnej lub podwyższonej. Rozkład może być inicjowany przez: ciepło, kontakt z zanieczyszczeniami (np. kwasami, związkami metali ciężkich, aminami), tarcie lub uderzenie. Szybkość rozkładu wzrasta wraz z temperaturą i jest zróżnicowana w zależności od formułacji nadtlenku organicznego. W wyniku rozkładu mogą wydzielać się szkodliwe lub palne gazy albo pary. W przypadku niektórych nadtlenków organicznych temperatura podczas przewozu powinna być kontrolowana. Niektóre nadtlenki organiczne mogą rozkładać się wybuchowo, szczególnie pod zamknięciem. Charakterystyka ta może być zmodyfikowana wskutek dodawania rozcieńczalników lub wskutek zastosowania odpowiednich opakowań. Wiele nadtlenków organicznych pali się gwałtownie. Należy unikać kontaktu nadtlenku organicznego z oczami. Niektóre nadtlenki organiczne mogą powodować poważne uszkodzenia rogówki, nawet przy krótkotrwałym kontakcie oraz mogą działać żrąco na skórę.

UWAGA: *Metody badań dla określenia palności nadtlenków organicznych podane są w „Podręczniku Badań i Kryteriów”, część III, rozdział 32.4. Ponieważ nadtlenki organiczne mogą reagować gwałtownie, gdy są ogrzewane, przy oznaczaniu ich temperatury zapłonu zaleca się stosowanie odpowiednio małych próbek, jak opisano w normie ISO 3679:1983.*

Klasyfikacja

2.2.52.1.5 Nadtlenek organiczny powinien być klasyfikowany do klasy 5.2, z wyjątkiem formułacji nadtlenków organicznych zawierających:

- (a) nie więcej niż 1% tlenu aktywnego z nadtlenków organicznych przy zawartości nadtlenku wodoru nie większej, niż 1%;
- (b) nie więcej niż 0,5% tlenu aktywnego z nadtlenków organicznych przy zawartości nadtlenku wodoru większej, niż 1%, ale nie większej, niż 7%.

UWAGA: *Zawartość tlenu aktywnego (%) w formułacjach nadtlenków organicznych określa się za pomocą wzoru:*

$$\text{Zawartość tlenu aktywnego} = 16 \times \Sigma (n_i \times c_i / m_i)$$

gdzie:

- n_i – liczba grup nadtlenkowych w cząsteczce i -tego nadtlenku organicznego;
- c_i – stężenie i -tego nadtlenku organicznego w % masowych; oraz
- m_i – masa cząsteczkowa i -tego nadtlenku organicznego.

2.2.52.1.6 Nadtlenki organiczne klasyfikowane są do siedmiu typów, zgodnie ze stopniem stwarzanego przez nie zagrożenia. Typy nadtlenków organicznych zawarte są w przedziale od typu A, który nie jest dopuszczony do przewozu w opakowaniu, w którym jest badany, do typu G, który nie

podlega przepisom klasy 5.2. Klasyfikacja typów B do F powiązana jest bezpośrednio z maksymalną ilością substancji dopuszczoną dla jednego opakowania. Zasady klasyfikacji materiałów niewymienionych pod 2.2.52.4, podane są w „Podręczniku Badań i Kryteriów”, część II.

- 2.2.52.1.7 Nadtlutki organiczne, które zostały już sklasyfikowane i dopuszczone do przewozu w opakowaniach wymienionych pod 2.2.52.4, dopuszczone są także do przewozu w DPPL wymienionych pod 4.1.4.2 w instrukcji pakowania IBC520 oraz dopuszczone są również do przewozu w cysternach, zgodnie z działami 4.2 i 4.3, gdzie są wymienione pod 4.2.5.2, w instrukcji dla cystern przenośnych T23. Każdy dopuszczony materiał zaliczony jest do pozycji ogólnej w Tabeli A w dziale 3.2 (numery UN 3101 do 3120), gdzie podane są odpowiednie zagrożenia dodatkowe oraz uwagi zawierające odpowiednie informacje dotyczące przewozu.

W pozycjach ogólnych uściśla się:

- typ (B do F) nadtlutku organicznego, (patrz 2.2.52.1.6 powyżej);
- stan fizyczny (ciekły / stały); oraz
- temperaturę kontrolowaną (jeżeli jest wymagana), patrz 2.2.52.1.15 do 2.2.52.1.18.

Mieszanki tych formułacji mogą być zaklasyfikowane jako ten sam typ nadtlutków organicznych, do którego należy składnik najbardziej niebezpieczny i powinny być przewożone na warunkach określonych dla tego typu. Jednakże, jeżeli dwa stabilne składniki mogą tworzyć mieszaninę mniej stabilną termicznie, to musi być oznaczona dla niej temperatura samoprzyspieszającego się rozkładu (TSR, ang. SADT) i jeżeli to konieczne, na tej podstawie powinny być określone temperatury kontrolowana i awaryjna, zgodnie z 2.2.52.1.16.

- 2.2.52.1.8 Klasyfikacja nadtlutków organicznych, niewymienionych pod 2.2.52.4, w instrukcji pakowania IBC520 pod 4.1.4.2 lub w instrukcji T23 dla cystern przenośnych pod 4.2.5.2, powinny być dokonane przez właściwą władzę państwa nadania. Świadectwo dopuszczenia powinno zawierać klasyfikację i odpowiednie warunki przewozu. Jeżeli państwo nadania nie jest Umawiającą się Stroną Umowy ADR, to klasyfikacja i warunki przewozu powinny być zatwierdzone przez właściwą władzę pierwszego państwa będącego Umawiającą się Stroną Umowy ADR, do którego dotrze przesyłka.

- 2.2.52.1.9 Próbkki nadtlutków organicznych lub formułacji nadtlutków organicznych niewymienionych pod 2.2.52.4, dla których brak jest pełnych wyników badań, a które powinny być przewożone w celu przeprowadzenia dodatkowych badań i oceny, powinny być zaliczone do jednej z pozycji dla nadtlutków organicznych typu C, pod warunkiem, że spełnione są następujące warunki:
- zgodnie z posiadanymi danymi próbka nie jest bardziej niebezpieczna niż nadtlutki organiczne typu B;
 - próbka opakowana jest zgodnie z metodą pakowania OP2, a ilość nadtlutku w jednostce transportowej ograniczona jest do 10 kg;
 - dostępne dane wskazują, że temperatura kontrolowana, o ile jest wymagana, jest dostatecznie niska dla zapobieżenia niebezpiecznemu rozkładowi i dostatecznie wysoka dla zapobieżenia niebezpiecznemu rozdzieleniu faz.

Odczulanie nadtlutków organicznych

- 2.2.52.1.10 W celu zapewnienia bezpiecznego przewozu, w wielu przypadkach stosuje się odczulanie nadtlutków organicznych za pomocą ciekłych lub stałych materiałów organicznych, stałych materiałów nieorganicznych lub wody. Jeżeli stężenie procentowe substancji jest zastrzeżone, to powinno być ono wyrażone w procentach masowych, zaokrąglonych do najbliższej liczby całkowitej. Zasadą jest takie odczulanie, aby w razie wycieku stężenie nadtlutku organicznego nie osiągnęło poziomu niebezpiecznego.

- 2.2.52.1.11 Jeżeli w odniesieniu do określonej formułacji nadtlutku organicznego nie ustalono inaczej, to do rozcieńczalników wykorzystywanych do odczulania stosuje się następujące definicje:

- rozcieńczalniki typu A są ciekłymi materiałami organicznymi zgodnymi z nadtlaniem organicznym, mające temperaturę wrzenia nie niższą, niż 150°C. Rozcieńczalniki typu A mogą być stosowane do odczulania wszystkich nadtlaków organicznych;
- rozcieńczalniki typu B są ciekłymi materiałami organicznymi zgodnymi z nadtlakami organicznymi, mające temperaturę wrzenia niższą niż 150°C, ale nie niższą niż 60°C oraz temperaturę zapłonu nie niższą, niż 5°C.

Rozcieńczalniki typu B mogą być zastosowane do odczulania wszystkich nadtlaków organicznych pod warunkiem, że temperatura wrzenia materiału ciekłego jest, co najmniej o 60°C wyższa niż TSR nadtlaku w 50 kg sztuce przesyłki.

- 2.2.52.1.12 Rozcieńczalniki, inne niż typu A lub B, mogą być dodawane do formulacji nadtlaków organicznych wymienionych pod 2.2.52.4, pod warunkiem, że są one z nimi zgodne. Jednakże, całkowite lub częściowe zastąpienie rozcieńczalników typu A lub B innym rozcieńczalnikiem o odmiennych właściwościach wymaga, aby formulacje nadtlaków organicznych były reklasyfikowane zgodnie z normalną procedurą zatwierdzającą dla klasy 5.2.
- 2.2.52.1.13 Wodę dopuszcza się do odczulania tylko tych nadtlaków organicznych, które wymienione są pod 2.2.52.4 lub w zezwoleniu właściwej władzy, zgodnie z 2.2.52.1.8 ze wzmianką „z wodą” lub „trwała dyspersja w wodzie”. Próbkki nadtlaków organicznych lub formulacje nadtlaków organicznych niewymienionych pod 2.2.52.4, mogą być również odczulane wodą pod warunkiem spełnienia wymagań określonych pod 2.2.52.1.9.
- 2.2.52.1.14 Do odczulania nadtlaków organicznych dopuszcza się stałe materiały organiczne lub nieorganiczne, jeżeli są one z nimi zgodne. Materiały ciekłe lub stałe uważane są za zgodne, jeżeli nie wpływają niekorzystnie na stabilność termiczną formulacji nadtlaku organicznego i rodzaj stwarzanego przez nią zagrożenia.

Przepisy dotyczące temperatury kontrolowanej

- 2.2.52.1.15 Niektóre nadtlaki organiczne mogą być przewożone tylko w warunkach temperatury kontrolowanej. Temperatura kontrolowana jest to najwyższa temperatura, w której nadtlak może być jeszcze bezpiecznie przewożony. Podczas przewozu dopuszcza się tylko krótkotrwały okres przekroczenia temperatury otoczenia wokół sztuki przesyłki powyżej 55°C w okresie 24 godzin. W przypadku utraty możliwości kontroli temperatury, może być konieczne zastosowanie postępowania awaryjnego. Temperatura awaryjna jest to taka temperatura, w której takie postępowanie powinno być zastosowane.
- 2.2.52.1.16 Temperatury kontrolowana i awaryjna są pochodnymi TSR, która jest definiowana jako najniższa temperatura, w której rozpoczyna się samoprzyspieszający się rozkład materiału w opakowaniu stosowanym podczas przewozu (patrz tabela 1). TSR powinna być określona w celu zadecydowania, czy temperatura materiału podczas przewozu powinna być kontrolowana. Przepisy dotyczące sposobu określania TSR podane są w „Podręczniku Badań i Kryteriów”, część II, rozdziały 20 i 28.4.

Tabela 1. Określenie temperatury kontrolowanej i awaryjnej

Rodzaj naczynia	TSR ^a	Temperatura kontrolowana	Temperatura awaryjna
Pojedyncze opakowania i DPPL	20°C lub mniej	20°C poniżej TSR	10°C poniżej TSR
	powyżej 20°C do 35°C	15°C poniżej TSR	10°C poniżej TSR
	powyżej 35°C	10°C poniżej TSR	5°C poniżej TSR
Cysterny	nie wyższa niż 50°C	10°C poniżej TSR	5°C poniżej TSR

^a TSR dla materiału zapakowanego jak do przewozu

2.2.52.1.17 Następujące nadtlenki organiczne powinny być przewożone w warunkach temperatury kontrolowanej:

- nadtlenki organiczne typu B i C o $TSR \leq 50^{\circ}C$;
- nadtlenki organiczne typu D o $TSR \leq 50^{\circ}C$, wykazujące umiarkowany efekt podczas ogrzewania pod zamknięciem lub o $TSR \leq 45^{\circ}C$, wykazujące słabe efekty albo ich brak podczas ogrzewania pod zamknięciem; oraz
- nadtlenki typu E i F o $TSR \leq 45^{\circ}C$.

UWAGA: Przepisy dotyczące sposobów oznaczania działania nadtlenków organicznych podczas ogrzewania pod zamknięciem, podane są w „Podręczniku badań i kryteriów”, część II, rozdział 20 i podrozdział 28.4.

2.2.52.1.18 Wymagania dotyczące temperatur kontrolowanej i awaryjnej wymienione są pod 2.2.52.4. Rzeczywista temperatura podczas przewozu może być niższa niż temperatura kontrolowana, ale powinna być tak dobrana, aby uniknąć niebezpiecznego rozdziału faz.

2.2.52.2 Materiały niedopuszczone do przewozu

Nadtlenki organiczne typu A nie powinny być dopuszczone do przewozu na podstawie przepisów klasy 5.2 (patrz „Podręcznik Badań i Kryteriów”, część II, rozdział 20.4.3(a)).

2.2.52.3 Wykaz pozycji grupowych

Nadtlenki organiczne		NADTLENEK ORGANICZNY TYPU A, CIEKŁY } NADTLENEK ORGANICZNY TYPU A, STAŁY }	Niedopuszczone do przewozu, patrz 2.2.52.2
		3101 NADTLENEK ORGANICZNY TYPU B, CIEKŁY	
		3102 NADTLENEK ORGANICZNY TYPU B, STAŁY	
		3103 NADTLENEK ORGANICZNY TYPU C, CIEKŁY	
		3104 NADTLENEK ORGANICZNY TYPU C, STAŁY	
		3105 NADTLENEK ORGANICZNY TYPU D, CIEKŁY	
		3106 NADTLENEK ORGANICZNY TYPU D, STAŁY	
		3107 NADTLENEK ORGANICZNY TYPU E, CIEKŁY	
		3108 NADTLENEK ORGANICZNY TYPU E, STAŁY	
		3109 NADTLENEK ORGANICZNY TYPU F, CIEKŁY	
		3110 NADTLENEK ORGANICZNY TYPU F, STAŁY	
	NADTLENEK ORGANICZNY TYPU G, CIEKŁY } NADTLENEK ORGANICZNY TYPU G, STAŁY }	Nie podlegają przepisom klasy 5.2, patrz 2.2.52.1.6	
Bez temperatury kontrolowanej P1		3111 NADTLENEK ORGANICZNY TYPU B, CIEKŁY, TEMPERATURA KONTROLOWANA	
		3112 NADTLENEK ORGANICZNY TYPU B, STAŁY, TEMPERATURA KONTROLOWANA	
		3113 NADTLENEK ORGANICZNY TYPU C, CIEKŁY, TEMPERATURA KONTROLOWANA	
		3114 NADTLENEK ORGANICZNY TYPU C, STAŁY, TEMPERATURA KONTROLOWANA	
		3115 NADTLENEK ORGANICZNY TYPU D, CIEKŁY, TEMPERATURA KONTROLOWANA	
		3116 NADTLENEK ORGANICZNY TYPU D, STAŁY, TEMPERATURA KONTROLOWANA	
		3117 NADTLENEK ORGANICZNY TYPU E, CIEKŁY, TEMPERATURA KONTROLOWANA	
		3118 NADTLENEK ORGANICZNY TYPU E, STAŁY, TEMPERATURA KONTROLOWANA	
		3119 NADTLENEK ORGANICZNY TYPU F, CIEKŁY, TEMPERATURA KONTROLOWANA	
		3120 NADTLENEK ORGANICZNY TYPU F, STAŁY, TEMPERATURA KONTROLOWANA	
Temperatura kontrolowana P2			

2.2.52.4 Wykaz aktualnie sklasyfikowanych nadtlenków organicznych w opakowaniach

W kolumnie „Metoda Pakowania”, kody „OP1” do „OP8” odpowiadają metodom pakowania podanym w instrukcji pakowania P520 pod 4.1.4.1, (patrz także 4.1.7.1). Przewożone nadtlenki organiczne powinny odpowiadać wymienionej klasyfikacji oraz temperaturom kontrolowanej i awaryjnej (jako pochodnym TSR). Odnośnie do nadtlenków dopuszczonych do przewozu w DPPL, patrz instrukcja pakowania IBC520 pod 4.1.4.2 oraz, dla nadtlenków dopuszczonych także do przewozu w cysternach zgodnie z działami 4.2 i 4.3, patrz pod 4.2.5.2, instrukcja T23 dla cystern przenośnych.

NADTLENEK ORGANICZNY	Stężenie (%)	Rozcieńczalnik typu A (%)	Rozcieńczalnik typu B (%) ¹⁾	Obojętny materiał stały (%)	Woda (%)	Metoda Pakowania	Temperatura kontrolowana (°C)	Temperatura awaryjna (°C)	UN (pozycja ogólna)	Zagrożenia dodatkowe i uwagi
1-(2-tert-BUTYLONADTLENOIZOPROPYLO)-3-IZOPROPENYLOBENZEN	≤ 42			≥ 58		OP8			3108	
1-(2-tert-BUTYLONADTLENOIZOPROPYLO)-3-IZOPROPENYLOBENZEN	≤ 77	≥ 23				OP7			3105	
1,1-DWU-(tert-AMYLONADTLENO)CYKLOHEKSAN	≤ 82	≥ 18				OP6			3103	
1,1-DWU-(tert-BUTYLONADTLENO)-3,3,5-TRÓJMETYLCYKLOHEKSAN	> 90 - 100					OP5			3101	3)
1,1-DWU-(tert-BUTYLONADTLENO)-3,3,5-TRÓJMETYLCYKLOHEKSAN	≤ 90		≥ 10			OP5			3103	30)
1,1-DWU-(tert-BUTYLONADTLENO)-3,3,5-TRÓJMETYLCYKLOHEKSAN	> 57 - 90	≥ 10				OP5			3103	
1,1-DWU-(tert-BUTYLONADTLENO)-3,3,5-TRÓJMETYLCYKLOHEKSAN	≤ 77		≥ 23			OP5			3103	
1,1-DWU-(tert-BUTYLONADTLENO)-3,3,5-TRÓJMETYLCYKLOHEKSAN	≤ 57	≥ 43		≥ 43		OP8			3110	
1,1-DWU-(tert-BUTYLONADTLENO)-3,3,5-TRÓJMETYLCYKLOHEKSAN	≤ 57					OP8			3107	
1,1-DWU-(tert-BUTYLONADTLENO)-3,3,5-TRÓJMETYLCYKLOHEKSAN	≤ 32	≥ 26	≥ 42			OP8			3107	
1,1-DWU-(tert-BUTYLONADTLENO)CYKLOHEKSAN	> 80 - 100					OP5			3101	3)
1,1-DWU-(tert-BUTYLONADTLENO)CYKLOHEKSAN	≤ 72		≥ 28			OP5			3105	30)
1,1-DWU-(tert-BUTYLONADTLENO)CYKLOHEKSAN	> 52 - 80	≥ 20				OP5			3103	
1,1-DWU-(tert-BUTYLONADTLENO)CYKLOHEKSAN	> 42 - 52	≥ 48				OP7			3105	
1,1-DWU-(tert-BUTYLONADTLENO)CYKLOHEKSAN	≤ 42	≥ 13		≥ 45		OP7			3106	
1,1-DWU-(tert-BUTYLONADTLENO)CYKLOHEKSAN	≤ 27	≥ 25				OP8			3107	21)
1,1-DWU-(tert-BUTYLONADTLENO)CYKLOHEKSAN	≤ 42	≥ 58				OP8			3109	
1,1-DWU-(tert-BUTYLONADTLENO)CYKLOHEKSAN	≤ 13	≥ 13	≥ 74			OP8			3109	
1,1-DWU-(tert-BUTYLONADTLENO)CYKLOHEKSAN + tert-BUTYLO-NADHEKSANIAN-2-ETYLU	≤ 43 + ≤ 16	≥ 41				OP7			3105	
1,6-DWU-(tert-BUTYLONADTLENO-KARBONYLOKSY)HEKSAN	≤ 72	≥ 28				OP5			3103	

NADTLENEK ORGANICZNY	Stężenie (%)	Rozcieńczalnik typu A (%)	Rozcieńczalnik typu B (%) ¹⁾	Obojętny materiał stały (%)	Woda (%)	Metoda Pakowania	Temperatura kontrolowana (°C)	Temperatura awaryjna (°C)	UN (pozycja ogólna)	Zagrożenia dodatkowe i uwagi
2,2-DWU-(4,4-DWU (tert-BUTYLONADTLENO)CYCLOHEKSYLO)PROPAN	≤ 42			≥ 58		OP7			3106	
2,2-DWU-(4,4-DWU (tert-BUTYLONADTLENO)CYCLOHEKSYLO)PROPAN	≤ 22			≥ 78		OP8			3107	
2,2-DWU-(tert-AMYLONADTLENO)-BUTAN	≤ 57	≥ 43				OP7			3105	
2,2-DWU-(tert-BUTYLONADTLENO)BUTAN	≤ 31 + ≤ 36		≥ 33			OP7	+35	+40	3115	
2,2-DWU-(tert-BUTYLONADTLENO)BUTAN	≤ 52	≥ 48				OP6			3103	
2,2-DWU-(tert-BUTYLONADTLENO)PROPAN	≤ 52	≥ 48				OP7			3105	
2,2-DWU-(tert-BUTYLONADTLENO)PROPAN	≤ 42	≥ 13		≥ 45		OP7			3106	
2,2-DWUWODORONADTLENOPROPAN	≤ 27			≥ 73		OP5			3102	3)
2,5-DWUMETYLO-2,5-DWUWODORONADTLENOHEKSAN	≤ 82				≥ 18	OP6			3104	
2,5-DWUMETYLO-2,5-DWU-(2-ETILOHEKSANOILONADTLENO)HEKSAN	≤ 100					OP5	+20	+25	3113	
2,5-DWUMETYLO-2,5-DWU-(BENZOILONADTLENO)HEKSAN	> 82 - 100					OP5			3102	3)
2,5-DWUMETYLO-2,5-DWU-(BENZOILONADTLENO)HEKSAN	≤ 82			≥ 18		OP7			3106	
2,5-DWUMETYLO-2,5-DWU-(BENZOILONADTLENO)HEKSAN	≤ 82				≥ 18	OP5			3104	
2,5-DWUMETYLO-2,5-DWU-(tert-BUTYLONADTLENO)HEKSAN	≤ 47 jako pasta					OP8			3108	
2,5-DWUMETYLO-2,5-DWU-(tert-BUTYLONADTLENO)HEKSAN	≤ 52	≥ 48				OP8			3109	
2,5-DWUMETYLO-2,5-DWU-(tert-BUTYLONADTLENO)HEKSAN	≤ 77			≥ 23		OP8			3108	
2,5-DWUMETYLO-2,5-DWU-(tert-BUTYLONADTLENO)HEKSAN	> 90 - 100					OP5			3103	
2,5-DWUMETYLO-2,5-DWU-(tert-BUTYLONADTLENO)HEKSAN	52 - 90	≥ 10				OP7			3105	
2,5-DWUMETYLO-2,5-DWU-(tert-BUTYLONADTLENO)HEKSYN-3	> 52 - 86	≥ 14				OP5			3103	26)

NADTLENEK ORGANICZNY	Stężenie (%)	Rozcieńczalnik typu A (%)	Rozcieńczalnik typu B (%) ¹⁾	Obojętny materiał stały (%)	Woda (%)	Metoda Pakowania	Temperatura kontrolowana (°C)	Temperatura awaryjna (°C)	UN (pozycja ogólna)	Zagrożenia dodatkowe i uwagi
2,5-DWUMETYLO-2,5-DWU-(tert-BUTYLONADTLENO) HEKSYN-3	≤ 52			≥ 48		OP7			3106	
2,5-DWUMETYLO-2,5-DWU-(tert-BUTYLONADTLENO) HEKSYN-3	> 86 - 100					OP5			3101	³⁾
2,5-DWUMETYLO-2,5-DWU-(3,5,5-TRÓJMETYLOHEKSANOILONADTLENO) HEKSAN	≤ 77	≥ 23				OP7			3105	
2-ETYLONADHEKSANIAN tert-AMYLU	≤ 100					OP7	+20	+25	3115	
2-ETYLONADHEKSANIAN tert-BUTYLU	> 52 - 100					OP6	+20	+25	3113	
2-ETYLONADHEKSANIAN tert-BUTYLU	> 32 - 52		≥ 48			OP8	+30	+35	3117	
2-ETYLONADHEKSANIAN tert-BUTYLU	≤ 52			≥ 48		OP8	+20	+25	3118	
2-ETYLONADHEKSANIAN tert-BUTYLU	≤ 32		≥ 68			OP8	+40	+45	3119	
2-ETYLONADHEKSANIAN tert-BUTYLU + 2,2-DWU-(tert-BUTYLONADTLENO)BUTAN	≤ 12 + ≤ 14	> 14		≥ 60		OP7			3106	
2-METYLO-NADBENZOEKAN tert-BUTYLU	≤ 100					OP5			3103	
3,3-DWU-(tert-AMYLONADTLENO)MAŚLAN ETYLU	≤ 67	≥ 33				OP7			3105	
3,3-DWU-(tert-BUTYLONADTLENO)MAŚLAN ETYLU	> 77 - 100					OP5			3103	
3,3-DWU-(tert-BUTYLONADTLENO)MAŚLAN ETYLU	≤ 77	≥ 23				OP7			3105	
3,3-DWU-(tert-BUTYLONADTLENO)MAŚLAN ETYLU	≤ 52			≥ 48		OP7			3106	
3,5,5-TRÓJMETYLO-NADHEKSANIAN tert-AMYLU	≤ 100					OP7			3105	
3,5,5-TRÓJMETYLO-NADHEKSANIAN tert-BUTYLU	≤ 42			≥ 58		OP7			3106	
3,5,5-TRÓJMETYLO-NADHEKSANIAN tert-BUTYLU	> 32 - 100					OP7			3105	
3,5,5-TRÓJMETYLO-NADHEKSANIAN tert-BUTYLU	≤ 32		≥ 68			OP8			3109	^{2b)}
3,6,9-TRÓJMETYLO-3,6,9-TRÓJMETYLO-1,4,7-TRÓJNADTLENONAN	≤ 42	≥ 58				OP7			3105	
3,6,9-TRÓJMETYLO-3,6,9-TRÓJMETYLO-1,4,7-TRÓJNADTLENONAN	≤ 17	≥ 18		≥ 65		OP8			3110	
([3R-(3R,5aS,6S,8aS,9R,10R,12S,12aR**)]-DZIEŚCIOWODORO-10-METOKSY-3,6,9-TRÓJMETYLO-3,12-EPOKSY-12H-PIRANO[4,3-J]-1,2-BENZODIOKSEPINA)	≤ 100					OP7			3106	
4,4-DWU-(tert-BUTYLONADWALERIANIAN n-BUTYLU)	> 52 - 100					OP5			3103	
4,4-DWU-(tert-BUTYLONADWALERIANIAN n-BUTYLU)	≤ 52			≥ 48		OP8			3108	

NADTLENEK ORGANICZNY	Stężenie (%)	Rozcieńczalnik typu A (%)	Rozcieńczalnik typu B (%) ¹⁾	Obojętny materiał stały (%)	Woda (%)	Metoda Pakowania	Temperatura kontrolowana (°C)	Temperatura awaryjna (°C)	UN (pozycja ogólna)	Zagrożenia dodatkowe i uwagi
DWU-2-NEODEKANOILONADTLENOIZOPROPYLO) BENZEN	≤ 52	≥ 48				OP7	-10	0	3115	
DWU-(tert-BUTYLNADTLENOIZOPROPYLO) BENZEN(Y)	> 42 - 100			≤ 57		OP7			3106	
DWU-(tert-BUTYLNADTLENOIZOPROPYLO) BENZEN(Y)	≤ 42			≥ 58					Wyłączone	²⁾
DWUETYLONADOCTAN tert-BUTYLU	≤ 100					OP5	+20	+25	3113	
DWUWODORONADTLENEK DWUIZOPROPYLBENZENU	≤ 82	≥ 5			≥ 5	OP7			3106	²⁴⁾
KWAS 3-CHLORONADBENZESOWY	> 57 - 86			≥ 14		OP1			3102	³⁾
KWAS 3-CHLORONADBENZESOWY	≤ 57			≥ 3	≥ 40	OP7			3106	
KWAS 3-CHLORONADBENZESOWY	≤ 77			≥ 6	≥ 17	OP7			3106	²⁾
KWAS DWUNADTLENODODEKANOWY	≤ 13			≥ 87					Wyłączone	²⁾
KWAS NADLAURYNOWY	≤ 100					OP8	+35	+40	3118	
KWAS NADOCTOWY, DESTYLOWANY, TYP F, stabilizowany	≤ 41					M	+30	+35	3119	¹³⁾
KWAS NADOCTOWY, TYP D, stabilizowany	≤ 43					OP7			3105	^{13) 14) 19)}
KWAS NADOCTOWY, TYP E, stabilizowany	≤ 43					OP8			3107	^{13) 15) 16) 19)}
KWAS NADOCTOWY, TYP F, stabilizowany	≤ 43					OP8			3109	^{13) 15) 16) 19)}
MONONADMALEINIAN tert-BUTYLU	> 52 - 100					OP5			3102	³⁾
MONONADMALEINIAN tert-BUTYLU	≤ 52	≥ 48				OP6			3103	
MONONADMALEINIAN tert-BUTYLU	≤ 52			≥ 48		OP8			3108	
MONONADMALEINIAN tert-BUTYLU	≤ 52 jako a pasta					OP8			3108	
NADAZELAINIAN DWU-tert-BUTYLU	≤ 52	≥ 48				OP7			3105	
NADBENZESAN tert-AMYLU	≤ 100					OP5			3103	
NADBENZESAN tert-BUTYLU	> 77 - 100					OP5			3103	
NADBENZESAN tert-BUTYLU	> 52 - 77	≥ 23				OP7			3105	
NADBENZESAN tert-BUTYLU	≤ 52			≥ 48		OP7			3106	
NADDWUWĘGLAN DWU-(4-tert-BUTYLOCYKLOHEKSYLU)	≤ 100					OP6	+30	+35	3114	

NADTLENEK ORGANICZNY	Stężenie (%)	Rozcieńczalnik typu A (%)	Rozcieńczalnik typu B (%) ¹⁾	Obojętny materiał stały (%)	Woda (%)	Metoda Pakowania	Temperatura kontrolowana (°C)	Temperatura awaryjna (°C)	UN (pozycja ogólna)	Zagrożenia dodatkowe i uwagi
NADDWUWĘGLAN DWU-(4-tert-BUTYLOCYKLOHEKSYLU)	≤ 42 jako stabilna dyspersja w wodzie					OP8	+30	+35	3119	
NADDWUWĘGLAN DWU-(2-ETOKSYETYLU)	≤ 52			≥ 48		OP7	-10	0	3115	
NADDWUWĘGLAN DWU-(2-ETYLOHEKSYLU)	> 77 - 100					OP5	-20	-10	3113	
NADDWUWĘGLAN DWU-(2-ETYLOHEKSYLU)	≤ 77		≥ 23			OP7	-15	-5	3119	
NADDWUWĘGLAN DWU-(2-ETYLOHEKSYLU)	≤ 62 jako stabilna dyspersja w wodzie					OP8	-15	-5	3119	
NADDWUWĘGLAN DWU-(2-ETYLOHEKSYLU)	≤ 52 jako stabilna dyspersja w wodzie (zamrożona)					OP8	-15	-5	3120	
NADDWUWĘGLAN DWU-(2-FENOKSYETYLU)	> 85 - 100					OP5			3102	³⁾
NADDWUWĘGLAN DWU-(2-FENOKSYETYLU)	≤ 85				≥ 15	OP7			3106	
NADDWUWĘGLAN DWU-(3-METOKSYBUTYLU)	≤ 52		≥ 48			OP7	-5	+5	3115	
NADDWUWĘGLAN DWU-(n-PROPYLU)	≤ 100					OP3	-25	-15	3113	
NADDWUWĘGLAN DWU-(n-PROPYLU)	≤ 77		≥ 23			OP5	-20	-10	3113	
NADDWUWĘGLAN DWUCETYLU	≤ 100					OP7	+30	+35	3116	
NADDWUWĘGLAN DWUCETYLU	≤ 42 jako stabilna dyspersja w wodzie					OP8	+30	+35	3119	
NADDWUWĘGLAN DWUCYKLOHEKSYLU	> 91 - 100					OP3	+10	+15	3112	³⁾
NADDWUWĘGLAN DWUCYKLOHEKSYLU	≤ 91				≥ 9	OP5	+10	+15	3114	
NADDWUWĘGLAN DWUCYKLOHEKSYLU	≤ 42 jako stabilna dyspersja w wodzie					OP8	+15	+20	3119	

NADTLENEK ORGANICZNY	Stężenie (%)	Rozcieńczalnik typu A (%) ¹⁾	Rozcieńczalnik typu B (%) ¹⁾	Obojętny materiał stały (%)	Woda (%)	Metoda Pakowania	Temperatura kontrolowana (°C)	Temperatura awaryjna (°C)	UN (pozycja ogólna)	Zagrożenia dodatkowe i uwagi
NADDWUWĘGLAN DWUJZOPROPYLU	≤ 32	≥ 68				OP7	-15	-5	3115	
NADDWUWĘGLAN DWUJZOPROPYLU	> 52 - 100					OP2	-15	-5	3112	³⁾
NADDWUWĘGLAN DWUJZOPROPYLU	≤ 52		≥ 48			OP7	-20	-10	3115	
NADDWUWĘGLAN DWUMIRYSTYLU	≤ 100					OP7	+20	+25	3116	
NADDWUWĘGLAN DWUMIRYSTYLU	≤ 42 jako stabilna dyspersja w wodzie					OP8	+20	+25	3119	
NADDWUWĘGLAN DWU-n-BUTYLU	> 27 - 52		≥ 48			OP7	-15	-5	3115	
NADDWUWĘGLAN DWU-n-BUTYLU	≤ 27		≥ 73			OP8	-10	0	3117	
NADDWUWĘGLAN DWU-n-BUTYLU	≤ 42 jako stabilna dyspersja w wodzie(zamrożona)					OP8	-15	-5	3118	
NADDWUWĘGLAN DWU-sec-BUTYLU	> 52 - 100					OP4	-20	-10	3113	
NADDWUWĘGLAN DWU-sec-BUTYLU	≤ 52		≥ 48			OP7	-15	-5	3115	
NADDWUWĘGLAN IZOPROPYLO-sec-BUTYLU + NADDWUWĘGLAN DWU-(sec-BUTYLU) + NADDWUWĘGLAN DWUJZOPROPYLU	≤ 32 + ≤ 15 - 18	≥ 38				OP7	-20	-10	3115	
NADDWUWĘGLAN IZOPROPYLO- sec-BUTYLU + NADDWUWĘGLAN DWU-(sec-BUTYLU) + NADDWUWĘGLAN DWUJZOPROPYLU	≤ 52 + ≤ 28 + ≤ 22					OP5	-20	-10	3111	³⁾
NADDWUWĘGLAN IZOPROPYLO- sec-BUTYLU + NADDWUWĘGLAN DWUJZOPROPYLU	+ ≤ 12 - 15									
NADDWUWĘGLAN tert-AMYLO-2-ETYLOHEKSYLU	≤ 100					OP7			3105	
NADDWUWĘGLAN tert-AMYLOIZOPROPYLU	≤ 77	≥ 23				OP5			3103	
NADDWUWĘGLAN tert-BUTYLOIZOPROPYLU	≤ 77	≥ 23				OP5			3103	
NADDWUWĘGLAN tert-BUTYLOSTEARYLU	≤ 100					OP7			3106	
NADFTALAN DWU-tert-BUTYLU	> 42 - 52	≥ 48				OP7			3105	²⁰⁾
NADFTALAN DWU-tert-BUTYLU	≤ 52 jako pasta					OP7			3106	
NADFTALAN DWU-tert-BUTYLU	≤ 42	≥ 58				OP8			3107	

NADTLENEK ORGANICZNY	Stężenie (%)	Rozcieńczalnik typu A (%)	Rozcieńczalnik typu B (%) ¹⁾	Obojętny materiał stały (%)	Woda (%)	Metoda Pakowania	Temperatura kontrolowana (°C)	Temperatura awaryjna (°C)	UN (pozycja ogólna)	Zagrożenia dodatkowe i uwagi
NADUFUMARAN tert-BUTYLOBUTYLU	≤ 52	≥ 48				OP7			3105	
NADIZOMAŚLAN tert-BUTYLU	> 52 - 77		> 23			OP5	+15	+20	3111	³⁾
NADIZOMAŚLAN tert-BUTYLU	≤ 52		> 48			OP7	+15	+20	3115	
NADKROTONIAN tert-BUTYLU	≤ 77	≥ 23				OP7			3105	
NADNEODEKANIAN 1,1,3,3-CZTEROMETYLOBUTYLU	≤ 72		≥ 28			OP7	-5	+5	3115	
NADNEODEKANIAN 1,1,3,3-CZTEROMETYLOBUTYLU	≤ 52 jako stabilna dyspersja w wodzie					OP8, N	-5	+5	3119	
NADNEODEKANIAN-3-HYDROKSY-1,1-DWUMETYLOBUTYLU	≤ 77	≥ 23				OP 7	-5	+5	3115	
NADNEODEKANIAN-3-HYDROKSY-1,1-DWUMETYLOBUTYLU	≤ 52	≥ 48				OP 8	-5	+5	3117	
NADNEODEKANIAN-3-HYDROKSY-1,1-DWUMETYLOBUTYLU	≤ 52 jako stabilna dyspersja w wodzie					OP 8	-5	+5	3119	
NADNEODEKANIAN KUMYLU	≤ 87	≥ 13				OP7			3105	
NADNEODEKANIAN KUMYLU	≤ 77		≥ 23			OP7	-10	0	3115	
NADNEODEKANIAN KUMYLU	≤ 52 jako stabilna dyspersja w wodzie					OP8	-10	0	3119	
NADNEODEKANIAN tert-AMYLU	≤ 77		≥ 23			OP7	0	+10	3115	
NADNEODEKANIAN tert-AMYLU	≤ 47		≥ 53			OP8	0	+10	3119	
NADNEODEKANIAN tert-BUTYLU	> 77 - 100					OP7	-5	+5	3115	
NADNEODEKANIAN tert-BUTYLU	≤ 77		≥ 23			OP7	0	+10	3115	
NADNEODEKANIAN tert-BUTYLU (w DPPL)	≤ 52 jako stabilna dyspersja w wodzie				OP8	0	+10		3119	

NADTLENEK ORGANICZNY	Stężenie (%)	Rozcieńczalnik typu A (%)	Rozcieńczalnik typu B (%) 1)	Obojętny materiał stały (%)	Woda (%)	Metoda Pakowania	Temperatura kontrolowana (°C)	Temperatura awaryjna (°C)	UN (pozycja ogólna)	Zagrożenia dodatkowe i uwagi
NADNEODEKANIAN tert-BUTYLU (w DPPL)	≤ 42 jako stabilna dyspersja w wodzie (zamrożona)				OP8	0	+10		3118	
NADNEODEKANIAN tert-BUTYLU (w DPPL)	≤ 32	≥ 68				OP8	0	+10	3119	
NADNEODEKANIAN tert-HEKSYLU	≤ 71	≥ 29				OP7	0	+10	3115	
NADNEOHEPTANIAN 1,1-DWUMETYLO-3-HYDROKSYBUTYLU	≤ 52	≥ 48				OP8	0	+10	3117	
NADNEOHEPTANIAN KUMYLU	≤ 77	≥ 23				OP7	-10	0	3115	
NADNEOHEPTANIAN tert-BUTYLU	≤ 77	≥ 23				OP7	0	+10	3115	
NADNEOHEPTANIAN tert-BUTYLU	≤ 42 jako stabilna dyspersja w wodzie					OP8	0	+10	3117	
NADOCTAN tert-AMYLU	≤ 62	≥ 38				OP7			3105	
NADOCTAN tert-BUTYLU	> 52 - 77	≥ 23				OP5			3101	3)
NADOCTAN tert-BUTYLU	> 32 - 52	≥ 48				OP6			3103	
NADOCTAN tert-BUTYLU	≤ 32		≥ 68			OP8			3109	
NADPIWALAN 1-(2-ETYLOHEKSANOILO-NADTLENO)-1,3-DWUMETYLOBUTYLU	≤ 52	≥ 45	≥ 10			OP7	-20	-10	3115	
NADPIWALAN 1,1,3-CZTEROMETYLO-BUTYLU	≤ 77	≥ 23				OP7	0	+10	3315	
NADPIWALAN KUMYLU	≤ 77		≥ 23			OP7	-5	+5	3115	
NADPIWALAN tert-AMYLU	≤ 77		≥ 23			OP5	+10	+15	3113	
NADPIWALAN tert-BUTYLU	> 67 - 77	≥ 23				OP5	0	+10	3113	
NADPIWALAN tert-BUTYLU	> 27 - 67		≥ 33			OP7	0	+10	3115	
NADPIWALAN tert-BUTYLU	≤ 27		≥ 73			OP8	+30	+35	3119	
NADPIWALAN tert-HEKSYLU	≤ 72		≥ 28			OP7	+10	+15	3115	
NADTLENEK ACETYLOACETONU	≤ 42	≥ 48			≥ 8	OP7			3105	2)
NADTLENEK ACETYLOACETONU	≤ 32 jako pasta					OP7			3106	20)
NADTLENEK ACETYLOCYCLOHEKSANOSULFONYLU	≤ 82				≥ 12	OP4	-10	0	3112	3)

NADTLENEK ORGANICZNY	Stężenie (%)	Rozcień- czalnik typu A (%)	Rozcień- czalnik typu B (%) ¹⁾	Obojętny materiał stały (%)	Woda (%)	Metoda Pakowa- nia	Tempera- tura kontrolo- wana (°C)	Tempera- tura awaryjna (°C)	UN (pozycja ogólna)	Zagrożenia dodatkowe i uwagi
NADTLENEK ACETYLOCYCLOHEKSANOSULFONYLU	≤ 32		≥ 68			OP7	-10	0	3115	
NADTLENEK DWU-(1-HYDROKSYCYKLOHEKSYLU)	≤ 100					OP7			3106	
NADTLENEK DWU-(2-METYLOBENZOILU)	≤ 87				≥ 13	OP5	+30	+35	3112	³⁾
NADTLENEK DWU-(3,5,5-TRÓJMETYLOHEKSANOILU)	> 52 - 82	≥ 18				OP7	0	+10	3115	
NADTLENEK DWU-(3,5,5-TRÓJMETYLOHEKSANOILU)	≤ 52 jako stabilna dyspersja w wodzie					OP8	+10	+15	3119	
NADTLENEK DWU-(3,5,5-TRÓJMETYLOHEKSANOILU)	> 38 - 52	≥ 48				OP8	+10	+15	3119	
NADTLENEK DWU-(3,5,5-TRÓJMETYLOHEKSANOILU)	≤ 38	≥ 62				OP8	+20	+25	3119	
NADTLENEK DWU-(3-METYLOBENZOILU) + NADTLENEK BENZOILO-(3-METYLOBENZOILU) + NADTLENEK DWUBENZOILU	≤ 20+≤ 18+≤ 4		≥ 58			OP7	+35	+40	3115	
NADTLENEK DWU-(4-CHLOROBENZOILU)	≤ 77				≥ 23	OP5			3102	³⁾
NADTLENEK DWU-(4-CHLOROBENZOILU)	≤ 52 jako pasta					OP7			3106	^{2a)}
NADTLENEK DWU-(4-CHLOROBENZOILU)	≤ 32			≥ 68					Wyłączo- ny	^{2b)}
NADTLENEK DWU-(4-METYLOBENZOILU)	≤ 52 jako pasta z olejem silikonowym					OP7			3106	
NADTLENEK DWU-(n -NONANOILU)	≤ 100					OP7	0	+10	3116	
NADTLENEK DWU-(n -OKTANOILU)	≤ 100					OP5	+10	+15	3114	
NADTLENEK DWU-(2,4-DWUCHLOROBENZOILU)	≤ 77				≥ 23	OP5			3102	³⁾
NADTLENEK DWU-2,4-DWUCHLOROBENZOILU	≤ 52 jako pasta					OP8	+20	+25	3118	
NADTLENEK DWU-(2,4-DWUCHLOROBENZOILU)	≤ 52 jako pasta z olejem silikonowym					OP7			3106	
NADTLENEK DWUACETYLU	≤ 27		≥ 73			OP7	+20	+25	3115	^{7) 13)}
NADTLENEK DWUBENZOILU	> 51 - 100			≤ 48		OP2			3102	³⁾
NADTLENEK DWUBENZOILU	> 77 - 94				≥ 6	OP4			3102	³⁾
NADTLENEK DWUBENZOILU	≤ 77				≥ 23	OP6			3104	

NADTLENEK ORGANICZNY	Stężenie (%)	Rozcień- czalnik typu A (%)	Rozcień- czalnik typu B (%) ¹⁾	Obojętny material stały (%)	Woda (%)	Metoda Pakowa- nia	Tempera- tura kontrolo- wana (°C)	Tempera- tura awaryjna (°C)	UN (pozycja ogólna)	Zagrożenia dodatkowe i uwagi
NADTLENEK DWUBENZOILU	≤ 62			≥ 28	≥ 10	OP7			3106	
NADTLENEK DWUBENZOILU	> 52 - 62 jako pasta					OP7			3106	²⁰⁾
NADTLENEK DWUBENZOILU	> 35 - 52			≥ 48		OP7			3106	
NADTLENEK DWUBENZOILU	> 36 - 42	≥ 18			≤ 40	OP8			3107	
NADTLENEK DWUBENZOILU	≤ 56.5 jako pasta				≥ 15	OP8			3108	
NADTLENEK DWUBENZOILU	≤ 52 jako pasta					OP8			3108	²⁰⁾
NADTLENEK DWUBENZOILU	≤ 42 jako stabilna dyspersja w wodzie					OP8			3109	
NADTLENEK DWUBENZOILU	≤ 35			≥ 65					Wyłączo- ny	²⁰⁾
NADTLENEK DWUDEKANOILU	≤ 100					OP6	+30	+35	3114	
NADTLENEK DWUZOBYTRYLU	> 32 - 52		≥ 48			OP5	-20	-10	3111	³⁾
NADTLENEK DWUZOBYTRYLU	≤ 32		≥ 68			OP7	-20	-10	3115	
NADTLENEK DWULAOROILU	≤ 100					OP7			3106	
NADTLENEK DWULAOROILU	≤ 42 jako stabilna dyspersja w wodzie					OP8			3109	
NADTLENEK DWUPROPIONYLU	≤ 27		≥ 73			OP8	+15	+20	3117	
NADTLENEK DWU-tert-AMYLU	≤ 100					OP8			3107	
NADTLENEK DWU-tert-BUTYLU	> 52 - 100					OP8			3107	
NADTLENEK DWU-tert-BUTYLU	≤ 52		≥ 48			OP8, M			3109	²⁵⁾
NADTLENEK KUMYLU	> 52 - 100					OP8			3110	¹²⁾
NADTLENEK KUMYLU	≤ 52			≥ 48					Wyłączo- ny	²⁶⁾
NADTLENEK KWASU DWUBURSZTYNOWEGO	> 72 - 100					OP4			3102	^{3) 17)}
NADTLENEK KWASU DWUBURSZTYNOWEGO	≤ 72				≥ 28	OP7	+10	+15	3116	
NADTLENEK ORGANICZNY, CIEKŁY, PRÓBKA						OP2			3103	¹¹⁾

NADTLENEK ORGANICZNY	Stężenie (%)	Rozcień- czalnik typu A (%) ¹⁾	Rozcień- czalnik typu B (%) ¹⁾	Obojętny material stały (%)	Woda (%)	Metoda Pakowa- nia	Tempera- tura kontrolo- wana (°C)	Tempera- tura awaryjna (°C)	UN (pozycja ogólna)	Zagrożenia dodatkowe i uwagi
NADTLENEK ORGANICZNY, CIEKŁY, PRÓBKA, TEMPERATURA KONTROLOWANA						OP2			3113	11)
NADTLENEK ORGANICZNY, STAŁY, PRÓBKA						OP2			3104	11)
NADTLENEK ORGANICZNY, STAŁY, PRÓBKA, TEMPERATURA KONTROLOWANA						OP2			3114	11)
NADTLENEK tert-BUTYLOKUMYLU	> 42 – 100					OP8			3107	
NADTLENEK tert-BUTYLOKUMYLU	≤ 52			≥ 48		OP8			3108	
NADTLENEK(KI) CYKLOHEKSANONU	≤ 91				≥ 9	OP6			3104	13)
NADTLENEK(KI) CYKLOHEKSANONU	≤ 72	≥ 28				OP7			3105	9)
NADTLENEK(KI) CYKLOHEKSANONU	≤ 72, jako pasta					OP7			3106	5), 20)
NADTLENEK(KI) CYKLOHEKSANONU	≤ 32			≥ 68					Wyłączo- ny	29)
NADTLENEK(KI) METYLOCYKLOHEKSANONU	≤ 67		≥ 33			OP7	+35	+40	3115	
NADTLENEK(KI) METYLOETYLOKETONU	patrz uwaga 8	≥ 48				OP5			3101	3), 8), 13)
NADTLENEK(KI) METYLOETYLOKETONU	patrz uwaga 9	≥ 55				OP7			3105	9)
NADTLENEK(KI) METYLOETYLOKETONU	patrz uwaga 10	≥ 60				OP8			3107	10)
NADTLENEK(KI) METYLOIZOBUTYLOKETONU	≤ 62	≥ 19				OP7			3105	22)
NADTLENEK(KI) METYLOIZOPROPYLOKETONU	Patrz wzmiianka 31) ≥ 70					OP8			3109	31)
NADTLENEK ALKOHOLU DWUACETONOWEGO	≤ 57		≥ 26		≥ 8	OP7	+40	+45	3115	6)
NADTLENO-2-ETILOHEKSENIAN 1,1,3,3- CZTEROETYLOBUTYLU	≤ 100					OP7	+15	+20	3115	
NADWĘGLAN tert-AMYLO-2-ETILOHEKSYLU	≤ 100					OP7			3105	
NADWĘGLAN tert-BUTYLO-2-ETILOHEKSYLU	≤ 100					OP7			3105	
NADWĘGLAN tert-AMYLOIZOPROPYLU	≤ 77	≥ 23				OP5			3103	
NADWĘGLAN tert-BUTYLOIZOPROPYLU	≤ 77	≥ 23				OP5			3103	
NADWĘGLAN tert-BUTYLOSTEARYLU	≤ 100					OP7			3106	
3,3,5,7-PIĘCIOMETYLO-1,2,4 -TRÓJOKSEPAN	≤ 100					OP8			3107	
POLIETER POLINADWĘGLANU tert-BUTYLU	≤ 52	≥ 23				OP8			3107	
WODORONADTLENEK 1,1,3,3-CZTEROMETYLOBUTYLU	≤ 100					OP7			3105	

NADTLENEK ORGANICZNY	Stężenie (%)	Rozcień- czalnik typu A (%) ¹⁾	Rozcień- czalnik typu B (%) ¹⁾	Obojętny material stały (%)	Woda (%)	Metoda Pakowa- nia	Tempera- tura kontrolo- wana (°C)	Tempera- tura awaryjna (°C)	UN (pozycja ogólna)	Zagrożenia dodatkowe i uwagi
WODORONADTLENEK IZOPROPYLOKUMYLU	≤ 72	≥ 28				OP8			3109	13)
WODORONADTLENEK KUMYLU	> 90 – 98	≤ 10				OP8			3107	13)
WODORONADTLENEK KUMYLU	≤ 90	≥ 10				OP8			3109	13) 18)
WODORONADTLENEK PINANYLU	> 56 – 100					OP7			3105	13)
WODORONADTLENEK PINANYLU	≤ 56	≥ 44				OP8			3109	
WODORONADTLENEK p-MENTYLU	> 72 – 100					OP7			3105	13)
WODORONADTLENEK p-MENTYLU	≤ 72	≥ 28				OP8			3109	27)
WODORONADTLENEK tert-AMYLU	≤ 88	≥ 6			≥ 6	OP8			3107	
WODORONADTLENEK tert-BUTYLU	> 79 – 90				≥ 10	OP5			3103	13)
WODORONADTLENEK tert-BUTYLU	≤ 80	≥ 20				OP7			3105	4) 13)
WODORONADTLENEK tert-BUTYLU	≤ 79				> 14	OP8			3107	13) 23)
WODORONADTLENEK tert-BUTYLU	≤ 72				≥ 28	OP8			3109	13)
WODORONADTLENEK tert-BUTYLU + NADTLENEK DWU-tert-BUTYLU	< 82 + > 9				≥ 7	OP5			3103	13)

Uwagi (dotyczące ostatniej kolumny tabeli 2.2.52.4):

- 1) Rozcieńczalnik typu B może być zawsze zastąpiony rozcieńczalnikiem typu A. Temperatura wrzenia rozcieńczalnika typu B powinna być co najmniej o 60°C wyższa niż TSR nadtlenku organicznego.
- 2) Zawartość tlenu aktywnego $\leq 4,7\%$.
- 3) Wymagana jest nalepka o zagrożeniu dodatkowym „MATERIAŁ WYBUCHOWY” (wzór nr 1, patrz 5.2.2.2.2).
- 4) Rozcieńczalnik może być zastąpiony nadtlenkiem dwu-tert-butylu.
- 5) Zawartość tlenu aktywnego $\leq 9\%$.
- 6) Zawierający $\leq 9\%$ nadtlenku wodoru; zawartość tlenu aktywnego $\leq 10\%$.
- 7) Dopuszczone są tylko opakowania niemetalowe.
- 8) Zawartość tlenu aktywnego $> 10\%$ i $\leq 10,7\%$, z wodą lub bez.
- 9) Zawartość tlenu aktywnego $\leq 10\%$, z wodą lub bez.
- 10) Zawartość tlenu aktywnego $\leq 8,2\%$, z wodą lub bez.
- 11) Patrz 2.2.52.1.9.
- 12) Na podstawie prób w dużej skali, ilości do 2000 kg na naczynie, zaliczone są do NADTLENKÓW ORGANICZNYCH TYPU F.
- 13) Wymagana jest nalepka o zagrożeniu dodatkowym „ŻRĄCY” (wzór nr 8, patrz 5.2.2.2.2).
- 14) Formulacje kwasu nadoctowego, które spełniają kryteria „Podręcznika Badań i Kryteriów”, rozdział 20.4.3 (d).
- 15) Formulacje kwasu nadoctowego, które spełniają kryteria „Podręcznika Badań i Kryteriów”, rozdział 20.4.3 (e).
- 16) Formulacje kwasu nadoctowego, które spełniają kryteria „Podręcznika Badań i Kryteriów”, rozdział 20.4.3 (f).
- 17) Dodatek wody do tego nadtlenku organicznego obniża jego stabilność termiczną.
- 18) Dla stężeń poniżej 80% nalepka o zagrożeniu dodatkowym „ŻRĄCY” (wzór nr 8, patrz 5.2.2.2.2) nie jest wymagana.
- 19) Mieszanki nadtlenku wodoru, wody i kwasu(ów).
- 20) Z rozcieńczalnikiem typu A, z wodą lub bez.
- 21) Z zawartością $\geq 25\%$ masowych rozcieńczalnika typu A, oraz z dodatkiem etylobenzenu.
- 22) Z zawartością $\geq 19\%$ masowych rozcieńczalnika typu A, oraz z dodatkiem metyloizobutyloketonu.
- 23) Zawierający $< 6\%$ nadtlenku dwu-tert-butylu.
- 24) Zawierający $\leq 8\%$ 1-izopropylowodoronadtleno-4-izopropylhydroksybenzenu.
- 25) Rozcieńczalnik typu B o temperaturze wrzenia $> 110^\circ\text{C}$.
- 26) Zawierający $< 0,5\%$ wodoronadtlenków.
- 27) Dla stężeń powyżej 56% wymagana jest nalepka o zagrożeniu dodatkowym „ŻRĄCY” (wzór nr 8, patrz 5.2.2.2.2).
- 28) Zawartość tlenu aktywnego $\leq 7,6\%$ w rozcieńczalniku typu A, który w stężeniu 95% ma temperaturę wrzenia w przedziale 200 - 260°C.
- 29) Nie podlega przepisom ADR dotyczącym klasy 5.2.
- 30) Rozcieńczalnik typu B o temperaturze wrzenia $> 130^\circ\text{C}$.
- 31) Zawartość tlenu aktywnego $\leq 6,7\%$.

2.2.61 Klasa 6.1 Materiały trujące**2.2.61.1 Kryteria**

2.2.61.1.1 Tytuł klasy 6.1 obejmuje materiały, o których z praktyki wiadomo, lub co do których istnieje domniemanie na podstawie badań na zwierzętach, że mogą one - wskutek jednorazowego lub krótkotrwałego działania w stosunkowo małych dawkach - spowodować uszczerbek na zdrowiu lub śmierć człowieka w wyniku ich wdychania, przenikania przez skórę lub połknięcia.

UWAGA: Zmodyfikowane genetycznie drobnoustroje i organizmy powinny być zaliczone do tej klasy, jeżeli spełniają zawarte w niej kryteria.

2.2.61.1.2 Materiały klasy 6.1 dzielą się następująco:

T Materiały trujące bez zagrożenia dodatkowego

- T1 Materiały organiczne, ciekłe
- T2 Materiały organiczne, stałe
- T3 Materiały metaloorganiczne
- T4 Materiały nieorganiczne, ciekłe
- T5 Materiały nieorganiczne, stałe
- T6 Materiały ciekłe, stosowane jako pestycydy
- T7 Materiały stałe, stosowane jako pestycydy
- T8 Próbki
- T9 Inne materiały trujące

TF Materiały trujące, zapalne

- TF1 Materiały ciekłe
- TF2 Materiały ciekłe, stosowane jako pestycydy
- TF3 Materiały stałe

TS Materiały trujące, podatne na samonagrzewanie, stałe

TW Materiały trujące, wytwarzające w zetknięciu z wodą gazy palne

- TW1 Materiały ciekłe
- TW2 Materiały stałe

TO Materiały trujące, utleniające

- TO1 Materiały ciekłe
- TO2 Materiały stałe

TC Materiały trujące, żrące

- TC1 Materiały organiczne, ciekłe
- TC2 Materiały organiczne, stałe
- TC3 Materiały nieorganiczne, ciekłe
- TC4 Materiały nieorganiczne, stałe

TFC Materiały trujące, zapalne, żrące

TFW Materiały trujące, zapalne, które w zetknięciu z wodą wydzielają gazy palne

Definicje

2.2.61.1.3 W rozumieniu ADR:

Wartość LD₅₀ (mediana dawki śmiertelnej) dla toksyczności ostrej doustnej jest statystyczną pochodną pojedynczej dawki materiału, która podana drogą doustną, powoduje śmierć w ciągu 14 dni co najmniej 50% młodych dorosłych białych szczurów. Wartość LD₅₀ wyraża się w jednostkach masy materiału badanego na jednostkę masy badanego zwierzęcia (mg/kg);

Wartość LD₅₀ dla toksyczności ostrej dermalnej jest to dawka materiału pozostającego przez 24

godziny w ciągłym kontakcie z nagą skórą białych królików, powodująca śmierć w ciągu 14 dni co najmniej połowy badanych zwierząt. Liczba badanych zwierząt powinna być dostateczna dla uzyskania wyniku statystycznie znaczącego i powinna być zgodna z dobrą praktyką farmakologiczną. Wynik wyraża się w mg na kg masy ciała.

Wartość LC₅₀ dla toksyczności ostrej inhalacyjnej jest to stężenie pary, mgły lub pyłu wdychanych w sposób ciągły w czasie 1 godziny przez samce i samice młodych białych szczurów, powodujące śmierć w ciągu 14 dni co najmniej połowy badanych zwierząt. Materiał stały powinien być badany, jeżeli co najmniej 10% jego masy całkowitej stanowi pył w przedziale możliwym do wdychania, tzn. średnica aerodynamiczna takiej frakcji cząstek wynosi 10 µm lub mniej. Materiały ciekłe powinny być badane, jeżeli tworzą mgłę podczas wycieku z przewożonego ładunku. Materiały ciekłe i stałe stanowiące więcej niż 90% masowych próbki przygotowanej do badania toksyczności inhalacyjnej powinny być podatne na wdychanie w przedziale zdefiniowanym powyżej. Wynik wyraża się w mg na litr powietrza dla pyłu i mgły oraz w ml na m³ powietrza (ppm - część na milion) dla par.

Klasyfikacja i zaliczanie do grup pakowania

2.2.61.1.4 Materiały klasy 6.1 powinny być zaliczone do jednej z trzech następujących grup pakowania, zgodnie ze stopniem ich toksyczności podczas przewozu:

- I grupa pakowania: materiały silnie trujące,
 II grupa pakowania: materiały trujące,
 III grupa pakowania: materiały słabo trujące.

2.2.61.1.5 Substancje, mieszaniny, roztwory i przedmioty, zaklasyfikowane do klasy 6.1, wymienione są w tabeli A w dziale 3.2. Klasyfikacja substancji, mieszanin i roztworów niewymienionych z nazwy w tabeli A w dziale 3.2 do odpowiedniej pozycji w podrozdziale 2.2.61.3 i do odpowiedniej grupy pakowania, zgodnie z przepisami działu 2.1, powinna być dokonywana zgodnie z następującymi kryteriami podanymi pod 2.2.61.1.6 do 2.2.61.1.11.

2.2.61.1.6 W celu oszacowania stopnia toksyczności, ocena powinna opierać się na doświadczeniach z wypadków zatruć ludzi, jak również na specjalnych właściwościach poszczególnych materiałów: stan ciekły, wysoka lotność, szczególna zdolność przenikania przez skórę oraz szczególne działanie biologiczne.

2.2.61.1.7 W przypadku braku doświadczenia z ludźmi, stopień toksyczności powinien być ustalony na podstawie dostępnych danych uzyskanych w badaniach na zwierzętach zgodnie z poniższą tabelą:

	Grupa pakowania	Toksyczność doustna LD ₅₀ (mg/kg)	Toksyczność dermalna LD ₅₀ (mg/kg)	Toksyczność inhalacyjna pyłów i mgieł LC ₅₀ (mg/l)
silnie trujące	I	≤ 5	≤ 50	≤ 0,2
trujące	II	> 5 i ≤ 50	> 50 i ≤ 200	> 0,2 i ≤ 2
słabo trujące	III ^a	> 50 i ≤ 300	> 200 i ≤ 1000	> 2 i ≤ 4

^a Substancje wydzielające gaz łatwopalny powinny być zaliczane do II grupy pakowania, nawet jeżeli dane o ich toksyczności odpowiadają kryteriom III grupy pakowania.

2.2.61.1.7.1 Jeżeli materiał wykazuje różne stopnie toksyczności dla dwóch lub więcej rodzajów narażenia, to powinien być zaklasyfikowany tam, gdzie stopień toksyczności jest najwyższy.

- 2.2.61.1.7.2 Materiały spełniające kryteria klasy 8 i charakteryzujące się toksycznością inhalacyjną pyłów lub mgieł (LC_{50}) warunkującą ich zaliczenie do I grupy pakowania, powinny być zaklasyfikowane do klasy 6.1 tylko wówczas, jeżeli ich toksyczność doustna lub dermalna odpowiada co najmniej I lub II grupie pakowania. W przeciwnym wypadku powinny być zaliczane odpowiednio do klasy 8 (patrz 2.2.8.1.5).
- 2.2.61.1.7.3 Niniejsze kryteria toksyczności inhalacyjnej pyłów i mgieł opierają się na wartościach LC_{50} odpowiadających narażeniu 1-godzinnemu i takie wartości, jeżeli są dostępne, powinny być stosowane. Jednakże, jeżeli dostępne są tylko wartości LC_{50} odpowiadające narażeniu w ciągu 4 godzin, to mogą być one użyte dla potrzeb niniejszej klasyfikacji po pomnożeniu przez cztery, tzn. wartość LC_{50} (4 godziny) pomnożona przez cztery jest uważana za równoważną LC_{50} (1 godzina).
- 2.2.61.1.8 Materiały ciekłe wydzielające trujące pary powinny być zaklasyfikowane do następujących grup, gdzie „V” jest stężeniem pary nasyconej (w ml/m^3 powietrza) (lotność) w 20°C i pod normalnym ciśnieniu atmosferycznym:

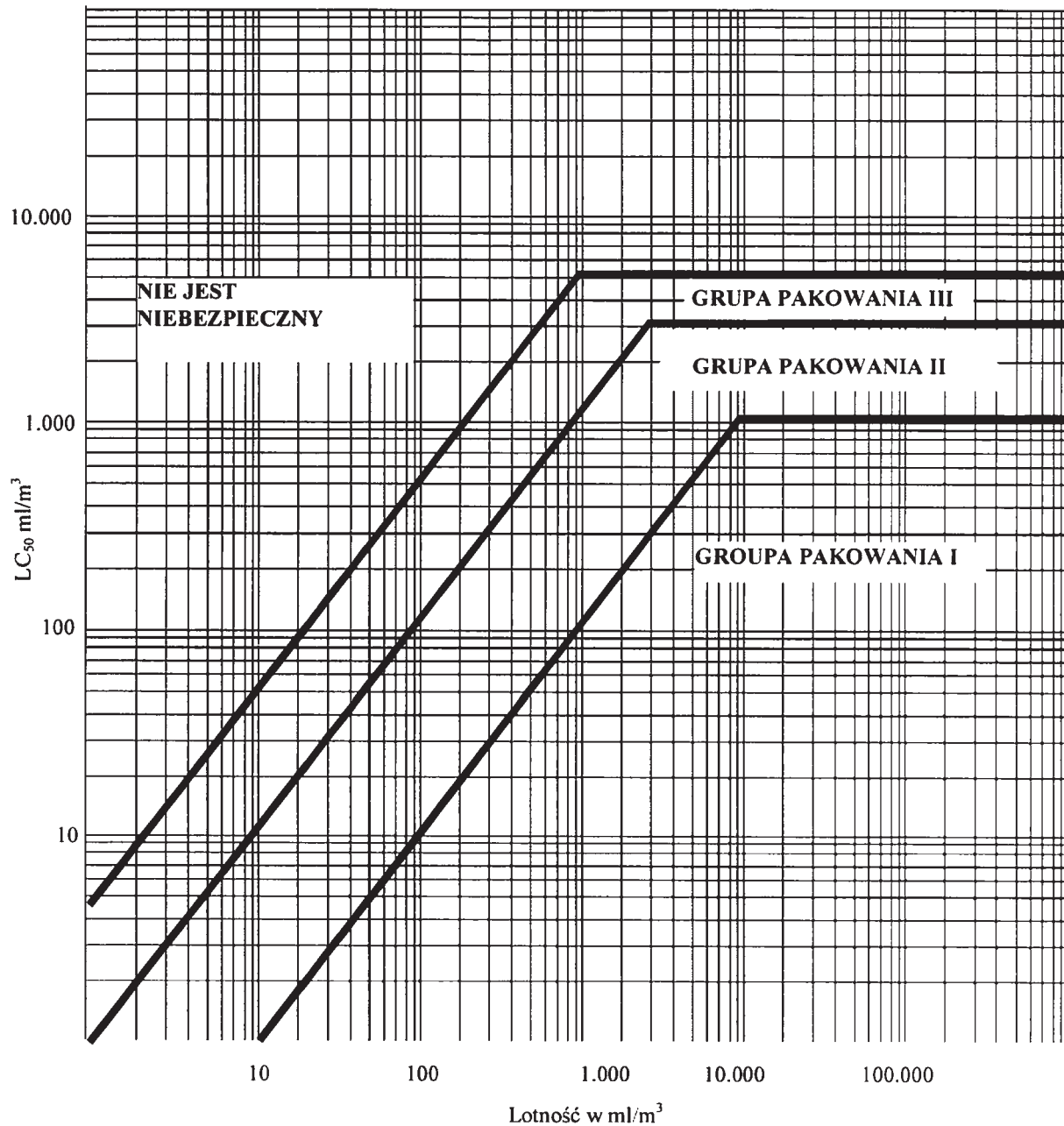
	Grupa pakowania	
silnie trujące	I	gdzie $V \geq 10 LC_{50}$, a $LC_{50} \leq 1000 ml/m^3$
trujące	II	gdzie $V \geq LC_{50}$, a $LC_{50} \leq 3000 ml/m^3$ i kryteria dla I grupy pakowania nie są spełnione
słabo trujące	III ^a	gdzie $V \geq 1,5 LC_{50}$, a $LC_{50} \leq 5000 ml/m^3$ i kryteria dla I i II grupy pakowania nie są spełnione

^a *Substancje wydzielające gaz łatwopalny powinny być zaliczane do II grupy pakowania, nawet jeżeli dane o ich toksyczności odpowiadają kryteriom III grupy pakowania.*

Niniejsze kryteria dla toksyczności inhalacyjnej par opierają się na wartościach LC_{50} odpowiadających narażeniu 1-godzinnemu i takie wartości, jeżeli są dostępne, powinny być stosowane. Jednakże, jeżeli dostępne są tylko wartości LC_{50} odpowiadające narażeniu w ciągu 4 godzin, to mogą być one użyte dla potrzeb niniejszej klasyfikacji po pomnożeniu przez dwa, tzn. wartość LC_{50} (4 godziny) pomnożona przez dwa jest uważana za równoważną LC_{50} (1 godzina).

Na niniejszym rysunku kryteria wyrażone są w formie graficznej, co ułatwia klasyfikację. Jednakże, uwzględniając przybliżoną dokładność w stosowaniu grafów, materiały znajdujące się w obrębie lub w pobliżu grupy linii podziału, powinny być sprawdzone przy użyciu

GRUPA LINII PODZIAŁU TOKSYCZNOŚCI INHALACYJNEJ PAR



Mieszaniny cieczy

2.2.61.1.9 Mieszaniny materiałów ciekłych, które są toksyczne przy wdychaniu, powinny być zaliczane do grupy pakowania, zgodnie z następującymi kryteriami:

2.2.61.1.9.1 Jeżeli LC_{50} dla każdego z materiałów toksycznych tworzących mieszaninę jest znane, to grupa pakowania może być określona następująco:

(a) obliczanie wartości LC_{50} mieszaniny:

$$LC_{50} (\text{mieszanina}) = \frac{1}{\sum_{i=1}^n \frac{f_i}{LC_{50i}}}$$

gdzie: f_i = udział molowy i-tego składnika mieszaniny,
 LC_{50} = średnie stężenie śmiertelne i-tego składnika w ml/m^3 .

(b) obliczanie lotności i-tego składnika mieszaniny:

$$V_i = P_i \frac{10^6}{101,3} ml/m^3$$

gdzie: P_i = ciśnienie cząstkowe i-tego składnika w kPa, w 20°C i pod normalnym ciśnieniem atmosferycznym;

(c) obliczanie stosunku lotności do LC_{50} :

$$R = \sum_{i=1}^n \frac{V_i}{LC_{50i}}$$

(d) obliczone wartości dla LC_{50} (mieszanina) i R są potem stosowane do określenia grupy pakowania, do której zalicza się mieszaninę:

I grupa pakowania dla $R \geq 10$ i LC_{50} (mieszanina) $\leq 1000 ml/m^3$;

II grupa pakowania dla $R \geq 1$ i LC_{50} (mieszanina) $\leq 3000 ml/m^3$, jeżeli mieszanina nie spełnia kryteriów I grupy pakowania;

III grupa pakowania dla $R \geq 1/5$ i LC_{50} (mieszanina) $\leq 5000 ml/m^3$, jeżeli mieszanina nie spełnia kryteriów I lub II grupy pakowania.

2.2.61.1.9.2 W przypadku braku wartości LC_{50} dla składnika toksycznego, mieszanina może być zaliczona do grupy pakowania na podstawie uproszczonych badań toksyczności progowej. W przypadku wykorzystania wyników takich badań, powinna być określona grupa pakowania najbardziej restrykcyjna i należy zastosować ją do przewozu tej mieszaniny.

2.2.61.1.9.3 Mieszaninę zalicza się do I grupy pakowania tylko wówczas, jeżeli spełnia oba następujące kryteria:

- (a) próbkę mieszaniny ciekłej odparowuje się i rozcieńcza powietrzem w celu wytworzenia atmosfery badanej zawierającej 1000 ml odparowanej mieszaniny w 1 m^3 powietrza. 10 białych szczurów (5 samców i 5 samic) utrzymuje się w atmosferze badanej przez 1 godzinę i obserwuje się przez okres 14 dni. Jeżeli 5 lub więcej zwierząt zginie podczas 14-dniowego okresu obserwacyjnego, to uważa się, że mieszanina ma LC_{50} równe lub mniejsze od $1000 ml/m^3$;
- (b) próbkę pary w równowadze z mieszaniną ciekłą rozcieńcza się 9 równymi objętościami powietrza dla utworzenia atmosfery badanej. 10 białych szczurów (5 samców i 5 samic) utrzymuje się w atmosferze badanej przez 1 godzinę i obserwuje się przez okres 14 dni.

Jeżeli 5 lub więcej zwierząt zginie podczas 14-dniowego okresu obserwacyjnego, to uważa się, że mieszanina ma lotność równą lub większą od 10-krotnego LC_{50} mieszaniny.

2.2.61.1.9.4 Mieszaninę zalicza się do II grupy pakowania tylko wówczas, jeżeli spełnia oba następujące kryteria i nie spełnia kryteriów I grupy pakowania:

- (a) próbkę mieszaniny ciekłej odparowuje się i rozcieńcza powietrzem do utworzenia atmosfery badanej zawierającej 3000 ml odparowanej mieszaniny w 1 m^3 powietrza. 10 białych szczurów (5 samców i 5 samic) utrzymuje się w atmosferze badanej przez 1 godzinę i obserwuje się przez okres 14 dni. Jeżeli 5 lub więcej zwierząt zginie podczas 14-dniowego okresu obserwacyjnego, to uważa się, że mieszanina ma LC_{50} równe lub mniejsze od 3000 ml/m^3 ;
- (b) próbkę pary w równowadze z mieszaniną ciekłą stosuje się do utworzenia atmosfery badanej. 10 białych szczurów (5 samców i 5 samic) utrzymuje się w atmosferze badanej przez 1 godzinę i obserwuje się przez okres 14 dni. Jeżeli 5 lub więcej zwierząt zginie podczas 14-dniowego okresu obserwacyjnego, to uważa się, że mieszanina ma lotność równą lub większą od LC_{50} mieszaniny.

2.2.61.1.9.5 Mieszaninę zalicza się do III grupy pakowania tylko wówczas, jeżeli spełnia oba następujące kryteria i nie spełnia kryteriów I lub II grupy pakowania:

- (a) próbkę mieszaniny ciekłej odparowuje się i rozcieńcza powietrzem do utworzenia atmosfery badanej zawierającej 5000 ml odparowanej mieszaniny w 1 m^3 powietrza. 10 białych szczurów (5 samców i 5 samic) utrzymuje się w atmosferze badanej przez 1 godzinę i obserwuje się przez okres 14 dni. Jeżeli 5 lub więcej zwierząt zginie podczas 14-dniowego okresu obserwacyjnego, to uważa się, że mieszanina ma LC_{50} równe lub mniejsze od 5000 ml/m^3 ;
- (b) oznacza się stężenie pary (lotność) mieszaniny ciekłej, i jeżeli stężenie to jest równe lub większe od 1000 ml/m^3 , to uważa się, że mieszanina ma lotność równą lub większą od $1/5 LC_{50}$ mieszaniny.

Metody oznaczania toksyczności doustnej i dermalnej mieszanin

2.2.61.1.10 Jeżeli mieszaninę klasyfikuje się do klasy 6.1 i zalicza do odpowiedniej grupy pakowania zgodnie z kryteriami toksyczności doustnej i dermalnej (patrz 2.2.61.1.3), to konieczne jest określenie jej toksyczności ostrej LD_{50} mieszaniny.

2.2.61.1.10.1 Jeżeli mieszanina zawiera tylko jedną substancję aktywną, dla której wartość LD_{50} jest znana, to w przypadku braku wiarygodnych wartości toksyczności ostrej doustnej i dermalnej mieszaniny przewidzianej do przewozu, wartości LD_{50} doustne i dermalne mogą być obliczone w następujący sposób:

$$LD_{50} \text{ preparatu} = \frac{LD_{50} \text{ substancji aktywnej} \times 100}{\text{procent masowy substancji aktywnej}}$$

2.2.61.1.10.2 Jeżeli mieszanina zawiera więcej niż jeden składnik aktywny, to mogą być zastosowane trzy sposoby umożliwiające określenie dla niej wartości LD_{50} doustnej lub dermalnej. Sposobem preferowanym jest uzyskanie wiarygodnych danych o toksyczności doustnej lub dermalnej dla konkretnej mieszaniny kierowanej do przewozu. Jeżeli dane takie nie są dostępne, to mogą być wykorzystane dwa poniższe sposoby:

- (a) klasyfikuje się preparat na podstawie składnika mieszaniny stwarzającego największe zagrożenie, przy założeniu, że jego stężenie jest równe stężeniu całkowitemu wszystkich składników aktywnych; lub

(b) stosuje się wzór:

$$\frac{C_A}{T_A} + \frac{C_B}{T_B} + \dots + \frac{C_Z}{T_Z} = \frac{100}{T_M}$$

gdzie:

C stężenie procentowe składnika A, B, ..., Z w mieszaninie;

T wartość LD₅₀ doustnej dla składnika A, B, ... Z;

T_M wartość LD₅₀ doustnej dla mieszaniny.

***UWAGA:** Wzór ten może być stosowany również dla toksyczności dermalnej, pod warunkiem, że jej wartości dla wszystkich składników uzyskano w badaniach na tym samym gatunku zwierząt doświadczalnych. Wzór nie uwzględnia możliwego wystąpienia efektów wzmagających lub osłabiających.*

Klasyfikacja pestycydów

2.2.61.1.11 Wszystkie aktywne substancje pestycydowe i ich preparaty o znanych wartościach LD₅₀ lub LC₅₀, które zaklasyfikowane są do klasy 6.1, powinny być zaliczone do odpowiednich grup pakowania, zgodnie z kryteriami podanymi pod 2.2.61.6 do 2.2.61.9. Substancje i preparaty, które charakteryzują się zagrożeniem dodatkowym, powinny być klasyfikowane i zaliczone do odpowiedniej grupy pakowania zgodnie z pierwszeństwem zagrożeń podanym w tabeli pod 2.1.3.10.

2.2.61.1.11.1 Jeżeli wartość LD₅₀ doustnie lub termalnie nie jest dla preparatu pestycydowego znana, ale znana jest wartość LD₅₀ dla substancji aktywnej(ych), to wartość LD₅₀ dla preparatu może być uzyskana na podstawie procedur podanych pod 2.2.61.1.10.

***UWAGA:** Wartości toksyczności LD₅₀ dla większości znanych pestycydów mogą być uzyskane z najnowszego wydania dokumentu „The WHO Recommended Classification of Pesticides by Hazard and Guidelines to Classification” przygotowanego w ramach Międzynarodowego Programu Bezpieczeństwa Chemicznego przez Światową Organizację Zdrowia (WHO), adres: CH-1211 Genewa 27, Szwajcaria. O ile dokument ten może być wykorzystany jako źródło wartości LD₅₀ dla pestycydów, o tyle zawarty tam system klasyfikacji nie powinien być stosowany do celów klasyfikacji w transporcie i zaliczania pestycydów do grup pakowania, czynności te powinny być wykonywane zgodnie z przepisami ADR.*

2.2.61.1.11.2 Prawidłowa nazwa przewozowa pestycydu używana podczas jego przewozu powinna być ustalona na podstawie składnika aktywnego, stanu fizycznego pestycydu i stwarzanych przez niego zagrożeń dodatkowych (patrz 3.1.2).

2.2.61.1.12 Jeżeli materiały klasy 6.1, w wyniku domieszek, przechodzą do kategorii zagrożeń innych niż te, do których należą substancje wymienione z nazwy w tabeli A w dziale 3.2, to takie mieszaniny i roztwory powinny być zaklasyfikowane do pozycji właściwej ze względu na rzeczywiste natężenie stwarzanego przez nie zagrożenia.

***UWAGA:** W odniesieniu do klasyfikacji roztworów i mieszanin (takich jak preparaty i odpady), patrz również pod 2.1.3.*

2.2.61.1.13 Na podstawie kryteriów określonych pod 2.2.61.1.6 do 2.2.61.1.11 można również stwierdzić, że roztwór lub mieszanina wymienione z nazwy lub zawierające substancję wymienioną z nazwy są tego rodzaju, że roztwór lub mieszanina nie podlegają przepisom niniejszej klasy.

2.2.61.1.14 Substancje, roztwory i mieszaniny, z wyjątkiem substancji i preparatów stosowanych jako pestycydy, które nie spełniają kryteriów Dyrektyw 67/548/EWG³ lub 1999/45/WE⁴

³ Dyrektywa Rady 67 548 EWG z dnia 27 czerwca 1967 r. w sprawie zbliżenia przepisów ustawodawczych, wykonawczych i administracyjnych odnoszących się do klasyfikacji, pakowania i etykietowania substancji niebezpiecznych (Dz. Urz. WE L 196 z 16.08.1967 r.; Dz. Urz. UE Polskie wydanie specjalne, rozdz. 13, t. 1, str. 27).

(z późniejszymi zmianami) i w związku z tym nie są według nich zaklasyfikowane jako silnie trujące, trujące lub szkodliwe, mogą być uważane za materiały nienależące do klasy 6.1.

2.2.61.2 *Materiały niedopuszczone do przewozu*

2.2.61.2.1 Materiały klasy 6.1 niestabilne chemicznie nie są dopuszczone do przewozu, o ile nie zostały podjęte niezbędne środki zapobiegające niebezpiecznym reakcjom ich rozkładu lub polimeryzacji podczas przewozu. Z tego względu należy w szczególności upewnić się, że naczynia i cysterny nie zawierają żadnych substancji inicjujących takie reakcje.

2.2.61.2.2 Następujące substancje i mieszaniny nie powinny być dopuszczone do przewozu:

- cyjanowodór, bezwodny lub w roztworze, niespełniający zapisów dla UN 1051, UN 1613, UN 1614 i UN 3294;
- karbonylki metali o temperaturze zapłonu poniżej 23°C, inne niż UN 1259 KARBONYLEK NIKLU i UN 1994 PIĘCIOKARBONYLEK ŻELAZA;
- 2,3,7,8-CZTEROCHLORODWUBENZO-p-DIOKSYNA (TCDD) w stężeniach uważanych za silnie trujące zgodnie z kryteriami w 2.2.61.1.7;
- UN 2249 ETER DWUCHLORODWUMETYLOWY, SYMETRYCZNY;
- preparaty fosforków bez dodatków hamujących wydzielanie gazów trujących, palnych.

⁴ *Dyrektywa Parlamentu i Rady 1999/45/WE z dnia 31 maja 1999 r. w sprawie zbliżenia przepisów ustawodawczych, wykonawczych i administracyjnych Państw Członkowskich, odnoszących się do klasyfikacji pakowania i etykietowania substancji niebezpiecznych (Dz. Urz. WE L 200 z 30.7.1999 r.).*

2.2.61.3 Wykaz pozycji grupowych

Materiały trujące bez zagrożenia dodatkowego

organiczne	ciekłe ^a	T1	1583	CHLOROPIKRYNA W MIESZANINIE, I.N.O.
			1602	BARWNIK, CIEKLY, TRUJĄCY, I.N.O.; lub
			1602	PÓLPRODUKT DO BARWNIKA, CIEKLY, TRUJĄCY, I.N.O.
			1693	MATERIAŁ DO OTRZYMYWANIA GAZU LZAWIĄCEGO, CIEKLY, I.N.O.
			1851	LEK, CIEKLY, TRUJĄCY, I.N.O.
			2206	IZOCYJANIANY, TRUJĄCE, I.N.O.; lub
			2206	IZOCYJANIANY W ROZTWORZE, TRUJĄCE, I.N.O.
			3140	ALKALOIDY CIEKLE, I.N.O.; lub
			3140	SOLE ALKALOIDÓW CIEKLE, I.N.O.
			3142	ŚRODEK DEZYNFEKUJĄCY CIEKLY, TRUJĄCY, I.N.O.
			3144	ZWIĄZEK NIKOTYNY, CIEKLY, I.N.O.; lub
			3144	PREPARAT ZAWIERAJĄCY NIKOTYNĘ, CIEKLY, I.N.O.
			3172	TOKSYNY, WYEKSTRAHOWANE Z ORGANIZMÓW ŻYWYCH, CIEKLE, I.N.O.
			3276	NITRYLE, CIEKLE, TRUJĄCE, I.N.O.
			3278	ZWIĄZEK FOSFOROORGANICZNY, CIEKLY, TRUJĄCY, I.N.O.
			3381	MATERIAŁ TRUJĄCY INHALACYJNIE CIEKLY, I.N.O. o LC ₅₀ niższej lub równej 200 ml/m ³ i o stężeniu pary nasyconej większym lub równym 500 LC ₅₀
			3382	MATERIAŁ TRUJĄCY INHALACYJNIE CIEKLY, I.N.O. o LC ₅₀ niższej lub równej 1000 ml/m ³ i o stężeniu pary nasyconej większym lub równym 10 LC ₅₀
			2810	MATERIAŁ TRUJĄCY CIEKLY, ORGANICZNY, I.N.O.
organiczne	stałe ^{a,b}	T2	1544	ALKALOIDY, STAŁE, I.N.O.; lub
			1544	SOLE ALKALOIDÓW, STAŁE, I.N.O.
			1601	ŚRODEK DEZYNFEKUJĄCY, STAŁY, TRUJĄCY, I.N.O.
			1655	ZWIĄZEK NIKOTYNY, STAŁY, I.N.O.; lub
			1655	PREPARAT ZAWIERAJĄCY NIKOTYNĘ, STAŁY, I.N.O.
			3448	MATERIAŁ DO OTRZYMYWANIA GAZU LZAWIĄCEGO, STAŁY, I.N.O.
			3143	BARWNIK, STAŁY, TRUJĄCY, I.N.O.; lub
			3143	PÓLPRODUKT DO BARWNIKA, STAŁY, TRUJĄCY, I.N.O.
			3462	TOKSYNY, WYEKSTRAHOWANE Z ORGANIZMÓW ŻYWYCH, STAŁE, I.N.O.
			3249	LEK, STAŁY, TRUJĄCY, I.N.O.
			3464	ZWIĄZEK FOSFOROORGANICZNY, STAŁY, TRUJĄCY, I.N.O.
3439	NITRYLE, STAŁE, TRUJĄCE, I.N.O.			
2811	MATERIAŁ TRUJĄCY STAŁY, ORGANICZNY, I.N.O.			
metaloorganiczne ^{c,d}		T3	2026	ZWIĄZEK FENYLORTEĆCIOWY, I.N.O.
			2788	ZWIĄZEK CYNOORGANICZNY, CIEKLY, I.N.O.
			3146	ZWIĄZEK CYNOORGANICZNY, STAŁY, I.N.O.
			3280	ZWIĄZEK ARSENOORGANICZNY, CIEKLY, I.N.O.
			3465	ZWIĄZEK ARSENOORGANICZNY, STAŁY, I.N.O.
			3281	KARBONYLKI METALI, CIEKLE, I.N.O.
			3466	KARBONYLKI METALI, STAŁE, I.N.O.
			3282	ZWIĄZEK METALOORGANICZNY, CIEKLY, TRUJĄCY, I.N.O.
3467	ZWIĄZEK METALOORGANICZNY, STAŁY, TRUJĄCY, I.N.O.			
nieorganiczne	ciekłe ^c	T4	1556	ZWIĄZEK ARSENU, CIEKLY, I.N.O., nieorganiczny, włącznie z: arsenianami, i.n.o., arseninami, i.n.o. i siarczkami arsenowymi, i.n.o.
			1935	CYJANEK W ROZTWORZE, I.N.O.
			2024	ZWIĄZEK RTĘCI, CIEKLY, I.N.O.
			3141	ZWIĄZEK ANTYMONU, NIEORGANICZNY, CIEKLY, I.N.O.
			3440	ZWIĄZEK SELENU, CIEKLY, I.N.O.
			3381	MATERIAŁ TRUJĄCY INHALACYJNIE CIEKLY, I.N.O. o LC ₅₀ niższej lub równej 200 ml/m ³ i o stężeniu pary nasyconej większym lub równym 500 LC ₅₀
			3382	MATERIAŁ TRUJĄCY INHALACYJNIE CIEKLY, I.N.O. o LC ₅₀ niższej lub równej 1000 ml/m ³ i o stężeniu pary nasyconej większym lub równym 10 LC ₅₀
3287	MATERIAŁ TRUJĄCY CIEKLY, NIEORGANICZNY, I.N.O.			

Materiały trujące bez zagrożenia dodatkowego (c.d.)				
nieorganiczne	stałe ^{6g}	T5		
		1549	ZWIĄZEK ANTYMONU, NIEORGANICZNY, STAŁY, I.N.O.	
		1557	ZWIĄZEK ARSENU, STAŁY, I.N.O., nieorganiczny, włącznie z arsenianami, i.n.o., arseninami, i.n.o. i siarczkami arsenowymi, i.n.o.	
		1564	ZWIĄZEK BARU, I.N.O.	
		1566	ZWIĄZEK BERYLU, I.N.O.	
		1588	CYJANKI, NIEORGANICZNE, STAŁE, I.N.O.	
		1707	ZWIĄZEK TALU, I.N.O.	
		2025	ZWIĄZEK RTĘCI, STAŁY, I.N.O.	
		2291	ZWIĄZEK OŁOWIU, ROZPUSZCZALNY, I.N.O.	
		2570	ZWIĄZEK KADMU	
		2630	SELENIANY: lub	
		2630	SELENINY	
		2856	FLUOROKRZEMIANY, I.N.O.	
		3283	ZWIĄZEK SELENU, STAŁY, I.N.O.	
		3284	ZWIĄZEK TELLURU, I.N.O.	
3285	ZWIĄZEK WANADU, I.N.O.			
3288	MATERIAL TRUJĄCY STAŁY, NIEORGANICZNY, I.N.O.			
pestycydy	ciekłe ^h	T6		
		2992	PESTYCYD KARBAMINOWY, CIEKŁY, TRUJĄCY	
		2994	PESTYCYD ARSENOWY, CIEKŁY, TRUJĄCY	
		2996	PESTYCYD CHLOROORGANICZNY, CIEKŁY, TRUJĄCY	
		2998	PESTYCYD TRIAZYNOWY, CIEKŁY, TRUJĄCY	
		3006	PESTYCYD TIOKARBAMINOWY, CIEKŁY, TRUJĄCY	
		3010	PESTYCYD MIEDZIOWY, CIEKŁY, TRUJĄCY	
		3012	PESTYCYD RTĘCIOWY, CIEKŁY, TRUJĄCY	
		3014	PESTYCYD POCHODNA PODSTAWIONEGO NITROFENOLU, CIEKŁY, TRUJĄCY	
		3016	PESTYCYD DWUPIRYDYLOWY, CIEKŁY, TRUJĄCY	
		3018	PESTYCYD FOSFOROORGANICZNY, CIEKŁY, TRUJĄCY	
		3020	PESTYCYD CYNOORGANICZNY, CIEKŁY, TRUJĄCY	
		3026	PESTYCYD KUMARYNOWY, CIEKŁY, TRUJĄCY	
		3348	PESTYCYD POCHODNA KWASU FENOKSYOCTOWEGO, CIEKŁY, TRUJĄCY	
3352	PESTYCYD PYREROIDOWY, CIEKŁY, TRUJĄCY			
2902	PESTYCYD, CIEKŁY, TRUJĄCY, I.N.O.			
próbki	stałe ^h	T7		
		2757	PESTYCYD KARBAMINOWY, STAŁY, TRUJĄCY	
		2759	PESTYCYD ARSENOWY, STAŁY, TRUJĄCY	
		2761	PESTYCYD CHLOROORGANICZNY, STAŁY, TRUJĄCY	
		2763	PESTYCYD TRIAZYNOWY, STAŁY, TRUJĄCY	
		2771	PESTYCYD TIOKARBAMINOWY, STAŁY, TRUJĄCY	
		2775	PESTYCYD MIEDZIOWY, STAŁY, TRUJĄCY	
		2777	PESTYCYD RTĘCIOWY, STAŁY, TRUJĄCY	
		2779	PESTYCYD POCHODNA PODSTAWIONEGO NITROFENOLU, STAŁY, TRUJĄCY	
		2781	PESTYCYD DWUPIRYDYLOWY, STAŁY, TRUJĄCY	
		2783	PESTYCYD FOSFOROORGANICZNY, STAŁY, TRUJĄCY	
		2786	PESTYCYD CYNOORGANICZNY, STAŁY, TRUJĄCY	
		3027	PESTYCYD KUMARYNOWY, STAŁY, TRUJĄCY	
		3048	FOSFOREK GLINOWY, PESTYCYD	
		3345	PESTYCYD POCHODNA KWASU FENOKSYOCTOWEGO, STAŁY, TRUJĄCY	
3349	PESTYCYD PYREROIDOWY, STAŁY, TRUJĄCY			
2588	PESTYCYD, STAŁY, TRUJĄCY, I.N.O.			
inne trujące ⁱ		T8		
		T9		
		T8	3315	PRÓBKA CHEMICZNA, TRUJĄCA
		T9	3243	MATERIALY STAŁE ZAWIERAJĄCE CIECZ TRUJĄCĄ, I.N.O.

Materiały trujące z zagrożeniem dodatkowym	ciekłe	TF1 ^{jk}	3071	MERKAPTANY, CIEKLE, TRUJĄCE, ZAPALNE, I N O lub			
			3071	MERKAPTANY W MIESZANINIE, CIEKLEJ, TRUJĄCEJ, ZAPALNEJ, I N O			
			3080	IZOCYJANIANY, TRUJĄCE, ZAPALNE, I N O, lub			
zapalne	ciekłe	TF1 ^{jk}	3080	IZOCYJANIANY W ROZTWORZE, TRUJĄCE, ZAPALNE, I N O			
			3275	NITRYLE, TRUJĄCE, ZAPALNE, I N O			
			3279	ZWIĄZEK FOSFOROORGANICZNY, TRUJĄCY, ZAPALNY, I N O			
			3383	MATERIAL TRUJĄCY INHALACYJNIE CIEKŁY, ZAPALNY, I N O o LC ₅₀ niższej lub równej 200 ml m ⁻³ i o stężeniu pary nasyconej większym lub równym 500 LC ₅₀			
			3384	MATERIAL TRUJĄCY INHALACYJNIE CIEKŁY, ZAPALNY, I.N.O. o LC ₅₀ niższej lub równej 1000 ml m ⁻³ i o stężeniu pary nasyconej większym lub równym 10 LC ₅₀			
			2929	MATERIAL TRUJĄCY CIEKŁY, ZAPALNY, ORGANICZNY, I.N.O.			
			2991	PESTYCYD KARBAMINOWY, CIEKŁY, TRUJĄCY, ZAPALNY			
			2993	PESTYCYD ARSENOWY, CIEKŁY, TRUJĄCY, ZAPALNY			
			TF	pestycydy, ciekłe (temp. zapłonu nie niższa niż 23°C)	TF2	2995	PESTYCYD CHLOROORGANICZNY, CIEKŁY, TRUJĄCY, ZAPALNY
						2997	PESTYCYD TRIAZYNOWY, CIEKŁY, TRUJĄCY, ZAPALNY
3005	PESTYCYD TIOKARBAMINOWY, CIEKŁY, TRUJĄCY, ZAPALNY						
3009	PESTYCYD MIEDZIOWY, CIEKŁY, TRUJĄCY, ZAPALNY						
3011	PESTYCYD RTĘCIOWY, CIEKŁY, TRUJĄCY, ZAPALNY,						
3013	PESTYCYD POCHODNY PODSTAWIONEGO NITROFENOLU, CIEKŁY, TRUJĄCY, ZAPALNY						
3015	PESTYCYD DWUPIRYDYLOWY, CIEKŁY, TRUJĄCY, ZAPALNY						
3017	PESTYCYD FOSFOROORGANICZNY, CIEKŁY, TRUJĄCY, ZAPALNY						
3019	PESTYCYD CYNOORGANICZNY, CIEKŁY, TRUJĄCY, ZAPALNY						
3025	PESTYCYD KUMARYNOWY, CIEKŁY, TRUJĄCY, ZAPALNY						
3347	PESTYCYD POCHODNA KWASU FENOKSYOCTOWEGO, CIEKŁY, TRUJĄCY, ZAPALNY						
3351	PESTYCYD PYRETROIDOWY, CIEKŁY, TRUJĄCY, ZAPALNY						
2903	PESTYCYD, CIEKŁY, TRUJĄCY, ZAPALNY						
samonagrzewające się, stałe ^c	stałe	TF3				1700	ŚWIECE WYDZIELAJĄCE GAZ ŁZAWIĄCY
						2930	MATERIAL TRUJĄCY STAŁY, ZAPALNY, ORGANICZNY, I.N.O.
reagujące z wodą ^d	stałe ^m	TW2				3124	MATERIAL TRUJĄCY STAŁY, SAMONAGRZEWAJĄCY SIĘ, I.N.O.
						ciekłe	TW1
			3386	MATERIAL TRUJĄCY INHALACYJNIE CIEKŁY, REAGUJĄCY Z WODĄ, I N O o LC ₅₀ niższej lub równej 1000 ml m ⁻³ i o stężeniu pary nasyconej większym lub równym 10 LC ₅₀			
			3123	MATERIAL TRUJĄCY CIEKŁY, REAGUJĄCY Z WODĄ, I N O			
			utleniające ⁱ	stałe	TO2	3125	MATERIAL TRUJĄCY STAŁY, REAGUJĄCY Z WODĄ, I N O
						ciekłe	TO1
			3388	MATERIAL TRUJĄCY INHALACYJNIE CIEKŁY, UTLENIAJĄCY, I N O o LC ₅₀ niższej lub równej 1000 ml/m ³ i o stężeniu pary nasyconej większym lub równym 10 LC ₅₀			
			TO	stałe	TO2	3122	MATERIAL TRUJĄCY CIEKŁY, UTLENIAJĄCY, I N O
						3086	MATERIAL TRUJĄCY STAŁY, UTLENIAJĄCY, I N O

Materiały trujące z zagrożeniem dodatkowym (c.d.)	organiczne	ciekłe TC1	3277 CHLOROMRÓWCZANY, TRUJĄCE, ŻRĄCE, I.N.O. 3361 CHLOROSILANY, TRUJĄCE, ŻRĄCE, I.N.O. 3389 MATERIAL TRUJĄCY INHALACYJNIE CIEKŁY, ŻRĄCY, I.N.O. o LC ₅₀ niższej lub równej 200 ml/m ³ i o stężeniu pary nasyconej większym lub równym 500 LC ₅₀ 3390 MATERIAL TRUJĄCY INHALACYJNIE CIEKŁY, ŻRĄCY, I.N.O. o LC ₅₀ niższej lub równej 1000 ml/m ³ i o stężeniu pary nasyconej większym lub równym 10 LC ₅₀ 2927 MATERIAL TRUJĄCY CIEKŁY, ŻRĄCY, ORGANICZNY, I.N.O.
		stałe TC2	2928 MATERIAL TRUJĄCY STAŁY, ŻRĄCY, ORGANICZNY, I.N.O.
żrące ^m			
TC	nieorganiczne	ciekłe TC3	3389 MATERIAL TRUJĄCY INHALACYJNIE CIEKŁY, ŻRĄCY, I.N.O. o LC ₅₀ niższej lub równej 200 ml/m ³ i o stężeniu pary nasyconej większym lub równym 500 LC ₅₀ 3390 MATERIAL TRUJĄCY INHALACYJNIE CIEKŁY, ŻRĄCY, I.N.O. o LC ₅₀ niższej lub równej 1000 ml/m ³ i o stężeniu pary nasyconej większym lub równym 10 LC ₅₀ 3289 MATERIAL TRUJĄCY CIEKŁY, ŻRĄCY, NIEORGANICZNY, I.N.O.
		stałe TC4	3290 MATERIAL TRUJĄCY STAŁY, ŻRĄCY, NIEORGANICZNY, I.N.O.
zapalne, żrące			
TFC			2742 CHLOROMRÓWCZANY, TRUJĄCE, ŻRĄCE, ZAPALNE, I.N.O. 3362 CHLOROSILANY, TRUJĄCE, ŻRĄCE, ZAPALNE, I.N.O. 3488 MATERIAL TRUJĄCY INHALACYJNIE CIEKŁY, ZAPALNY, ŻRĄCY, I.N.O., o LC ₅₀ równej lub mniejszej niż 200 ml/m ³ i o stężeniu pary nasyconej równym lub większym niż 500 LC ₅₀ . 3489 MATERIAL TRUJĄCY INHALACYJNIE CIEKŁY, ZAPALNY, ŻRĄCY, I.N.O., o LC ₅₀ równej lub mniejszej niż 1000 ml/m ³ i o stężeniu pary nasyconej równym lub większym niż 10 LC ₅₀ .
Zapalne, reagujące z wodą			3490 MATERIAL TRUJĄCY INHALACYJNIE CIEKŁY, REAGUJĄCY Z WODĄ, ZAPALNY, I.N.O., o LC ₅₀ równej lub mniejszej niż 200 ml/m ³ i o stężeniu pary nasyconej równym lub większym niż 500 LC ₅₀
TFW			3491 MATERIAL TRUJĄCY INHALACYJNIE CIEKŁY, REAGUJĄCY Z WODĄ, ZAPALNY, I.N.O., o LC ₅₀ równej lub mniejszej niż 1000 ml/m ³ i o stężeniu pary nasyconej równym lub większym niż 10 LC ₅₀

- ^a Substancje i preparaty zawierające alkaloidy lub nikotynę, stosowane jako pestycydy, powinny być klasyfikowane do UN 2588 PESTYCYDY, STAŁE, TRUJĄCE, I.N.O., UN 2902 PESTYCYDY, CIEKŁE, TRUJĄCE, I.N.O lub UN 2903 PESTYCYDY, CIEKŁE, TRUJĄCE, ZAPALNE, I.N.O.
- ^b Substancje aktywne i zaróbki lub mieszaniny substancji przeznaczonych do badań laboratoryjnych i wytwarzania produktów farmaceutycznych z innymi materiałami, powinny być zaklasyfikowane zgodnie z ich toksycznością (patrz 2.2.61.1.7 do 2.2.61.1.11).
- ^c Materiały samonagrzewające się, słabo trujące i samozapalne związki metaloorganiczne, są materiałami klasy 4.2.
- ^d Materiały reagujące z wodą, słabo trujące, oraz związki metaloorganiczne reagujące z wodą, są materiałami klasy 4.3.
- ^e Piorunian rtęciowy, zwilżony, zawierający, co najmniej 20% masowych wody lub mieszaniny alkoholu i wody, jest substancją klasy 1, UN 0135.
- ^f Żelazicyjanki, żelazocyjanki, tiocyjaniany alkaliczne i tiocyjaniany amonowe, nie podlegają przepisom ADR.
- ^g Sole ołowiu i pigmenty ołowiowe, które wskutek zmieszania w stosunku 1:1000 z 0,07M kwasu solnego i dalszego mieszania przez jedną godzinę w temperaturze 23°C±2°C, wykazują rozpuszczalność 5% lub niższą, nie podlegają przepisom ADR.
- ^h Przedmioty zaimpregnowane tym pestycydem, takie jak płytki tekturowe, paski papierowe, kulki bawełniane, arkusze z tworzywa sztucznego, w pułapkach zamkniętych hermetycznie, nie podlegają przepisom ADR.
- ⁱ Mieszaniny materiałów stałych niepodlegających przepisom ADR z ciekłymi materiałami trującymi, mogą być przewożone jako materiały o numerze UN 3243 bez stosowania do nich kryteriów klasyfikacyjnych klasy 6.1, pod warunkiem, że nie obserwuje się wypływu materiału ciekłego zarówno podczas załadunku, jak i podczas zamykania opakowania, kontenera lub jednostki transportowej. Każde opakowanie powinno

odpowiadać prototypowi, który przeszedł pomyślnie badania szczelności odpowiadające II grupie pakowania. Ta pozycja nie powinna być stosowana do materiałów stałych zawierających materiały ciekłe zaklasyfikowane do I grupy pakowania.

- ^j *Materiały silnie trujące i trujące, ciekłe zapalne, o temperaturze zapłonu poniżej 23 °C są materiałami klasy 3, za wyjątkiem materiałów, które są silnie trujące inhalacyjnie, określonych pod 2.2.61.1.4 – 2.2.61.1.9. Materiały ciekłe, które są silnie trujące inhalacyjnie, wskazano jako „materiał trujący inhalacyjnie” w ich prawidłowej nazwie przewozowej w kolumnie (2) lub w przepisie specjalnym 354 w kolumnie (6) tabeli A działu 3.2.*
- ^k *Materiały zapalne ciekłe, słabo trujące, za wyjątkiem substancji i preparatów stosowanych jako pestycydy, o temperaturze zapłonu pomiędzy 23°C i 60°C włącznie, są materiałami klasy 3.*
- ^l *Materiały utleniające, słabo trujące, są materiałami klasy 5.1.*
- ^m *Materiały słabo trujące i słabo żrące, są materiałami klasy 8.*
- ⁿ *Fosforki metali zaklasyfikowane do UN: 1360, 1397, 1432, 1714, 2011 i 2013, są materiałami klasy 4.3.*

2.2.62 Klasa 6.2 Materiały zakaźne**2.2.62.1 Kryteria**

2.2.62.1.1 Tytuł klasy 6.2 obejmuje materiały zakaźne. W rozumieniu ADR, materiały zakaźne są to materiały, o których wiadomo lub, co do których istnieje uzasadnione podejrzenie, że zawierają drobnoustroje chorobotwórcze. Drobnoustroje chorobotwórcze są definiowane jako drobnoustroje (w tym bakterie, wirusy, riketsje, mykoplazmy, pasożyty i grzyby) oraz inne czynniki takie, jak priony, które mogą powodować choroby u ludzi lub u zwierząt.

UWAGA 1: Drobnoustroje i organizmy zmienione genetycznie, produkty biologiczne, próbki diagnostyczne i zakażone żywe zwierzęta powinny być zaklasyfikowane do niniejszej klasy, jeżeli spełniają określone dla niej warunki.

UWAGA 2: Toksyny ze źródeł roślinnych, zwierzęcych lub bakteryjnych, które nie zawierają materiałów lub organizmów zakaźnych i nie są nimi skażone, są materiałami klasy 6.1, UN 3172 lub UN 3462.

2.2.62.1.2 Materiały klasy 6.2 dzielą się na:

- 11 Materiały zakaźne dla ludzi
- 12 Materiały zakaźne tylko dla zwierząt
- 13 Odpady medyczne lub kliniczne
- 14 Materiały biologiczne

Definicje

2.2.62.1.3 W rozumieniu ADR,

„Produkty biologiczne” są to produkty pochodzące z organizmów żywych, wytwarzane i rozprowadzane zgodnie z wymaganiami właściwych władz państwowych, dla których mogą być wymagane specjalne licencje. Produkty te wykorzystywane są do zapobiegania, leczenia oraz diagnozowania chorób u ludzi i zwierząt lub do rozwoju związanych z tym badań i doświadczeń. Zaliczane są do nich, ale nie tylko, produkty końcowe i półprodukty takie jak szczepionki;

„Hodowle” są wynikiem procesu, w którym patogeny są celowo namnażane. Definicja ta nie obejmuje próbek pochodzących od chorych ludzi lub zwierząt zdefiniowanych w niniejszym punkcie;

„Odpady medyczne lub kliniczne” są to odpady powstałe podczas badania lub leczenia zwierząt lub ludzi, lub z badań biologicznych lub doświadczeń naukowych;

„Próbki od chorych” są to materiały ludzkie lub zwierzęce, pobierane bezpośrednio od ludzi lub zwierząt, obejmujące, ale nieograniczone wyłącznie do wydalin, wydzielin, krwi i jej składników, tkanek, płynów tkankowych oraz części ciała, przewożone do celów takich jak: badania naukowe, diagnostyka, działalność dochodzeniowa, leczenie i profilaktyka chorób.

Klasyfikacja

2.2.62.1.4. Materiały zakaźne powinny być klasyfikowane do klasy 6.2 i zaliczane odpowiednio do UN 2814, UN 2900, UN 3291 lub UN 3373.

Materiały zakaźne dzielą się na następujące kategorie:

2.2.62.1.4.1 **Kategoria A:** Obejmuje materiały zakaźne, które przewożone są w takiej postaci, że kontakt z nimi może spowodować inwalidztwo, zagrożenie życia lub chorobę śmiertelną, pojawiającą się u dotychczas zdrowych ludzi lub zwierząt. Przykłady materiałów spełniających te kryteria podano w tabeli w niniejszym podpunkcie.

UWAGA: Kontakt następuje wówczas, gdy po uwolnieniu się materiału zakaźnego na zewnątrz opakowania zabezpieczającego dochodzi do kontaktu fizycznego z człowiekiem lub zwierzęciem.

- (a) Materiały zakaźne spełniające te kryteria, wywołujące choroby u ludzi, albo u ludzi i zwierząt, powinny być zaliczone do UN 2814. Materiały zakaźne wywołujące choroby tylko u zwierząt powinny być zaliczone do UN 2900;
- (b) Zaliczenie do UN 2814 lub UN 2900 powinno być oparte na znanej historii choroby i objawach u ludzi lub zwierząt, od których materiały te pochodzą, sytuacji endemicznej, lub specjalistycznej ocenie przypadków indywidualnych u ludzi lub zwierząt, od których materiały te pochodzą.

UWAGA 1: Prawidłowa nazwa przewozowa materiałów zaliczonych do UN 2814 brzmi „MATERIAŁ ZAKAŹNY DLA LUDZI”. Prawidłowa nazwa przewozowa materiałów zaliczonych do UN 2900 brzmi „MATERIAŁ ZAKAŹNY tylko DLA ZWIERZĄT”.

UWAGA 2: Poniższa tabela nie jest wyczerpująca. Materiały zakaźne zawierające nowe lub nowo pojawiające się drobnoustroje chorobotwórcze, które nie zostały uwzględnione w tabeli, a które spełniają te same kryteria, powinny być zaliczone do Kategorii A. Ponadto, jeżeli istnieje wątpliwość, czy dany materiał spełnia lub nie te kryteria, to powinien być zaliczony do kategorii A.

UWAGA 3: W poniższej tabeli drobnoustrojami zapisanymi kursywą są bakterie, mykoplazmy, riketsje lub grzyby.

PRZYKŁADY MATERIAŁÓW ZAKAŹNYCH ZALICZONYCH DO KATEGORII A W KAŻDEJ POSTACI, JEŻELI NIE ZOSTAŁY ZAKLASYFIKOWANE INACZEJ (2.2.62.1.4.1)	
UN i nazwa	Drobnoustrój
UN 2814 Materiały zakaźne dla ludzi	<i>Bacillus anthracis</i> (tylko hodowle) <i>Brucella abortus</i> (tylko hodowle) <i>Brucella melitensis</i> (tylko hodowle) <i>Brucella suis</i> (tylko hodowle) <i>Burkholderia mallei</i> – <i>Pseudomonas mallei</i> – Nosacizna (tylko hodowle) <i>Burkholderia pseudomallei</i> – <i>Pseudomonas pseudomallei</i> – Melioidoza (tylko hodowle) <i>Chlamydia psittaci</i> – szczep ptasi (tylko hodowle) <i>Clostridium botulinum</i> (tylko hodowle) <i>Coccidioides immitis</i> (tylko hodowle) <i>Coxiella burnetii</i> (tylko hodowle) <i>Escherichia coli</i> , werocytoksyczne/enterokrwotoczne (tylko hodowle) ^a <i>Francisella tularensis</i> (tylko hodowle) Małpi herpeswirus (wirus opryszczki małp) typu B (tylko hodowle) <i>Mycobacterium tuberculosis</i> (tylko hodowle) ^a Poliowirusy (tylko hodowle) <i>Rickettsia prowazekii</i> (tylko hodowle) <i>Rickettsia rickettsii</i> (tylko hodowle) <i>Shigella dysenteriae typ 1</i> (tylko hodowle) ^a Wirus choroby lasu Kyasanur Wirus Dengi (tylko hodowle) Wirus Ebola Wirus Flexal Wirus gorączki doliny Rift (tylko hodowle) Wirus Guanarito Wirusy Hantaan (Hantawirus powodujący gorączkę krwotoczną z zespołem nerkowym, HFRS) Wirus japońskiego zapalenia mózgu (tylko hodowle) Wirus Junin Wirus krymsko-kongijskiej gorączki krwotocznej (CCHS) Wirus Lassa

PRZYKŁADY MATERIAŁÓW ZAKAŻNYCH ZALICZONYCH DO KATEGORII A W KAŻDEJ POSTACI, JEŻELI NIE ZOSTAŁY ZAKLASYFIKOWANE INACZEJ (2.2.62.1.4.1)	
UN i nazwa	Drobnoustrój
	Wirus ludzkiego niedoboru odporności HIV (tylko hodowle) Wirus Machupo Wirus Marburg Wirus Nipah i Hendra Wirus omskiej gorączki krwotocznej Wirus ospy małpiej Wirus ospy prawdziwej Wirus Sabia Wirus wiosenno-letniego zapalenia mózgu (wirus kleszczowego zapalenia mózgu) (tylko hodowle) Wirus wenezuelskiego końskiego zapalenia mózgu (tylko hodowle) Wirus wschodniego końskiego zapalenia mózgu (tylko hodowle) Wirus wścieklizny (tylko hodowle) Wirus zachodniego Nilu (tylko hodowle) Wirus zapalenia wątroby typu B (tylko hodowle) Wirus żółtej gorączki (tylko hodowle) Wysoce patogenny wirus ptasiej grypy (tylko hodowle) <i>Yersinia pestis</i> (tylko hodowle)
UN 2900 Materiały zakaźne tylko dla zwierząt	<i>Mycoplasma mycoides</i> – Zaraza płucna bydła (tylko hodowle) Wirus choroby pęcherzykowej świń (tylko hodowle) Wirus choroby guzowatej skóry bydła (tylko hodowle) Wirus ospy kóz (tylko hodowle) Wirus ospy owiec (tylko hodowle) Wirus pęcherzykowego zapalenia jamy ustnej (tylko hodowle) Wirus pomoru afrykańskiego świń (tylko hodowle) Wirus pomoru bydła (księgosuszu) (tylko hodowle) Wirus pomoru klasycznego świń (tylko hodowle) Wirus pomoru małych przeżuwaczy (tylko hodowle) Wirus pryszczycy (tylko hodowle) Wirus rzekomego pomoru drobiu, wirus choroby Newcastle (tylko hodowle)

^a *Hodowle zawarte w próbkach diagnostycznych lub klinicznych mogą być klasyfikowane jako materiały zakaźne Kategorii B.*

2.2.62.1.4.2 **Kategoria B:** Zalicza się materiały zakaźne niespełniające warunków kategorii A. Materiały zakaźne kategorii B powinny być zaliczone do UN 3373.

UWAGA: *Prawidłowa nazwa przewozowa materiałów zaliczonych do UN 3373 brzmi „MATERIAŁ BIOLOGICZNY, KATEGORIA B”.*

2.2.62.1.5 **Wyłączenia**

2.2.62.1.5.1 Materiały, które nie zawierają substancji zakaźnych lub innych substancji, które nie powodują chorób u ludzi lub zwierząt, nie podlegają przepisom ADR, chyba że spełniają kryteria klasyfikacyjne innych klas.

2.2.62.1.5.2 Materiały zawierające drobnoustroje, które nie są patogenne dla ludzi lub zwierząt nie podlegają przepisom ADR, chyba że spełniają kryteria klasyfikacyjne innych klas.

2.2.62.1.5.3 Materiały w postaci, w której obecne w nich patogeny zostały zneutralizowane lub dezaktywowane w taki sposób, że nie stwarzają już zagrożenia dla zdrowia, nie podlegają przepisom ADR, chyba że spełniają kryteria klasyfikacyjne innych klas.

UWAGA: Sprzęt medyczny, który został oczyszczony z pozostałości materiału zakaźnego, spełnia wymagania określone w niniejszym przepisie i nie podlega przepisom ADR.

- 2.2.62.1.5.4 Materiały, w których stężenie patogenów występuje na naturalnym poziomie (włącznie z próbkami żywności i wody), i które uważane są za niestwarzające znaczącego zagrożenia zakaźnego, nie podlegają przepisom ADR, chyba że spełniają kryteria klasyfikacyjne innych klas.
- 2.2.62.1.5.5 Wysuszone krople krwi, zebrane przez nanoszenie kropli krwi na materiał absorbujący nie podlegają przepisom ADR.
- 2.2.62.1.5.6 Próbkki kału w testach na obecność krwi utajonej z testów przesiewowych nie podlegają przepisom ADR.
- 2.2.62.1.5.7 Krew lub jej składniki pozyskane w celu transfuzji lub przygotowania produktów dla celów transfuzji lub transplantacji oraz wszelkie tkanki lub organy przeznaczone do transplantacji, a także próbki pobrane w związku z tymi celami, nie podlegają przepisom ADR.
- 2.2.62.1.5.8 Jeżeli próbki ludzkie lub zwierzęce, co do których istnieje znikome prawdopodobieństwo, że zawierają patogeny, są przewożone w opakowaniach uniemożliwiających wyciek i oznakowanych odpowiednio napisem: „Nie zawiera materiału ludzkiego” lub „Nie zawiera materiału zwierzęcego”, nie podlegają przepisom ADR

Opakowania uważa się za spełniające powyższe wymagania, jeżeli spełniają one następujące warunki:

- (a) Opakowanie składa się z trzech części składowych:
- (i) szczelnego naczynia(yń) pierwotnego(ych);
 - (ii) szczelnego opakowania pośredniego; oraz
 - (iii) opakowania zewnętrznego o wytrzymałości odpowiedniej do jego pojemności, masy i przeznaczenia, posiadającego, co najmniej jedną powierzchnię o wymiarach minimalnych 100 mm × 100 mm;
- (b) Odnośnie cieczy, materiał absorbujący w dostatecznej ilości do zaabsorbowania uwalniającej się zawartości umieszcza się pomiędzy naczyniem(ami) pierwotnym(mi) i opakowaniem pośrednim w taki sposób, że podczas przewozu nie nastąpi żadne uwolnienie czy wyciek materiału ciekłego do opakowania zewnętrznego i nie nastąpi naruszenie integralności materiału amortyzującego;
- (c) Jeżeli w pojedynczym opakowaniu pośrednim umieszczonych jest wiele kruchych naczyń pierwotnych, to powinny być one zabezpieczone indywidualnie lub oddzielone od siebie w sposób uniemożliwiający ich wzajemny kontakt.

UWAGA 1: Jeżeli materiał ma podlegać wyłączeniu spod działania tego punktu, to konieczna jest ekspertyza uprawnionego specjalisty. Ekspertyza ta powinna opierać się na znajomości historii choroby, objawów i indywidualnego stanu źródła, ludzkiego lub zwierzęcego, oraz sytuacji endemicznej. Do próbek, które mogą być przewożone na podstawie tego podpunktu, należą np.: próbki krwi i moczu pobrane do badań monitorujących poziom cholesterolu, poziom glukozy w surowicy krwi, poziomu hormonów czy też oceny antygenu gruczołu krokowego (PSA); jest to niezbędne dla monitorowania funkcjonowania takich organów jak serce, wątroba lub nerki u ludzi lub zwierząt z chorobami niezakaźnymi, lub dla terapeutycznego monitorowania poziomu leku we krwi; badania prowadzone dla celów ubezpieczenia czy zatrudnienia służą do stwierdzenia obecności narkotyków i alkoholu w organizmie, potwierdzenia ciąży, biopsji w celu wykrycia raka, oraz wykrywania przeciwciał u ludzi lub zwierząt (np. w celu oceny odporności poszczepiennej, diagnostyki chorób infekcyjnych i autoimmunologicznych).

UWAGA 2: W odniesieniu do transportu lotniczego, opakowania próbek wyłączonych na podstawie tego punktu, powinny spełniać warunki określone pod (a) do (c).

2.2.62.1.5.9 Z wyjątkiem:

- (a) Odpadów medycznych lub klinicznych (UN 3291);
- (b) Wyrobów medycznych lub sprzętu medycznego, zanieczyszczonych lub zawierających materiał zakaźny Kategorii A (UN 2814 lub UN 2900) oraz
- (c) Wyrobów medycznych lub sprzętu medycznego, zanieczyszczonych lub zawierających inne niebezpieczne substancje, które spełniają definicje innych klas,

wyroby medyczne lub sprzęt medyczny, potencjalnie zawierające materiały zakaźne lub potencjalnie zanieczyszczone takimi materiałami, które są transportowane w związku z koniecznością przeprowadzenia zabiegów dezynfekcji, czyszczenia, sterylizacji, naprawy lub przeglądu, nie podlegają innym przepisom ADR, niż zawarte w niniejszym przepisie, jeżeli zostały zapakowane w opakowania skonstruowane i zbudowane w taki sposób, że w normalnych warunkach przewozu nie ulegną uszkodzeniu, przebiciu lub nie powstaną wycieki ich zawartości. Opakowania powinny być tak skonstruowane, aby spełniać wymagania określone pod 6.1.4 lub 6.6.4.

Opakowania te powinny odpowiadać wymaganiom ogólnym pakowania określonym pod 4.1.1.1 i 4.1.1.2 oraz powinny utrzymać w środku wyroby medyczne lub sprzęt medyczny podczas zrzutu z wysokości 1,2 m.

Opakowania te powinny być oznakowane napisem „ZUŻYTE WYROBY MEDYCZNE” lub „ZUŻYTY SPRZĘT MEDYCZNY”. Jeżeli stosowane są opakowania zbiorcze, to powinny one być oznakowane w ten sam sposób, chyba że napisy te są widoczne.

2.2.62.1.6 do 2.2.62.1.8 (*Zarezerwowane*)2.2.62.1.9 *Produkty biologiczne*

W rozumieniu ADR, produkty biologiczne dzielą się na następujące grupy:

- (a) produkty biologiczne wytwarzane i pakowane zgodnie z wymaganiami określonymi przez właściwe władze krajowe i przewożone w celu pakowania końcowego lub dystrybucji oraz stosowania w opiece zdrowotnej przez personel medyczny lub indywidualnie. Produkty tej grupy nie podlegają przepisom ADR;
- (b) produkty biologiczne inne niż wskazane pod (a), o których wiadomo lub istnieje uzasadnione podejrzenie, że zawierają materiały zakaźne i które spełniają kryteria określone dla kategorii A lub kategorii B. Produkty tej grupy powinny być zaliczone odpowiednio do UN 2814, 2900 lub 3373.

UWAGA: Niektóre produkty biologiczne dopuszczone do obrotu mogą stwarzać zagrożenie biologiczne tylko w określonych częściach świata. W takim przypadku właściwe władze mogą wymagać, aby te produkty biologiczne spełniały lokalne wymagania dla materiałów zakaźnych lub mogły nałożyć inne ograniczenia.

2.2.62.1.10 *Drobnoustroje i organizmy zmienione genetycznie*

Drobnoustroje zmienione genetycznie, które nie spełniają definicji materiału zakaźnego, powinny być klasyfikowane zgodnie z rozdziałem 2.2.9.

2.2.62.1.11 *Odpady medyczne lub kliniczne*2.2.62.1.11.1 *Odpady medyczne lub kliniczne, zawierające materiały zakaźne Kategorii A, powinny być zaliczone odpowiednio do UN 2814 lub 2900. Odpady medyczne lub kliniczne zawierające materiały zakaźne Kategorii B, powinny być zaliczone do UN 3291.*

UWAGA: *Odpady medyczne lub kliniczne objęte kodem 18 01 03 (Odpady z leczenia ludzi lub zwierząt oraz związanych z nimi badań – odpady z opieki okołoporodowej, diagnozowania, leczenia i profilaktyki medycznej u ludzi – odpady, których zbieranie i usuwanie podlega przepisom szczególnym dotyczącym zapobiegania infekcjom) lub 18 02 02 (Odpady z leczenia ludzi lub zwierząt oraz związanych z nimi badań – odpady z diagnostyki, leczenia i profilaktyki*

chorób u zwierząt – odpady, których zbieranie i usuwanie podlega przepisom szczególnym dotyczącym zapobiegania infekcjom) zgodnie z wykazem odpadów załączonym do Decyzji Komisji 2000/532/EC⁵ z późniejszymi zmianami, powinny być klasyfikowane zgodnie z przepisami zawartymi w niniejszym punkcie, na podstawie lekarskiej lub weterynaryjnej diagnozy dotyczącej pacjentów lub zwierząt.

- 2.2.62.1.11.2 Odpady medyczne lub kliniczne, o których wiadomo, że istnieje małe prawdopodobieństwo, że zawierają materiały zakaźne, powinny być zaliczone do UN 3291. W odniesieniu do klasyfikowania odpadów powinny być brane pod uwagę przepisy międzynarodowe, regionalne lub krajowe

UWAGA 1: *Prawidłowa nazwa przewozowa materiałów zaliczonych do UN 3291 brzmi: „ODPAD KLINICZNY, NIEOKREŚLONY, I.N.O.” lub „ODPAD (BIO) MEDYCZNY, I.N.O.” lub „ODPAD MEDYCZNY OKREŚLONY, I.N.O.”.*

UWAGA 2: *Niezależnie od kryteriów klasyfikacyjnych przedstawionych powyżej, odpady medyczne lub kliniczne zaliczone do numeru 18 01 04 (Odpady z leczenia ludzi lub zwierząt oraz związanych z nimi badań – odpady z opieki okołoporodowej, diagnozowania, leczenia i profilaktyki medycznej u ludzi – odpady, których zbieranie i usuwanie nie podlega przepisom szczególnym dotyczącym zapobiegania infekcjom) lub 18 02 03 (Odpady z leczenia ludzi lub zwierząt oraz związanych z nimi badań – odpady z diagnostyki, leczenia i profilaktyki chorób zwierząt – odpady, których zbieranie i usuwanie nie podlega przepisom szczególnym dotyczącym zapobiegania infekcjom) zgodnie z wykazem odpadów załączonym do Decyzji Komisji 2000/532/EC⁵ z późniejszymi zmianami, nie podlegają przepisom ADR.*

- 2.2.62.1.11.3 Unieszkodliwione odpady medyczne lub kliniczne, które uprzednio zawierały materiały zakaźne, nie podlegają przepisom ADR, jeżeli nie spełniają kryteriów innych klas.

- 2.2.62.1.11.4 Odpady medyczne lub kliniczne zaklasyfikowane do numeru UN 3291 powinny być zaliczone do II grupy pakowania.

2.2.62.1.12 Zwierzęta zakaźne

- 2.2.62.1.12.1 Jeżeli materiał zakaźny może być przemieszczony w inny sposób, to do przemieszczania takiego materiału nie powinny być używane żywe zwierzęta. Żywe zwierzęta, które zostały celowo zakażone i o których wiadomo lub podejrzewa się, że zawierają materiały zakaźne, powinny być transportowane w warunkach zatwierdzonych przez właściwą władzę⁶.

- 2.2.62.1.12.2 Materiał pochodzenia zwierzęcego, zakażony patogenami Kategorii A lub patogenami, które należałyby zaklasyfikować do Kategorii A tylko w postaci hodowli, powinien być zaliczony odpowiednio do UN 2814 lub UN 2900. Materiał pochodzenia zwierzęcego, zakażony patogenami należącymi do Kategorii B, inny niż ten, który zaklasyfikowano do Kategorii A, powinien być zaliczony do UN 3373.

⁵ Decyzja Komisji 2000/523 WE z dnia 3 maja 2000 r. zastępująca decyzję 94/3 WE ustanawiającą wykaz odpadów zgodnie z art. 1 lit. a) dyrektywy Rady 75/442 EWG w sprawie odpadów (zastąpiona Dyrektywą Parlamentu Europejskiego i Rady 2006/12 WE (Dz. Urz. WE L 114 z 27 kwietnia 2006 r., str. 9) oraz decyzję Rady 94/904 WE ustanawiającą wykaz odpadów niebezpiecznych zgodnie z art. 1(4) dyrektywy Rady 91/689 EWG w sprawie odpadów niebezpiecznych (Dz. Urz. WE L 226, z 6. września 2000 r., str. 3; Dz. Urz. UE Polskie wydanie specjalne, rozdz. 15, t. 5, str. 151).

⁶ Regulacje dotyczące przewozu żywych zwierząt zawarte są, np. w Dyrektywie Rady 91/628 EWG z dnia 19 listopada 1991 r. w sprawie ochrony zwierząt podczas transportu (Dz. Urz. WE L 340 z 11.12.1991, str. 17; Dz. Urz. UE Polskie wydanie specjalne, rozdz. 3, t. 12, str. 133) oraz zaleceniach Rady Europejskiej (Rada Ministrów) o transporcie niektórych rodzajów zwierząt.

2.2.62.2 *Materiały niedopuszczone do przewozu*

Żywe zwierzęta kręgowie i bezkręgowce nie powinny być wykorzystywane do przenoszenia materiału zakaźnego z wyłączeniem przypadków, kiedy materiał ten nie może być przenoszony inaczej lub przeniesienie takie będzie zatwierdzone przez właściwą władzę (patrz 2.2.62.1.12.1).

2.2.62.3 *Wykaz pozycji grupowych*

Materiały zakaźne dla ludzi	11	2814 MATERIAL ZAKAŻNY DLA LUDZI
Materiały zakaźne tylko dla zwierząt	12	2900 MATERIAL ZAKAŻNY tylko DLA ZWIERZĄT
Odpady medyczne lub kliniczne	13	3291 ODPAD KLINICZNY, NIEOKREŚLONY, I.N.O. lub 3291 ODPAD (BIO) MEDYCZNY, I.N.O. lub 3291 ODPAD MEDYCZNY, OKREŚLONY, I.N.O.
Materiały biologiczne	14	3373 MATERIAL BIOLOGICZNY. KATEGORIA B

2.2.7 Klasa 7 Materiały promieniotwórcze**2.2.7.1 Definicje**

2.2.7.1.1 *Materiał promieniotwórczy* oznacza każdy materiał zawierający radionuklidy, w którym zarówno stężenie promieniotwórcze, jak i aktywność całkowita przesyłki przekraczają wartości określone pod 2.2.7.2.2.1 do 2.2.7.2.2.6.

2.2.7.1.2 *Skażenie*

Skażenie oznacza obecność substancji promieniotwórczej na powierzchni, w ilości przekraczającej $0,4 \text{ Bq/cm}^2$ dla emiterów promieniowania beta i gamma oraz dla niskotoksycznych emiterów promieniowania alfa lub $0,04 \text{ Bq/cm}^2$ dla wszystkich innych emiterów promieniowania alfa.

Skażenie niezwiązane oznacza skażenie, które może być usunięte z powierzchni w rutynowych warunkach przewozu.

Skażenie związane oznacza skażenie inne niż skażenie niezwiązane.

2.2.7.1.3 *Definicje specyficznych terminów*

A_1 i A_2

A_1 oznacza wartość aktywności materiału promieniotwórczego w postaci specjalnej, która jest wymieniona w tabeli 2.2.7.2.2.1 lub jest wyznaczona zgodnie z 2.2.7.2.2.2, stosowaną do określenia limitów aktywności dla potrzeb ADR.

A_2 oznacza wartość aktywności materiału promieniotwórczego, innego niż materiał promieniotwórczy w postaci specjalnej, która jest wymieniona w tabeli 2.2.7.2.2.1 lub jest wyznaczona zgodnie z 2.2.7.2.2.2, stosowaną do określenia limitów aktywności dla potrzeb ADR.

Aktywność właściwa radionuklidu oznacza aktywność na jednostkową masę tego radionuklidu. Aktywność właściwa materiału oznacza aktywność na jednostkową masę materiału, w którym radionuklidy są w zasadzie równomiernie rozmieszczone.

Emitory promieniowania alfa o niskiej toksyczności oznaczają: uran naturalny, uran zubożony, tor naturalny, uran-235 lub uran-238, tor-232, tor-228 i tor-230, jeżeli znajduje się w rudzie lub w koncentratkach fizycznych albo chemicznych; lub emitory promieniowania alfa, których okres półrozpadu jest krótszy niż 10 dni.

Materiał o niskiej aktywności właściwej (LSA) oznacza materiał promieniotwórczy, który ze względu na swoją naturę ma ograniczoną aktywność właściwą lub materiał promieniotwórczy, do którego mają zastosowanie limity oszacowanej średniej aktywności właściwej. Przy określaniu szacunkowej średniej aktywności właściwej nie uwzględnia się materiałów stosowanych na osłonę zewnętrzną, otaczającą materiał LSA.

Materiał promieniotwórczy słabo rozpraszalny oznacza materiał promieniotwórczy stały lub materiał promieniotwórczy stały znajdujący się w zamkniętej kapsule, który ma ograniczoną możliwość rozpraszania się i nie jest w postaci proszku.

Materiał promieniotwórczy w postaci specjalnej oznacza zarówno:

- (a) nierozpraszalny stały materiał promieniotwórczy; lub
- (b) zamkniętą kapsułę zawierającą materiał promieniotwórczy.

Materiał rozszczepialny oznacza materiał zawierający którykolwiek z nuklidów rozszczepialnych. Określenie to nie obejmuje:

- (a) uranu naturalnego lub uranu zubożonego, które nie były napromieniowane;
- (b) uranu naturalnego lub uranu zubożonego, które były napromieniowane tylko w reaktorach termicznych;

- (c) materiału zawierającego łącznie mniej niż 0,25 g nuklidów rozszczepialnych;
 (d) dowolnego połączenia (a), (b) lub (c).

Wspomniane wykluczenia są ważne wyłącznie, jeżeli w sztuce przesyłki lub przesyłce nie znajduje się żaden inny materiał zawierający nuklidy rozszczepialne lub jeżeli transportuje się je nieopakowane.

Nuklidy rozszczepialne oznaczają uran-233, uran-235, pluton-239 i pluton-241. *Przedmiot skażony powierzchniowo (SCO)* oznacza przedmiot stały, który sam nie jest promieniotwórczy, ale na jego powierzchni znalazł się materiał promieniotwórczy.

Tor nienapromieniowany oznacza tor zawierający nie więcej niż 10^{-7} g uranu-233 na gram toru-232.

Uran nienapromieniowany oznacza uran zawierający nie więcej niż 2×10^3 Bq plutonu na gram uranu-235, nie więcej niż 9×10^6 Bq produktów rozszczepienia na gram uranu-235 i nie więcej niż 5×10^{-3} g uranu-236 na gram uranu-235.

Uran - naturalny, zubożony, wzbogacony oznacza odpowiednio:

Uran naturalny oznacza uran, (który może być oddzielony chemicznie) zawierający naturalnie występujący rozkład izotopów uranu (około 99,28% masowych uranu-238 i 0,72% masowych uranu-235).

Uran zubożony oznacza uran, w którym zawartość uranu-235 wyrażona w procentach masowych jest mniejsza od zawartości w uranie naturalnym.

Uran wzbogacony oznacza uran, w którym zawartość uranu-235 wyrażona w procentach masowych jest większa niż 0,72%.

We wszystkich tych przypadkach występuje w bardzo małych ilościach uran-234.

2.2.7.2. Klasyfikacja

2.2.7.2.1 Wymagania ogólne

- 2.2.7.2.1.1 Materiałowi promieniotwórczemu należy przyporządkować jeden z numerów UN wymienionych w tabeli 2.2.7.2.1.1, zgodnie z 2.2.7.2.4 i 2.2.7.2.5, uwzględniając cechy materiałów określone w 2.2.7.2.3.

Tabela 2.2.7.2.1.1 Przyporządkowanie numerów UN

Nr UN	Prawidłowa nazwa przewozowa i opis
Wyłączone sztuki przesyłki (1.7.1.5)	
UN 2908	MATERIAŁ PROMIENIOTWÓRCZY, SZTUKA PRZESYŁKI WYŁĄCZONA – PRÓŻNE OPAKOWANIE
UN 2909	MATERIAŁ PROMIENIOTWÓRCZY, SZTUKA PRZESYŁKI WYŁĄCZONA – PRZEDMIOTY WYKONANE Z URANU NATURALNEGO lub URANU ZUBOŻONEGO lub TORU NATURALNEGO
UN 2910	MATERIAŁ PROMIENIOTWÓRCZY, SZTUKA PRZESYŁKI WYŁĄCZONA – ILOŚĆ MATERIAŁU OGRANICZONA
UN 2911	MATERIAŁ PROMIENIOTWÓRCZY, SZTUKA PRZESYŁKI WYŁĄCZONA – PRZYRZĄDY lub PRZEDMIOTY
UN 3507	SZEŚCIOFLUOREK URANU, MATERIAŁ PROMIENIOTWÓRCZY, WYŁĄCZONE SZTUKI PRZESYŁKI, poniżej 0,1 kg na sztukę przesyłki, nierozszczepialny lub rozszczepialny-wyłączony ^{b,c}

Materiał promieniotwórczy o niskiej aktywności właściwej	(2.2.7.2.3.1)
UN 2912	MATERIAŁ PROMIENIOTWÓRCZY, O NISKIEJ AKTYWNOŚCI WŁAŚCIWEJ (LSA-I), nierozszczepialny lub rozszczepialny-wyłączony ^b
UN 3321	MATERIAŁ PROMIENIOTWÓRCZY, O NISKIEJ AKTYWNOŚCI WŁAŚCIWEJ (LSA-II), nierozszczepialny lub rozszczepialny-wyłączony ^b
UN 3322	MATERIAŁ PROMIENIOTWÓRCZY, O NISKIEJ AKTYWNOŚCI WŁAŚCIWEJ (LSA-III), nierozszczepialny lub rozszczepialny-wyłączony ^b
UN 3324	MATERIAŁ PROMIENIOTWÓRCZY, O NISKIEJ AKTYWNOŚCI WŁAŚCIWEJ (LSA-II), ROZSZCZEPIALNY
UN 3325	MATERIAŁ PROMIENIOTWÓRCZY, O NISKIEJ AKTYWNOŚCI WŁAŚCIWEJ (LSA-III), ROZSZCZEPIALNY
Przedmioty skażone powierzchniowo	(2.2.7.2.3.2)
UN 2913	MATERIAŁ PROMIENIOTWÓRCZY, PRZEDMIOTY SKAŻONE POWIERZCHNIOWO (SCO-I lub SCO-II), nierozszczepialny lub rozszczepialny-wyłączony ^b
UN 3326	MATERIAŁ PROMIENIOTWÓRCZY, PRZEDMIOTY SKAŻONE POWIERZCHNIOWO (SCO-I lub SCO-II), ROZSZCZEPIALNY
Sztuki przesyłki Typu A	(2.2.7.2.4.4)
UN 2915	MATERIAŁ PROMIENIOTWÓRCZY, SZTUKA PRZESYŁKI TYPU A, postać niespecjalna, nierozszczepialny lub rozszczepialny-wyłączony ^b
UN 3327	MATERIAŁ PROMIENIOTWÓRCZY, SZTUKA PRZESYŁKI TYPU A, ROZSZCZEPIALNY, postać niespecjalna
UN 3332	MATERIAŁ PROMIENIOTWÓRCZY, SZTUKA PRZESYŁKI TYPU A, POSTAĆ SPECJALNA, nierozszczepialny lub rozszczepialny-wyłączony ^b
UN 3333	MATERIAŁ PROMIENIOTWÓRCZY, SZTUKA PRZESYŁKI TYPU A, POSTAĆ SPECJALNA, ROZSZCZEPIALNY
Sztuki przesyłki Typu B(U)	(2.2.7.2.4.6)
UN 2916	MATERIAŁ PROMIENIOTWÓRCZY, SZTUKA PRZESYŁKI TYPU B(U), nierozszczepialny lub rozszczepialny-wyłączony ^b
UN 3328	MATERIAŁ PROMIENIOTWÓRCZY, SZTUKA PRZESYŁKI TYPU B(U), ROZSZCZEPIALNY
Sztuki przesyłki Typu B(M)	(2.2.7.2.4.6)
UN 2917	MATERIAŁ PROMIENIOTWÓRCZY, SZTUKA PRZESYŁKI TYPU B(M), nierozszczepialny lub rozszczepialny-wyłączony ^b
UN 3329	MATERIAŁ PROMIENIOTWÓRCZY, SZTUKA PRZESYŁKI TYPU B(M), ROZSZCZEPIALNY
Sztuki przesyłki Typu C	(2.2.7.2.4.6)
UN 3323	MATERIAŁ PROMIENIOTWÓRCZY, SZTUKA PRZESYŁKI TYPU C, nierozszczepialny lub rozszczepialny-wyłączony ^b
UN 3330	MATERIAŁ PROMIENIOTWÓRCZY, SZTUKA PRZESYŁKI TYPU C, ROZSZCZEPIALNY
Warunki specjalne	(2.2.7.2.5)
UN 2919	MATERIAŁ PROMIENIOTWÓRCZY, PRZEWOŻONY NA WARUNKACH SPECJALNYCH, nierozszczepialny lub rozszczepialny-wyłączony ^b
UN 3331	MATERIAŁ PROMIENIOTWÓRCZY, PRZEWOŻONY NA WARUNKACH SPECJALNYCH, ROZSZCZEPIALNY

Sześćciofluorek uranu (2.2.7.2.4.5)	
UN 2977	MATERIAŁ PROMIENIOTWÓRCZY, SZEŚCIOFLUOREK URANU, ROZSZCZEPIALNY
UN 2978	MATERIAŁ PROMIENIOTWÓRCZY, SZEŚCIOFLUOREK URANU, nierozszczepialny lub rozszczepialny-wyłączony ^b
UN 3507	SZEŚCIOFLUOREK URANU, MATERIAŁ PROMIENIOTWÓRCZY, WYŁĄCZONE SZTUKI PRZESYŁKI, poniżej 0,1 kg na sztukę przesyłki, nierozszczepialny lub rozszczepialny-wyłączony ^{b,c}

^a *Pravidłowa nazwa przewozowa znajduje się w kolumnie o nazwie »Pravidłowa nazwa przewozowa i opis« i ogranicza się do części pisanej wielkimi literami. W przypadku nr UN 2909, 2911, 2913 i 3326, gdy pravidłowe nazwy przewozowe oddzielone są słowem „lub” stosuje się wyłącznie odpowiednią pravidłową nazwę przewozową.*

^b *Termin „rozszczepialny-wyłączony” odnosi się wyłącznie do materiału wyłączonego pod 2.2.7.2.3.5.*

^c *W odniesieniu do UN 3507 patrz również przepis szczególny 369 działu 3.3.*

2.2.7.2.2 Wyznaczanie podstawowych wartości radionuklidów

2.2.7.2.2.1 W tabeli 2.2.7.2.2.1 podano następujące podstawowe wartości dla poszczególnych radionuklidów:

- (a) A_1 i A_2 w TBq;
- (b) limit stężenia promieniotwórczego w Bq/g dla materiałów niepodlegających przepisom ADR; oraz
- (c) limity aktywności w Bq dla przesyłek niepodlegających przepisom ADR.

Tabela 2.2.7.2.2.1 Podstawowe wartości dla poszczególnych radionuklidów

Radionuklid (liczba atomowa)	A_1 (TBq)	A_2 (TBq)	Limity stężenia promieniotwórczego dla materiałów niepodlegających przepisom(Bq/g)	Limit aktywności dla przesyłek niepodlegających przepisom (Bq)
Aktywność (89)				
Ac-225 (a)	8×10^{-1}	6×10^{-3}	1×10^1	1×10^4
Ac-227 (a)	9×10^{-1}	9×10^{-5}	1×10^{-1}	1×10^3
Ac-228	6×10^{-1}	5×10^{-1}	1×10^1	1×10^6
Ameryk (95)				
Am-241	1×10^1	1×10^{-3}	1×10^0	1×10^4
Am-242m (a)	1×10^1	1×10^{-3}	1×10^0 (b)	1×10^4 (b)
Am-243 (a)	5×10^0	1×10^{-3}	1×10^0 (b)	1×10^3 (b)
Antymon (51)				
Sb-122	4×10^{-1}	4×10^{-1}	1×10^2	1×10^4
Sb-124	6×10^{-1}	6×10^{-1}	1×10^1	1×10^6
Sb-125	2×10^0	1×10^0	1×10^2	1×10^6
Sb-126	4×10^{-1}	4×10^{-1}	1×10^1	1×10^5
Argon (18)				
Ar-37	4×10^1	4×10^1	1×10^6	1×10^8
Ar-39	4×10^1	2×10^1	1×10^7	1×10^4
Ar-41	3×10^{-1}	3×10^{-1}	1×10^2	1×10^9
Arsen (33)				
As-72	3×10^{-1}	3×10^{-1}	1×10^1	1×10^5
As-73	4×10^1	4×10^1	1×10^3	1×10^7
As-74	1×10^0	9×10^{-1}	1×10^1	1×10^6
As-76	3×10^{-1}	3×10^{-1}	1×10^2	1×10^5
As-77	2×10^1	7×10^{-1}	1×10^3	1×10^6
Astat (85)				

Radionuklid (liczba atomowa)	A ₁ (TBq)	A ₂ (TBq)	Limity stężenia promieniotwórczego dla materiałów niepodlegających przepisom(Bq/g)	Limit aktywności dla przesyłek niepodlegających przepisom (Bq)
At-211 (a)	2×10^1	5×10^{-1}	1×10^3	1×10^7
Azot (7)				
N-13	9×10^{-1}	6×10^{-1}	1×10^2	1×10^9
Bar (56)				
Ba-131 (a)	2×10^0	2×10^0	1×10^2	1×10^6
Ba-133	3×10^0	3×10^0	1×10^2	1×10^6
Ba-133m	2×10^1	6×10^{-1}	1×10^2	1×10^6
Ba-140 (a)	5×10^{-1}	3×10^{-1}	1×10^1 (b)	1×10^3 (b)
Bekerel (97)				
Bk-247	8×10^0	8×10^{-4}	1×10^0	1×10^4
Bk-249 (a)	4×10^1	3×10^{-1}	1×10^3	1×10^6
Beryl (4)				
Be-10	4×10^1	6×10^{-1}	1×10^4	1×10^6
Be-7	2×10^1	2×10^1	1×10^3	1×10^7
Bismut (83)				
Bi-205	7×10^{-1}	7×10^{-1}	1×10^1	1×10^6
Bi-206	3×10^{-1}	3×10^{-1}	1×10^1	1×10^3
Bi-207	7×10^{-1}	7×10^{-1}	1×10^1	1×10^6
Bi-210	1×10^0	6×10^{-1}	1×10^3	1×10^6
Bi-210m (a)	6×10^{-1}	2×10^{-2}	1×10^1	1×10^3
Bi-212 (a)	7×10^{-1}	6×10^{-1}	1×10^1 (b)	1×10^3 (b)
Brom (35)				
Br-76	4×10^{-1}	4×10^{-1}	1×10^1	1×10^3
Br-77	3×10^0	3×10^0	1×10^2	1×10^6
Br-82	4×10^{-1}	4×10^{-1}	1×10^1	1×10^6
Cer (58)				
Ce-139	7×10^0	2×10^0	1×10^2	1×10^6
Ce-141	2×10^1	6×10^{-1}	1×10^2	1×10^7
Ce-143	9×10^{-1}	6×10^{-1}	1×10^2	1×10^6
Ce-144 (a)	2×10^{-1}	2×10^{-1}	1×10^2 (b)	1×10^3 (b)
Cez (55)				
Cs-129	4×10^0	4×10^0	1×10^2	1×10^3
Cs-131	3×10^1	3×10^1	1×10^3	1×10^6
Cs-132	1×10^0	1×10^0	1×10^1	1×10^3
Cs-134	7×10^{-1}	7×10^{-1}	1×10^1	1×10^4
Cs-134m	4×10^1	6×10^{-1}	1×10^3	1×10^3
Cs-135	4×10^1	1×10^0	1×10^4	1×10^7
Cs-136	5×10^{-1}	5×10^{-1}	1×10^1	1×10^3
Cs-137 (a)	2×10^0	6×10^{-1}	1×10^1 (b)	1×10^4 (b)
Chlor (17)				
Cl-36	1×10^1	6×10^{-1}	1×10^4	1×10^6
Cl-38	2×10^{-1}	2×10^{-1}	1×10^1	1×10^3
Chrom (24)				
Cr-51	3×10^1	3×10^1	1×10^3	1×10^7
Cyna (50)				
Sn-113 (a)	4×10^0	2×10^0	1×10^3	1×10^7
Sn-117m	7×10^0	4×10^{-1}	1×10^2	1×10^6
Sn-119m	4×10^1	3×10^1	1×10^3	1×10^7
Sn-121m (a)	4×10^1	9×10^{-1}	1×10^3	1×10^7
Sn-123	8×10^{-1}	6×10^{-1}	1×10^3	1×10^6
Sn-125	4×10^{-1}	4×10^{-1}	1×10^2	1×10^3
Sn-126 (a)	6×10^{-1}	4×10^{-1}	1×10^1	1×10^3
Cynk (30)				
Zn-65	2×10^0	2×10^0	1×10^1	1×10^6
Zn-69	3×10^0	6×10^{-1}	1×10^4	1×10^6

Radionuklid (liczba atomowa)	A ₁ (TBq)	A ₂ (TBq)	Limity stężenia promieniotwórczego dla materiałów niepodlegających przepisom (Bq/g)	Limit aktywności dla przesyłek niepodlegających przepisom (Bq)
Zn-69m (a)	3×10^0	6×10^{-1}	1×10^2	1×10^6
Cyrkon (40)				
Zr-88	3×10^0	3×10^0	1×10^2	1×10^6
Zr-93	bez ograniczenia	bez ograniczenia	1×10^3 (b)	1×10^7 (b)
Zr-95 (a)	2×10^0	8×10^{-1}	1×10^1	1×10^6
Zr-97 (a)	4×10^{-1}	4×10^{-1}	1×10^1 (b)	1×10^5 (b)
Dysproz (66)				
Dy-159	2×10^1	2×10^1	1×10^3	1×10^7
Dy-165	9×10^{-1}	6×10^{-1}	1×10^3	1×10^6
Dy-166 (a)	9×10^{-1}	3×10^{-1}	1×10^3	1×10^6
Erb (68)				
Er-169	4×10^1	1×10^0	1×10^4	1×10^7
Er-171	8×10^{-1}	5×10^{-1}	1×10^2	1×10^6
Europ (63)				
Eu-147	2×10^0	2×10^0	1×10^2	1×10^6
Eu-148	5×10^{-1}	5×10^{-1}	1×10^1	1×10^6
Eu-149	2×10^1	2×10^1	1×10^2	1×10^7
Eu-150 (długozyciowy)	7×10^{-1}	7×10^{-1}	1×10^1	1×10^6
Eu-150 (krótkozyciowy)	2×10^0	7×10^{-1}	1×10^3	1×10^6
Eu-152	1×10^0	1×10^0	1×10^1	1×10^6
Eu-152m	8×10^{-1}	8×10^{-1}	1×10^2	1×10^6
Eu-154	9×10^{-1}	6×10^{-1}	1×10^1	1×10^6
Eu-155	2×10^1	3×10^0	1×10^2	1×10^7
Eu-156	7×10^{-1}	7×10^{-1}	1×10^1	1×10^6
Fluor (9)				
F-18	1×10^0	6×10^{-1}	1×10^1	1×10^6
Fosfor (15)				
P-32	5×10^{-1}	5×10^{-1}	1×10^3	1×10^5
P-33	4×10^1	1×10^0	1×10^5	1×10^8
Gadolin (64)				
Gd-146 (a)	5×10^{-1}	5×10^{-1}	1×10^1	1×10^6
Gd-148	2×10^1	2×10^{-3}	1×10^1	1×10^4
Gd-153	1×10^1	9×10^0	1×10^2	1×10^7
Gd-159	3×10^0	6×10^{-1}	1×10^3	1×10^6
Gal (31)				
Ga-67	7×10^0	3×10^0	1×10^2	1×10^6
Ga-68	5×10^{-1}	5×10^{-1}	1×10^1	1×10^5
Ga-72	4×10^{-1}	4×10^{-1}	1×10^1	1×10^5
German (32)				
Ge-68 (a)	5×10^{-1}	5×10^{-1}	1×10^1	1×10^5
Ge-71	4×10^1	4×10^1	1×10^4	1×10^8
Ge-77	3×10^{-1}	3×10^{-1}	1×10^1	1×10^5
Glin (13)				
Al-26	1×10^{-1}	1×10^{-1}	1×10^1	1×10^5
Hafn (72)				
Hf-172 (a)	6×10^{-1}	6×10^{-1}	1×10^1	1×10^6
Hf-175	3×10^0	3×10^0	1×10^2	1×10^6
Hf-181	2×10^0	5×10^{-1}	1×10^1	1×10^6
Hf-182	bez ograniczenia	bez ograniczenia	1×10^2	1×10^6
Holm(67)				
Ho-166	4×10^{-1}	4×10^{-1}	1×10^3	1×10^5
Ho-166m	6×10^{-1}	5×10^{-1}	1×10^1	1×10^6
Ind (49)				

Radionuklid (liczba atomowa)	A ₁ (TBq)	A ₂ (TBq)	Limity stężenia promieniotwórczego dla materiałów niepodlegających przepisom(Bq/g)	Limit aktywności dla przesyłek niepodlegających przepisom (Bq)
In-111	3×10^0	3×10^0	1×10^{-2}	1×10^6
In-113m	4×10^0	2×10^0	1×10^{-2}	1×10^6
In-114m (a)	1×10^1	5×10^{-1}	1×10^{-2}	1×10^6
In-115m	7×10^0	1×10^0	1×10^{-2}	1×10^6
Iryd (77)				
Ir-189 (a)	1×10^1	1×10^1	1×10^{-2}	1×10^7
Ir-190	7×10^{-1}	7×10^{-1}	1×10^1	1×10^6
Ir-192	1×10^0 (c)	6×10^{-1}	1×10^1	1×10^4
Ir-194	3×10^{-1}	3×10^{-1}	1×10^{-2}	1×10^3
Iterb (70)				
Yb-169	4×10^0	1×10^0	1×10^{-2}	1×10^7
Yb-175	3×10^1	9×10^{-1}	1×10^3	1×10^7
Itr (39)				
Y-87 (a)	1×10^0	1×10^0	1×10^1	1×10^6
Y-88	4×10^{-1}	4×10^{-1}	1×10^1	1×10^6
Y-90	3×10^{-1}	3×10^{-1}	1×10^3	1×10^3
Y-91	6×10^{-1}	6×10^{-1}	1×10^3	1×10^6
Y-91m	2×10^0	2×10^0	1×10^{-2}	1×10^6
Y-92	2×10^{-1}	2×10^{-1}	1×10^{-2}	1×10^3
Y-93	3×10^{-1}	3×10^{-1}	1×10^{-2}	1×10^3
Jod (53)				
I-123	6×10^0	3×10^0	1×10^{-2}	1×10^7
I-124	1×10^0	1×10^0	1×10^1	1×10^6
I-125	2×10^1	3×10^0	1×10^3	1×10^6
I-126	2×10^0	1×10^0	1×10^{-2}	1×10^6
I-129	bez ograniczenia	bez ograniczenia	1×10^{-2}	1×10^3
I-131	3×10^0	7×10^{-1}	1×10^{-2}	1×10^6
I-132	4×10^{-1}	4×10^{-1}	1×10^1	1×10^3
I-133	7×10^{-1}	6×10^{-1}	1×10^1	1×10^6
I-134	3×10^{-1}	3×10^{-1}	1×10^1	1×10^3
I-135 (a)	6×10^{-1}	6×10^{-1}	1×10^1	1×10^6
Kadm (48)				
Cd-109	3×10^1	2×10^0	1×10^4	1×10^6
Cd-113m	4×10^1	5×10^{-1}	1×10^3	1×10^6
Cd-115 (a)	3×10^0	4×10^{-1}	1×10^2	1×10^6
Cd-115m	5×10^{-1}	5×10^{-1}	1×10^3	1×10^6
Kaliforn (98)				
Cf-248	4×10^1	6×10^{-3}	1×10^1	1×10^4
Cf-249	3×10^0	8×10^{-4}	1×10^0	1×10^3
Cf-250	2×10^1	2×10^{-3}	1×10^1	1×10^4
Cf-251	7×10^0	7×10^{-4}	1×10^0	1×10^3
Cf-252	1×10^{-1}	3×10^{-3}	1×10^1	1×10^4
Cf-253 (a)	4×10^1	4×10^{-2}	1×10^2	1×10^3
Cf-254	1×10^{-3}	1×10^{-3}	1×10^0	1×10^3
Kiur (96)				
Cm-240	4×10^1	2×10^{-2}	1×10^2	1×10^3
Cm-241	2×10^0	1×10^0	1×10^2	1×10^6
Cm-242	4×10^1	1×10^{-2}	1×10^2	1×10^3
Cm-243	9×10^0	1×10^{-3}	1×10^0	1×10^4
Cm-244	2×10^1	2×10^{-3}	1×10^1	1×10^4
Cm-245	9×10^0	9×10^{-4}	1×10^0	1×10^3
Cm-246	9×10^0	9×10^{-4}	1×10^0	1×10^3
Cm-247 (a)	3×10^0	1×10^{-3}	1×10^0	1×10^4
Cm-248	2×10^{-2}	3×10^{-4}	1×10^0	1×10^3

Radionuklid (liczba atomowa)	A ₁ (TBq)	A ₂ (TBq)	Limity stężenia promieniotwórczego dla materiałów niepodlegających przepisom (Bq/g)	Limit aktywności dla przesyłek niepodlegających przepisom (Bq)
Kobalt (27)				
Co-55	5×10^{-1}	5×10^{-1}	1×10^1	1×10^6
Co-56	3×10^{-1}	3×10^{-1}	1×10^1	1×10^5
Co-57	1×10^1	1×10^1	1×10^2	1×10^6
Co-58	1×10^0	1×10^0	1×10^1	1×10^6
Co-58m	4×10^1	4×10^1	1×10^4	1×10^7
Co-60	4×10^{-1}	4×10^{-1}	1×10^1	1×10^5
Krypton (36)				
Kr-79	4×10^0	2×10^0	1×10^3	1×10^5
Kr-81	4×10^1	4×10^1	1×10^4	1×10^7
Kr-85	1×10^1	1×10^1	1×10^5	1×10^4
Kr-85m	8×10^0	3×10^0	1×10^3	1×10^{10}
Kr-87	2×10^{-1}	2×10^{-1}	1×10^2	1×10^9
Krzem (14)				
Si-31	6×10^{-1}	6×10^{-1}	1×10^3	1×10^6
Si-32	4×10^1	5×10^{-1}	1×10^3	1×10^6
Ksenon (54)				
Xe-122 (a)	4×10^{-1}	4×10^{-1}	1×10^2	1×10^9
Xe-123	2×10^0	7×10^{-1}	1×10^2	1×10^9
Xe-127	4×10^0	2×10^0	1×10^3	1×10^5
Xe-131m	4×10^1	4×10^1	1×10^4	1×10^4
Xe-133	2×10^1	1×10^1	1×10^3	1×10^4
Xe-135	3×10^0	2×10^0	1×10^3	1×10^{10}
Lantan (57)				
La-137	3×10^1	6×10^0	1×10^3	1×10^7
La-140	4×10^{-1}	4×10^{-1}	1×10^1	1×10^5
Lutet (71)				
Lu-172	6×10^{-1}	6×10^{-1}	1×10^1	1×10^6
Lu-173	8×10^0	8×10^0	1×10^2	1×10^7
Lu-174	9×10^0	9×10^0	1×10^2	1×10^7
Lu-174m	2×10^1	1×10^1	1×10^2	1×10^7
Lu-177	3×10^1	7×10^{-1}	1×10^3	1×10^7
Magnez (12)				
Mg-28 (a)	3×10^{-1}	3×10^{-1}	1×10^1	1×10^5
Mangan (25)				
Mn-52	3×10^{-1}	3×10^{-1}	1×10^1	1×10^5
Mn-53	bez ograniczenia	bez ograniczenia	1×10^4	1×10^9
Mn-54	1×10^0	1×10^0	1×10^1	1×10^6
Mn-56	3×10^{-1}	3×10^{-1}	1×10^1	1×10^5
Miedź (29)				
Cu-64	6×10^0	1×10^0	1×10^2	1×10^6
Cu-67	1×10^1	7×10^{-1}	1×10^2	1×10^6
Molibden (42)				
Mo-93	4×10^1	2×10^1	1×10^3	1×10^8
Mo-99 (a)	1×10^0	6×10^{-1}	1×10^2	1×10^6
Neodym (60)				
Nd-147	6×10^0	6×10^{-1}	1×10^2	1×10^6
Nd-149	6×10^{-1}	5×10^{-1}	1×10^2	1×10^6
Neptun (93)				
Np-235	4×10^1	4×10^1	1×10^3	1×10^7
Np-236 (długozyciowy)	9×10^0	2×10^{-2}	1×10^2	1×10^5
Np-236 (krótkozyciowy)	2×10^1	2×10^0	1×10^3	1×10^7
Np-237	2×10^1	2×10^{-3}	1×10^0 (b)	1×10^3 (b)
Np-239	7×10^0	4×10^{-1}	1×10^2	1×10^7

Radionuklid (liczba atomowa)	A ₁ (TBq)	A ₂ (TBq)	Limity stężenia promieniotwórczego dla materiałów niepodlegających przepisom(Bq/g)	Limit aktywności dla przesyłek niepodlegających przepisom (Bq)
Nikiel (28)				
Ni-59	bez ograniczenia	bez ograniczenia	1 × 10 ⁴	1 × 10 ⁸
Ni-63	4 × 10 ¹	3 × 10 ¹	1 × 10 ³	1 × 10 ⁸
Ni-65	4 × 10 ⁻¹	4 × 10 ⁻¹	1 × 10 ¹	1 × 10 ⁹
Niob (41)				
Nb-93m	4 × 10 ¹	3 × 10 ¹	1 × 10 ⁴	1 × 10 ⁷
Nb-94	7 × 10 ⁻¹	7 × 10 ⁻¹	1 × 10 ¹	1 × 10 ⁶
Nb-95	1 × 10 ⁰	1 × 10 ⁰	1 × 10 ¹	1 × 10 ⁶
Nb-97	9 × 10 ⁻¹	6 × 10 ⁻¹	1 × 10 ¹	1 × 10 ⁶
Ołów (82)				
Pb-201	1 × 10 ⁰	1 × 10 ⁰	1 × 10 ¹	1 × 10 ⁶
Pb-202	4 × 10 ¹	2 × 10 ¹	1 × 10 ³	1 × 10 ⁶
Pb-203	4 × 10 ⁰	3 × 10 ⁰	1 × 10 ²	1 × 10 ⁶
Pb-205	bez ograniczenia	bez ograniczenia	1 × 10 ⁴	1 × 10 ⁷
Pb-210 (a)	1 × 10 ⁰	5 × 10 ⁻²	1 × 10 ¹ (b)	1 × 10 ⁴ (b)
Pb-212 (a)	7 × 10 ⁻¹	2 × 10 ⁻¹	1 × 10 ¹ (b)	1 × 10 ³ (b)
Osm (76)				
Os-185	1 × 10 ⁰	1 × 10 ⁰	1 × 10 ¹	1 × 10 ⁶
Os-191	1 × 10 ¹	2 × 10 ⁰	1 × 10 ²	1 × 10 ⁷
Os-191m	4 × 10 ¹	3 × 10 ¹	1 × 10 ³	1 × 10 ⁷
Os-193	2 × 10 ⁰	6 × 10 ⁻¹	1 × 10 ²	1 × 10 ⁶
Os-194 (a)	3 × 10 ⁻¹	3 × 10 ⁻¹	1 × 10 ²	1 × 10 ⁵
Pallad (46)				
Pd-103 (a)	4 × 10 ¹	4 × 10 ¹	1 × 10 ³	1 × 10 ⁸
Pd-107	bez ograniczenia	bez ograniczenia	1 × 10 ⁵	1 × 10 ⁸
Pd-109	2 × 10 ⁰	5 × 10 ⁻¹	1 × 10 ³	1 × 10 ⁶
Platyna (78)				
Pt-188 (a)	1 × 10 ⁰	8 × 10 ⁻¹	1 × 10 ¹	1 × 10 ⁶
Pt-191	4 × 10 ⁰	3 × 10 ⁰	1 × 10 ²	1 × 10 ⁶
Pt-193	4 × 10 ¹	4 × 10 ¹	1 × 10 ⁴	1 × 10 ⁷
Pt-193m	4 × 10 ¹	5 × 10 ⁻¹	1 × 10 ³	1 × 10 ⁷
Pt-195m	1 × 10 ¹	5 × 10 ⁻¹	1 × 10 ²	1 × 10 ⁶
Pt-197	2 × 10 ¹	6 × 10 ⁻¹	1 × 10 ³	1 × 10 ⁶
Pt-197m	1 × 10 ¹	6 × 10 ⁻¹	1 × 10 ²	1 × 10 ⁶
Pluton (94)				
Pu-236	3 × 10 ¹	3 × 10 ⁻³	1 × 10 ¹	1 × 10 ⁴
Pu-237	2 × 10 ¹	2 × 10 ¹	1 × 10 ³	1 × 10 ⁷
Pu-238	1 × 10 ¹	1 × 10 ⁻³	1 × 10 ⁰	1 × 10 ⁴
Pu-239	1 × 10 ¹	1 × 10 ⁻³	1 × 10 ⁰	1 × 10 ⁴
Pu-240	1 × 10 ¹	1 × 10 ⁻³	1 × 10 ⁰	1 × 10 ³
Pu-241 (a)	4 × 10 ¹	6 × 10 ⁻²	1 × 10 ²	1 × 10 ⁵
Pu-242	1 × 10 ¹	1 × 10 ⁻³	1 × 10 ⁰	1 × 10 ⁴
Pu-244 (a)	4 × 10 ⁻¹	1 × 10 ⁻³	1 × 10 ⁰	1 × 10 ⁴
Polon (84)				
Po-210	4 × 10 ¹	2 × 10 ⁻²	1 × 10 ¹	1 × 10 ⁴
Potas (19)				
K-40	9 × 10 ⁻¹	9 × 10 ⁻¹	1 × 10 ²	1 × 10 ⁶
K-42	2 × 10 ⁻¹	2 × 10 ⁻¹	1 × 10 ²	1 × 10 ⁶
K-43	7 × 10 ⁻¹	6 × 10 ⁻¹	1 × 10 ¹	1 × 10 ⁶
Prazeodym (59)				
Pr-142	4 × 10 ⁻¹	4 × 10 ⁻¹	1 × 10 ²	1 × 10 ⁵
Pr-143	3 × 10 ⁰	6 × 10 ⁻¹	1 × 10 ⁴	1 × 10 ⁶

Radionuklid (liczba atomowa)	A ₁ (TBq)	A ₂ (TBq)	Limity stężenia promieniotwórczego dla materiałów niepodlegających przepisom (Bq/g)	Limit aktywności dla przesylek niepodlegających przepisom (Bq)
Promet (61)				
Pm-143	3×10^0	3×10^0	1×10^2	1×10^6
Pm-144	7×10^{-1}	7×10^{-1}	1×10^1	1×10^6
Pm-145	3×10^1	1×10^1	1×10^3	1×10^7
Pm-147	4×10^1	2×10^0	1×10^4	1×10^7
Pm-148m (a)	8×10^{-1}	7×10^{-1}	1×10^1	1×10^6
Pm-149	2×10^0	6×10^{-1}	1×10^3	1×10^6
Pm-151	2×10^0	6×10^{-1}	1×10^2	1×10^6
Protaktyn (91)				
Pa-230 (a)	2×10^0	7×10^{-2}	1×10^1	1×10^6
Pa-231	4×10^0	4×10^{-1}	1×10^0	1×10^3
Pa-233	5×10^0	7×10^{-1}	1×10^2	1×10^7
Rad (88)				
Ra-223 (a)	4×10^{-1}	7×10^{-3}	1×10^2 (b)	1×10^5 (b)
Ra-224 (a)	4×10^{-1}	2×10^{-2}	1×10^1 (b)	1×10^5 (b)
Ra-225 (a)	2×10^{-1}	4×10^{-3}	1×10^2	1×10^3
Ra-226 (a)	2×10^{-1}	3×10^{-3}	1×10^1 (b)	1×10^4 (b)
Ra-228 (a)	6×10^{-1}	2×10^{-2}	1×10^1 (b)	1×10^3 (b)
Radon (86)				
Rn-222 (a)	3×10^{-1}	4×10^{-3}	1×10^1 (b)	1×10^8 (b)
Ren (75)				
Re (naturalny)	bez ograniczenia	bez ograniczenia	1×10^6	1×10^9
Re-184	1×10^0	1×10^0	1×10^1	1×10^6
Re-184m	3×10^0	1×10^0	1×10^2	1×10^6
Re-186	2×10^0	6×10^{-1}	1×10^3	1×10^6
Re-187	bez ograniczenia	bez ograniczenia	1×10^6	1×10^9
Re-188	4×10^{-1}	4×10^{-1}	1×10^2	1×10^5
Re-189 (a)	3×10^0	6×10^{-1}	1×10^2	1×10^6
Rod (45)				
Rh-101	4×10^0	3×10^0	1×10^2	1×10^7
Rh-102	5×10^{-1}	5×10^{-1}	1×10^1	1×10^6
Rh-102m	2×10^0	2×10^0	1×10^2	1×10^6
Rh-103m	4×10^1	4×10^1	1×10^4	1×10^8
Rh-105	1×10^1	8×10^{-1}	1×10^2	1×10^7
Rh-99	2×10^0	2×10^0	1×10^1	1×10^6
Rtęć (80)				
Hg-194 (a)	1×10^0	1×10^0	1×10^1	1×10^6
Hg-195m (a)	3×10^0	7×10^{-1}	1×10^2	1×10^6
Hg-197	2×10^1	1×10^1	1×10^2	1×10^7
Hg-197m	1×10^1	4×10^{-1}	1×10^2	1×10^6
Hg-203	5×10^0	1×10^0	1×10^2	1×10^3
Rubid (37)				
Rb (naturalny)	bez ograniczenia	bez ograniczenia	1×10^4	1×10^7
Rb-81	2×10^0	8×10^{-1}	1×10^1	1×10^6
Rb-83 (a)	2×10^0	2×10^0	1×10^2	1×10^6
Rb-84	1×10^0	1×10^0	1×10^1	1×10^6
Rb-86	5×10^{-1}	5×10^{-1}	1×10^2	1×10^3
Rb-87	bez ograniczenia	bez ograniczenia	1×10^4	1×10^7
Ruten (44)				
Ru-103 (a)	2×10^0	2×10^0	1×10^2	1×10^6

Radionuklid (liczba atomowa)	A ₁ (TBq)	A ₂ (TBq)	Limity stężenia promieniotwórczego dla materiałów niepodlegających przepisom(Bq/g)	Limit aktywności dla przesyłek niepodlegających przepisom (Bq)
Ru-105	1 × 10 ⁰	6 × 10 ⁻¹	1 × 10 ¹	1 × 10 ⁶
Ru-106 (a)	2 × 10 ⁻¹	2 × 10 ⁻¹	1 × 10 ² (b)	1 × 10 ⁵ (b)
Ru-97	5 × 10 ⁰	5 × 10 ⁰	1 × 10 ²	1 × 10 ⁷
Samar (62)				
Sm-145	1 × 10 ¹	1 × 10 ¹	1 × 10 ²	1 × 10 ⁷
Sm-147	bez ograniczenia	bez ograniczenia	1 × 10 ¹	1 × 10 ⁴
Sm-151	4 × 10 ¹	1 × 10 ¹	1 × 10 ⁴	1 × 10 ⁸
Sm-153	9 × 10 ⁰	6 × 10 ⁻¹	1 × 10 ²	1 × 10 ⁶
Selen (34)				
Se-75	3 × 10 ⁰	3 × 10 ⁰	1 × 10 ²	1 × 10 ⁶
Se-79	4 × 10 ¹	2 × 10 ⁰	1 × 10 ⁴	1 × 10 ⁷
Siarka (16)				
S-35	4 × 10 ¹	3 × 10 ⁰	1 × 10 ⁵	1 × 10 ⁸
Skand (21)				
Sc-44	5 × 10 ⁻¹	5 × 10 ⁻¹	1 × 10 ¹	1 × 10 ⁵
Sc-46	5 × 10 ⁻¹	5 × 10 ⁻¹	1 × 10 ¹	1 × 10 ⁶
Sc-47	1 × 10 ¹	7 × 10 ⁻¹	1 × 10 ²	1 × 10 ⁶
Sc-48	3 × 10 ⁻¹	3 × 10 ⁻¹	1 × 10 ¹	1 × 10 ⁵
Sód (11)				
Na-22	5 × 10 ⁻¹	5 × 10 ⁻¹	1 × 10 ¹	1 × 10 ⁶
Na-24	2 × 10 ⁻¹	2 × 10 ⁻¹	1 × 10 ¹	1 × 10 ⁵
Srebro (47)				
Ag-105	2 × 10 ⁰	2 × 10 ⁰	1 × 10 ²	1 × 10 ⁶
Ag-108m (a)	7 × 10 ⁻¹	7 × 10 ⁻¹	1 × 10 ¹ (b)	1 × 10 ⁶ (b)
Ag-110m (a)	4 × 10 ⁻¹	4 × 10 ⁻¹	1 × 10 ¹	1 × 10 ⁶
Ag-111	2 × 10 ⁰	6 × 10 ⁻¹	1 × 10 ³	1 × 10 ⁶
Stront (38)				
Sr-82 (a)	2 × 10 ⁻¹	2 × 10 ⁻¹	1 × 10 ¹	1 × 10 ⁵
Sr-85	2 × 10 ⁰	2 × 10 ⁰	1 × 10 ²	1 × 10 ⁶
Sr-85m	5 × 10 ⁰	5 × 10 ⁰	1 × 10 ²	1 × 10 ⁷
Sr-87m	3 × 10 ⁰	3 × 10 ⁰	1 × 10 ²	1 × 10 ⁶
Sr-89	6 × 10 ⁻¹	6 × 10 ⁻¹	1 × 10 ³	1 × 10 ⁶
Sr-90 (a)	3 × 10 ⁻¹	3 × 10 ⁻¹	1 × 10 ² (b)	1 × 10 ⁴ (b)
Sr-91 (a)	3 × 10 ⁻¹	3 × 10 ⁻¹	1 × 10 ¹	1 × 10 ⁵
Sr-92 (a)	1 × 10 ⁰	3 × 10 ⁻¹	1 × 10 ¹	1 × 10 ⁶
Tali (81)				
Tl-200	9 × 10 ⁻¹	9 × 10 ⁻¹	1 × 10 ¹	1 × 10 ⁶
Tl-201	1 × 10 ¹	4 × 10 ⁰	1 × 10 ²	1 × 10 ⁶
Tl-202	2 × 10 ⁰	2 × 10 ⁰	1 × 10 ²	1 × 10 ⁶
Tl-204	1 × 10 ¹	7 × 10 ⁻¹	1 × 10 ⁴	1 × 10 ⁴
Tantal (73)				
Ta-178(długożyciowy)	1 × 10 ⁰	8 × 10 ⁻¹	1 × 10 ¹	1 × 10 ⁶
Ta-179	3 × 10 ¹	3 × 10 ¹	1 × 10 ³	1 × 10 ⁷
Ta-182	9 × 10 ⁻¹	5 × 10 ⁻¹	1 × 10 ¹	1 × 10 ⁴
Technet (43)				
Tc-95m (a)	2 × 10 ⁰	2 × 10 ⁰	1 × 10 ¹	1 × 10 ⁶
Tc-96	4 × 10 ⁻¹	4 × 10 ⁻¹	1 × 10 ¹	1 × 10 ⁶
Tc-96m (a)	4 × 10 ⁻¹	4 × 10 ⁻¹	1 × 10 ³	1 × 10 ⁷
Tc-97	bez ograniczenia	bez ograniczenia	1 × 10 ³	1 × 10 ⁸
Tc-97m	4 × 10 ¹	1 × 10 ⁰	1 × 10 ³	1 × 10 ⁷
Tc-98	8 × 10 ⁻¹	7 × 10 ⁻¹	1 × 10 ¹	1 × 10 ⁶
Tc-99	4 × 10 ¹	9 × 10 ⁻¹	1 × 10 ⁴	1 × 10 ⁷
Tc-99m	1 × 10 ¹	4 × 10 ⁰	1 × 10 ²	1 × 10 ⁷

Radionuklid (liczba atomowa)	A ₁ (TBq)	A ₂ (TBq)	Limity stężenia promieniotwórczego dla materiałów niepodlegających przepisom(Bq/g)	Limit aktywności dla przesylek niepodlegających przepisom (Bq)
Tellur (52)				
Te-121	2×10^0	2×10^0	1×10^1	1×10^6
Te-121m	5×10^0	3×10^0	1×10^2	1×10^6
Te-123m	8×10^0	1×10^0	1×10^2	1×10^7
Te-125m	2×10^1	9×10^{-1}	1×10^3	1×10^7
Te-127	2×10^1	7×10^{-1}	1×10^3	1×10^6
Te-127m (a)	2×10^1	5×10^{-1}	1×10^3	1×10^7
Te-129	7×10^{-1}	6×10^{-1}	1×10^2	1×10^6
Te-129m (a)	8×10^{-1}	4×10^{-1}	1×10^3	1×10^6
Te-131m (a)	7×10^{-1}	5×10^{-1}	1×10^1	1×10^6
Te-132 (a)	5×10^{-1}	4×10^{-1}	1×10^2	1×10^7
Terb (65)				
Tb-157	4×10^1	4×10^1	1×10^4	1×10^7
Tb-158	1×10^0	1×10^0	1×10^1	1×10^6
Tb-160	1×10^0	6×10^{-1}	1×10^1	1×10^6
Tor (90)				
Th (naturalny)	bez ograniczenia	bez ograniczenia	1×10^0 (b)	1×10^3 (b)
Th-227	1×10^1	5×10^{-3}	1×10^1	1×10^4
Th-228 (a)	5×10^{-1}	1×10^{-3}	1×10^0 (b)	1×10^4 (b)
Th-229	5×10^0	5×10^{-4}	1×10^0 (b)	1×10^3 (b)
Th-230	1×10^1	1×10^{-3}	1×10^0	1×10^4
Th-231	4×10^1	2×10^{-2}	1×10^3	1×10^7
Th-232	bez ograniczenia	bez ograniczenia	1×10^1	1×10^4
Th-234 (a)	3×10^{-1}	3×10^{-1}	1×10^3 (b)	1×10^5 (b)
Tryt (1)				
T(H-3)	4×10^1	4×10^1	1×10^6	1×10^9
Tul (69)				
Tm-167	7×10^0	8×10^{-1}	1×10^2	1×10^6
Tm-170	3×10^0	6×10^{-1}	1×10^3	1×10^6
Tm-171	4×10^1	4×10^1	1×10^4	1×10^8
Tytan (22)				
Ti-44 (a)	5×10^{-1}	4×10^{-1}	1×10^1	1×10^3
Uran (92)				
U (naturalny)	bez ograniczenia	bez ograniczenia	1×10^0 (b)	1×10^3 (b)
U (wzbogacony do 20% lub mniej) (g)	bez ograniczenia	bez ograniczenia	1×10^0	1×10^3
U (zubożony)	bez ograniczenia	bez ograniczenia	1×10^0	1×10^3
U-230 (powolne wchłanianie do płuc) (a),(f)	3×10^1	3×10^{-3}	1×10^1	1×10^4
U-230 (szybkie wchłanianie do płuc) (a),(d)	4×10^1	1×10^{-1}	1×10^1 (b)	1×10^3 (b)
U-230 (średnie wchłanianie do płuc) (a),(e)	4×10^1	4×10^{-3}	1×10^1	1×10^4
U-232 (powolne wchłanianie do płuc) (f)	1×10^1	1×10^{-3}	1×10^1	1×10^4
U-232 (szybkie wchłanianie do płuc) (d)	4×10^1	1×10^{-2}	1×10^0 (b)	1×10^3 (b)
U-232 (średnie wchłanianie do płuc) (e)	4×10^1	7×10^{-3}	1×10^1	1×10^4
U-233 (powolne wchłanianie do płuc) (f)	4×10^1	6×10^{-3}	1×10^1	1×10^5
U-233 (szybkie wchłanianie do płuc)	4×10^1	9×10^{-2}	1×10^1	1×10^4

Radionuklid (liczba atomowa)	A ₁ (TBq)	A ₂ (TBq)	Limity stężenia promieniotwórczego dla materiałów niepodlegających przepisom(Bq/g)	Limit aktywności dla przesyłek niepodlegających przepisom (Bq)
(d)				
U-233 (średnie wchłanianie do płuc) (e)	4 × 10 ¹	2 × 10 ⁻²	1 × 10 ⁻²	1 × 10 ⁵
U-234 (powolne wchłanianie do płuc) (f)	4 × 10 ¹	6 × 10 ⁻³	1 × 10 ¹	1 × 10 ⁵
U-234 (szybkie wchłanianie do płuc) (d)	4 × 10 ¹	9 × 10 ⁻²	1 × 10 ¹	1 × 10 ⁴
U-234 (średnie wchłanianie do płuc) (e)	4 × 10 ¹	2 × 10 ⁻²	1 × 10 ⁻²	1 × 10 ⁵
U-235 (wszystkie rodzaje wchłonięć do płuc) (a),(d),(e),(f)	bez ograniczenia	bez ograniczenia	1 × 10 ¹ (b)	1 × 10 ⁴ (b)
U-236 (powolne wchłanianie do płuc) (f)	4 × 10 ¹	6 × 10 ⁻³	1 × 10 ¹	1 × 10 ⁴
U-236 (szybkie wchłanianie do płuc) (d)	bez ograniczenia	bez ograniczenia	1 × 10 ¹	1 × 10 ⁴
U-236 (średnie wchłanianie do płuc) (e)	4 × 10 ¹	2 × 10 ⁻²	1 × 10 ⁻²	1 × 10 ⁵
U-238 (wszystkie rodzaje wchłonięć do płuc) (d),(e),(f)	bez ograniczenia	bez ograniczenia	1 × 10 ¹ (b)	1 × 10 ⁴ (b)
Wanad (23)				
V-48	4 × 10 ⁻¹	4 × 10 ⁻¹	1 × 10 ¹	1 × 10 ⁵
V-49	4 × 10 ¹	4 × 10 ¹	1 × 10 ⁴	1 × 10 ⁷
Wapń (20)				
Ca-41	bez ograniczenia	bez ograniczenia	1 × 10 ⁵	1 × 10 ⁷
Ca-45	4 × 10 ¹	1 × 10 ⁰	1 × 10 ⁴	1 × 10 ⁷
Ca-47 (a)	3 × 10 ⁰	3 × 10 ⁻¹	1 × 10 ¹	1 × 10 ⁶
Węgiel (6)				
C-11	1 × 10 ⁰	6 × 10 ⁻¹	1 × 10 ¹	1 × 10 ⁶
C-14	4 × 10 ¹	3 × 10 ⁰	1 × 10 ⁴	1 × 10 ⁷
Wolfram (74)				
W-178 (a)	9 × 10 ⁰	5 × 10 ⁰	1 × 10 ¹	1 × 10 ⁶
W-181	3 × 10 ¹	3 × 10 ¹	1 × 10 ³	1 × 10 ⁷
W-185	4 × 10 ¹	8 × 10 ⁻¹	1 × 10 ⁴	1 × 10 ⁷
W-187	2 × 10 ⁰	6 × 10 ⁻¹	1 × 10 ⁻²	1 × 10 ⁶
W-188 (a)	4 × 10 ⁻¹	3 × 10 ⁻¹	1 × 10 ⁻²	1 × 10 ⁵
Złoto (79)				
Au-193	7 × 10 ⁰	2 × 10 ⁰	1 × 10 ⁻²	1 × 10 ⁷
Au-194	1 × 10 ⁰	1 × 10 ⁰	1 × 10 ¹	1 × 10 ⁶
Au-195	1 × 10 ¹	6 × 10 ⁰	1 × 10 ⁻²	1 × 10 ⁷
Au-198	1 × 10 ⁰	6 × 10 ⁻¹	1 × 10 ⁻²	1 × 10 ⁶
Au-199	1 × 10 ¹	6 × 10 ⁻¹	1 × 10 ⁻²	1 × 10 ⁶
Żelazo (26)				
Fe-52 (a)	3 × 10 ⁻¹	3 × 10 ⁻¹	1 × 10 ¹	1 × 10 ⁶
Fe-55	4 × 10 ¹	4 × 10 ¹	1 × 10 ⁴	1 × 10 ⁶
Fe-59	9 × 10 ⁻¹	9 × 10 ⁻¹	1 × 10 ¹	1 × 10 ⁶
Fe-60 (a)	4 × 10 ¹	2 × 10 ⁻¹	1 × 10 ⁻²	1 × 10 ⁵

(a) Wartości A₁ i A₂ dla macierzystych radionuklidów obejmują udział ich pochodnych o okresie półrozpadu krótszym niż 10 dni, zestawionych następująco:

Mg-28	Al-28
Ar-42	K-42
Ca-47	Sc-47
Ti-44	Sc-44
Fe-52	Mn-52m

Fe-60	Co-60m
Zn-69m	Zn-69
Ge-68	Ga-68
Rb-83	Kr-83m
Sr-82	Rb-82
Sr-90	Y-90
Sr-91	Y-91m
Sr-92	Y-92
Y-87	Sr-87m
Zr-95	Nb-95m
Zr-97	Nb-97m, Nb-97
Mo-99	Tc-99m
Tc-95m	Tc-95
Tc-96m	Tc-96
Ru-103	Rh-103m
Ru-106	Rh-106
Pd-103	Rh-103m
Ag-108m	Ag-108
Ag-110m	Ag-110
Cd-115	In-115m
In-114m	In-114
Sn-113	In-113m
Sn-121m	Sn-121
Sn-126	Sb-126m
Te-118	Sb-118
Te-127m	Te-127
Te-129m	Te-129
Te-131m	Te-131
Te-132	I-132
I-135	Xe-135m
Xe-122	I-122
Cs-137	Ba-137m
Ba-131	Cs-131
Ba-140	La-140
Ce-144	Pr-144m, Pr-144
Pm-148m	Pm-148
Gd-146	Eu-146
Dy-166	Ho-166
Hf-172	Lu-172
W-178	Ta-178
W-188	Re-188
Re-189	Os-189m
Os-194	Ir-194
Ir-189	Os-189m
Pt-188	Ir-188
Hg-194	Au-194
Hg-195m	Hg-195
Pb-210	Bi-210
Pb-212	Bi-212, Tl-208, Po-212
Bi-210m	Tl-206
Bi-212	Tl-208, Po-212
At-211	Po-211
Rn-222	Po-218, Pb-214, At-218, Bi-214, Po-214
Ra-223	Rn-219, Po-215, Pb-211, Bi-211, Po-211, Tl-207
Ra-224	Rn-220, Po-216, Pb-212, Bi-212, Tl-208, Po-212
Ra-225	Ac-225, Fr-221, At-217, Bi-213, Tl-209, Po-213, Pb-209
Ra-226	Rn-222, Po-218, Pb-214, At-218, Bi-214, Po-214
Ra-228	Ac-228
Ac-225	Fr-221, At-217, Bi-213, Tl-209, Po-213, Pb-209
Ac-227	Fr-223

Th-228	Ra-224, Rn-220, Po-216, Pb-212, Bi-212, Tl-208, Po-212
Th-234	Pa-234m, Pa-234
Pa-230	Ac-226, Th-226, Fr-222, Ra-222, Rn-218, Po-214
U-230	Th-226, Ra-222, Rn-218, Po-214
U-235	Th-231
Pu-241	U-237
Pu-244	U-240, Np-240m
Am-242m	Am-242, Np-238
Am-243	Np-239
Cm-247	Pu-243
Bk-249	Am-245
Cf-253	Cm-249

- (b) Radionuklidy macierzyste i ich pochodne znajdujące się w stanie równowagi wiekowej, wymienione są poniżej:

Sr-90	Y-90
Zr-93	Nb-93m
Zr-97	Nb-97
Ru-106	Rh-106
Ag-108m	Ag-108
Cs-137	Ba-137m
Ce-144	Pr-144
Ba-140	La-140
Bi-212	Tl-208 (0,36), Po-212 (0,64)
Pb-210	Bi-210, Po-210
Pb-212	Bi-212, Tl-208 (0,36), Po-212 (0,64)
Rn-222	Po-218, Pb-214, Bi-214, Po-214
Ra-223	Rn-219, Po-215, Pb-211, Bi-211, Tl-207
Ra-224	Rn-220, Po-216, Pb-212, Bi-212, Tl-208 (0,36), Po-212 (0,64)
Ra-226	Rn-222, Po-218, Pb-214, Bi-214, Po-214, Pb-210, Bi-210, Po-210
Ra-228	Ac-228
Th-228	Ra-224, Rn-220, Po-216, Pb-212, Bi-212, Tl-208 (0,36), Po-212 (0,64)
Th-229	Ra-225, Ac-225, Fr-221, At-217, Bi-213, Po-213, Pb-209
Th-nat	Ra-228, Ac-228, Th-228, Ra-224, Rn-220, Po-216, Pb-212, Bi-212, Tl-208 (0,36), Po-212 (0,64)
Th-234	Pa-234m
U-230	Th-226, Ra-222, Rn-218, Po-214
U-232	Th-228, Ra-224, Rn-220, Po-216, Pb-212, Bi-212, Tl-208 (0,36), Po-212 (0,64)
U-235	Th-231
U-238	Th-234, Pa-234m
U-nat	Th-234, Pa-234m, U-234, Th-230, Ra-226, Rn-222, Po-218, Pb-214, Bi-214, Po-214, Pb-210, Bi-210, Po-210
Np-237	Pa-233
Am-242m	Am-242
Am-243	Np-239

- (c) Ilość może być określona na podstawie pomiaru szybkości rozpadu lub pomiaru poziomu promieniowania, w określonej odległości od źródła.
- (d) Wartości te stosuje się tylko do związków uranu, które mają postać chemiczną UF_6 , UO_2F_2 i $UO_2(NO_3)_2$, zarówno w normalnych, jak i awaryjnych warunkach przewozu.
- (e) Wartości te stosuje się tylko do związków uranu, które mają postać chemiczną UO_3 , UF_4 , UCl_4 i do jego związków sześciowartościowych, zarówno w normalnych, jak i awaryjnych warunkach przewozu.
- (f) Wartości te stosuje się do wszystkich związków uranu, innych niż wymienione powyżej pod (d) i (e).

- (g) Wartości te stosuje się tylko do nienapromieniowanego uranu.

2.2.7.2.2.2 Dla poszczególnych radionuklidów:

- (a) których nie zamieszczono w tabeli 2.2.7.2.2.1, ustalenie podstawowych wartości radionuklidów, o których mowa pod 2.2.7.2.2.1 wymaga zatwierdzenia wielostronnego. Dla tych radionuklidów wartości graniczne stężenia promieniotwórczego dla materiałów niepodlegających przepisom i limity aktywności dla przesyłek niepodlegających przepisom należy obliczać zgodnie z zasadami określonymi w »Międzynarodowych podstawowych normach ochrony przed promieniowaniem jonizującym i bezpieczeństwa źródeł promieniowania«, Seria Bezpieczeństwo Nr 115, IAEA, Wiedeń (1996). Dopuszczalne jest stosowanie wartości A_2 obliczonej przy użyciu współczynnika dawki dla odpowiedniego typu absorpcji w płucach, zgodnie z zaleceniami międzynarodowej Komisji ds. Ochrony Radiologicznej (ICRP), jeśli uwzględni się postać chemiczną każdego radionuklidu w normalnych i awaryjnych warunkach przewozu. Wartości dla radionuklidów podane w tabeli 2.2.7.2.2.2 mogą być używane bez uzyskania zatwierdzenia właściwej władzy;
- (b) w przyrządach lub przedmiotach, w których materiał promieniotwórczy jest zamknięty lub stanowi część składową przyrządu lub innego wyprodukowanego przedmiotu i które spełniają warunki 2.2.7.2.4.1.3 (c), podstawowe wartości dla radionuklidów alternatywne do tych podanych w tabeli 2.2.7.2.2.1 dotyczące limitów aktywności dla przesyłek niepodlegających przepisom są dozwolone i wymagają wielostronnego zatwierdzenia. Takie alternatywne limity aktywności dla przesyłki niepodlegającej przepisom należy obliczać zgodnie z zasadami określonymi w »Międzynarodowych podstawowych normach ochrony przed promieniowaniem jonizującym i bezpieczeństwa źródeł promieniowania«, Seria Bezpieczeństwo Nr 115, IAEA, Wiedeń (1996).

Tabela 2.2.7.2.2.2 Wartości podstawowe dla nieznanymi radionuklidów lub mieszanin

Zawartość promieniotwórcza	A_1	A_2	Limity stężenia promieniotwórczego dla materiałów niepodlegających przepisom	Limit aktywności dla przesyłek niepodlegających przepisom
	(TBq)	(TBq)	(Bq/g)	(Bq)
Stwierdzona obecność jedynie nuklidów emitujących promieniowanie beta lub gamma	0,1	0,02	1×10^1	1×10^4
Stwierdzona obecność nuklidów emitujących promieniowanie alfa przy braku emiterów neutronów	0,2	9×10^{-5}	1×10^{-1}	1×10^3
Stwierdzona obecność nuklidów emitujących neutrony lub brak odpowiednich danych	0,001	9×10^{-5}	1×10^{-1}	1×10^3

2.2.7.2.2.3 Przy obliczaniu wartości A_1 i A_2 dla radionuklidu niewymienionego w tabeli 2.2.7.2.2.1, pojedynczy szereg rozpadu promieniotwórczego, w którym radionuklidy są obecne w ich naturalnie występujących proporcjach, i w którym żaden z pochodnych nuklidów nie ma okresu półrozpadu dłuższego niż 10 dni lub dłuższego od okresu półrozpadu radionuklidu macierzystego, powinien być rozpatrywany tak, jak pojedynczy radionuklid; a aktywność przyjmowana do obliczeń i stosowane wartości A_1 lub A_2 powinny odpowiadać wartościom macierzystego radionuklidu tego szeregu. W przypadku szeregów rozpadu promieniotwórczego, w których jakikolwiek pochodny nuklid ma okres półrozpadu dłuższy niż 10 dni lub dłuższy od okresu półrozpadu macierzystego nuklidu, macierzyste oraz pochodne nuklidy powinny być rozpatrywane jako mieszanina różnych nuklidów.

2.2.7.2.2.4 W przypadku mieszaniny radionuklidów, podstawowe wartości dla radionuklidów, o których mowa pod 2.2.7.2.2.1, mogą być wyznaczone następująco:

$$X_m = \frac{1}{\sum_i \frac{f_i}{X_i}}$$

gdzie:

- $f(i)$ jest ułamkiem aktywności lub stężenia promieniotwórczego i -tego radionuklidu w mieszaninie;
- $X(i)$ jest odpowiednią wartością A_1 lub A_2 , lub limitem stężenia promieniotwórczego dla materiału niepodlegającego przepisom lub limitem aktywności dla przesyłki niepodlegającej przepisom, dla i -tego radionuklidu; oraz
- X_m jest wartością obliczoną dla A_1 lub A_2 lub limitem stężenia promieniotwórczego dla materiału niepodlegającego przepisom, lub limitu aktywności dla przesyłki niepodlegającej przepisom, w przypadku mieszaniny.

2.2.7.2.2.5 Jeżeli znany jest każdy radionuklid, ale nie są znane aktywności niektórych z nich, to nuklidy te można grupować, a we wzorach podanych pod 2.2.7.2.2.4 i 2.2.7.2.4.4, stosować najmniejsze wartości dla radionuklidów, odpowiednio w każdej grupie. Grupy mogą bazować na całkowitej aktywności promieniowania alfa i całkowitej aktywności promieniowania beta/gamma, jeżeli aktywności te są znane, stosując najmniejsze wartości dla radionuklidów, odpowiednio dla emiterów promieniowania alfa lub dla emiterów promieniowania beta/gamma.

2.2.7.2.2.6 W przypadku pojedynczych radionuklidów lub mieszanin, dla których nie ma odpowiednich danych, powinny być stosowane wartości podane w tabeli 2.2.7.2.2.2.

2.2.7.2.3 *Wyznaczanie cech innych materiałów*

2.2.7.2.3.1 Materiał o niskiej aktywności właściwej (LSA)

2.2.7.2.3.1.1 *(Zarezerwowany)*

2.2.7.2.3.1.2 Materiał LSA powinien mieścić się w jednej z trzech grup:

(a) LSA-I:

- (i) rudy uranu lub toru, koncentraty tych rud i inne rudy zawierające naturalnie występujące radionuklidy;
- (ii) uran naturalny, uran zubożony, tor naturalny lub ich związki chemiczne lub mieszaniny, które są nienapromieniowane oraz są w postaci stałej lub ciekłej;
- (iii) materiały promieniotwórcze, dla których wartość A_2 jest nieograniczona. Materiał rozszczepialny można zawrzeć tylko wtedy, gdy jest wyłączony na podstawie 2.2.7.2.3.5;
- (iv) inne materiały promieniotwórcze, w których aktywność rozłożona jest w całym materiale, a oszacowana średnia aktywność właściwa nie przekracza więcej niż trzydziestokrotnie wartości stężenia promieniotwórczego określonego pod 2.2.7.2.2.1 do 2.2.7.2.2.6. Materiał rozszczepialny można zaliczyć tylko wtedy, gdy jest wyłączony na podstawie 2.2.7.2.3.5.

(b) LSA-II

- (i) woda o stężeniu trytu nieprzekraczającym 0,8 TBq/l;
- (ii) inny materiał, w którym aktywność rozłożona jest w całym materiale, a oszacowana średnia aktywność właściwa nie przekracza 10^{-4} A₂/g dla materiałów stałych i gazów oraz 10^{-5} A₂/g dla cieczy;

(c) LSA-III - materiały stałe (np. odpady zestalone, materiały zaktywowane), z wyłączeniem proszków, które spełniają wymagania określone pod 2.2.7.2.3.1.3, w których:

- (i) materiał promieniotwórczy rozłożony jest w całym materiale stałym lub zbiorze przedmiotów stałych, lub jest w zasadzie równomiernie rozłożony w stałym środku

wiążącym (np. w betonie, bitumie, ceramice.);

- (ii) materiał promieniotwórczy jest względnie nierozpuszczalny lub umieszczony jest wewnątrz względnie nierozpuszczalnej matrycy w taki sposób, że w razie uszkodzenia opakowania ubytek materiału promieniotwórczego ze sztuki przesyłki, w wyniku wypłukiwania, jeżeli znajduje się ona w wodzie przez okres 7 dni, nie powinien przekroczyć $0,1 A_2$; oraz
- (iii) oszacowana średnia aktywność właściwa materiału stałego, z wyłączeniem jakiegokolwiek materiału osłonnego, nie przekracza $2 \times 10^{-3} A_2/g$.

2.2.7.2.3.1.3 Materiał LSA-III powinien być materiałem stałym o takich właściwościach, aby po poddaniu całej zawartości sztuki przesyłki badaniu określonego pod 2.2.7.2.3.1.4, aktywność w wodzie nie przekraczała $0,1 A_2$.

2.2.7.2.3.1.4 Materiały LSA-III powinny być badane w następujący sposób:

Próbka materiału stałego, w ilości odpowiadającej całkowitej zawartości sztuki przesyłki, powinna być zanurzona na 7 dni w wodzie o temperaturze otoczenia. Objętość wody użytej do badania powinna być taka, aby na końcu 7 dniowego okresu badania objętość pozostałej, niezaabsorbowanej i niewchodzącej w reakcję wody stanowiła, co najmniej 10% objętości badanej próbki stałej. Początkowe pH wody powinno wynosić 6-8, a maksymalna przewodność 1 mS/m , w temperaturze 20°C . Po 7 dniach od zanurzenia badanej próbki, powinna być zmierzona całkowita aktywność pozostałej objętości wody.

2.2.7.2.3.1.5 Potwierdzenie zgodności z normami wytrzymałościowymi podanymi pod 2.2.7.2.3.1.4 powinno być dokonane według 6.4.12.1 i 6.4.12.2.

2.2.7.2.3.2 Przedmiot skażony powierzchniowo (SCO)

SCO zalicza się do jednej z dwóch grup:

(a) SCO-I: przedmiot stały, na którym:

- (i) skażenie niezwiązane na dostępnej powierzchni uśrednione dla 300 cm^2 (lub na całej powierzchni, jeżeli jest ona mniejsza niż 300 cm^2) nie przekracza 4 Bq/cm^2 dla emiterów promieniowania beta i gamma oraz dla emiterów promieniowania alfa o niskiej toksyczności, lub $0,4 \text{ Bq/cm}^2$ dla wszystkich innych emiterów promieniowania alfa; oraz
- (ii) skażenie związane na dostępnej powierzchni uśrednione dla 300 cm^2 (lub na całej powierzchni, jeżeli jest ona mniejsza niż 300 cm^2) nie przekracza $4 \times 10^4 \text{ Bq/cm}^2$ dla emiterów promieniowania beta i gamma oraz dla emiterów promieniowania alfa o niskiej toksyczności, lub $4 \times 10^3 \text{ Bq/cm}^2$ dla wszystkich innych emiterów promieniowania alfa; oraz
- (iii) suma skażeń niezwiązanego i związanego na niedostępnej powierzchni, uśredniona dla 300 cm^2 (lub na całej powierzchni, jeżeli jest ona mniejsza niż 300 cm^2) nie przekracza $4 \times 10^4 \text{ Bq/cm}^2$ dla emiterów promieniowania beta i gamma oraz dla emiterów promieniowania alfa o niskiej toksyczności, lub $4 \times 10^3 \text{ Bq/cm}^2$ dla wszystkich innych emiterów promieniowania alfa.

(b) SCO-II: przedmiot stały, na którego powierzchni skażenie związane lub niezwiązane przekracza limity określone pod (a) powyżej dla SCO-I, i na którym:

- (i) skażenie niezwiązane na dostępnej powierzchni uśrednione dla 300 cm^2 (lub na całej powierzchni, jeżeli jest ona mniejsza niż 300 cm^2) nie przekracza 400 Bq/cm^2 dla emiterów promieniowania beta i gamma oraz dla emiterów promieniowania alfa o niskiej toksyczności, lub 40 Bq/cm^2 dla wszystkich innych emiterów promieniowania alfa; oraz
- (ii) skażenie związane na dostępnej powierzchni uśrednione dla 300 cm^2 (lub na całej powierzchni, jeżeli jest ona mniejsza niż 300 cm^2) nie przekracza $8 \times 10^5 \text{ Bq/cm}^2$ dla

emiterów promieniowania beta i gamma oraz dla emiterów promieniowania alfa o niskiej toksyczności, lub $8 \times 10^4 \text{ Bq/cm}^2$ - dla wszystkich innych emiterów promieniowania alfa; oraz

- (iii) suma skażeń niezwiązanego i związanego na niedostępnej powierzchni, uśredniona na 300 cm^2 (lub na całej powierzchni, jeżeli jest ona mniejsza niż 300 cm^2) nie przekracza $8 \times 10^5 \text{ Bq/cm}^2$ dla emiterów promieniowania beta i gamma oraz dla emiterów promieniowania alfa o niskiej toksyczności, lub $8 \times 10^4 \text{ Bq/cm}^2$ dla wszystkich innych emiterów promieniowania alfa.

2.2.7.2.3.3 Materiał promieniotwórczy w postaci specjalnej

2.2.7.2.3.3.1 Materiał promieniotwórczy w postaci specjalnej powinien mieć co najmniej jeden wymiar nie mniejszy niż 5 mm. Gdy zamknięta kapsuła stanowi część materiału promieniotwórczego w postaci specjalnej, powinna ona być tak wykonana, aby jej otwarcie było możliwe wyłącznie poprzez zniszczenie kapsuły. Wzór materiału promieniotwórczego w postaci specjalnej wymaga jednostronnego zatwierdzenia.

2.2.7.2.3.3.2 Materiał promieniotwórczy w postaci specjalnej powinien mieć takie właściwości lub powinien być tak zaprojektowany, aby po poddaniu go badaniom określonym pod 2.2.7.2.3.3.4 do 2.2.7.2.3.3.8, spełniał następujące wymagania:

- (a) nie powinien się łamać lub rozpadać podczas badań na zderzenie, przebicie i zginanie, określonych pod 2.2.7.2.3.3.5(a),(b),(c) albo 2.2.7.2.3.3.6(a);
- (b) nie powinien się topić lub rozpraszać podczas badania na żaroodporność, określonego pod 2.2.7.2.3.3.5 (d) albo 2.2.7.2.3.3.6 (b); oraz
- (c) aktywność wody po badaniach na wypłukiwanie, określonych pod 2.2.7.2.3.3.7 i 2.2.7.2.3.3.8 nie powinna przekraczać 2 kBq; albo alternatywnie, dla źródeł zamkniętych, szybkość wypłukiwania dla oceny badania wypłukiwania objętościowego określonego w normie ISO 9978:1992 „Ochrona radiologiczna - Promieniotwórcze źródła zamknięte - Metody badania szczelności”, nie powinna przekraczać dopuszczalnego progu, akceptowanego przez właściwą władzę.

2.2.7.2.3.3.3 Potwierdzenie spełnienia norm wytrzymałościowych podanych pod 2.2.7.2.3.3.2 powinno być dokonane zgodnie z 6.4.12.1 i 6.4.12.2.

2.2.7.2.3.3.4 Próbkę stanowiącą materiał promieniotwórczy w postaci specjalnej lub symulującą taki materiał powinny być poddane badaniom na zderzenie, przebicie, zginanie oraz żaroodporność, określonym pod 2.2.7.2.3.3.5 albo badaniom alternatywnym, określonym pod 2.2.7.2.3.3.6. Do każdego z tych badań może być użyta inna próbka. Po każdym wymienionym badaniu powinna być wykonana ocena wypłukiwania lub objętościowe badanie wypłukiwania, przy zastosowaniu metody o czułości nie mniejszej niż mają metody podane pod 2.2.7.2.3.3.7 dla nierozpraszalnego materiału promieniotwórczego lub podane pod 2.2.7.2.3.3.8 dla materiału w kapsule.

2.2.7.2.3.3.5 Odpowiednimi metodami badań są:

- (a) badanie na zderzenie: próbka powinna być zrzucona na płytę zderzeniową z wysokości 9 m. Płyta zderzeniowa powinna odpowiadać definicji podanej pod 6.4.14;
- (b) badanie na przebicie: próbka powinna być umieszczona na płycie z ołowiu, ułożonej na gładkiej, twardej powierzchni i powinna być uderzona płaskim końcem stalowego pręta z siłą równoważną uderzeniu stalowego pręta o masie 1,4 kg swobodnie spadającego z wysokości 1 m. Średnica dolnej części stalowego pręta powinna wynosić 25 mm, a obrzeża powinny mieć zaokrąglenia o promieniu $3 (\pm 0,3)$ mm. Płyta z ołowiu o twardości 3,5 do 4,5 w skali Vickersa i o grubości nie większej niż 25 mm powinna mieć powierzchnię większą od powierzchni próbki badanej. Dla każdego uderzenia należy użyć nowej płyty z ołowiu. Pręt powinien uderzyć w taki sposób, aby

spowodować możliwie największe uszkodzenie badanej próbki;

- (c) badanie na zginanie: badanie powinno być przeprowadzone tylko dla długich, cienkich źródeł o minimalnej długości 10 cm i stosunku długości do minimalnej szerokości źródła równym co najmniej 10. Próbkę badaną należy sztywno umocować w zacisku, w pozycji poziomej w taki sposób, aby połowa jej długości wystawała z zacisku. Ustawienie próbki powinno być takie, aby przy uderzeniu płaskim końcem stalowego pręta w wystającą część próbki wystąpiło możliwie największe jej uszkodzenie. Pręt powinien uderzyć w próbkę z siłą równoważną uderzeniu stalowego pręta o masie 1,4 kg swobodnie spadającego z wysokości 1m. Średnica dolnej części stalowego pręta powinna wynosić 25 mm, a jego obrzeża powinny mieć zaokrąglenia o promieniu $3 (\pm 0,3)$ mm;
- (d) badanie na żaroodporność: próbka powinna być podgrzana w powietrzu do temperatury 800°C i utrzymywana w tej temperaturze przez 10 minut, a następnie pozostawiona do ostygnięcia.

2.2.7.2.3.3.6 Próbki, które stanowią lub symulują materiał promieniotwórczy umieszczony w zamkniętej kapsule, mogą być zwolnione z:

- (a) badań określonych pod 2.2.7.2.3.3.5 (a) i (b), pod warunkiem, że zamiast tego próbki są poddane badaniu na zderzenie określonemu w normie ISO 2919:2012: „Ochrona radiologiczna – Zamknięte źródła promieniotwórcze – Wymagania ogólne i klasyfikacja”:
 - (i) badaniu na zderzenie klasy 4, jeżeli masa materiału promieniotwórczego w postaci specjalnej jest mniejsza lub równa 200 g;
 - (ii) badaniu na zderzenie klasy 5, jeżeli masa materiału promieniotwórczego w postaci specjalnej jest większa lub równa 200 g, ale mniejsza niż 500 g;
- (b) badania określonego pod 2.2.7.2.3.3.5 (d), pod warunkiem, że próbki te są alternatywnie poddane badaniu wytrzymałości na temperaturę dla klasy 6, określonemu w normie ISO 2919:2012 „Ochrona radiologiczna -Zamknięte źródła promieniotwórcze-Wymagania ogólne i klasyfikacja”.

2.2.7.2.3.3.7 Dla próbek, które stanowią lub symulują stały materiał nierozpraszalny, ocena wyflukiwania powinna być przeprowadzona w następujący sposób:

- (a) próbka powinna być zanurzona na 7 dni w wodzie o temperaturze otoczenia. Objętość wody użytej do badania powinna być taka, aby na końcu 7-dniowego okresu badania objętość pozostałej, niezaabsorbowanej i niewchodzącej w reakcję wody stanowiła co najmniej 10% objętości badanej próbki stałej. Woda powinna mieć początkowe pH 6-8 i maksymalną przewodność 1 mS/m w temperaturze 20°C;
- (b) woda wraz z próbką powinna być podgrzana do temperatury $50 (\pm 5)$ °C i utrzymywana w tej temperaturze przez 4 godziny;
- (c) następnie należy zmierzyć aktywność wody;
- (d) próbka powinna być przechowywana przez 7 dni w nieruchomym powietrzu o temperaturze 30°C i wilgotności względnej nie mniejszej niż 90%;
- (e) próbka powinna być zanurzona powtórnie w wodzie, spełniającej wymagania podane pod (a), a woda wraz z próbką powinna być podgrzana do temperatury $50 (\pm 5)$ °C i utrzymywana w tej temperaturze przez 4 godziny;
- (f) następnie należy zmierzyć aktywność wody.

2.2.7.2.3.3.8 Dla próbek stanowiących lub symulujących materiał promieniotwórczy zawarty w zamkniętej kapsule, należy przeprowadzić ocenę wyflukiwania lub wyflukiwania objętościowego w następujący sposób:

- (a) ocena wyflukiwania powinna zawierać następujące kroki:

- (e) Korpus naczynia powinien być pokryty zewnętrzną wodoodporną warstwą ochronną o grubości, co najmniej 25 mm, wykonaną z pianki o strukturze komórkowej lub z podobnego materiału;
 - (f) Podczas przewozu, naczynie powinno być skutecznie zabezpieczone w klatce lub dodatkowym urządzeniu zabezpieczającym;
 - (g) Naczynia powinny być oznakowane czytelną, widoczną nalepką stwierdzającą, że naczynia używane są tylko w balonach na gorące powietrze lub statkach powietrznych na gorące powietrze;
 - (h) Czas użytkowania (licząc od daty inspekcji początkowej) nie powinien przekraczać 25 lat.
- 653 Przewóz tego gazu w butlach, dla których ciśnienie próbne napełniającego je produktu nie przekracza 15,2 MPa.litr (152 barów.litr), nie podlega innym przepisom ADR, jeżeli spełnione są następujące warunki:
- są spełnione przepisy dotyczące konstrukcji i badania butli;
 - butle zostały umieszczone w opakowaniach zewnętrznych, które spełniają, co najmniej przepisy Części 4 dla opakowań kombinowanych. Powinny być spełnione przepisy ogólne dotyczące pakowania pod 4.1.1.1, 4.1.1.2 i 4.1.1.5 do 4.1.1.7;
 - butle nie są zapakowane razem z innymi towarami niebezpiecznymi;
 - całkowita masa brutto sztuki przesyłki nie przekracza 30 kg; oraz
 - każda sztuka przesyłki jest oznakowana w sposób trwały i widoczny napisem: „UN 1006” dla argonu sprężonego”, „UN 1013” dla dwutlenku węgla, „UN 1046” dla helu sprężonego lub „UN 1066” dla azotu sprężonego. Oznakowanie to umieszczone jest w polu rombu obwiedzionego linią o wymiarach co najmniej 100 mm × 100 mm.
- 654 Zapalniczki zużyte, zebrane oddzielnie i nadane zgodnie z 5.4.1.1.3, mogą być przewożone pod tą pozycją w celu utylizacji. Nie muszą być one zabezpieczone przed przypadkowym zadziałaniem, pod warunkiem, że podjęto środki zapobiegające niebezpiecznemu wzrostowi w nich ciśnienia i wytworzeniu atmosfery niebezpiecznej.
- Zapalniczki zużyte, oprócz nieszczelnych i silnie zdeformowanych, powinny być pakowane zgodnie z instrukcją P003. Ponadto, powinny być spełnione następujące przepisy:
- stosuje się wyłącznie opakowania sztywne o pojemności maksymalnej 60 litrów;
 - opakowania powinny być napełnione wodą lub innym odpowiednim materiałem ochronnym w celu uniknięcia zapłonu;
 - w normalnych warunkach przewozu wszystkie urządzenia zapalające w zapalniczkach, powinny być pokryte materiałem ochronnym;
 - opakowania powinny być odpowiednio wentylowane w celu zapobieżenia tworzeniu atmosfery wybuchowej i wzrostowi ciśnienia;
 - sztuki przesyłki powinny być przewożone tylko w pojazdach wentylowanych lub odkrytych lub w kontenerach.
- Nieszczelne lub silnie zdeformowane zapalniczki, powinny być przewożone w opakowaniach awaryjnych pod warunkiem, że podjęto odpowiednie środki w celu zapobieżenia niebezpiecznemu wzrostowi ciśnienia.

tworzyć regularnej siatki.

- (b) Ciekłe roztwory azotanu uranylu są wzbogacone w uran-235 nie więcej niż do 2% masowych, z ogólną zawartością plutonu i uranu-233 nie przekraczającą 0,002% masy uranu i z najmniejszym stosunkiem atomów azotu do uranu (N/U) równym 2.
- (c) Uran, którego wzbogacenie uranem-235 wynosi maksymalnie 5 % masowych, pod warunkiem że:
 - (i) w jednej sztuce przesyłki nie znajduje się więcej niż 3,5 g uranu-235;
 - (ii) łączna zawartość plutonu i uranu-233 nie przekracza 1 % masy uranu-235 w jednej sztuce przesyłki;
 - (iii) przewóz sztuki przesyłki podlega limitom materiału rozszczepialnego w przesyłkach określonym pod 7.5.11 CV33 (4.3) (c);
- (d) Nuklidy rozszczepialne, których łączna masa w sztuce przesyłki nie większej niż 2,0 g, pod warunkiem, że sztukę przesyłki przewozi się zgodnie z limitem materiału rozszczepialnego w przesyłkach określonym pod 7.5.11 CV33 (4.3), (d);
- (e) Zapakowane lub niezapakowane nuklidy rozszczepialne, których łączna masa nie przekracza 45 g, pod warunkiem że podlegają limitom określonym pod 7.5.11 CV33 (4.3) (e);
- (f) Materiał rozszczepialny spełniający wymagania podane w rozdziałach 7.5.11 CV33 (4.3) (b), oraz spełniające wymagania podane pod 2.2.7.2.3.6 i 5.1.5.2.

2.2.7.2.3.6 Materiał rozszczepialny wyłączony z klasyfikacji jako »ROZSZCZEPIALNY« zgodnie z 2.2.7.2.3.5 (f) powinien zachować subkrytyczność bez potrzeby kontroli akumulacji pod następującymi warunkami:

- (a) warunkami określonymi pod 6.4.11.1 (a);
- (b) warunkami zgodnymi z przepisami dotyczącymi oceny określonymi pod 6.4.11.12 (b) i 6.4.11.13 (b) dotyczącymi sztuk przesyłki.

2.2.7.2.4 *Klasyfikacja sztuk przesyłki lub materiału nieopakowanego*

Ilość materiału promieniotwórczego w sztuce przesyłki nie może przekraczać wymienionych poniżej odpowiednich limitów dla typu sztuki przesyłki.

2.2.7.2.4.1 Zaklasyfikowanie jako wyłączona sztuka przesyłki

2.2.7.2.4.1.1 Sztuka przesyłki może być zaklasyfikowana jako wyłączona sztuka przesyłki, jeżeli spełnia jeden z następujących warunków:

- (a) jest opakowaniem próżnym, które zawierało materiał promieniotwórczy;
- (b) zawiera przyrządy lub przedmioty w ilościach nieprzekraczających limitów aktywności określonych w kolumnie (2) i (3) tabeli 2.2.7.2.4.1.2;
- (c) zawiera przedmioty wytworzone z uranu naturalnego, uranu zubożonego lub naturalnego toru;
- (d) zawiera materiał promieniotwórczy w ilościach nieprzekraczających limitów aktywności określonych w kolumnie (4) tabeli 2.2.7.2.4.1.2; lub
- (e) zawiera mniej niż 0,1 kg sześciofluorku uranu nie przekraczając limitów aktywności określonych w kolumnie (4) tabeli 2.2.7.2.4.1.2.

2.2.7.2.4.1.2 Sztuka przesyłki zawierająca materiał promieniotwórczy może być zaklasyfikowana jako wyłączona sztuka przesyłki pod warunkiem, że poziom promieniowania, w każdym punkcie jej zewnętrznej powierzchni nie przekracza 5 $\mu\text{Sv/h}$.

Tabela 2.2.7.2.4.1.2: Limity aktywności dla wyłączonych sztuk przesyłki

Stan fizyczny zawartości	Przyrządy i przedmioty		Materiały
	Limity aktywności w pojedynczych przyrządach lub wyrobach ^a	Limity aktywności w sztukach przesyłki ^a	Limity aktywności w sztukach przesyłki ^a
(1)	(2)	(3)	(4)
Ciała stałe:			
w postaci specjalnej	$10^{-2}A_1$	A_1	$10^{-3}A_1$
w innej postaci	$10^{-2}A_2$	A_2	$10^{-3}A_2$
Ciecze:	$10^{-3}A_2$	$10^{-1}A_2$	$10^{-4}A_2$
Gazy:			
Tryt	$2 \times 10^{-2}A_2$	$2 \times 10^{-1}A_2$	$2 \times 10^{-2}A_2$
w postaci specjalnej	$10^{-3}A_1$	$10^{-2}A_1$	$10^{-3}A_1$
w innej postaci	$10^{-3}A_2$	$10^{-2}A_2$	$10^{-3}A_2$

^a W odniesieniu do mieszanin radionuklidów, patrz pod 2.2.7.2.2.4 do 2.2.7.2.2.6.

2.2.7.2.4.1.3 Materiał promieniotwórczy zamknięty w przyrządzie lub innym wyprodukowanym przedmiocie lub stanowiący jego część składową, może być zaklasyfikowany pod numer UN 2911 MATERIAŁ PROMIENIOTWÓRCZY, SZTUKA PRZESYŁKI WYŁĄCZONA – PRZYRZĄDY lub PRZEDMIOTY, pod warunkiem, że:

- (a) poziom promieniowania w odległości 10 cm od dowolnego punktu na powierzchni zewnętrznej dowolnego nieopakowanego przyrządu lub przedmiotu nie przekracza 0,1 mSv/h;
- (b) każdy przyrząd lub wyprodukowany przedmiot na powierzchni oznakowany jest napisem »PROMIENIOTWÓRCZY«, z wyjątkiem:
 - (i) radioluminescencyjnych zegarków lub przyrządów;
 - (ii) artykułów powszechnego użytku, które albo uzyskały zatwierdzenie dozоровe, zgodnie z 1.7.1.4 (e) albo pojedynczo nie przekraczają limitów aktywności dla przesyłki niepodlegającej przepisom, określonych w tabeli 2.2.7.2.2.1 (kolumna 5), pod warunkiem, że takie produkty są transportowane w sztuce przesyłki oznakowanej na wewnętrznej powierzchni napisem »PROMIENIOTWÓRCZY« ostrzegającym o obecności materiału promieniotwórczego, widocznym po otwarciu sztuki przesyłki; oraz
 - (iii) innych przyrządów lub wyrobów, które są zbyt małe, aby były oznakowane napisem »PROMIENIOTWÓRCZY«, pod warunkiem że są transportowane w sztuce przesyłki oznakowanej na wewnętrznej powierzchni napisem »PROMIENIOTWÓRCZY« ostrzegającym o obecności materiału promieniotwórczego, widocznym po otwarciu sztuki przesyłki;
- (c) aktywny materiał jest całkowicie zamknięty nieaktywnymi częściami składowymi (urządzenie, którego jedyną funkcją jest zamknięcie materiału promieniotwórczego, nie uważa się za przyrząd ani za wyprodukowany wyrób); oraz
- (d) limity podane w kolumnach 2 i 3 tabeli 2.2.7.2.4.1.2 nie są przekroczone dla każdego pojedynczego przedmiotu i każdej sztuki przesyłki, odpowiednio.

2.2.7.2.4.1.4 Materiał promieniotwórczy w innej formie niż określono pod 2.2.7.2.4.1.3 o aktywności nieprzekraczającej limitu podanego w kolumnie 4 tabeli 2.2.7.2.4.1.2 może być zaklasyfikowany pod numer UN 2910 MATERIAŁ PROMIENIOTWÓRCZY, SZTUKA PRZESYŁKI WYŁĄCZONA – MATERIAŁ W ILOŚCI OGRANICZONEJ, pod warunkiem, że:

- (a) sztuka przesyłki utrzymuje swoją zawartość promieniotwórczą w rutynowych warunkach przewozu; oraz
- (b) sztuka przesyłki jest oznakowana napisem „PROMIENIOTWÓRCZY”:

- (i) na wewnętrznej powierzchni w taki sposób, aby ostrzeżenie o obecności materiału promieniotwórczego było widoczne po otwarciu sztuki przesyłki; lub
- (ii) na zewnątrz sztuki przesyłki, w przypadku gdy oznakowanie wewnętrznej powierzchni jest niepraktyczne.

2.2.7.2.4.1.5 Sześćciofluorek uranu nieprzekraczający limitów określonych w kolumnie (4) tabeli 2.2.7.2.4.1.2 może być zaklasyfikowany jako UN 3507 SZEŚCIOFLUOREK URANU, MATERIAŁ PROMIENIOTWÓRCZY, WYŁĄCZONE SZTUKI PRZESYŁKI, poniżej 0,1 kg na przesyłkę, nierozszczepialny lub rozszczepialny-wyłączony, jeżeli:

- (a) masa sześćciofluorku uranu w sztuce przesyłki jest mniejsza niż 0,1 kg;
- (b) spełniono warunki określone pod 2.2.7.2.4.5.1 oraz 2.2.7.2.4.1.4 (a) i (b).

2.2.7.2.4.1.6 Przedmioty wyprodukowane z uranu naturalnego, uranu zubożonego lub toru naturalnego oraz przedmioty, w których materiałem promieniotwórczym jest wyłącznie nienapromieniowany uran naturalny, nienapromieniowany uran zubożony lub nienapromieniowany tor naturalny, mogą być zaklasyfikowane pod numer UN 2909 MATERIAŁ PROMIENIOTWÓRCZY, SZTUKA PRZESYŁKI WYŁĄCZONA - PRZEDMIOTY WYPRODUKOWANE Z URANU NATURALNEGO lub URANU ZUBOŻONEGO lub TORU NATURALNEGO, pod warunkiem, że zewnętrzna powierzchnia uranu lub toru jest zamknięta w nieaktywnej powłoce wykonanej z metalu lub innego mocnego materiału.

2.2.7.2.4.1.7 Późne opakowanie, które zawierało poprzednio materiał promieniotwórczy, może być zaklasyfikowane pod numer UN 2908 MATERIAŁ PROMIENIOTWÓRCZY, WYŁĄCZONA SZTUKA PRZESYŁKI - PRÓŻNE OPAKOWANIE, pod warunkiem, że:

- (a) jest ono utrzymane w dobrym stanie i bezpiecznie zamknięte;
- (b) zewnętrzna powierzchnia uranu lub toru zawartego w konstrukcji opakowania jest pokryta nieaktywną koszulką wykonaną z metalu lub innego mocnego materiału;
- (c) poziom skażeń niezwiązanych wewnątrz opakowania uśredniony dla powierzchni 300 cm² nie przekracza:
 - (i) 400 Bq/cm² dla emiterów beta i gamma i niskotoksycznych emiterów alfa; oraz
 - (ii) 40 Bq/cm² dla wszystkich innych emiterów alfa; oraz
- (d) nie są widoczne jakiegokolwiek nalepki, które były umieszczone na opakowaniu zgodnie z 5.2.2.1.11.1.

2.2.7.2.4.2 Zaklasyfikowanie jako materiał o niskiej aktywności właściwej (LSA)

Materiał promieniotwórczy może być zaklasyfikowany jako materiał LSA jeżeli jest zgodny z definicją LSA podaną pod 2.2.7.1.3 i spełnione są warunki określone pod 2.2.7.2.3.1, 4.1.9.2. oraz 7.5.11 CV33 (2).

2.2.7.2.4.3 Zaklasyfikowanie jako przedmiot skażony powierzchniowo (SCO)

Materiał promieniotwórczy może być zaklasyfikowany jako SCO, jeżeli jest zgodny z definicją SCO podaną pod 2.2.7.1.3 i spełnione są warunki określone pod 2.2.7.2.3.2, 4.1.9.2 oraz 7.5.11 CV33 (2).

2.2.7.2.4.4 Zaklasyfikowanie jako sztuka przesyłki Typu A

Sztuka przesyłki zawierająca materiał promieniotwórczy może być zaklasyfikowana jako sztuka przesyłki Typu A jeżeli są spełnione następujące warunki:

Sztuka przesyłki Typu A nie powinna zawierać aktywności większej niż którakolwiek z podanych poniżej:

- (a) dla materiału promieniotwórczego w postaci specjalnej - A₁;

(b) dla wszystkich innych materiałów promieniotwórczych – A_2 .

W przypadku mieszanin radionuklidów, których skład i odpowiednie aktywności są znane, powinien być spełniony następujący warunek dotyczący zawartości promieniotwórczej sztuki przesyłki typu A:

$$\sum_i \frac{B(i)}{A_1(i)} + \sum_j \frac{C(j)}{A_2(j)} \leq 1$$

gdzie $B(i)$ jest aktywnością i -tego radionuklidu, zawartego w mieszaninie stanowiącej materiał promieniotwórczy w postaci specjalnej,
 $A_1(i)$ jest wartością A_1 dla i -tego radionuklidu;
 $C(j)$ jest aktywnością j -tego radionuklidu, zawartego w mieszaninie stanowiącej materiał promieniotwórczy inny niż w postaci specjalnej;
 $A_2(j)$ jest wartością A_2 dla j -tego radionuklidu.

2.2.7.2.4.5 Zaklasyfikowanie sześćciofluorku uranu

2.2.7.2.4.5.1 Sześćciofluorek uranu klasyfikuje się pod numer:

- (a) Nr UN 2977, MATERIAŁ PROMIENIOTWÓRCZY SZEŚCIOFLUOREK URANU, ROZSZCZEPIALNY;
- (b) Nr UN 2978, MATERIAŁ PROMIENIOTWÓRCZY SZEŚCIOFLUOREK URANU, nierozszczepialny lub rozszczepialny-wyłączony; lub
- (c) Nr UN 3507, SZEŚCIOFLUOREK URANU MATERIAŁ PROMIENIOTWÓRCZY, WYŁĄCZONE SZTUKI PRZESYŁKI, poniżej 0,1 kg na sztukę przesyłki, nierozszczepialny lub rozszczepialny-wyłączony.

2.2.7.2.4.5.2 Zawartość sztuki przesyłki zawierającej sześćciofluorek uranu musi spełniać następujące wymagania:

- (a) w odniesieniu do nr UN 2977 i 2978 masa sześćciofluorku uranu nie może różnić się od masy dozwolonej dla danego wzoru przesyłki, a w odniesieniu do nr UN 3507 masa sześćciofluorku uranu musi być mniejsza niż 0,1 kg;
- (b) masa sześćciofluorku uranu nie może być większa niż wartość, która mogłaby spowodować zmniejszenie wolnej przestrzeni poniżej 5% przy maksymalnej temperaturze sztuki przesyłki określonej dla zakładu, w którym ta sztuka przesyłki będzie wykorzystana oraz
- (c) sześćciofluorek uranu musi być w postaci stałej, a wewnętrzne ciśnienie w sztuce przesyłki przygotowanej do przewozu nie może być wyższe od atmosferycznego.

2.2.7.2.4.6 Zaklasyfikowanie jako sztuka przesyłki Typu B(U), Typu B(M) lub Typu C

2.2.7.2.4.6.1 Sztuka przesyłki, której nie można zaklasyfikować zgodnie z wymaganiami podanymi pod 2.2.7.2.4 (2.2.7.2.4.1 do 2.2.7.2.4.5) powinna być zaklasyfikowana zgodnie ze świadectwem zatwierdzenia wydanym przez właściwą władzę państwa pochodzenia wzoru.

2.2.7.2.4.6.2 Materiał zawarty w przesyłkach Typu B(U), Typu B(M) lub Typu C musi być taki sam jak określono w specyfikacji podanej w świadectwie zatwierdzenia.

2.2.7.2.5 Warunki specjalne

Materiał promieniotwórczy klasyfikuje się jako przewożony na warunkach specjalnych, gdy ma być przewożony zgodnie z 1.7.4.

2.2.8 Klasa 8 Materiały żrące**2.2.8.1 Kryteria**

2.2.8.1.1 Tytuł klasy 8 obejmuje materiały i przedmioty zawierające substancje niniejszej klasy, które wskutek działania chemicznego atakują tkankę nabłonkową skóry lub błony śluzowej, jeżeli wejdą z nią w kontakt, oraz materiały, które w razie wycieku mogą uszkodzić lub zniszczyć inne towary lub środki transportu. Tytuł niniejszej klasy obejmuje również substancje, które tworzą żrącą ciecz tylko w obecności wody, lub, które wydzielają żrącą parę lub mgłę w obecności naturalnej wilgoci powietrza.

2.2.8.1.2 Materiały i przedmioty klasy 8 dzielą się następująco:

C1 –C11 Materiały żrące bez zagrożenia dodatkowego oraz przedmioty zawierające takie materiały;

C1 - C4 Materiały kwaśne;
C1 Materiały nieorganiczne, ciekłe;
C2 Materiały nieorganiczne, stałe;
C3 Materiały organiczne, ciekłe;
C4 Materiały organiczne, stałe;

C5 - C8 Materiały zasadowe;
C5 Materiały nieorganiczne, ciekłe;
C6 Materiały nieorganiczne, stałe;
C7 Materiały organiczne, ciekłe;
C8 Materiały organiczne, stałe;

C9 - C10 Inne materiały żrące;
C9 Materiały ciekłe;
C10 Materiały stałe;

C11 Przedmioty;

CF Materiały żrące, zapalne;
CF1 Materiały ciekłe;
CF2 Materiały stałe;

CS Materiały żrące, samonagrzewające się;
CS1 Materiały ciekłe;
CS2 Materiały stałe;

CW Materiały żrące, które w zetknięciu z wodą wydzielają gazy palne;
CW1 Materiały ciekłe;
CW2 Materiały stałe;

CO Materiały żrące, utleniające;
CO1 Materiały ciekłe;
CO2 Materiały stałe;

CT Materiały żrące, trujące oraz przedmioty zawierające takie materiały;
CT1 Materiały ciekłe;
CT2 Materiały stałe;
CT3 Przedmioty;

CFT Materiały żrące, zapalne, ciekłe, trujące;

COT Materiały żrące, utleniające, trujące.

Klasyfikacja i zaliczanie do grup pakowania

2.2.8.1.3 Materiały klasy 8 powinny być zaliczane do trzech grup pakowania zgodnie ze stopniem stwarzanego przez nie zagrożenia:

I grupa pakowania: materiały silnie żrące;

II grupa pakowania: materiały żrące;

III grupa pakowania: materiały słabo żrące.

2.2.8.1.4 Materiały i przedmioty zaklasyfikowane do klasy 8, wymienione są w tabeli A w dziale 3.2. Zaliczenie materiałów do grup pakowania I, II i III, zostało dokonane na podstawie doświadczeń, z uwzględnieniem takich czynników dodatkowych, jak narażenie inhalacyjne (patrz 2.2.8.1.5) i reaktywność z wodą (łącznie z tworzeniem niebezpiecznych produktów rozkładu).

2.2.8.1.5 Substancja lub preparat spełniający kryteria klasy 8, mający toksyczność inhalacyjną dla pyłów i mgieł (LC₅₀) w zakresie I grupy pakowania, ale toksyczność doustną lub dermalną tylko w zakresie III grupy pakowania lub niższej, powinien być zaklasyfikowany do klasy 8.

2.2.8.1.6 Substancje, włącznie z mieszaninami, niewymienione z nazwy w tabeli A w dziale 3.2, mogą być zaklasyfikowane do odpowiedniej pozycji w podrozdziale 2.2.8.3 oraz zaliczone do odpowiedniej grupy pakowania na podstawie oceny czasu trwania kontaktu niezbędnego do spowodowania całkowitej martwicy skóry ludzkiej, zgodnie z kryteriami podanymi pod (a) do (c) poniżej.

Materiały ciekłe, oraz stałe, które mogą przechodzić podczas przewozu w stan ciekły, i które nie powodują całkowitej martwicy skóry człowieka, powinny być ocenione dodatkowo z punktu widzenia ich potencjalnej możliwości oddziaływania korodującego na niektóre powierzchnie metalowe. Przy zaliczaniu do grup pakowania należy uwzględnić doświadczenia uzyskane w sytuacjach awaryjnego narażenia ludzi. W przypadku braku takich doświadczeń, zaliczanie do grup powinno opierać się na wynikach doświadczeń przeprowadzonych zgodnie z Wytocznymi badań OECD 404⁷ lub 435⁸. Materiał, który nie został uznany za żrący zgodnie z Wytocznymi badań OECD 430⁹ lub 431¹⁰, może być uważany dla celów ADR, bez dalszego badania, za niedziałający żrąco na skórę.

- (a) do I grupy pakowania powinny być zaliczone substancje powodujące całkowitą martwicę nieuszkodzonej skóry po czasie narażenia 3 minuty lub krótszym, stwierdzoną w czasie obserwacji trwającej do 60 minut, licząc od zakończenia narażenia;
- (b) do II grupy pakowania powinny być zaliczone substancje powodujące całkowitą martwicę nieuszkodzonej skóry po czasie narażenia dłuższym niż 3 minuty, ale nie dłuższym niż 60 minut, stwierdzoną w czasie obserwacji trwającej do 14 dni, licząc od zakończenia narażenia;
- (c) do III grupy pakowania powinny być zaliczone substancje, które:
 - powodują całkowitą martwicę nieuszkodzonej skóry po czasie narażenia dłuższym niż 60 minut, ale nie dłuższym niż 4 godziny, stwierdzoną w czasie obserwacji trwającej do 14 dni, licząc od zakończenia narażenia; lub
 - są oceniane jako niepowodujące całkowitej martwicy skóry, ale które wykazują działanie korodujące na powierzchnie stalowe lub aluminiowe z szybkością większą niż 6,25 mm na rok w temperaturze badania 55°C, jeżeli badania prowadzono na obu materiałach. Dla celów badania powinny być stosowane: stal, typu S235JR+CR

⁷ OECD Guidelines for Testing of Chemicals No 404 „Acute Dermal Irritation/Corrosion” (1992).

⁸ OECD Guidelines for Testing of Chemicals No 435 "In Vitro Membrane Barrier Test Method for Skin Corrosion" 2006.

⁹ OECD Guidelines for Testing of Chemicals No Nr 430 "In Vitro Skin Corrosion: Transcutaneous Electrical Resistance Test (TER)" 2004.

¹⁰ OECD Guidelines for Testing of Chemicals No 431 "In Vitro Skin Corrosion: Human Skin Model Test" 2004.

(1.0037 odpowiednik St 37-2), S275J2G3+CR (1.0144 odpowiednik St 44-3), ISO 3574, Zunifikowany System Numerowania (UNS) G10200 lub SAE 1020, oraz aluminium, nieplaterowane, typów 7075-T6 lub AZ5GU-T6. Odpowiednia metoda badania opisana jest w „Podręczniku Badań i Kryteriów”, Część III, Rozdział 37.

UWAGA: Jeżeli badanie początkowe działania materiału na stal lub aluminium wskazuje, że materiał badany działa korodująco, to badanie działania materiału na oba metale nie jest wymagane.

Tabela 2.2.8.1.6: Tabela podsumowująca kryteria określone pod 2.2.8.1.6

Grupa pakowania	Czas narażenia	Okres obserwacji	Efekt
I	≤ 3 min.	≤ 60 min.	Całkowita martwica nieuszkodzonej skóry
II	> 3 min. ≤ 1 h	≤ 14 d.	Całkowita martwica nieuszkodzonej skóry
III	> 1 h ≤ 4 h	≤ 14 d.	Całkowita martwica nieuszkodzonej skóry
III	-	-	Szybkość działania żrącego na powierzchnie stalowe lub aluminiowe przekraczająca 6,25 mm na rok w temperaturze badania 55°C, jeżeli badanie przeprowadzono na obu materiałach

2.2.8.1.7 Jeżeli materiały klasy 8, w wyniku domieszek, przechodzą do kategorii zagrożeń innych niż te, do których należą substancje wymienione z nazwy w tabeli A w dziale 3.2, to takie mieszaniny i roztwory powinny być zaklasyfikowane do pozycji właściwej ze względu na rzeczywiste natężenie stwarzanego przez nie zagrożenia.

UWAGA: W odniesieniu do klasyfikacji roztworów i mieszanin (takich jak preparaty i odpady), patrz również 2.1.3.

2.2.8.1.8 Na podstawie kryteriów określonych pod 2.2.8.1.6 można również stwierdzić, że roztwór lub mieszanina wymienione z nazwy lub zawierające materiał wymieniony z nazwy nie podlegają przepisom niniejszej klasy.

2.2.8.1.9 Substancje, roztwory i mieszaniny, które:

- nie spełniają kryteriów Dyrektywy 67/548/EWG³ lub 1999/45/WE⁴, i które nie są zaklasyfikowane jako żrące zgodnie z tymi dyrektywami; oraz
 - nie wykazują działania korodującego na stal lub aluminium,
- mogą być uważane za nienależące do klasy 8.

UWAGA: UN 1910 tlenek wapniowy i UN 2812 glinian sodowy wymienione w „Przepisach Modelowych ONZ”, nie podlegają przepisom ADR.

2.2.8.2 Materiały niedopuszczone do przewozu

2.2.8.2.1 Materiały klasy 8 chemicznie niestabilne, mogą być dopuszczone do przewozu tylko wówczas, gdy zostały podjęte odpowiednie środki zapobiegające ich niebezpiecznemu rozkładowi lub polimeryzacji podczas przewozu. W tym celu należy w szczególności zapewnić, aby naczynia i cysterny nie zawierały materiałów mogących inicjować takie reakcje.

³ Dyrektywa Rady 67/548/EWG z dnia 27 czerwca 1967 r. w sprawie zbliżenia przepisów ustawodawczych, wykonawczych i administracyjnych odnoszących się do klasyfikacji, pakowania i etykietowania substancji niebezpiecznych (Dz. Urz. WE L 196 z 16.08.1967 r.; Dz. Urz. UE Polskie wydanie specjalne, rozdz. 13, t. 1, str. 27).

⁴ Dyrektywa Parlamentu Europejskiego i Rady 1999/45/WE z dnia 31 maja 1999 r. w sprawie zbliżenia przepisów ustawodawczych, wykonawczych i administracyjnych Państw Członkowskich, odnoszących się do klasyfikacji pakowania i etykietowania substancji niebezpiecznych (Dz. Urz. WE L 200 z 30.7.1999 r.).

2.2.8.2.2 Następujące materiały nie powinny być dopuszczone do przewozu:

- UN 1798 WODA KRÓLEWSKA;
- mieszaniny kwasu siarkowego wyczerpane, chemicznie niestabilne;
- mieszaniny nitrujące, chemicznie niestabilne lub mieszaniny odpadowe kwasów azotowego i siarkowego, nie zdenitrowane;
- kwas nadchlorowy w roztworze wodnym o stężeniu powyżej 72% masowych lub mieszaniny kwasu nadchlorowego z cieczami innymi niż woda.

2.2.8.3 Wykaz pozycji grupowych

Materiały żrące bez zagrożenia dodatkowego oraz przedmioty zawierające takie materiały

kwaśne C1-C4	nieorganiczne	ciekle	C1	2584 KWASY ALKILOSULFONOWE, CIEKŁE zawierające więcej niż 5% wolnego kwasu siarkowego; lub 2584 KWASY ARYLOSULFONOWE, CIEKŁE, zawierające więcej niż 5% wolnego kwasu siarkowego 2693 WODOROSIARCZYNY, W ROZTWORZE WODNYM, I.N.O. 2837 WODOROSIARCZANY, W ROZTWORZE WODNYM, 3264 MATERIAŁ ŻRĄCY CIEKŁY, KWAŚNY, NIEORGANICZNY, I.N.O.
		stale	C2	1740 WODOROFUORKI, I.N.O. 2583 KWASY ALKILOSULFONOWE, STAŁE, zawierające więcej niż 5% wolnego kwasu siarkowego; lub 2583 KWASY ARYLOSULFONOWE, STAŁE, zawierające więcej niż 5% wolnego kwasu siarkowego 3260 MATERIAŁ ŻRĄCY STAŁY, KWAŚNY, NIEORGANICZNY, I.N.O.
	organiczne	ciekle	C3	2586 KWASY ALKILOSULFONOWE, CIEKŁE, zawierające nie więcej niż 5% wolnego kwasu siarkowego; lub 2586 KWASY ARYLOSULFONOWE, CIEKŁE, zawierające nie więcej niż 5% wolnego kwasu siarkowego 2987 CHLOROSILANY, ŻRĄCE, I.N.O. 3145 ALKILOFENOLE, CIEKŁE, I.N.O. (łącznie z homologami C ₂ -C ₁₂) 3265 MATERIAŁ ŻRĄCY CIEKŁY, KWAŚNY, ORGANICZNY, I.N.O.
		stale	C4	2430 ALKILOFENOLE, STAŁE, I.N.O. (łącznie z homologami C ₂ -C ₁₂) 2585 KWASY ALKILOSULFONOWE, STAŁE, zawierające nie więcej niż 5% wolnego kwasu siarkowego; lub 2585 KWASY ARYLOSULFONOWE, STAŁE, zawierające nie więcej niż 5% wolnego kwasu siarkowego 3261 MATERIAŁ ŻRĄCY STAŁY, KWAŚNY, ORGANICZNY, I.N.O.
zasadowe C5-C8	nieorganiczne	ciekle	C5	1719 MATERIAŁ ŻRĄCY CIEKŁY, ZASADOWY, I.N.O. 2797 CIECZ AKUMULATOROWA, ZASADOWA 3266 MATERIAŁ ŻRĄCY CIEKŁY, ZASADOWY, NIEORGANICZNY, I.N.O.
		stale	C6	3262 MATERIAŁ ŻRĄCY STAŁY, ZASADOWY, NIEORGANICZNY, I.N.O.
inne materiały żrące C9-C10	organiczne	ciekle	C7	2735 AMINY, CIEKŁE, ŻRĄCE, I.N.O.; lub 2735 POLIAMINY, CIEKŁE, ŻRĄCE, I.N.O. 3267 MATERIAŁ ŻRĄCY CIEKŁY, ZASADOWY, ORGANICZNY, I.N.O.
		stale	C8	3259 AMINY, STAŁE, ŻRĄCE, I.N.O.; lub 3259 POLIAMINY, STAŁE, ŻRĄCE, I.N.O. 3263 MATERIAŁ ŻRĄCY STAŁY, ZASADOWY, ORGANICZNY, I.N.O.
	ciekle	C9	1903 MATERIAŁ DEZYNFEKUJĄCY, CIEKŁY, ŻRĄCY, I.N.O. 2801 BARWNIK, CIEKŁY, ŻRĄCY, I.N.O.; lub 2801 PÓLPRODUKT DO BARWNIKA, CIEKŁY, ŻRĄCY, I.N.O. 3066 FARBA (w tym farba, lakier, emalia, bejca, szelak, pokost, politura, wypełniacz ciekły i lakier podkładowy); lub 3066 MATERIAŁ POKREWNY DO FARBY (w tym rozcieńczalnik lub rozpuszczalnik do farb) 1760 MATERIAŁ ŻRĄCY CIEKŁY, I.N.O.	
				3147 BARWNIK, STAŁY, ŻRĄCY, I.N.O.; lub 3147 PÓLPRODUKT DO BARWNIKA, STAŁY, ŻRĄCY, I.N.O. 3244 MATERIAŁY STAŁE ZAWIERAJĄCE CIECZ ŻRĄCĄ, I.N.O.

Materiały żrące bez zagrożenia dodatkowego oraz przedmioty zawierające takie materiały(c.d.)			
	stale ^a	C10	1759 MATERIAL ŻRĄCY STAŁY, I.N.O.
przedmioty		C11	2794 AKUMULATORY, MOKRE, NAPELNIONE KWASEM 2795 AKUMULATORY, MOKRE, NAPELNIONE ZASADAMI 2800 AKUMULATORY, MOKRE, BEZOBSŁUGOWE 3028 AKUMULATORY, SUCHE, ZAWIERAJĄCE WODOROTLENEK POTASOWY STAŁY 1774 LADUNKI DO GAŚNIC, ciecz żrąca 2028 BOMBY, DYMOTWÓRCZE, NIEWYBUCHOWE, zawierające ciecz żrącą, bez urządzenia inicjującego 3477 WKŁADY DO OGNIW PALIWOWYCH, zawierające materiały żrące, lub 3477 WKŁADY DO OGNIW PALIWOWYCH ZAWARTE W URZĄDZENIU, zawierające materiały żrące, lub 3477 WKŁADY DO OGNIW PALIWOWYCH ZAPAKOWANE Z URZĄDZENIEM, zawierające materiały żrące

Materiały żrące z zagrożeniem dodatkowym oraz przedmioty zawierające takie materiały

zapalne ^b	ciekle	CF1	3470 FARBA, ŻRĄCA, PALNA (obejmuje farby, lakiery, emalie, bejce, szelaki, pokosty, wyblyszczacze, ciekłe napelniacze i ciekłe lakiery podkładowe) lub 3470 MATERIAL POKREWNY DO FARBY, ŻRĄCY, PALNY (obejmuje rozcieńczalniki lub rozpuszczalniki) 2734 AMINY, CIEKŁE, ŻRĄCE, ZAPALNE, I.N.O.; lub 2734 POLIAMINY, CIEKŁE, ŻRĄCE, ZAPALNE, I.N.O. 2986 CHLOROSILANY, ŻRĄCE, ZAPALNE, I.N.O. 2920 MATERIAL ŻRĄCY CIEKŁY, ZAPALNY, I.N.O.
	stale	CF2	2921 MATERIAL ŻRĄCY STAŁY, ZAPALNY, I.N.O.
	ciekle	CS1	3301 MATERIAL ŻRĄCY CIEKŁY, SAMONAGRZEWAJĄCY SIĘ, I.N.O.
	stale	CS2	3095 MATERIAL ŻRĄCY STAŁY, SAMONAGRZEWAJĄCY SIĘ, I.N.O.
	reagujące z wodą	ciekle ^b	CW1
utleniające	stale	CW2	3096 MATERIAL ŻRĄCY STAŁY, REAGUJĄCY Z WODĄ, I.N.O.
trujące ^d	ciekle	CO1	3093 MATERIAL ŻRĄCY CIEKŁY, UTLENIAJĄCY, I.N.O.
	stale	CO2	3084 MATERIAL ŻRĄCY STAŁY, UTLENIAJĄCY, I.N.O.
	ciekle ^c	CT1	3471 WODOROFLUORKI W ROZTWORZE, I.N.O. 2922 MATERIAL ŻRĄCY CIEKŁY, TRUJĄCY, I.N.O.
CT			

^a Mieszanki cieczy żrących i materiałów stałych niepodlegających przepisom ADR mogą być przewożone jako UN 3244 bez klasyfikowania według kryteriów klasy 8, pod warunkiem, że nie obserwuje się wycieku materiału ciekłego, zarówno podczas zamykania, jak i podczas zamykania opakowania, kontenera lub jednostki transportowej. Każde opakowanie powinno odpowiadać prototypowi, który przeszedł badanie szczelności na poziomie II grupy pakowania.

^b Chlorosilany, które w zetknięciu z wodą lub wilgocią powietrza wydzielają gazy palne, są materiałami klasy 4.3.

^c Chloromrowczany o dominujących właściwościach trujących, są materiałami klasy 6.1.

^d Materiały żrące, które są silnie trujące przy wdychaniu, jak zdefiniowano pod 2.2.61.1.4 do 2.2.61.1.9, są materiałami klasy 6.1.

Materiały żrące z zagrożeniem dodatkowym oraz przedmioty zawierające takie materiały(c.d.)

	stale ^e	CT2	2923 MATERIAL ŻRĄCY STALY, TRUJĄCY, I.N.O.
	przedmioty	CT3	3506 RTEĆ ZAWARTA W PRZEDMIOTACH PRZEMYSŁOWYCH
zapalne, trujące, ciekłe ^d		CFT	(Brak jest pozycji grupowej z takim kodem klasyfikacyjnym. Jeżeli jest to konieczne, to klasyfikacja do odpowiedniej pozycji grupowej z właściwym kodem klasyfikacyjnym powinna być dokonana zgodnie z tabelą pierwszeństwa zagrożeń pod 2.1.3.10)
utleniające, trujące ^{d,e}		COT	(Brak jest pozycji grupowej z takim kodem klasyfikacyjnym. Jeżeli jest to konieczne, to klasyfikacja do odpowiedniej pozycji grupowej z właściwym kodem klasyfikacyjnym powinna być dokonana zgodnie z tabelą pierwszeństwa zagrożeń pod 2.1.3.10)

^e UN 2505 FLUOREK AMONOWY, UN 1812 FLUOREK POTASOWY, STALY, UN 1690 FLUOREK SODOWY, STALY, UN 2674 FLUOROKRZEMIAN SODOWY i UN 2856 FLUOROKRZEMIANY, I.N.O., UN 3415 FLUOREK SODOWY W ROZTWORZE i UN 3422 FLUOREK POTASOWY W ROZTWORZE są materiałami klasy 6.1.

^d Materiały żrące, które są silnie trujące przy wdychaniu, jak zdefiniowano pod 2.2.61.1.4 do 2.2.61.1.9, są materiałami klasy 6.1.

2.2.9 Klasa 9 Różne niebezpieczne materiały i przedmioty**2.2.9.1 Kryteria**

2.2.9.1.1 Tytuł klasy 9 obejmuje materiały i przedmioty, które podczas przewozu stwarzają zagrożenie inne niż materiały objęte tytułami pozostałych klas.

2.2.9.1.2 Materiały i przedmioty klasy 9 dzielą się następująco:

M1 Materiały, które wdychane w postaci drobnego pyłu, mogą zagrażać zdrowiu

M2 Materiały i urządzenia, które, w razie pożaru, mogą tworzyć dioksyny

M3 Materiały wydzielające pary palne

M4 Akumulatory litowe

M5 Przedmioty ratownicze

M6-M8 Substancje zagrażające środowisku

M6 Materiał zanieczyszczający środowisko wodne, ciekły

M7 Materiał zanieczyszczający środowisko wodne, stały

M8 Drobnoustroje i organizmy zmienione genetycznie

M9-M10 Materiały o podwyższonej temperaturze

M9 Materiały ciekłe

M10 Materiały stałe

M11 Inne materiały stwarzające zagrożenie podczas przewozu, nieodpowiadające definicjom pozostałych klas

Definicje i klasyfikacja

2.2.9.1.3 Materiały i przedmioty zaklasyfikowane do klasy 9 wymienione są w tabeli A w dziale 3.2. Klasyfikacja materiałów i przedmiotów niewymienionych z nazwy w tabeli A w dziale 3.2 od odpowiedniej pozycji w tej tabeli lub w podrozdziale 2.2.9.3 powinna być dokonywana zgodnie z 2.2.9.1.4 do 2.2.9.1.14 poniżej.

Materiały, które wdychane w postaci drobnego pyłu mogą zagrażać zdrowiu

2.2.9.1.4 Materiały, które wdychane w postaci drobnego pyłu mogą zagrażać zdrowiu, obejmują azbest i zawierające go mieszaniny.

Materiały i urządzenia, które w razie pożaru mogą tworzyć dioksyny

2.2.9.1.5 Materiały i urządzenia, które w razie pożaru mogą wydzielać dioksyny, obejmują polichlorowane dwufenyle (PCB), trójfenyle (PCT), polichlorowcowane dwufenyle i trójfenyle oraz zawierające je mieszaniny, a także urządzenia zawierające wymienione materiały lub ich mieszaniny, np.: transformatory, kondensatory.

UWAGA: Mieszaniny zawierające nie więcej niż 50 mg/kg PCB lub PCT nie podlegają przepisom ADR.

Materiały wydzielające pary palne

2.2.9.1.6 Materiały wydzielające pary palne obejmują polimery zawierające materiały ciekłe zapalne o temperaturze zapłonu nieprzekraczającej 55°C.

Akumulatory litowe

2.2.9.1.7 Baterie i akumulatory, baterie i akumulatory zawarte w urządzeniu lub baterie i akumulatory zapakowane z urządzeniem, zawierające lit w dowolnej postaci, przypisuje się do numerów UN 3090, 3091, 3480 lub 3481, odpowiednio. Mogą być one przewożone pod tymi pozycjami, jeżeli spełniają następujące przepisy:

(a) Każda bateria lub akumulator jest typu, wobec którego stwierdzono, że spełnia wymagania każdego badania określonego w „Podręczniku Badań i Kryteriów”, Część III, podrozdział 38.3;

UWAGA: Akumulatory powinny być typu, wobec którego stwierdzono, że spełnia wymagania badań określonych w „Podręczniku Badań i Kryteriów”, Część III, podrozdział 38.3, niezależnie od tego, czy ogniwa, z których są zbudowane, są zbadanego typu.

(b) Każda bateria lub akumulator posiada zabezpieczające urządzenie odpowietrzające lub została(został)skonstruowana(y) w sposób wykluczający gwałtowne rozerwanie w normalnych warunkach przewozu;

(c) Każda bateria lub akumulator jest wyposażona(y) w skuteczne zabezpieczenia zapobiegające zewnętrznemu zwarceniu;

(d) Każdy akumulator zawierający ogniwa lub serie ogniw połączonych równolegle jest wyposażony w skuteczne zabezpieczenia, niezbędne do zapobieżenia niebezpiecznemu odwróceniu kierunku przepływu prądu (np. diody, bezpieczniki, itp.);

(e) Baterie i akumulatory muszą być wykonane zgodnie z programem zarządzania jakością, który obejmuje:

- (i) opis struktury organizacyjnej i odpowiedzialności personelu w odniesieniu do jakości projektu i produktu;
- (ii) odpowiednie sprawdzanie i badanie, kontrolę jakości, zapewnienie jakości oraz instrukcji procesów produkcyjnych, które będą stosowane;
- (iii) procedury kontroli technologicznej, które powinny obejmować odpowiednie działania mające na celu zapobieganie i wykrywanie wewnętrznego zwarcia podczas produkcji ogniw;
- (iv) zapisy danych o jakości, takie jak raporty kontroli, dane badań, dane kalibracji i certyfikaty. Dane badań przechowuje się i udostępnia właściwej władzy na jej żądanie;
- (v) przeglądy zarządcze w celu zapewnienia skutecznej realizacji programu zarządzania jakością;
- (vi) proces kontroli dokumentacji i jej rewizji;
- (vii) sposoby kontroli baterii i akumulatorów, które nie są zgodne z typem badanym, o którym mowa pod (a) powyżej;
- (viii) programy szkoleniowe i procedury kwalifikacyjne dla odpowiedniego personelu; oraz
- (ix) procedury zapewniające, że w produkcie końcowym nie występują uszkodzenia.

UWAGA: Mogą być zaakceptowane wewnętrzne programy zarządzania jakością. Certyfikacja wykonana przez inny podmiot nie jest wymagana, jednakże procedury wymienione pod (i) do (ix) powyżej, powinny być odpowiednio rejestrowane i dostępne. Kopia programu zarządzania jakością powinna być dostępna dla właściwej władzy na jej żądanie.

Akumulatory litowe nie podlegają przepisom ADR, jeżeli spełniają wymagania przepisu szczególnego 188 w dziale 3.3.

UWAGA: Pozycje UN 3171 Pojazdy akumulatorowe lub UN 3171 Wyposażenie zasilane akumulatorem stosuje się wyłącznie do pojazdów zasilanych akumulatorami mokrymi, akumulatorami sodowymi, akumulatorami z litem metalicznym lub akumulatorami na bazie jonów litu oraz do urządzeń zasilanych akumulatorami mokrymi lub akumulatorami sodowymi, przewożonych z zainstalowanymi tymi akumulatorami.

W rozumieniu tego numeru UN, pojazdami są samonapędzające się urządzenia przeznaczone do przewożenia jednej lub więcej osób lub towarów. Przykładami takich pojazdów są samochody napędzane elektrycznie, motocykle, motorowery, trój- lub czterokołowe pojazdy lub motocykle, rowery z napędem elektrycznym, wózki inwalidzkie, ciągniki do koszenia trawników, łodzie i statki powietrzne.

Przykładami takich urządzeń są kosiarki do trawników, maszyny myjące oraz modele łodzi i statków powietrznych. Urządzenia zasilane akumulatorami z litem metalicznym lub akumulatorami na bazie jonów litu, powinny być nadawane jako UN 3091 AKUMULATORY LITOWE METALICZNE W URZĄDZENIACH lub UN 3091 AKUMULATORY LITOWE METALICZNE ZAPAKOWANE Z URZĄDZENIAMI, lub UN 3481 AKUMULATORY NA BAZIE JONÓW LITU ZAWARTE W URZĄDZENIU, lub UN 3481 AKUMULATORY NA BAZIE JONÓW LITU ZAPAKOWANE Z URZĄDZENIAMI, odpowiednio.

Pojazdy elektryczne hybrydowe, zasilane zarówno silnikiem spalania wewnętrznego oraz akumulatorami mokrymi, akumulatorami sodowymi, akumulatorami litowymi metalicznym lub akumulatorami na bazie jonów litu, przewożone z zainstalowanym(-i) akumulatorem(ami), powinny być zaklasyfikowane do UN 3166 Pojazd, zasilany gazem palnym lub UN 3166 Pojazd, zasilany cieczą łatwopalną, odpowiednio. Pojazdy, które zawierają ogniwa paliwowe powinny być zaklasyfikowane do UN 3166 Pojazd z ogniwem paliwowym, zasilanym gazem palnym lub UN 3166 Pojazd z ogniwem paliwowym, zasilanym cieczą łatwopalną, odpowiednio.

Przedmioty ratownicze

- 2.2.9.1.8 Przedmioty ratownicze obejmują urządzenia i części pojazdów silnikowych, które spełniają wymagania przepisów szczególnych 235 lub 296 podanych w dziale 3.3.

Substancje zagrażające środowisku

- 2.2.9.1.9 *(Skreślony)*

Substancje zanieczyszczające środowisko wodne

- 2.2.9.1.10 *Substancje zagrażające środowisku (środowisko wodne)*

- 2.2.9.1.10.1 Definicje ogólne

- 2.2.9.1.10.1.1 Określenie „Substancje zagrażające środowisku” obejmuje substancje ciekłe lub stałe zanieczyszczające środowisko wodne oraz roztwory i mieszaniny takich substancji (jak preparaty i odpady).

Dla potrzeb 2.2.9.1.10, określenie „substancja” oznacza pierwiastki chemiczne i ich związki w stanie naturalnym lub uzyskane w dowolnym procesie produkcyjnym., wraz z ich wszelkimi dodatkami niezbędnymi do zapewnienia trwałości produktu oraz wszelkie zanieczyszczenia pochodzące z tych procesów, ale z wyłączeniem rozpuszczalników, które mogą być oddzielane bez wpływu na stabilność substancji lub zmianę ich składu.

2.2.9.1.10.1.2 Za środowisko wodne uważa się organizmy żyjące w wodzie i wodny ekosystem którego są częścią¹¹. Z tego względu, podstawą identyfikacji zagrożenia jest toksyczność substancji lub mieszaniny w środowisku wodnym, chociaż może być ona zmodyfikowana przez dalsze informacje o ich podatności na degradację i bioakumulację.

2.2.9.1.10.1.3 Podczas, gdy następująca procedura klasyfikacyjna przeznaczona jest do stosowania w odniesieniu do wszystkich substancji i mieszanin, to uznano za wyjątek, że w niektórych wypadkach, np. metali lub słabo rozpuszczalnych związków nieorganicznych, niezbędne będzie postępowanie szczególne¹².

2.2.9.1.10.1.4 Do akronimów lub określeń używanych w niniejszym dziale stosuje się następujące definicje:

- BCF: Współczynnik Biostężenia;
- BZT₅ (BOD): Biochemiczne Zapotrzebowanie Tlenu;
- ChZT (COD): Chemiczne Zapotrzebowanie Tlenu;
- DPL (GLP): Dobra Praktyka Laboratoryjna;
- EC_x: stężenie związane z x % skutku;
- EC₅₀: stężenie efektywne substancji wywołujące maksymalnie 50% skutek;
- ErC₅₀: EC₅₀ w warunkach zmniejszonego wzrostu;
- K_{ow}: współczynnik podziału oktanol woda;
- LC₅₀: (50% stężenie śmiertelne): stężenie materiału w wodzie powodujące śmierć 50% (połowę) grupy badanych zwierząt;
- L(E)C₅₀: LC₅₀ lub EC₅₀;
- NOEC: Stężenie Niewywołujące Skutków;
- Wytyczne OECD dotyczące Badań: Wytyczne dotyczące badań opublikowane przez Organizację Współpracy Ekonomicznej i Rozwoju (OECD).

2.2.9.1.10.2 Definicje i dane dotyczące przepisów

2.2.9.1.10.2.1 Podstawowymi elementami dla klasyfikacji substancji niebezpiecznych dla środowiska (środowisko wodne) są:

- (a) Toksyczność ostra dla środowiska wodnego;
- (b) Toksyczność przewlekła dla środowiska wodnego;
- (c) Bioakumulacja potencjalna lub rzeczywista; oraz
- (d) Degradacja (biotyczna lub abiotyczna) dla chemicznych związków organicznych.

2.2.9.1.10.2.2 Wprawdzie preferowane są dane uzyskane za pomocą metod zharmonizowanych międzynarodowo, w praktyce jednak mogą być także używane dane uzyskane metodami narodowymi, pod warunkiem, że są one uznawane za równoważne. Generalnie, dane o toksyczności dla gatunków słodkowodnych i morskich mogą być uznawane za dane równoważne i lepsze od uzyskiwanych według metod zawartych w Wytycznych OECD dotyczących Badań lub równoważne danym uzyskiwanym zgodnie z zasadami Dobrej Praktyki Laboratoryjnej (GLP). Jeżeli takie dane nie są dostępne, to klasyfikację należy oprzeć na najlepszych dostępnych danych.

2.2.9.1.10.2.3 *Toksyczność ostra dla środowiska wodnego* oznacza podstawową właściwość substancji chemicznej, powodującą uszkodzenie organizmu podczas krótkotrwałego narażenia na jej działanie.

¹¹ Nie odnosi się to do substancji zanieczyszczających środowisko, w odniesieniu do których może być niezbędne uwzględnienie skutków ich obecności w środowisku wodnym oddziaływującym na zdrowie człowieka, itp.

¹² Można je znaleźć w Załączniku 10 do GHS.

Zagrożenie ostre (krótkotrwałe), dla celów klasyfikacji oznacza zagrożenie stwarzane przez substancję chemiczną powodowane przez jej toksyczność ostrą dla organizmu w środowisku wodnym podczas krótkotrwałego narażenia.

Toksyczność ostra dla środowiska wodnego powinna być zwykle określana przy użyciu wartości LC₅₀ 96godzin dla ryb (Test 203 OECD lub równoważny), EC₅₀ 48 godzin dla skorupiaków (Test 202 OECD lub równoważny) i EC₅₀ 72 lub 96 godzin dla glonów (Test 201 OECD lub równoważny). Badane gatunki uznawane są za modelowe wszystkich organizmów wodnych. Dane pochodzące z badania na innych gatunkach, takich jak np. Lemna (rzęsa wodna), mogą być uznawane, jeżeli metodologia badania jest właściwa.

2.2.9.1.10.2.4 *Toksyczność przewlekła dla środowiska wodnego* oznacza podstawową właściwość substancji chemicznej, powodującą szkodliwe skutki dla organizmów wodnych podczas krótkotrwałego narażenia na jej działanie, które ocenia się w ciągu cyklu życiowego tych organizmów.

Zagrożenie przewlekłe dla środowiska wodnego dla celów klasyfikacji oznacza zagrożenie stwarzane przez substancję chemiczną, powodowane jej toksycznością przewlekłą, będące następstwem długotrwałego narażenia organizmów na jej działanie w środowisku wodnym.

Dane o toksyczności przewlekłej są mniej dostępne w porównaniu z danymi o toksyczności ostrej, a zakres procedur badawczych jest mniej znormalizowany. Dopuszcza się dane uzyskiwane w Testach OECD 210 (Wczesne Stadia Narybku) lub 211 (Rozmnażanie Dafni) oraz 201 (Hamowanie Wzrostu Glonów). Mogą być również dopuszczone inne badania sprawdzone i uznane międzynarodowo. Powinny być stosowane dane o NOEC lub inne równoważne wartości EC_x.

2.2.9.1.10.2.5 *Bioakumulacja* oznacza wynik końcowy wchłaniania, przekształcenia i eliminacji materiału w organizmie wszystkimi drogami narażenia (tzn. przez powietrze, wodę, osady/glebę i pożywienie).

Potencjał bioakumulacji powinien być zwykle określany przy zastosowaniu współczynnika podziału oktanol/woda, powszechnie określanego jako log K_{ow}, oznaczanego zgodnie z Testem OECD 107 lub 117. Chociaż wielkość ta reprezentuje potencjał bioakumulacji, to określony doświadczalnie Współczynnik Biostężenia (BCF) jest wskaźnikiem dokładniejszym, więc, jeżeli jest on dostępny, to powinien być stosowany przede wszystkim. BCF powinien być oznaczany za pomocą Testu OECD 305.

2.2.9.1.10.2.6 *Degradacja* oznacza rozkład cząstek organicznych do mniejszych cząsteczek z utworzeniem dwutlenku węgla i różnych soli.

Degradacja w środowisku może być biotyczna lub abiotyczna (np. wskutek hydrolizy) i zastosowane kryteria potwierdzają ten fakt. Pełną biodegradację można najłatwiej określić przez zastosowanie badań biodegradowalności (A – F), według wytycznych dla badań 301. Stopień przemiany w tych testach może być wskaźnikiem szybkiej degradacji w większości środowisk wodnych. Takimi testami są badania w świeżej wodzie z zastosowaniem wyników z Testu OECD 306, który jest najbardziej właściwy dla środowiska morskiego, więc może być on zastosowany. Jeżeli takie dane nie są dostępne, to stosunek BZT (5-dniowy)/ChZT $\geq 0,5$ jest uważany za wskaźnik szybkiej degradacji.

Degradacja abiotyczna, taka jak hydroliza, degradacja pierwotna, degradacja abiotyczna i biotyczna, degradacja w środowisku niewodnym oraz wykazana szybka degradacja w środowisku – wszystkie mogą być wykorzystane do zdefiniowania szybkiej degradowalności¹³.

¹³ Szczegółowe wytyczne interpretacji danych zawarte są w Dziale 4 i Załączniku 9 GHS.

Substancje uważane są za ulegające szybkiej biodegradacji w środowisku, jeżeli spełniają następujące kryteria:

- (a) Podczas 28-dniowego okresu badań szybkiej biodegradacji osiągane są następujące poziomy degradacji:
- (i) Badania opierają się na wartości rozpuszczonego węgla organicznego: 70%;
 - (ii) Badania opierające się na ocenie ubytku tlenu lub ilości wytwarzanego dwutlenku węgla: 60% ilości maksymalnej wyliczonej teoretycznie;

Te poziomy biodegradacji powinny być uzyskane w ciągu 10 dni od chwili rozpoczęcia rozkładu, za który przyjmuje się moment, gdy degradacja substancji osiągnęła wartość 10%; oprócz przypadku, gdy substancja została określona jako substancja złożona, wieloskładnikowa, o podobnych strukturalnie składnikach. W takim przypadku i posiadając dostateczne uzasadnienie, można pominąć badania 10 dniowe i przejść na poziom badania 28-dniowy¹⁴; lub

- (b) W takich przypadkach, gdy dostępne są tylko wartości BZT i ChZT, jeżeli stosunek $BZT_5 / ChZT$ jest $\geq 0,5$; lub
- (c) Jeżeli dostępne są inne dane naukowe świadczące o tym, że substancja lub mieszanina może ulec rozkładowi (biotycznemu lub abiotycznemu) w środowisku wodnym do poziomu powyżej 70% w okresie 28 dni.

2.2.9.1.10.3 Kategorie i kryteria klasyfikacji substancji

2.2.9.1.10.3.1 Substancje powinny być klasyfikowane jako „substancje zagrażające środowisku (środowisko wodne)”, jeżeli spełniają one kryteria Ostra 1, Przewlekła 1 lub Przewlekła 2, zgodnie z tabelą 2.2.9.1.10.3.1. Kryteria te opisano szczegółowo w kategoriach klasyfikacji. Zostały one przedstawione za pomocą diagramu w Tabeli 2.2.9.1.10.3.2.

Tabela 2.2.9.1.10.3.1 Kategorie substancji stwarzających zagrożenia dla środowiska wodnego (patrz Uwaga 1)

(a) Zagrożenie ostre (krótkotrwałe) dla środowiska wodnego

Kategoria Ostra 1: (patrz Uwaga 2)

96 h LC ₅₀ (dla ryb)	≤ 1 mg/l i/lub
48 h EC ₅₀ (dla skorupiaków)	≤ 1 mg/l i/lub
72 lub 96 h ErC ₅₀ (dla glonów lub innych roślin wodnych)	≤ 1 mg/l

(b) Zagrożenie długotrwałe dla środowiska wodnego (patrz także Rys. 2.2.9.1.10.3.1)

- (i) Substancje nieulegające szybkiej degradacji (patrz Uwaga 4), dla których dostępne są wystarczające dane dotyczące toksyczności przewlekłej

Kategoria Przewlekła 1: (patrz Uwaga 2)

Przewlekła NOEC lub EC _x (dla ryb)	≤ 1 mg/l i/lub
Przewlekła NOEC lub EC _x (dla skorupiaków)	≤ 1 mg/l i/lub
Przewlekła NOEC lub EC _x (dla glonów lub innych roślin wodnych)	≤ 1 mg/l

Kategoria Przewlekła 2:

Przewlekła NOEC lub EC _x (dla ryb)	≤ 1 mg/l i/lub
Przewlekła NOEC lub EC _x (dla skorupiaków)	≤ 1 mg/l i/lub
Przewlekła NOEC lub EC _x (dla glonów lub innych roślin wodnych)	≤ 1 mg/l

¹⁴ Patrz Dział 4.1 i Załącznik 9 podrozdział A9.4.2.2.3 GHS.

- (ii) Substancje ulegające szybkiej degradacji, dla których dostępne są wystarczające dane dotyczące toksyczności przewlekłej

Kategoria Przewlekła 1: (patrz Uwaga 2)

Przewlekła NOEC lub EC _x (dla ryb)	≤ 0,01 mg/l i/lub
Przewlekła NOEC lub EC _x (dla skorupiaków)	≤ 0,01 mg/l i/lub
Przewlekła NOEC lub EC _x (dla glonów lub innych roślin wodnych)	≤ 0,01 mg/l

Kategoria Przewlekła 2:

Przewlekła NOEC lub EC _x (dla ryb)	≤ 0,1 mg/l i/lub
Przewlekła NOEC lub EC _x (dla skorupiaków)	≤ 0,1 mg/l i/lub
Przewlekła NOEC lub EC _x (dla glonów lub innych roślin wodnych)	≤ 0,1 mg/l

- (iii) Substancje, dla których dane dotyczące toksyczności przewlekłej nie są dostępne

Kategoria Przewlekła 1: (patrz Uwaga 2)

96 h LC ₅₀ (dla ryb)	≤ 1 mg/l i/lub
48 h EC ₅₀ (dla skorupiaków)	≤ 1 mg/l i/lub
72 lub 96 h ErC ₅₀ (dla glonów lub innych roślin wodnych)	≤ 1 mg/l (patrz Uwaga 3)
i substancja nie jest podatna do szybkiej degradacji, i/lub oznaczony doświadczalnie BCF ≥ 500 (lub jeśli go brak, log K _{ow} ≥ 4 (patrz Uwagi 4 i 5)	

Kategoria Przewlekła 2:

96 h LC ₅₀ (dla ryb)	>1 ale ≤ 10 mg/l
48 h EC ₅₀ (dla skorupiaków)	>1 ale ≤ 10 mg/l
72 lub 96 h ErC ₅₀ (dla glonów lub innych roślin wodnych)	>1 ale ≤ 10 mg/l (patrz Uwaga 3)
i substancja nie jest podatna do szybkiej degradacji, i/lub oznaczony doświadczalnie BCF ≥ 500 (lub jeśli go brak, log K _{ow} ≥ 4 (patrz Uwagi 4 i 5)	

UWAGA 1: Takie organizmy jak ryby, skorupiaki i glony badane są jako gatunki modelowe, obejmujące szeroki zakres poziomów troficznych i taksonów, oraz metod badań wysoko znormalizowanych. Mogą być również uwzględniane dane dla innych organizmów, jednakże pod warunkiem, że odnoszą się do równoważnych rodzajów warunków badań.

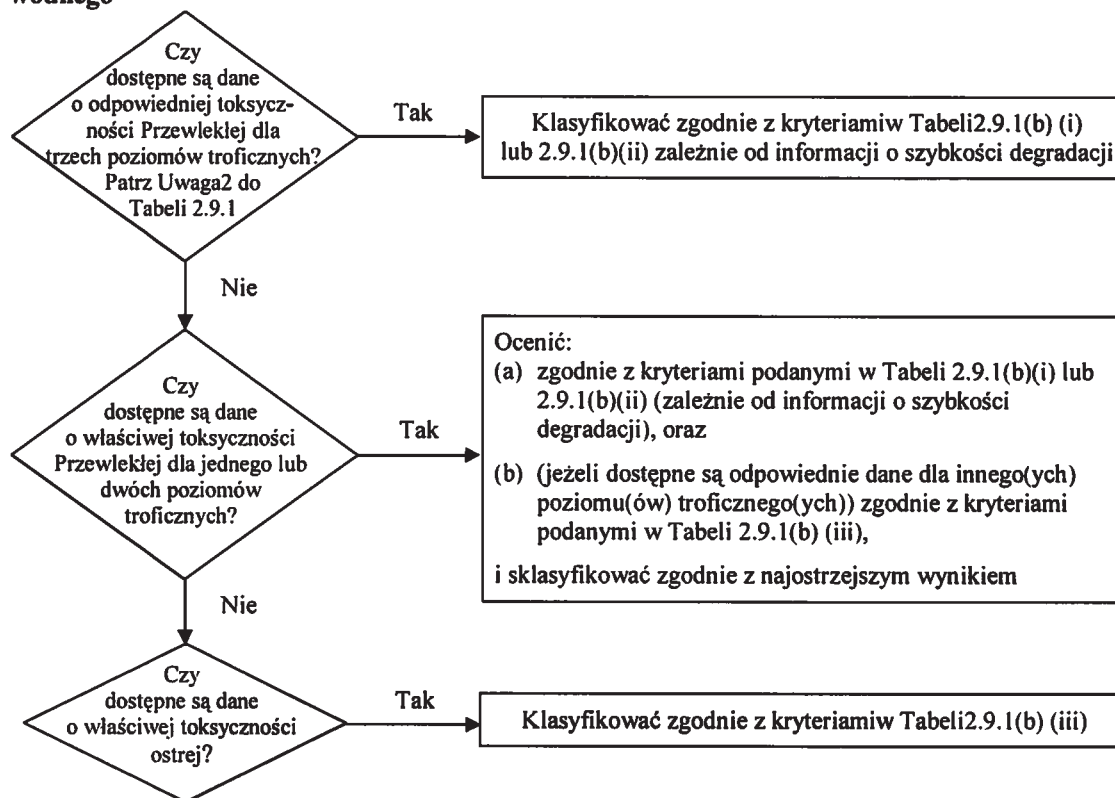
UWAGA 2: Jeżeli substancje klasyfikowane są do kategorii Ostra 1 i/lub Przewlekła 1, wówczas, aby zastosować metodę sumowania, konieczne jest również podanie odpowiedniej wartości mnożnika M (patrz 2.2.9.1.10.4.6.4).

UWAGA 3: W przypadkach, gdy toksyczność dla glonów ErC_{50} (= EC_{50} (szybkość wzrostu) zmniejsza się więcej niż 100-krotnie w porównaniu z najbardziej wrażliwymi gatunkami, co wpływa na klasyfikację, opierającą się wyłącznie na takim działaniu, wówczas należy upewnić się, czy toksyczność ta jest typową dla roślinności wodnej. Jeżeli można udowodnić, że zjawisko spowodowane jest innym działaniem, to przy jego ocenie należy zastosować podejście profesjonalne lub zmienić klasyfikację. Klasyfikacja powinna opierać się na ErC_{50} . W warunkach, gdy podstawy EC_{50} są niespecyficzne i nie zarejestrowano żadnego ErC_{50} , klasyfikację należy oprzeć na najniższej dostępnej wartości EC_{50} .

UWAGA 4: Ocenę braku podatności do szybkiej biodegradacji opiera się zarówno na braku podatności do biodegradacji, a także na innych dowodach braku podatności do szybkiej degradacji. Jeżeli brak jest dostępnych danych dotyczących podatności do degradacji uzyskanych doświadczalnie lub przez oszacowanie, to substancja powinna być uznana za nie podatna do szybkiej degradacji.

UWAGA 5: Zdolność do bioakumulacji, opiera się na uzyskanej doświadczalnie wartości $BCF \geq 500$, lub, jeżeli jest niedostępna, na wartości $\log K_{ow} \geq 4$, pod warunkiem, że $\log K_{ow}$ właściwie określa zdolność substancji do bioakumulacji. Zmierzone wartości $\log K_{ow}$ mają pierwszeństwo przed wartościami oszacowanymi, a zmierzone wartości BCF mają pierwszeństwo przed wartościami K_{ow} .

Rys. 2.2.9.1.10.3.1 Kategorie dla substancji stwarzających zagrożenie długotrwałe dla środowiska wodnego



2.2.9.1.10.3.2 W schemacie klasyfikacyjnym w tabeli 2.2.9.1.10.3.2 poniżej, zestawiono sumarycznie kryteria klasyfikacyjne oceny zagrożeń stwarzanych przez substancje.

Tabela 2.2.9.1.10.3.2: Schemat klasyfikacyjny dla substancji stwarzających zagrożenie dla środowiska wodnego

Kategorie klasyfikacyjne			
Zagrożenie ostre (patrz: Uwaga 2)	Zagrożenie długoterminowe (patrz: Uwaga 2)		
	Właściwe dane o toksyczności przewlekłej są dostępne		Właściwe dane o toksyczności przewlekłej są niedostępne (patrz: Uwaga 1)
	Substancja niepodatna do szybkiej degradacji (patrz: Uwaga 3)	Substancja podatna do szybkiej degradacji (patrz: Uwaga 3)	
Kategoria: Ostra 1	Kategoria: Przewlekła 1	Kategoria: Przewlekła 1	Kategoria: Przewlekła 1
$L(E)C_{50} \leq 1,00$	$NOEC \text{ lub } EC_x \leq 1,00$	$NOEC \text{ lub } EC_x \leq 1,00$	$L(E)C_{50} \leq 1,00$ i brak zdolności do szybkiej degradacji i/lub $BCF \geq 500$ lub jeżeli brak $\log K_{ow} \geq 4$
	Kategoria: Przewlekła 2	Kategoria: Przewlekła 2	Kategoria: Przewlekła 2
	$0,1 \leq NOEC \text{ lub } EC_x \leq 1$	$0,01 \leq NOEC \text{ lub } EC_x \leq 0,1$	$1,00 \leq L(E)C_{50} \leq 10,0$ i brak zdolności do szybkiej degradacji i/lub $BCF \geq 500$ lub jeżeli brak $\log K_{ow} \geq 4$

UWAGA 1: Zakres toksyczności ostrej opiera się na wartościach $L(E)C_{50}$ w mg/l dla ryb, skorupiaków i/lub glonów lub innych roślin wodnych (lub na ocenie Zależności Struktury Ilościowej od Aktywności (QSAR), jeżeli brak jest danych doświadczalnych¹⁵.

¹⁵ Wytyczne szczególone zawarte są w rozdziale 4.1, w podrozdziale 4.1.2.13, oraz w Załączniku 9, Sekcja A9.6 GHS.

UWAGA 2: Substancje klasyfikuje się do różnych kategorii przewlekłych, jeżeli brak jest dostępnych wystarczających danych o toksyczności przewlekłej dla wszystkich trzech poziomów troficznych powyżej rozpuszczalności w wodzie lub większej niż 1 mg/l. („Wystarczające” oznacza, że dane w wystarczającym stopniu uwzględniają odpowiednie wskaźniki. Z zasady, dotyczy to danych uzyskanych w wyniku badań, jednakże, w celu uniknięcia zbędnych badań, w każdym konkretnym przypadku, można również stosować dane szacunkowe, np. (Q)SAR lub, w oczywistych przypadkach, polegać na wnioskach ekspertów.

UWAGA 3: Zakres toksyczności przewlekłej opiera się na wartościach NOEC lub równoważnych wartościach EC_x w mg/l dla ryb lub skorupiaków, lub innych uznanych wskaźnikach toksyczności przewlekłej.

2.2.9.1.10.4 Kategorie i kryteria klasyfikacji mieszanin

2.2.9.1.10.4.1 System klasyfikacyjny dla mieszanin obejmuje kategorie klasyfikacyjne, które są stosowane do substancji odpowiadających kategoriom Ostra 1 i Przewlekła 1 i 2. W celu wykorzystania wszystkich posiadanych danych dla celów klasyfikacji mieszaniny zagrażającej środowisku, należy wyjść z następującego założenia i w odpowiednich przypadkach je stosować:

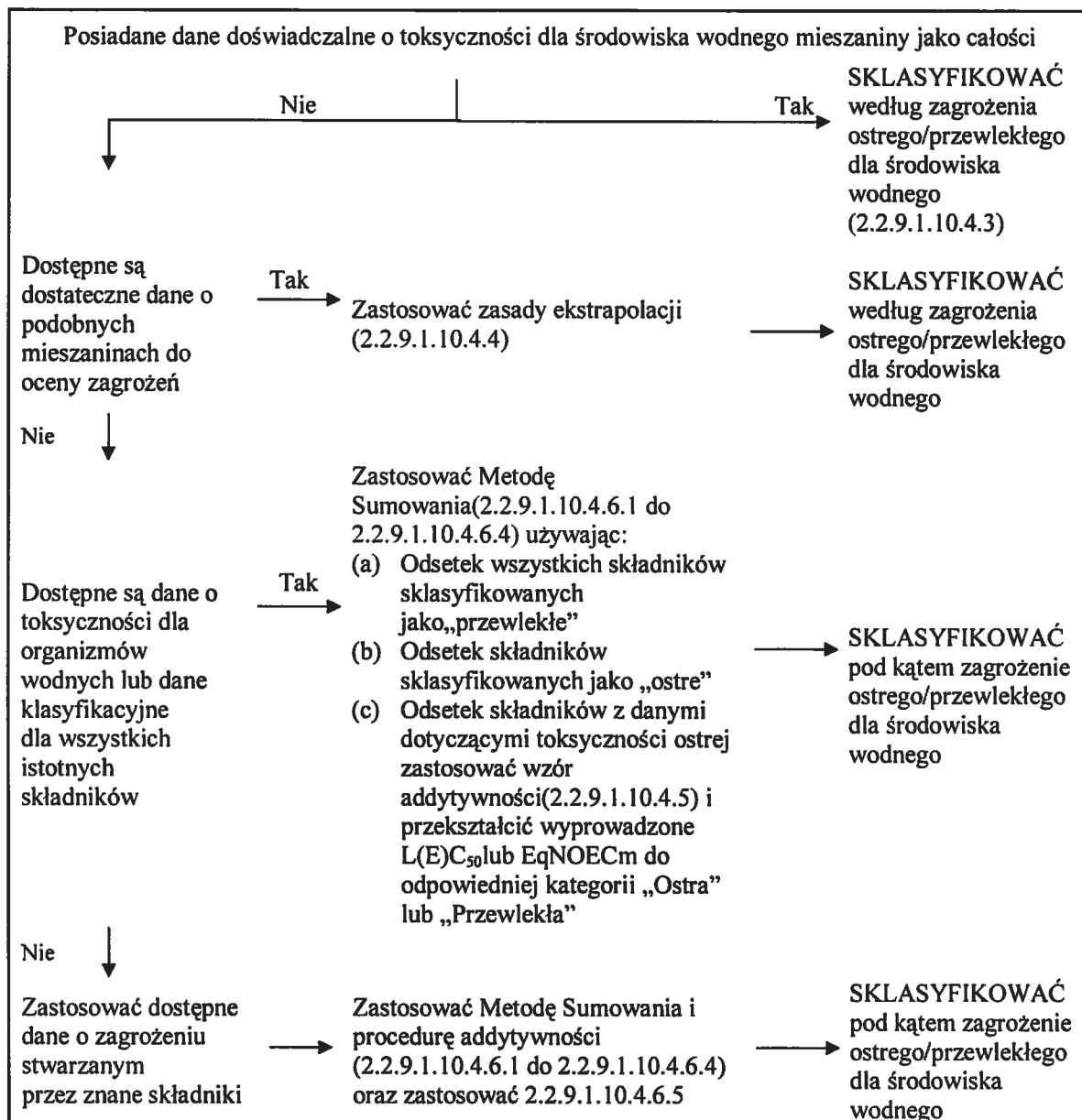
Za „odpowiednie składniki” mieszaniny uważane są te, które występują w stężeniu równym lub większym niż 1% masowy dla składników zaklasyfikowanych jako Ostra i/lub Przewlekła 1 oraz równa lub większa niż 1% dla innych składników, o ile nie ma podstaw do przypuszczenia (np. w przypadku składników bardzo toksycznych), że składniki występujące w stężeniach mniejszych niż 0,1%, mogą być jeszcze znaczące dla klasyfikacji mieszaniny z punktu widzenia jej zagrożeń dla środowiska wodnego.

2.2.9.1.10.4.2 Podejście do klasyfikacji zagrożeń dla środowiska wodnego jest wielopoziomowe i zależy od rodzaju dostępnych informacji dla samych mieszanin oraz dla jej składników. Elementy podejścia wielopoziomowego obejmują:

- (a) Klasyfikację opierającą się na zbadanych mieszaninach;
- (b) Klasyfikację opierającą się na zasadach ekstrapolacji;
- (c) Stosowanie „sumowania sklasyfikowanych składników” i/lub „reguły addytywności”.

Rysunek 2.2.9.1.10.4.2 poniżej wskazuje następujący sposób postępowania.

Rysunek 2.2.9.1.10.4.2: Podejście wielopoziomowe do klasyfikacji mieszanin stwarzających zagrożenie ostre lub długotrwałe dla środowiska wodnego



2.2.9.1.10.4.3 Klasyfikacja mieszanin w przypadku, gdy dostępne są dane o toksyczności są dostępne dla całej mieszaniny.

2.2.9.1.10.4.3.1 Jeżeli cała mieszanina była badana w celu określenia jej toksyczności w środowisku wodnym, to ta informacja powinna być użyta do klasyfikowania mieszaniny zgodnie z kryteriami stosowanymi dla substancji. Zwykle klasyfikacja opiera się na danych dla ryb, skorupiaków i glonów/roślin (patrz 2.2.9.1.10.2.3 i 2.2.9.1.10.2.4). Jeżeli dla mieszanin brak jest odpowiednich danych o toksyczności ostrej lub przewlekłej, wówczas należy stosować „zasady ekstrapolacji” lub „metodę sumowania” (patrz punkty 2.2.9.1.10.4.4 – 2.2.9.1.10.4.6).

2.2.9.1.10.4.3.2 Klasyfikacja mieszanin pod kątem zagrożenia długotrwałego, wymaga informacji dodatkowych o ich podatności do degradacji, a w niektórych przypadkach do bioakumulacji. Dane dotyczące podatności do degradacji lub do bioakumulacji dla całych mieszanin zwykle nie

występują. Wyniki badań podatności mieszanin do degradacji lub do bioakumulacji nie są wykorzystywane, ponieważ zwykle bardzo trudno jest je interpretować. Z tego powodu badania takie mają rację bytu tylko dla prostych substancji.

2.2.9.1.10.4.3.3 Klasyfikacja do kategorii Ostra 1

- (a) jeżeli dla całej mieszaniny dostępne są odpowiednie wyniki badań (LC_{50} lub EC_{50}) zgodnie, z którymi jej wartości $L(E)C_{50} \leq 1$ mg/l, to:
mieszaninę klasyfikuje się do kategorii Ostra 1, zgodnie z Tabelą 2.2.9.1.10.3.1 (a);
- (b) jeżeli dla całej mieszaniny dostępne są odpowiednie wyniki badań (LC_{50} lub EC_{50}) zgodnie, z którymi jej wartości $L(E)C_{50} > 1$ mg/l, lub wyższe od wartości jej rozpuszczalności w wodzie, to:
klasyfikacja jako zagrożenie ostre według ADR nie jest wymagana.

2.2.9.1.10.4.3.4 Klasyfikacja do kategorii Przewlekła 1 i 2

- (a) jeżeli dla mieszaniny dostępne są odpowiednie wyniki badań (EC_x lub NOEC) zgodnie, z którymi jej wartości EC_x lub NOEC ≤ 1 mg/l, to:
 - (i) mieszaninę klasyfikuje się do kategorii Przewlekła 1 lub 2, zgodnie z Tabelą 2.2.9.1.10.3.1 (b) (ii) (łatwo rozkładalna), jeżeli dostępne informacje umożliwiają wnioskować, że wszystkie, mające znaczenie składniki mieszaniny, ulegają szybkiemu rozkładowi;
 - (ii) mieszaninę klasyfikuje się do kategorii Przewlekła 1 lub 2, we wszystkich innych przypadkach, zgodnie z Tabelą 2.2.9.1.10.3.1 (b) (i) (nie jest łatwo rozkładalna);
- (b) jeżeli dla mieszaniny dostępne są odpowiednie wyniki badań (EC_x lub NOEC) zgodnie, z którymi jej wartości EC_x lub NOEC > 1 mg/l, lub wyższe od wartości jej rozpuszczalności w wodzie, to:
nie jest wymagana klasyfikacja jako zagrożenie długotrwałe według ADR.

2.2.9.1.10.4.4 Klasyfikacja mieszanin, jeżeli dane o toksyczności dla całej mieszaniny nie są dostępne: zasady ekstrapolacji.

2.2.9.1.10.4.4.1 Jeżeli samej mieszaniny nie przebadano w celu określenia jej zagrożenia dla środowiska wodnego, ale istnieją wystarczające dane dotyczące poszczególnych składników i podobnych przebadanych mieszanin w celu odpowiedniego scharakteryzowania zagrożeń stwarzanych przez mieszaninę, to dane te należy stosować zgodnie z następującymi ustalonymi zasadami ekstrapolacji. Pozwala to zapewnić, że w procesie klasyfikacyjnym zastosuje się maksymalną liczbę posiadanych danych pozwalających na ocenę zagrożeń stwarzanych przez mieszaninę bez konieczności wykonywania dodatkowych badań na zwierzętach.

2.2.9.1.10.4.4.2 Rozcieńczanie

Jeżeli nowa mieszanina, utworzona przez rozcieńczenie mieszaniny zbadanej lub substancji zbadanej za pomocą rozcieńczalnika, który ma klasyfikację zagrożenia dla środowiska wodnego równą lub niższą od klasyfikacji najmniej toksycznego składnika wyjściowego, i który nie jest podejrzewany o wpływ na zagrożenia stwarzane przez inne składniki tej mieszaniny dla środowiska wodnego, to taka mieszanina powinna być klasyfikowana jako równoważna mieszaninie lub substancji wyjściowej. Alternatywnie może być zastosowana metoda określona pod 2.2.9.1.10.4.5.

2.2.9.1.10.4.4.3 Różnice pomiędzy partiami produktu

Należy przyjąć założenie, że zagrożenie dla środowiska wodnego stwarzane przez wyprodukowaną partię kompletnej mieszaniny jest w zasadzie równoważne zagrożeniu stwarzanemu przez inaczej wytworzoną partię tego samego produktu handlowego, lub wyprodukowanego lub pod nadzorem tego samego producenta, za wyjątkiem przypadków, gdy

istnieją podstawy do przypuszczenia, że występują znaczące różnice w klasyfikacji niezbadanej partii pod kątem zagrożenia dla środowiska wodnego. W takich przypadkach należy dokonać nowej klasyfikacji.

2.2.9.1.10.4.4.4 Stężenia mieszanin, które zostały zaklasyfikowane do kategorii najbardziej niebezpiecznych (przewlekła 1 i ostra 1).

Jeżeli zbadana mieszanina została zaklasyfikowana do kategorii Przewlekłej 1 i/lub Ostrej 1, a stężenie składników mieszaniny zaklasyfikowanych do kategorii Przewlekłej 1 i/lub Ostrej 1 wzrasta, to mieszanina bardziej stężona, nie badana powinna być zaklasyfikowana, bez badania dodatkowego, do tej samej kategorii klasyfikacyjnej jak zbadana mieszanina wyjściowa.

2.2.9.1.10.4.4.5 Interpolacja w obrębie tej samej kategorii

W przypadku trzech mieszanin (A, B i C), złożonych z tych samych składników, jeżeli mieszaniny A i B zostały zbadane i zaliczone do tej samej kategorii toksyczności, a niezbadana mieszanina C zawiera składniki o takiej samej aktywności toksykologicznej, jak mieszaniny A i B, ale o stężeniach aktywności toksykologicznej pośredniej pomiędzy stężeniami w mieszaninach A i B, to mieszaninę C zalicza się do tej samej kategorii jak A i B.

2.2.9.1.10.4.4.6 Mieszaniny w znacznym stopniu podobne

Jeżeli:

- (a) dwie mieszaniny:
 - (i) A + B;
 - (ii) C + B;
- (b) zawierają składnik B w jednakowym stężeniu;
- (c) stężenie składnika A w mieszaninie (i) jest równe stężeniu składnika C w mieszaninie (ii);
- (d) dane dotyczące zagrożeń dla środowiska wodnego składników A i C są dostępne i równoważne, tzn. należą do tej samej kategorii zagrożenia i nie są podejrzewane o wpływ na ekotoksyczne oddziaływanie składnika B na środowisko wodne.

Jeżeli mieszanina pod (i) lub (ii) została sklasyfikowana na podstawie wyników badań, to druga z nich może być zaliczona do tej samej kategorii zagrożenia.

2.2.9.1.10.4.5 Klasyfikacja mieszanin w przypadku, gdy dostępne są dane o toksyczności dla wszystkich składników lub tylko dla niektórych składników mieszaniny

2.2.9.1.10.4.5.1 Klasyfikacja mieszaniny powinna opierać się na sumowaniu stężeń sklasyfikowanych składników. Udziały procentowe składników sklasyfikowanych jako „Ostre” lub „Przewlekłe” w metodzie sumowania dodaje się bezpośrednio. Szczegółowe informacje dotyczące metody sumowania opisano pod 2.2.9.1.10.4.6.1 do 2.2.9.1.10.4.6.4.

2.2.9.1.10.4.5.2 Mieszaniny mogą składać się z kombinacji składników zarówno już sklasyfikowanych (jako Ostra 1 i/lub Przewlekła 1,2), jak również ze składników, dla których dostępne są odpowiednie dane o toksyczności otrzymane drogą badań. Jeżeli odpowiednie dane o toksyczności są dostępne dla więcej niż jednego składnika, to toksyczność wypadkowa tych składników powinna być obliczona przy użyciu następujących wzorów addytywności (a) lub (b), zależnie od rodzaju danych o toksyczności:

- (a) na podstawie toksyczności ostrej dla środowiska wodnego:

$$\frac{\sum C_i}{L(E)C_{50m}} = \sum_n \frac{C_i}{L(E)C_{50i}}$$

gdzie:

- C_i = stężenie składnika i (w procentach masowych);
 $L(E)C_{50ib}$ = (mg/l) LC_{50} lub EC_{50} dla składnika i ;
 n = liczba składników, oraz i zmierza do n
 $L(E)C_{50m}$ = $L(E)C_{50}$ dla części mieszaniny z danymi z badań.

Obliczona toksyczność powinna być użyta w odniesieniu do kategorii zagrożenia ostrego tej części mieszaniny, która potem jest zastosowana w metodzie sumowania;

- (b) na podstawie toksyczności przewlekłej dla środowiska wodnego:

$$\frac{\sum C_i + \sum C_j}{EqNOEC_m} = \sum_n \frac{C_i}{NOEC_i} + \sum_n \frac{C_j}{0,1 \times NOEC_j}$$

gdzie:

- C_i = stężenie składnika i (w procentach masowych), obejmującego składniki ulegające szybkiej degradacji;
 C_j = stężenie składnika j (w procentach masowych), obejmującego składniki nieulegające szybkiej degradacji;
 $NOEC_i$ = NOEC (lub inne uznane wskaźniki dla toksyczności przewlekłej) dla składnika i , obejmującego składniki ulegające szybkiej degradacji; w mg/l;
 $NOEC_j$ = NOEC (lub inne uznane wskaźniki dla toksyczności przewlekłej) dla składnika i , obejmującego składniki nieulegające szybkiej degradacji; w mg/l;
 n = liczba składników i i j w przedziale od 1 do n ;
 $EqNOEC_m$ = równoważnik NOEC dla części mieszaniny posiadającej dane pochodzące z badań.

W ten sposób toksyczność równoważna wyraża fakt, że substancje, nieulegające szybkiej degradacji, zalicza się do kategorii zagrożenia o jeden stopień „poważniejszej”, niż substancje ulegające szybkiej degradacji.

Obliczona toksyczność równoważna powinna być użyta w odniesieniu do kategorii zagrożenia przewlekłego tej części mieszaniny, zgodnie z kryteriami dla substancji ulegających szybkiej degradacji (tabela 2.2.9.1.10.3.1 (b) (ii), która potem ma zastosowanie w metodzie sumowania.

2.2.9.1.10.4.5.3 Jeżeli wzór addytywności stosowany jest w odniesieniu do jakiegokolwiek części mieszaniny, to korzystnie jest obliczyć toksyczność tej części mieszaniny, stosując dla każdego składnika wartości toksyczności, które dotyczą tej samej grupy taksonomicznej (tj. ryb, skorupiaków lub glonów), a następnie użyć najwyższą uzyskaną toksyczność (wartość najniższą) (tj. użyć najbardziej wrażliwy z tych trzech grup). Jednakże, jeżeli dane dotyczące toksyczności dla każdego składnika i tej samej grupy taksonomicznej nie są dostępne, to wartość toksyczności każdego składnika wybiera się w taki sam sposób, tj. wybierane są wartości toksyczności dla klasyfikacji substancji, tj. stosuje się wyższą toksyczność (z badań najbardziej wrażliwego organizmu). Obliczona i przewlekła toksyczność ostra powinna być następnie użyta w celu oceny, czy ta część mieszaniny ma być sklasyfikowana do kategorii Ostrej 1 i/lub Przewlekła 1 lub 2, przy wykorzystaniu takich samych kryteriów jak opisane dla substancji.

2.2.9.1.10.4.5.4 Jeżeli mieszaninę klasyfikuje się za pomocą więcej niż jednego sposobu, to należy zastosować metodę dającą wyniki najbardziej ostrożne.

2.2.9.1.10.4.6 Metoda sumowania

2.2.9.1.10.4.6.1 Procedura klasyfikacyjna

Zasadniczo, klasyfikacja mieszanin bardziej ostra unieważnia klasyfikację mniej ostrą, np. klasyfikacja pod względem toksyczności przewlekłej do kategorii przewlekłej 1 unieważnia klasyfikację do kategorii przewlekłej 2. Zatem, w niniejszym przykładzie, procedura klasyfikacji jest już zakończona, jeżeli wynikiem klasyfikacji jest zaliczenie mieszaniny do kategorii przewlekłej 1. Klasyfikacja ostrzejsza niż do kategorii przewlekłej 1 nie jest możliwa i z tego względu nie ma potrzeby przeprowadzania dalszej procedury klasyfikacyjnej.

2.2.9.1.10.4.6.2 Klasyfikacja do kategorii toksyczności Ostrej 1

2.2.9.1.10.4.6.2.1 W pierwszej kolejności należy uwzględnić wszystkie składniki zaklasyfikowane do kategorii Ostrej 1. Jeżeli suma stężenia (w %) tych składników jest większa niż 25%, to całą mieszaninę klasyfikuje się do kategorii Ostrej 1. Jeżeli wynik obliczeń pozwala zaliczyć mieszaninę do kategorii Ostrej 1, to procedura klasyfikacyjna jest zakończona.

2.2.9.1.10.4.6.2.2 Klasyfikację mieszanin do zagrożeń ostrych, opierającą się na sumowaniu stężeń sklasyfikowanych składników, zestawiono w tabeli 2.2.9.1.10.4.6.2.2 poniżej.

Tabela 2.2.9.1.10.4.6.2.2: Klasyfikacja mieszanin do zagrożeń ostrych, opierająca się na sumowaniu stężeń sklasyfikowanych składników

Suma stężeń składników (w %) klasyfikowanych jako:	Mieszanina klasyfikowana jako:
Ostra 1 $\times M^a \geq 25\%$	Ostra 1

^a *Objaśnienie mnożnika M, patrz 2.2.9.1.10.4.6.4.*

2.2.9.1.10.4.6.3 Klasyfikacja do kategorii Przewlekłej 1 i 2

2.2.9.1.10.4.6.3.1 Najpierw uwzględnia się wszystkie składniki zaklasyfikowane jako Przewlekła 1. Jeżeli suma stężenia (w %) tych składników jest większa lub równa 25 %, to mieszaninę klasyfikuje się jako Przewlekła 1. Jeżeli wynikiem obliczeń jest klasyfikacja mieszaniny jako Przewlekła 1, to procedura klasyfikacji jest zakończona.

2.2.9.1.10.4.6.3.2 W przypadkach, gdy mieszaniny nie zaklasyfikowano do kategorii Przewlekłej 1, to rozważa się klasyfikację mieszaniny do kategorii Przewlekłej 2. Mieszanina powinna być klasyfikowana do kategorii Przewlekłej 2, jeżeli 10-krotna suma stężeń (w %) wszystkich składników zaklasyfikowanych do kategorii Przewlekłej 1 plus suma stężeń (w %) wszystkich składników zaklasyfikowanych do kategorii Przewlekłej 2, jest większa lub równa 25%. Jeżeli wynikiem obliczeń jest klasyfikacja mieszaniny do kategorii Przewlekłej 2, to procedura klasyfikacji jest zakończona.

2.2.9.1.10.4.6.3.3 Klasyfikacja mieszanin o zagrożeniach długotrwałych, opierającą się na sumowaniu stężeń została przedstawiona w tabeli 2.2.9.1.10.4.6.3.3 poniżej.

Tabela 2.2.9.1.10.4.6.3.3: Klasyfikacja mieszanin o zagrożeniach długotrwałych, opierająca się na sumowaniu stężeń sklasyfikowanych składników

Suma stężeń (w %) sklasyfikowanych składników jako:	Mieszanina sklasyfikowana jako:
Przewlekła 1 $\times M^a \geq 25\%$	Przewlekła 1
$(M \times 10 \times \text{Przewlekła 1}) + \text{Przewlekła 2} \geq 25\%$	Przewlekła 2

^a *Objaśnienie mnożnika M, patrz 2.2.9.1.10.4.6.4.*

2.2.9.1.10.4.6.4 Mieszaniny zawierając składniki silnie trujące

Składniki kategorii Ostrej 1 lub składniki kategorii Przewlekłej 1, o toksyczności ostrej znacznie poniżej 1 mg/l i/lub o toksyczności przewlekłej znacznie poniżej 0,1 mg/l (jeżeli nie ulegają szybkiej degradacji) i 0,1 mg/l (jeżeli ulegają szybkiej degradacji) mogą wpływać na

toksyczność mieszaniny i należy przywiązywać do nich większą wagę przy dokonywaniu klasyfikacji w oparciu o sumowanie. Jeżeli mieszanina zawiera składniki sklasyfikowane do kategorii ostrej 1 lub przewlekłej 1, to należy zastosować podejście wielopoziomowe opisane pod 2.2.9.1.10.4.6.2 i 2.2.9.1.10.4.6.3, przy zastosowaniu sumy ważonej, drogą pomnożenia stężeń składników należących do kategorii ostrej 1 i Przewlekłej 1 przez współczynnik, zamiast zwyczajnego dodawania procentów. Oznacza to, że stężenie „Kategoria ostra 1” w lewej kolumnie tabeli 2.2.9.1.10.4.6.2.2 oraz stężenie „Kategoria przewlekła 1” w lewej kolumnie tabeli 2.2.9.1.10.4.6.3.3 mnoży się przez odpowiedni mnożnik. Mnożniki, jakie należy zastosować do tych składników określa się, stosując wartość toksyczności, zgodnie z podsumowaniem w podanym w tabeli 2.2.9.1.10.4.6.4 poniżej. Zatem w celu sklasyfikowania mieszaniny zawierającej składniki należące do kategorii ostrej 1 i/lub do kategorii przewlekłej 1, osobie dokonującej klasyfikacji należy podać wartość mnożnika M w celu zastosowania metody sumowania. Alternatywnie wzór addytywności (patrz pod 2.2.9.1.10.4.5.2), może być zastosowany pod warunkiem, że dostępne są dane dotyczące toksyczności dla wszystkich silnie trujących składników mieszaniny i istnieją przekonujące dowody na to, że wszystkie inne składniki, w tym te, dla których konkretne dane dotyczące toksyczności ostrej i/lub przewlekłej nie są dostępne, mają niską toksyczność lub w ogóle nie są toksyczne i nie przyczyniają się w istotny sposób do zagrożenia dla środowiska wodnego stwarzanego przez mieszaninę.

Tabela 2.2.9.1.10.4.6.4 :Mnożniki dla składników mieszanin silnie trujących

Toksyczność ostra	Mnożnik M	Toksyczność przewlekła	Mnożnik M	
Wartość $L(E)C_{50}$		Wartość NOEC	Składniki NRD ^a	Składniki RD ^b
$0,1 < L(E)C_{50} \leq 1$	1	$0,01 < NOEC \leq 0,1$	1	-
$0,01 < L(E)C_{50} \leq 0,1$	10	$0,001 < NOEC \leq 0,01$	10	1
$0,001 < L(E)C_{50} \leq 0,01$	100	$0,0001 < NOEC \leq 0,001$	100	10
$0,0001 < L(E)C_{50} \leq 0,001$	1000	$0,00001 < NOEC \leq 0,0001$	1000	100
$0,00001 < L(E)C_{50} \leq 0,0001$	10000	$0,000001 < NOEC \leq 0,00001$	10000	1000
(kontynuować w zakresach dziesiętnych)		(kontynuować w zakresach dziesiętnych)		

^a Nieulegające szybkiej degradacji.

^b Ulegające szybkiej degradacji.

2.2.9.1.10.4.6.5 Klasyfikacja mieszanin o składnikach, w odniesieniu do których brak jest przydatnych informacji

W przypadku, gdy brak jest użytecznych informacji dotyczących toksyczności dla środowiska wodnego ostrej i/lub przewlekłej jednego lub więcej istotnych składników, to stwierdza się, że mieszaninie nie można przypisać końcowej(ych) kategorii zagrożenia. W takiej sytuacji mieszanina powinna być sklasyfikowana wyłącznie w oparciu o znane składniki, z dodatkową informacją, że: „x procent mieszaniny stanowią składniki stwarzające nieznanne zagrożenie dla środowiska wodnego”.

2.2.9.1.10.5 Substancje lub mieszaniny sklasyfikowane jako substancje zagrażające środowisku (środowisko wodne), na podstawie Rozporządzenia 1272/2008/WE¹⁶

Jeżeli dane dla potrzeb klasyfikacji, zgodnie z kryteriami określonymi pod 2.2.9.1.10.3 i 2.2.9.1.10.4 nie są dostępne, to substancja lub mieszanina:

- (a) powinna być zaklasyfikowana jako substancja zagrażająca środowisku (środowisko wodne), jeżeli została zaliczona do kategorii Ostrej środowisko wodne 1, Przewlekłej środowisko wodne 1 lub Przewlekłej środowisko wodne 2, zgodnie z Rozporządzeniem

¹⁶ Rozporządzenie 1272/2008/WE Parlamentu Europejskiego i Rady z 16 grudnia 2008 r., dotyczące klasyfikacji, znakowania i pakowania substancji i mieszanin (Dziennik Urzędowy Unii Europejskiej Nr L 353 z 30.12.2008 r.).

1272/2008/WE¹⁶, lub, jeżeli jeszcze, zgodnie z cytowanym Rozporządzeniem, do zwrotów R50, R50/53 lub R51/53, zgodnie z Dyrektywami 67/548/EWG³ lub 1999/45/WE⁴;

- (b) może być uważana za substancję nie zagrażającą środowisku (środowisko wodne), jeżeli nie została zaliczona do wyżej wymienionych kategorii lub do zwrotów R, zgodnie z cytowanym Rozporządzeniem lub Dyrektywami.

2.2.9.1.10.6 Zaliczanie substancji lub mieszanin zaklasyfikowanych jako substancje zagrażające środowisku (środowisko wodne), zgodnie z przepisami 2.2.9.1.10.3, 2.2.9.1.10.4 lub 2.2.9.1.10.5.

Substancje lub mieszaniny zaklasyfikowane jako substancje zagrażające środowisku (środowisko wodne) niezaklasyfikowane do żadnych innych pozycji ADR, powinny być zaliczone do pozycji:

UN 3077 MATERIAŁ ZAGRAŻAJĄCY ŚRODOWISKU, STAŁY, I.N.O., lub

UN 3082 MATERIAŁ ZAGRAŻAJĄCY ŚRODOWISKU, CIEKŁY, I.N.O.

Powinny być one zaliczane do III grupy pakowania.

Drobnoustroje i organizmy zmienione genetycznie

2.2.9.1.11 Drobnoustroje zmienione genetycznie (GMMO) i organizmy zmienione genetycznie (GMO) są drobnoustrojami i organizmami, w których materiał genetyczny został zmieniony celowo w sposób nienaturalny, lecz drogą inżynierii genetycznej. Są one zaliczane do klasy 9 (UN 3245), jeżeli nie spełniają one definicji materiału zakaźnego, ale są zdolne do przemiany zwierząt, roślin lub materiałów mikrobiologicznych w sposób niebędący wynikiem normalnej naturalnej reprodukcji.

UWAGA 1: GMMO oraz GMO, które są zakaźne, są materiałami klasy 6.2 (UN 2814, UN 2900 lub UN 3373).

UWAGA 2: GMMO lub GMO nie podlegają przepisom ADR, jeżeli są dopuszczone do stosowania przez właściwe władze państwa pochodzenia, tranzytu i przeznaczenia¹⁷.

UWAGA 3: Żywe zwierzęta nie powinny być używane do przewozu drobnoustrojów zmienionych genetycznie sklasyfikowanych w klasie 9, jeżeli materiały te mogą być przewożone w inny sposób. Żywe zwierzęta zmienione genetycznie powinny być przewożone zgodnie z przepisami i wymaganiami i na warunkach określonych przez właściwe władze państw pochodzenia i przeznaczenia.

2.2.9.1.12 (Skreślony)

Materiały o podwyższonej temperaturze

2.2.9.1.13 Materiały o podwyższonej temperaturze obejmują materiały, które są przewożone lub nadawane do przewozu w stanie ciekłym w temperaturze 100°C lub wyższej, a w przypadku, gdy charakteryzują się temperaturą zapłonu - poniżej tej temperatury. Obejmują one również materiały stałe, które są przewożone lub nadawane do przewozu w temperaturze 240°C lub wyższej.

³ Dyrektywa Rady 67/548/EWG z 27 czerwca 1967 o przybliżeniu praw, regulacji i przepisów administracyjnych dotyczących klasyfikacji, pakowania i znakowania substancji niebezpiecznych (Dziennik Urzędowy Wspólnot Europejskich Nr L 196 z 16 sierpnia 1967 r.).

⁴ Dyrektywa 1999/45/WE Parlamentu Europejskiego i Rady z 31 maja 1999 r., o przybliżeniu praw, regulacji i przepisów administracyjnych, dotyczących klasyfikacji, pakowania i znakowania preparatów niebezpiecznych (Dziennik Urzędowy Wspólnot Europejskich Nr L 200 z 30 lipca 1999 r.).

¹⁷ Patrz szczególnie Część C Dyrektywy Parlamentu Europejskiego i Rady 2001/18/WE z dnia 12 marca 2001 r. w sprawie zamierzonego uwalniania do środowiska organizmów zmodyfikowanych genetycznie i uchylająca dyrektywę Rady 90/220/EWG (Dz. Urz. WE L 106 z 17.04.2001 r., str. 8 - 14; Dz. Urz. UE Polskie wydanie specjalne, rozdz. 15, t. 6, str. 77), które podlegały procedurom zatwierdzającym Wspólnot Europejskich.

UWAGA: Materiały o podwyższonej temperaturze mogą być zaklasyfikowane do klasy 9 tylko wówczas, jeżeli nie spełniają kryteriów żadnej innej klasy.

Inne materiały stwarzają zagrożenie podczas przewozu, ale nieodpowiadające definicjom pozostałych klas.

2.2.9.1.14 Do klasy 9 zaklasyfikowane są różne inne materiały niebezpieczne niespełniające kryteriów pozostałych klas:

Stale związki amonowe o temperaturze zapłonu niższej niż 60°C

Podsiarczyny stwarzające małe zagrożenie

Materiały ciekłe bardzo lotne

Materiały wydzielające szkodliwe dymy

Materiały zawierające substancje uczulające

Zestawy chemiczne i zestawy pierwszej pomocy

Kondensatory elektryczne dwuwarstwowe (o pojemności magazynowanej energii większej niż 0,3 Wh)

UWAGA: UN 1845 dwutlenek węgla, stały (suchy lód)¹⁸, UN 2071 azotan amonowy, nawozowy, UN 2216 mączka rybna (odpady rybne), stabilizowana, UN 2807 materiały namagnesowane, UN 3166 Silnik spalania wewnętrznego lub pojazd, napędzany gazem palnym, lub UN 3166 pojazd napędzany cieczą łatwo palną lub UN 3166 pojazd z ogniwem paliwowym, zasilanym gazem palnym lub UN 3166 pojazd z ogniwem paliwowym, zasilanym cieczą łatwo palną, UN 3171 pojazdy akumulatorowe lub UN 3171 wyposażenie zasilane akumulatorem (akumulator mokry) (patrz również UWAGA na końcu 2.2.9.1.7), UN 3334 materiał ciekły, podlegający przepisom lotniczym, i.n.o., UN 3335 materiał stały, podlegający przepisom lotniczym, i.n.o. oraz UN 3363 towary niebezpieczne w urządzeniach lub towary niebezpieczne w przyrządach, wymienione w „Przepisach Modelowych ONZ”, nie podlegają przepisom ADR.

Zaliczanie do grup pakowania

2.2.9.1.15 Jeżeli tak wskazano w kolumnie (4) Tabeli A w Dziale 3.2, to materiały i przedmioty klasy 9 zaliczane są do jednej z następujących grup pakowania zgodnie ze stopniem stwarzanego przez nie zagrożenia:

II grupa pakowania: materiały stwarzające średnie zagrożenie;

III grupa pakowania: materiały stwarzające małe zagrożenie.

2.2.9.2 **Materiały i przedmioty niedopuszczone do przewozu**

Następujące materiały i przedmioty nie powinny być dopuszczone do przewozu:

- akumulatory litowe, które nie spełniają odpowiednich warunków przepisów szczególnych 188, 230, 310 lub 636 w dziale 3.3.
- nieoczyszczone próżne pojemniki do przewozu urządzeń takich jak transformatory, kondensatory i urządzenia hydrauliczne, zawierające materiały zaliczone do numerów UN 2315, 3151, 3152 lub 3432.

¹⁸ Odnosnie do UN 1845 dwutlenek węgla, stały (suchy lód), używanego jako czynnik chłodzący, patrz 5.5.3.

2.2.9.3 Wykaz pozycji zbiorczych

Materiały, które wdychane w postaci drobnego pyłu mogą zagrażać zdrowiu		M1	2212 AZBEST AMFIBOLOWY (amozyt, tremolit, aktynolit, antofilit, krokidolit)
			2590 AZBESTCHRYZOTYL
Materiały i urządzenia, które w razie pożaru mogą tworzyć dioksyny		M2	2315 DWUFENYLE POLICHLOROWANE CIEKŁE 3432 DWUFENYLE POLICHLOROWANE, STAŁE 3151 DWUFENYLE POLICHLOROWCOWANE, CIEKŁE, lub 3151 TRÓJFENYLE POLICHLOROWCOWANE, CIEKŁE 3152 DWUFENYLE POLICHLOROWCOWANE, STAŁE; lub 3152 TRÓJFENYLE POLICHLOROWCOWANE, STAŁE
Materiały wydzielające pary palne		M3	2211 KULKI POLIMERYCZNE, EKSPANDUJĄCE, wydzielające pary palne 3314 TWORZYWA SZTUCZNE DO FORMOWANIA w postaci ciasta, arkusza lub wytłoczonego pręta, wydzielające pary palne
Akumulatory litowe		M4	3090 AKUMULATORY LITOWE METALICZNE (włącznie z akumulatorami ze stopami litu) 3091 AKUMULATORY LITOWE METALICZNE W URZĄDZENIACH (włącznie z akumulatorami ze stopami litu); lub 3091 AKUMULATORY LITOWE METALICZNE ZAPAKOWANE Z URZĄDZENIAMI (włącznie z akumulatorami ze stopami litu) 3480 AKUMULATORY NA BAZIE JONÓW LITU (włącznie z akumulatorami polimerowymi z jonami litu) 3481 AKUMULATORY NA BAZIE JONÓW LITU W URZĄDZENIACH (włącznie z akumulatorami polimerowymi z jonami litu) 3481 AKUMULATORY NA BAZIE JONÓW LITU ZAPAKOWANE Z URZĄDZENIAMI (włącznie z akumulatorami polimerowymi z jonami litu)
Przedmioty ratownicze		M5	2990 PRZEDMIOTY RATOWNICZE, SAMONAPOMPOWUJĄCE SIĘ 3072 PRZEDMIOTY RATOWNICZE, NIE SAMONAPOMPOWUJĄCE SIĘ zawierające jako wyposażenie materiały niebezpieczne 3268 URZĄDZENIA BEZPIECZENSTWA uruchomiane elektryczne
Materiały zagrażające środowisku	wodnemu, ciekłe	M6	3082 MATERIAL ZAGRAŻAJĄCY ŚRODOWISKU, CIEKŁY, I.N.O.
	wodnemu, stałe	M7	3077 MATERIAL ZAGRAŻAJĄCY ŚRODOWISKU, STAŁY, I.N.O.
Materiały o podwyższonej temperaturze	drobnoustroje i organizmy zmienione genetycznie	M8	3245 DROBNOUSTROJE ZMIENIONE GENETYCZNIE lub 3245 ORGANIZMY ZMIENIONE GENETYCZNIE
	Ciekłe	M9	3257 MATERIAL CIEKŁY O PODWYŻSZONEJ TEMPERATURZE, I.N.O., o temperaturze 100°C lub wyższej, ale poniżej jego temperatury zapłonu (łącznie ze stopionymi metalami, stopionymi solami, itp.)
	Stałe	M10	3258 MATERIAL STAŁY O PODWYŻSZONEJ TEMPERATURZE, I.N.O., o temperaturze 240°C lub wyższej
Inne materiały lub przedmioty stwarzające zagrożenie podczas przewozu, nieodpowiadające definicjom pozostałych klas		M11	Brak pozycji grupowej. Przepisom klasy 9 podlegają tylko następujące materiały z kodem klasyfikacyjnym M11 wymienione w tabeli A w dziale 3.2. 1841 ACETALDEHYDOAMONIAK 1931 PODSIARCZYN CYNKOWY (HYDROSULFIT CYNKOWY) 1941 DWUBROMODWUFLUOROMETAN 1990 BENZALDEHYD 2969 ZIARNA RYCYNOWE; lub 2969 MĄCZKA RYCYNOWA; lub 2969 WYTŁOKI RYCYNOWE; lub 2969 ŁUSKI RYCYNOWE 3316 ZESTAW CHEMICZNY; lub 3316 ZESTAW PIERWSZEJ POMOCY 3359 JEDNOSTKA PODDANA FUMIGACJI 3499 KONDENSATOR ASYMETRYCZNY DWUWARSTWOWY (o pojemności magazynowanej energii większej niż 0,3 Wh) 3508 KONDENSATOR ASYMETRYCZNY (o pojemności magazynowanej energii większej niż 0,3 Wh) 3509 OPAKOWANIA ODPADOWE PRÓŻNE NIEOCZYSZCZONE

DZIAŁ 2.3

METODY BADAŃ

2.3.0 Przepisy ogólne

Jeżeli w dziale 2.2 lub w dziale niniejszym nie postanowiono inaczej, to dla potrzeb klasyfikacji materiałów niebezpiecznych należy stosować metody badań podane w „*Podręczniku Badań i Kryteriów*”.

2.3.1 Badanie na wypacanie materiałów wybuchowych kruszących typu A

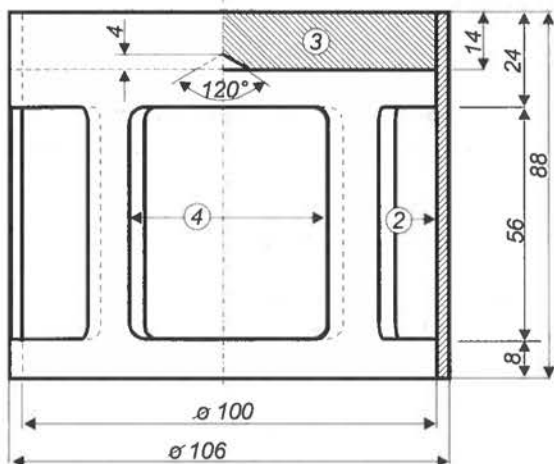
2.3.1.1 Materiały wybuchowe kruszące typu A (UN 0081), jeżeli zawierają więcej niż 40% ciekłych estrów azotanowych, powinny być poddane dodatkowo, poza badaniami wymienionymi w „*Podręczniku Badań i Kryteriów*”, następującemu badaniu na wypacanie.

2.3.1.2 Przyrząd do badania na wypacanie materiałów wybuchowych kruszących (rys. 1 do 3) składa się z wydrążonego cylindra z brązu. Cylinder ten, zamknięty z jednej strony płytką z tego samego metalu, ma średnicę wewnętrzną 15,7 mm, a głębokość 40 mm. Na obwodzie cylindra znajduje się 20 otworów o średnicy 0,5 mm (w 4 rzędach po 5 otworów). Tłok z brązu formowany cylindrycznie na odcinku 48 mm, mający długość całkowitą 52 mm, przesuwa się wewnątrz ustawionego pionowo cylindra. Tłok, którego średnica wynosi 15,6 mm. Tłok obciąża się ciężarkiem o masie 2220 g tak, aby ciśnienie u podstawy cylindra wynosiło 120 kPa (1,20 bara).

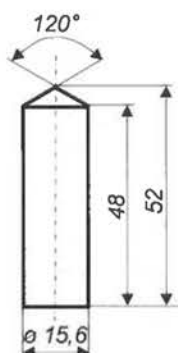
2.3.1.3 Mały wałek materiału wybuchowego kruszącego, ważący 5 do 8 g o długości 30 mm i średnicy 15 mm, owija się w bardzo cienką gazę i wprowadza się do cylindra; tłok z ciężarkami umieszcza się nad nim w taki sposób, aby na materiał wybuchowy kruszący działało ciśnienie 120 kPa (1,20 bara). Mierzy się czas, po upływie którego na zewnątrz otworów cylindra pojawiają się pierwsze oleiste kropelki (nitrogliceryny).

2.3.1.4 Materiał wybuchowy kruszący uważa się za spełniający wymagania, jeżeli czas upływający do wypacania cieczy jest dłuższy niż 5 min.; badanie powinno być przeprowadzane w temperaturze 15 do 25°C.

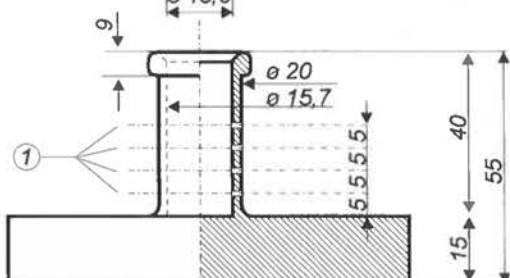
Badanie materiałów wybuchowych kruszących na wypacanie



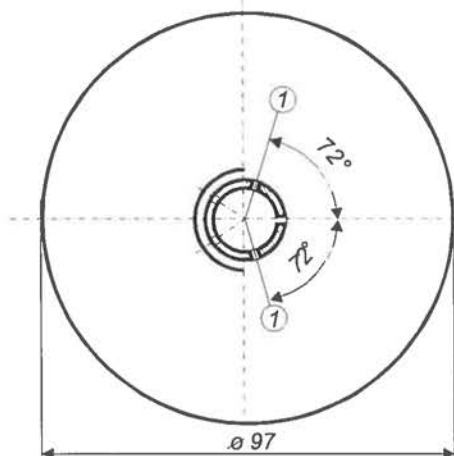
Rys. 1: Ciężarek w postaci dzwonu; masa 2220 g do obciążania tłoka wykonanego z brązu. Wymiary podano w mm.



Rys. 2: Tłok cylindryczny wykonany z brązu. Wymiary podano w mm.



Rys. 3: Wydrążony cylinder z brązu, zamknięty z jednej strony. Wymiary podano w mm.



Rys. 1 do 3:

- ① 4 rzędy po 5 otworów o średnicy 0,5 mm.
- ② miedź
- ③ płyta żelazna z centrycznym wklęsłym stożkiem umieszczonym od spodu.
- ④ 4 otwory rozłożone równomiernie na obwodzie o wymiarach ok. 46 x 56 mm

2.3.2 Badania dotyczące mieszanin znitrowanej celulozy klasy 4.1

- 2.3.2.1 Nitroceluloza ogrzewana przez pół godziny w 132°C, nie powinna wydzielać widocznych żółtobrunatnych dymów tlenków azotu. Temperatura samozapalenia powinna być wyższa od 180°C. Patrz pod 2.3.2.3 do 2.3.2.8, 2.3.2.9 (a) i 2.3.2.10 poniżej.
- 2.3.2.2 3 g plastyfikowanej nitrocelulozy, ogrzewanej w ciągu 1 godziny w temperaturze 132°C, nie powinny wydzielać widocznych żółtobrunatnych dymów tlenków azotu. Temperatura samozapalenia powinna być wyższa od 170°C. Patrz pod 2.3.2.3 do 2.3.2.8, 2.3.2.9 (b) i 2.3.2.10 poniżej.
- 2.3.2.3 Procedury badania podane poniżej mają zastosowanie wówczas, jeżeli istnieją rozbieżne oceny dotyczące dopuszczenia materiałów do przewozu drogowego.
- 2.3.2.4 Jeżeli do weryfikacji warunków chemicznej opisanej powyżej w niniejszym rozdziale stosuje się inne metody lub procedury badawcze, to metody te powinny dawać wyniki równoważne, jak uzyskane po zastosowaniu metod wymienionych poniżej.
- 2.3.2.5 Przy wykonywaniu niżej określonych badań stabilności termicznej temperatura suszarki zawierającej próbkę badaną nie powinna odchyłać się od temperatury założonej o więcej niż 2°C; czas trwania badania wynosi 30 lub 60 minut z dokładnością do 2 minut. Suszarka powinna zapewniać osiągnięcie wymaganej temperatury w czasie nie dłuższym niż 5 minut od chwili umieszczenia w niej próbki.
- 2.3.2.6 Przed rozpoczęciem badań określonych pod 2.3.2.9 i 2.3.2.10, próbki powinny być suszone w suszarce próżniowej (eksykatorze) zawierającej stopiony i granulowany chlorek wapniowy, przez co najmniej 15 godzin w temperaturze otoczenia; próbkę materiału należy układać cienkimi warstwami; z tego powodu materiały nie będące proszkami lub włóknami należy zemleć, rozetrzeć lub rozdrobnić na niewielkie kawałki. Ciśnienie w suszarce próżniowej powinno być utrzymywane poniżej 6,5 kPa (0,065 bara).
- 2.3.2.7 Przed suszeniem w warunkach określonych pod 2.3.2.6 powyżej, materiały wymienione pod 2.3.2.2, powinny być suszone wstępnie w suszarce dobrze wentylowanej, przy stałej temperaturze 70°C; suszenie wstępne powinno trwać do momentu, gdy ubytek masy w ciągu 15 minut będzie mniejszy niż 0,3% masy początkowej.
- 2.3.2.8 Słabo znitrowana nitroceluloza wymieniona pod 2.3.2.1, powinna być suszona wstępnie w warunkach podanych pod 2.3.2.7 powyżej; suszenie powinno być uzupełnione przez utrzymywanie nitrocelulozy przez co najmniej 15 godzin w ekcykatorze nad stężonym kwasem siarkowym.

2.3.2.9 Badanie stabilności chemicznej podczas wygrzewania

(a) *Badanie materiału wymienionego pod 2.3.2.1 powyżej:*

(i) W każdej z dwóch próbek szklanych o następujących rozmiarach:

długość	350 mm
średnica wewnętrzna	16 mm
grubość ścianki	1,5 mm,

umieszcza się 1 g materiału wysuszonego nad chlorkiem wapnia (w razie potrzeby materiał powinien być suszony po uprzednim rozdrobieniu na kawałki o masie nie przekraczającej 0,05g każdy).

Obie próbki zamyka się luźno, a następnie umieszcza w suszarce tak, aby było widoczne, co najmniej 4/5 ich długości; temperatura w suszarce powinna być utrzymywana na poziomie 132°C przez 30 minut. W tym czasie należy sprawdzać, czy nie wydzielają się tlenki azotu w postaci żółtobrunatnych dymów dobrze

widocznych na białym tle.

(ii) Jeżeli dymy takie nie wydzielają się, to materiał uważa się za stabilny.

(b) *Badanie nitrocelulozy plastyfikowanej (patrz 2.3.2.2).*

(i) 3 g plastyfikowanej nitrocelulozy umieszcza się w szklanych probówkach analogicznie, jak opisano pod (a), a następnie umieszcza się je w suszarce utrzymującej stałą temperaturę 132°C.

(ii) Probówki zawierające plastyfikowaną nitrocelulozę utrzymuje się w suszarce przez jedną godzinę. W tym czasie nie powinny być widoczne żółto-brązowe dymy (tlenki azotu). Obserwacji i oceny dokonuje się jak pod (a).

2.3.2.10 *Temperatura samozapłonu (patrz 2.3.2.1 i 2.3.2.2)*

(a) Temperaturę samozapłonu oznacza się ogrzewając 0,2 g materiału umieszczonego w probówce zanurzonej w łaźni ze stopem Wooda. Probówkę umieszcza się w łaźni, po osiągnięciu 100°C. Następnie temperaturę łaźni podnosi się stopniowo z szybkością 5°C na minutę.

(b) Probówki powinny mieć następujące wymiary:

długość	125 mm,
średnica wewnętrzna	15 mm,
grubość ścianki	0,5 mm,

i powinny być zanurzone w łaźni na głębokość 20 mm;

(c) Badanie powinno być powtórzone trzykrotnie, przy czym każdorazowo powinna być określana temperatura samozapłonu materiału, tzn. wystąpienia powolnego lub szybkiego spalania, deflagracji lub wybuchu.

(d) Najniższa temperatura ustalona w tych trzech badaniach jest temperaturą samozapalenia.

2.3.3 **Badania dotyczące materiałów ciekłych zapalnych klas 3, 6.1 i 8**

2.3.3.1 *Oznaczanie temperatury zapłonu*

2.3.3.1.1 W celu oznaczenia temperatury zapłonu cieczy łatwopalnych mogą być stosowane:

Normy międzynarodowe:

ISO 1516 (Oznaczanie zapłonu/braku zapłonu – Metoda tygla zamkniętego równowagowa)

ISO 1523 (Oznaczanie temperatury zapłonu – Metoda równowagowa tygla zamkniętego)

ISO 2719 (Oznaczanie temperatury zapłonu – Metoda tygla zamkniętego Pensky-Martens)

ISO 13736 (Oznaczanie temperatury zapłonu – Metoda tygla zamkniętego Abel)

ISO 3679 (Oznaczanie temperatury zapłonu – Szybka metoda równowagowa w tyglu zamkniętym)

ISO 3680 (Oznaczanie zapłonu/braku zapłonu - Szybka metoda równowagowa w tyglu zamkniętym)

Normy narodowe:

American Society for Testing Materials International, 100 Barr Harbor Drive, PO Box C700, West Conshohocken, Pensylwania, USA 19428-2959;

Norma amerykańska ASTM D3828-07a, Oznaczanie Temperatury Zapłonu w Aparacie do Małej Skali z Tygłem Zamkniętym

Norma amerykańska ASTM D56-05, Znormalizowana Metoda Oznaczania Temperatury Zapłonu w Aparacie Tag z Tygłem Zamkniętym

Norma amerykańska ASTM D3278-96(2004)e1, Znormalizowane Metody Oznaczania Temperatury Zapłonu w Aparacie do Małej Skali z Tygłem Zamkniętym

Norma amerykańska ASTM D93-08, Znormalizowane Metody Oznaczania Temperatury Zapłonu w Aparacie Pensky-Martens z Tygłem Zamkniętym

Association française de normalisation, AFNOR, 11, rue de Pressensé F-93571 La Plaine Saint Denis Cedex :

Norma francuska NF M 07 – 019

Norma francuska NF M 07 – 011 / NF T 30 – 050 / NF T 66 – 009

Norma francuska NF M 07 – 036

Deutsches Institut für Normung, Burggrafenstr. 6, D-10787 Berlin:

Norma DIN 51755 (temperatura zapłonu poniżej 65 °C)

State Committee of the Council of Ministers for Standardisation, RUS-113813, GSP, Moscow, M-49 Leninsky Prospect, 9:

GOST 12.1.044-84

2.3.3.1.2 Dla określenia temperatury zapłonu farb, gum i podobnych produktów lepkich zawierających rozpuszczalniki, powinny być stosowane tylko aparaty i metody badań odpowiednie dla oznaczenia temperatury zapłonu materiałów ciekłych lepkich, zgodne z następującymi normami:

(a) norma międzynarodowa ISO 3679:1983;

(b) norma międzynarodowa ISO 3680:1983;

(c) norma międzynarodowa ISO 1523:1983;

(d) normy międzynarodowe EN ISO 133736 i EN ISO 2719, Metoda B.

2.3.3.1.3 Normy wymienione pod 2.3.3.1.1, powinny być stosowane tylko w zakresach temperatury zapłonu w nich wymienionych. Powinna być uwzględniana możliwość reakcji chemicznej pomiędzy materiałem i uchwytem próbki, w zależności od wybranej normy. Aparat powinien być umieszczany z dala od przeciągów. Ze względów bezpieczeństwa dla nadtlenków organicznych i materiałów samoreaktywnych (znanych także jako materiały „energetyczne”) oraz trujących, powinna być stosowana metoda przewidująca użycie małych próbek, około 2 ml.

2.3.3.1.4 Jeżeli temperatura zapłonu oznaczona metodą nierównowagową wynosi $23 \pm 2^\circ\text{C}$ lub $60 \pm 2^\circ\text{C}$, to powinna być potwierdzana dla każdego przedziału temperatury za pomocą metody równowagowej.

2.3.3.1.5 W przypadku zakwestionowania klasyfikacji materiału ciekłego zapalnego, klasyfikacja zaproponowana przez nadawcę powinna być zaakceptowana, jeżeli badanie kontrolne temperatury zapłonu daje wynik nieróżniący się więcej niż o 2°C od podanych pod 2.2.3.1 (odpowiednio 23°C i 60°C). Jeżeli różnica jest większa od 2°C , to powinno być przeprowadzone drugie badanie sprawdzające i powinna być przyjęta najniższa wartość temperatury zapłonu spośród uzyskanych w obu pomiarach.

2.3.3.2 *Oznaczanie temperatury początku wrzenia*

Do oznaczania temperatury początku wrzenia łatwo palnych cieczy mogą być stosowane następujące metody:

Normy międzynarodowe:

ISO 3924 (Produkty naftowe – Oznaczanie rozkładu zakresu wrzenia – metoda chromatografii gazowej)

ISO 4626 (Lotne ciecze organiczne - Oznaczanie zakresu wrzenia rozpuszczalników organicznych stosowanych jako surowce)

ISO 3405 (Produkty naftowe – Oznaczanie charakterystyk destylacyjnych pod ciśnieniem atmosferycznym)

Normy narodowe:

American Society for Testing Materials International, 100 Barr Harbor Drive, PO Box C700, West Conshohocken, Pensylwania, USA 19428-2959;

Norma amerykańska ASTM D86-07a, Znormalizowana Metoda Badania Destylacji Produktów Naftowych pod Ciśnieniem Atmosferycznym

Norma amerykańska ASTM D1078-05 Znormalizowana Metoda Badania Zakresu Destylacji Lotnych Cieczy Organicznych

Dalsze uznawane metody:

Metoda A.2 opisana w Części A Załącznika do Rozporządzenia Komisji (WE) Nr 440/2008¹.

2.3.3.3 *Badanie dla oznaczenia zawartości nadtlenu*

Przy określaniu zawartości nadtlenu w materiale ciekłym postępuje się następująco:

W kolbie Erlenmayera umieszcza się ilość „p” materiału ciekłego (około 5 g odważonego z dokładnością 0,01 g), przeznaczonego do miareczkowania; dodaje się 20 cm³ bezwodnika kwasu octowego i około 1 g sproszkowanego stałego jodku potasowego; kolbę wstrząsa się i - po 10 minutach - ogrzewa się w ciągu 3 minut do 60°C. Kolbę pozostawia się do ochłodzenia na 5 minut dodając 25 cm³ wody. Następnie odstawia się ją na pół godziny. Wydzielony jod odmiareczkuje się 0,1 normalnym roztworem tiosiarczanu sodowego, nie dodając wskaźnika; całkowite odbarwienie roztworu wskazuje na koniec reakcji. Jeżeli „n” jest liczbą cm³ zużytego roztworu tiosiarczanu, to zawartość procentową nadtlenu (w przeliczeniu na H₂O₂) zawartego w próbce uzyskuje się ze wzoru:

$$\text{zawartość procentowa nadtlenu} = \frac{17 n}{100 p}$$

2.3.4 *Badanie dla oznaczenia podatności na płynięcie*

W celu oznaczenia podatności na płynięcie materiałów i mieszanin ciekłych, lepkich lub pastowatych powinna być stosowana następująca metoda badania.

2.3.4.1 *Aparat do badań*

Penetrometr handlowy zgodny z normą ISO 2137:1985, z prętem prowadzącym o masie 47,5 g ± 0,05 g; płytka sitowa z duraluminium z otworami stożkowatymi ma masę 102,5 g ± 0,05 g (patrz rys. 1); naczynie penetrometru do umieszczania próbki ma średnicę wewnętrzną od 72 mm do 80 mm.

2.3.4.2 *Wykonanie badania*

Próbkę wlewa się do naczynia penetrometru, co najmniej na pół godziny przed pomiarem. Następnie naczynie zamyka się hermetycznie. Naczynie z próbką zamkniętą hermetycznie ogrzewa się do 35°C ± 0,5°C i umieszcza się na stoliku penetrometru (nie więcej niż dwie minuty). Ostrze „S” płytki sitowej przesuwa się aż do kontaktu z cieczą i mierzy się szybkość jego penetracji.

2.3.4.3 *Ocena wyników badania*

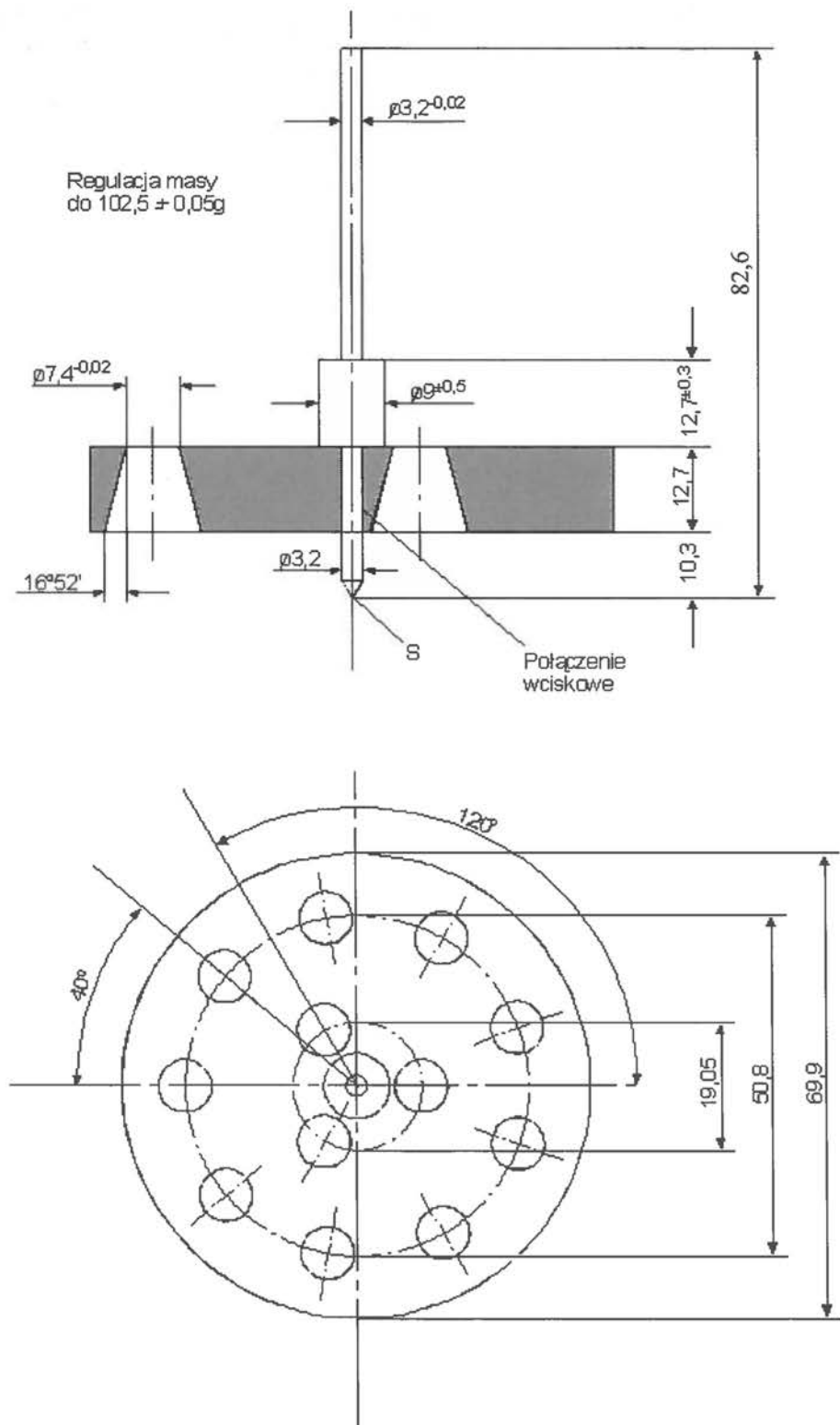
Materiał jest pastowaty, jeżeli po kontakcie ostrza „S” z powierzchnią próbki penetracja wskazywana na czujniku cyfrowym:

- (a) po czasie obciążenia 5 s ± 0,1 s, jest mniejsza niż 15,0 mm ± 0,3 mm, lub
- (b) po czasie obciążenia 5 s ± 0,1 s, jest większa niż 15,0 mm ± 0,3 mm, ale dodatkowa penetracja po dalszych 55 s ± 0,5 s, jest mniejsza niż 5,0 mm ± 0,5 mm.

¹ Rozporządzenia Komisji (WE) Nr 440/2008 z 30 maja 2008 r. ustanawiające metody badań zgodne z Rozporządzeniem (WE) Nr 1907/2006 Parlamentu Europejskiego i Rady dotyczące Rejestracji, Oceny, Udzielania zezwoleń i Stosowanych ograniczeń w zakresie Chemikaliów (REACH) (Dziennik Urzędowy UE Nr L 142 z 31.05.2008, str 1-739 i Nr L 143 z 03.06.2008, str 55).

UWAGA: W przypadku próbki charakteryzującej się granicą płynięcia, często niemożliwe jest utworzenie w naczyniu penetrującym równomiernej powierzchni i uzyskanie zadawalającego kontaktu z ostrzem „S”, warunkującym rozpoczęcie pomiaru. Ponadto, niektóre próbki, wskutek zetknięcia płytki sitowej z jej powierzchnią powodującego jej elastyczną deformację, wykazują pozornie głębszą penetrację podczas pierwszych kilku sekund pomiaru. We wszystkich takich przypadkach może być stosowany sposób oceny określony pod (b) powyżej.

Rysunek 1. Penetrometr



Tolerancje niewykazane wynoszą $\pm 0,1$ mm

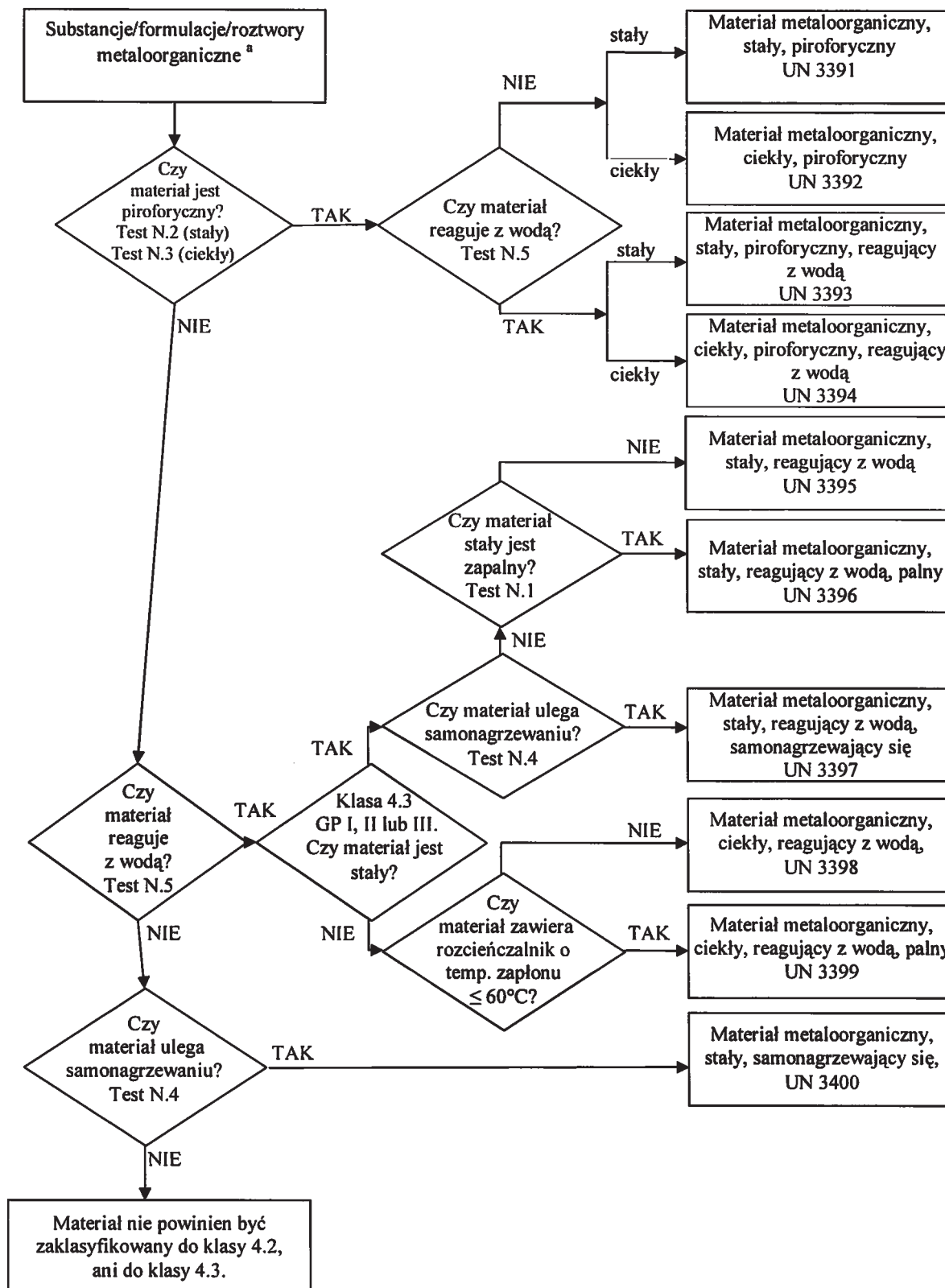
2.3.5 Klasyfikacja materiałów metaloorganicznych w klasach 4.2 i 4.3

Zależnie od ich właściwości określonych zgodnie z testami N.1 do N.5 „Podręcznika Badań i Kryteriów”, Część III, rozdział 33, materiały metaloorganiczne mogą być klasyfikowane w klasie 4.2 lub 4.3, odpowiednio, zgodnie z algorytmem podanym na rysunku 2.3.6.

UWAGA 1: *Zależnie od ich innych właściwości oraz od tabeli pierwszeństw zagrożeń (patrz 2.1.3.10), materiały metaloorganiczne mogą być zaklasyfikowane odpowiednio do innych klas.*

UWAGA 2: *Palne roztwory związków metaloorganicznych w stężeniach, w których nie są podatne na samorzutne zapalenie lub, w kontakcie z wodą, nie wydzielają gazów palnych w ilościach niebezpiecznych, są materiałami klasy 3.*

Rysunek 2.3.5: Algorytm klasyfikacyjny materiałów metaloorganicznych w klasach 4.2 i 4.3^b



^a Jeżeli ma to zastosowanie i konieczne jest przeprowadzenie niezbędnych badań reaktywności, to powinny być uwzględnione właściwości klas 6.1 i 8, zgodnie z tabelą pierwszeństwa zagrożeń pod 2.1.3.10.

^b Metody badań N.1 do N.5 można znaleźć w Podręczniku Badań i Kryteriów, część III, rozdział 33.

CZEŚĆ 3

**Wykaz towarów niebezpiecznych, przepisy
szczególne oraz wyłączenia dotyczące
towarów niebezpiecznych pakowanych
w ilościach ograniczonych i wyłączonych**

DZIAŁ 3.1

PRZEPISY OGÓLNE

3.1.1 Wstęp

Poza przepisami wskazanymi w tabeli zawartej w niniejszej części, powinny być dodatkowo przestrzegane przepisy ogólne z każdej części, działu i rozdziału. Przepisy te nie są podane w tabelach. Jeżeli przepis ogólny pozostaje w sprzeczności z przepisem szczególnym, to stosuje się przepis szczególny.

3.1.2 Prawidłowa nazwa przewozowa

UWAGA: W odniesieniu do prawidłowych nazw przewozowych stosowanych przy przewozie próbek, patrz 2.1.4.1.

3.1.2.1 Prawidłowa nazwa przewozowa stanowi część pozycji tabeli A w dziale 3.2 najściślej opisującą wymieniony w niej towar i jest zapisana wielkimi literami (integralną częścią prawidłowej nazwy przewozowej są również: cyfry, litery greckie, przedrostki „sec”, „tert” oraz litery „m”, „n”, „o”, „p”). W nawiasie następującym po prawidłowej nazwie przewozowej może być podana nazwa alternatywna, równoważna prawidłowej nazwie przewozowej, np. ETANOL (ALKOHOL ETYLOWY). Części opisowe pozycji tabeli A zapisane małymi literami nie stanowią części prawidłowej nazwy przewozowej.

3.1.2.2 Jeżeli spójniki „i” lub „lub” zapisane są małymi literami lub poszczególne człony nazwy oddzielone są przecinkami, to w dokumencie przewozowym lub w oznakowaniu sztuki przesyłki może nie być konieczne umieszczanie całej nazwy zawartej w danej pozycji. Ma to zastosowanie w szczególności do pozycji, w których pod jednym numerem UN występuje kombinacja różnych nazw. Poniżej podano przykłady ilustrujące wybór prawidłowej nazwy przewozowej dla takich pozycji:

(a) UN 1057 ZAPALNICZKI lub POJEMNIKI DO NAPEŁNIANIA ZAPALNICZEK
- prawidłową nazwą przewozową jest odpowiednia nazwa wybrana z poniższych:

ZAPALNICZKI,
POJEMNIKI DO NAPEŁNIANIA ZAPALNICZEK;

(b) UN 2793 WIÓRY, OPIŁKI lub SKRAWKI METALI ŻELAZNYCH, w postaci podatnej na samonagrzewanie. Prawidłową nazwą przewozową jest odpowiednia nazwa wybrana z poniższych:

WIÓRY METALI ŻELAZNYCH,
OPIŁKI METALI ŻELAZNYCH,
SKRAWKI METALI ŻELAZNYCH.

3.1.2.3 Prawidłowe nazwy przewozowe mogą być użyte odpowiednio w liczbie pojedynczej lub mnogiej. Ponadto, jeżeli jako część prawidłowej nazwy przewozowej użyte są wyrazy precyzujące, to kolejność ich zapisu w dokumentach lub w oznakowaniu sztuki przesyłki jest dowolna. Na przykład nazwa „DWUMETYLOAMINA, ROZTWÓR WODNY” może być zapisana jako „ROZTWÓR WODNY DWUMETYLOAMINY”. W odniesieniu do materiałów klasy 1 dopuszcza się stosowanie nazw handlowych lub wojskowych, które zawierają prawidłową nazwę przewozową uzupełnioną opisem.

3.1.2.4 Wiele materiałów występuje pod innymi pozycjami w postaci ciekłej i stałej (patrz definicje materiału ciekłego i materiału stałego, podane pod 1.2.1) lub w postaci stałej i w

roztworze. Materiały takie mają odrębne numery UN, które nie muszą następować bezpośrednio po sobie ¹.

3.1.2.5 W przypadku materiału stałego, zgodnego z definicją podaną pod 1.2.1, nadawanego do przewozu w stanie stopionym, prawidłowa nazwa przewozowa powinna być uzupełniona wyrazem precyzującym „STOPIONY” (np. ALKILOFENOL, STAŁY, I.N.O., STOPIONY), o ile wyraz ten nie jest już zawarty w nazwie materiału zapisanej wielkimi literami w tabeli A w dziale 3.2.

3.1.2.6 Jeżeli z powodu skłonności materiału do niebezpiecznej reakcji w normalnych warunkach przewozu jego przewóz bez stabilizacji jest zabroniony na podstawie przepisów 2.2.x.2, to prawidłowa nazwa przewozowa materiału ze stabilizatorem powinna zawierać wyraz „STABILIZOWANY(A)” (np. „MATERIAŁ CIEKŁY TRUJĄCY, ORGANICZNY, I.N.O., STABILIZOWANY”). Wymaganie to nie dotyczy materiałów samoreaktywnych i nadtlenków organicznych oraz przypadków, gdy wymieniony wyraz zawarty jest w nazwie pisanej wielkimi literami, podanej w kolumnie (2) w tabeli A w dziale 3.2.

Jeżeli w celu stabilizacji materiałów zapobiegającej niebezpiecznemu wzrostowi ciśnienia stosuje się kontrolowanie temperatury, to:

(a) dla cieczy: w przypadku TSR niższej lub równej 50°C powinien być stosowany przepis 2.2.41.1.17, przepis szczególny V8 z działu 7.2, przepis szczególny S4 z działu 8.5 oraz przepisy działu 9.6; w przypadku przewozu w DPPL i w cysternach mają zastosowanie wszystkie przepisy dotyczące UN 3239 (patrz w szczególności 4.1.7.2, instrukcja pakowania IBC520 oraz 4.2.1.13);

(b) dla gazów: warunki przewozu powinny być zatwierdzone przez właściwą władzę.

3.1.2.7 Wodziany mogą być przewożone pod prawidłową nazwą przewozową materiału w postaci bezwodnej.

3.1.2.8 *Nazwy ogólne lub „inaczej nieokreślone” (I.N.O.)*

3.1.2.8.1 Prawidłowe nazwy przewozowe ogólne i „I.N.O.”, którym przyporządkowano przepis szczególny 274 lub 318 w kolumnie (6) tabeli A w dziale 3.2, powinny być uzupełnione nazwą techniczną towarów, o ile przepisy krajowe lub umowa międzynarodowa nie zakazują ujawnienia nazwy materiału podlegającego specjalnej kontroli. W przypadku materiałów wybuchowych klasy I opis towaru niebezpiecznego może być uzupełniony nazwami handlowymi lub stosowanymi w wojsku. Nazwy techniczne powinny być podane w nawiasach, bezpośrednio po prawidłowej nazwie przewozowej. Mogą być również dodane wyrazy „zawiera”, „zawierający”, „mieszanina”, „roztwór”, itp. oraz zawartość procentowa składnika technicznego, np. „UN 1993 MATERIAŁ CIEKŁY ZAPALNY, I.N.O. (ZAWIERA KSYLEN I BENZEN), 3, II”.

3.1.2.8.1.1 Jako nazwa techniczna powinna być użyta zwyczajowa nazwa chemiczna lub nazwa biologiczna lub inna, aktualnie stosowana w poradnikach naukowych i technicznych, czasopiśmie i publikacjach. Nie powinny być używane do tego celu nazwy handlowe. W przypadku pestycydów, powinny być używane wyłącznie nazwy zwyczajowe ISO, nazwy zawarte w dokumencie Światowej Organizacji Zdrowia (WHO) „The WHO Recommended Classification of Pesticides by Hazard and Guidelines to Classification” lub nazwy substancji aktywnych.

3.1.2.8.1.2 Jeżeli mieszanina towarów niebezpiecznych opisana jest za pomocą jednej z nazw „ogólnych” lub „I.N.O.”, dla której ma zastosowanie przepis szczególny 274 wskazany w kolumnie (6) tabeli A w dziale 3.2, to należy podać nazwy najwyżej dwóch składników decydujących o zagrożeniu (zagrożeniach) stwarzanych przez taką mieszaninę, chyba, że

¹ Np. UN 1665 NITROKSYLENY, CIEKŁE i UN 3447 NITROKSYLENY, STAŁE.

przepisy krajowe lub umowa międzynarodowa zakazują ich ujawnienia, ponieważ są to materiały podlegające specjalnej kontroli. Jeżeli sztuka przesyłki zawierająca mieszaninę oznakowana jest nalepką ostrzegawczą wskazującą zagrożenie dodatkowe, to jedna z dwóch nazw technicznych umieszczonych w nawiasach powinna być nazwą składnika powodującego konieczność stosowania tej nalepki.

UWAGA: Patrz 5.4.1.2.2.

3.1.2.8.1.3 Poniżej podano przykłady ilustrujące dobór prawidłowej nazwy przewozowej, uzupełnionej nazwą techniczną materiału, dla pozycji I.N.O. i ogólnej, o których mowa:

UN 2902 PESTYCYD CIEKŁY, TRUJĄCY, I.N.O. (drazoksolon),
UN 3394 MATERIAŁ METALOORGANICZNY, CIEKŁY, PIROFORYCZNY,
REAGUJĄCY Z WODĄ (trójmetylogal).

3.1.3 Roztwory lub mieszaniny

UWAGA: Jeżeli materiał jest konkretnie wymieniony z nazwy w tabeli A w dziale 3.2, to podczas przewozu powinna być stosowana jego prawidłowa nazwa przewozowa, zawarta w kolumnie (2) w tabeli A w dziale 3.2. Takie materiały mogą zawierać zanieczyszczenia techniczne (np. pochodzące z procesu produkcyjnego) lub dodatki dla poprawy ich stabilności lub w innych celach, które nie mają wpływu na ich klasyfikację. Jednakże, materiał wymieniony z nazwy, zawierający zanieczyszczenia techniczne lub dodatki dla poprawy jego stabilności lub w innych celach, które mają wpływ na ich klasyfikację, powinien być uważany za roztwór lub mieszaninę (patrz 2.1.3.3).

3.1.3.1 Roztwór lub mieszanina nie podlega przepisom ADR, jeżeli ich charakterystyki, właściwości, postać lub stan fizyczny są tego rodzaju, że nie spełniają kryteriów, włącznie z kryteriami wynikającymi z doświadczenia ludzkiego, co uniemożliwia włączenie takiego roztworu lub mieszaniny do jakiegokolwiek klasy.

3.1.3.2 Roztwór lub mieszanina, spełniające kryteria klasyfikacyjne ADR, składające się z prostej substancji dominującej, wymienionej z nazwy w Tabeli A w Dziale 3.2 i jednej lub więcej substancji niepodlegających przepisom ADR, lub śladowych ilości jednej lub więcej substancji wymienionych z nazwy w Tabeli A w Dziale 3.2, powinien być zaliczony do numeru UN i prawidłowej nazwy przewozowej substancji dominującej, wymienionej z nazwy w Tabeli A w Dziale 3.2, za wyjątkiem gdy:

- (a) Roztwór lub mieszanina jest wymieniona z nazwy w Tabeli A w Dziale 3.2;
- (b) Nazwa i opis substancji wymienionej z nazwy w Tabeli A w Dziale 3.2 szczegółowo wskazują, że mają one zastosowanie tylko do czystej substancji;
- (c) Klasa, kod klasyfikacyjny, grupa pakowania lub stan fizyczny roztworu lub mieszaniny są odmienne od takich danych dotyczących substancji wymienionej z nazwy w Tabeli A w Dziale 3.2; lub
- (d) Charakterystyki zagrożeń i właściwości roztworu lub mieszaniny wskazują na konieczność podjęcia działań ratowniczych, różnych od wymaganych dla substancji wymienionej z nazwy w Tabeli A w Dziale 3.2.

Wyrazy zastrzeżone, takie jak „ROZTWÓR” lub „MIESZANINA”, powinny być dodane jako część prawidłowej nazwy przewozowej, np. „ACETON W ROZTWORZE”. Ponadto, po podstawowym opisie roztworu lub mieszaniny może być podane stężenie w nich głównego składnika, np. „ACETON, ROZTWÓR 75%”.

3.1.3.3 Roztwór lub mieszanina, spełniające kryteria klasyfikacyjne ADR, które nie są wymienione z nazwy w Tabeli A w Dziale 3.2, i które składają się z dwóch lub więcej towarów niebezpiecznych, powinny być zaliczone do pozycji, która składając się z

prawidłowej nazwy przewozowej, opisu, klasy, kodu klasyfikacyjnego i grupy pakowania, pozwoli bardziej precyzyjnie opisać roztwór lub mieszaninę.

DZIAŁ 3.2**WYKAZ TOWARÓW NIEBEZPIECZNYCH****3.2.1 Tabela A: Wykaz towarów niebezpiecznych***Objaśnienia*

Przyjęto zasadę, że każdy wiersz tabeli A dotyczy materiału (materiałów) lub przedmiotu (przedmiotów) objętego (objętych) odpowiednim numerem UN. Jednakże, w przypadku materiałów lub przedmiotów, które objęte są jednym numerem UN, ale mają różne właściwości chemiczne, fizyczne lub odmienne warunki przewozu, może występować kilka następujących po sobie wierszy z tym samym numerem UN.

Każda z kolumn tabeli A przeznaczona jest dla określonego zagadnienia, zgodnie ze objaśnieniami podanymi poniżej. Przecięcie kolumny i wiersza (komórka) zawiera informację dotyczącą zagadnienia objętego tą kolumną i odnoszącą się do materiału (materiałów) lub przedmiotu (przedmiotów) objętego (objętych) tym wierszem, przy czym:

- komórki w kolumnach (1) do (4) opisują materiał (materiały) lub przedmiot (przedmioty) objęty (objęte) tym wierszem (informacja dodatkowa w tym zakresie może być podana w kolumnie (6) za pomocą przepisów szczególnych);
- kolejne komórki podają odpowiednie przepisy szczególne w formie pełnej informacji lub kodów. Kody wskazują wymagania szczegółowe, które można znaleźć w części, dziale, rozdziale lub podrozdziale wskazanych w objaśnieniach podanych poniżej. Pusta komórka oznacza, że brak jest przepisów szczególnych i należy stosować tylko przepisy ogólne, albo, że pozostają w mocy ograniczenia przewozowe zawarte w objaśnieniach. Kod alfanumeryczny w tabeli rozpoczynający się oznaczeniem »PS« wyznacza przepis szczególny działu 3.3.”.

W komórkach nie są podawane przepisy ogólne. Można je znaleźć w części, dziale, rozdziale lub podrozdziale wskazanych w objaśnieniach podanych poniżej dla każdej kolumny.

*Objaśnienia do kolumn:***Kolumna (1) „Nr UN”**

Zawiera numer UN:

- niebezpiecznego materiału lub przedmiotu, jeżeli został on zaliczony do własnego, szczegółowego numeru UN; lub
- pozycji ogólnej lub i.n.o., do której powinny być zaliczone materiały lub przedmioty niebezpieczne niewymienione z nazwy, na podstawie kryteriów („drzew decyzyjnych”) podanych w części 2.

Kolumna (2) „Nazwa i opis”

Zawiera, pisaną wielkimi literami, nazwę materiału lub przedmiotu, jeżeli został on zaliczony do własnego, szczegółowego numeru UN, lub nazwę pozycji ogólnej lub i.n.o., do której ten materiał lub przedmiot został zaliczony na podstawie kryteriów („drzew decyzyjnych”) podanych w części 2. Nazwa ta powinna być użyta jako prawidłowa nazwa przewozowa lub, jeżeli jest to wymagane, jako część prawidłowej nazwy przewozowej (w odniesieniu do szczegółów dotyczących prawidłowej nazwy przewozowej, patrz 3.1.2).

Jeżeli dla określonego materiału lub przedmiotu występuje zróżnicowanie klasyfikacji lub warunków przewozu, to po prawidłowej nazwie przewozowej dodawany jest małymi literami opis wyjaśniający zakres danej pozycji w tabeli.

Kolumna (3a) „Klasa”

Zawiera numer klasy, której tytuł obejmuje materiał lub przedmiot niebezpieczny. Numer klasy przypisany jest zgodnie z procedurami i kryteriami części 2.

Kolumna (3b) „Kod klasyfikacyjny”

Zawiera kod klasyfikacyjny niebezpiecznego materiału lub przedmiotu, przy czym:

- dla niebezpiecznych materiałów lub przedmiotów klasy 1, kod zawiera numer podklasy i literę grupy zgodności, które przypisane są zgodnie z procedurami i kryteriami podanymi pod 2.2.1.1.4;
- dla niebezpiecznych materiałów lub przedmiotów klasy 2, kod zawiera numer i literę grupy zagrożenia, które opisane są pod 2.2.2.1.2 i 2.2.2.1.3.
- dla niebezpiecznych materiałów lub przedmiotów klas 3, 4.1, 4.2, 4.3, 5.1, 5.2, 6.1, 6.2, 8 i 9, kody opisane są pod 2.2.x.1.2¹;
- niebezpieczne materiały lub przedmioty klasy 7 nie mają kodu klasyfikacyjnego.

Kolumna (4) „Grupa pakowania”

Zawiera numer(y) (I, II lub III) grupy pakowania, do której został zaliczony materiał niebezpieczny. Numery grup pakowania określone są na podstawie procedur i kryteriów podanych w części 2. Niektóre materiały i przedmioty nie są zaliczone do grup pakowania.

Kolumna (5) „Nalepki”

Zawiera numer wzoru nalepki (patrz 5.2.2.2 i 5.3.1.7), która powinna być umieszczona na sztukach przesyłki, kontenerach, kontenerach-cysternach, cysternach przenośnych, wieloelementowych kontenerach do gazu (MEGC) i pojazdach. Jednakże dla materiałów lub przedmiotów klasy 7, symbol 7X oznacza nalepkę według wzoru nr 7A, 7B lub 7C, odpowiednio do kategorii (patrz 5.1.5.3.4 i 5.2.2.1.1.1.1) lub nalepkę nr 7D (patrz 5.3.1.1.3 i 5.3.1.7.2);

Przepisy ogólne dotyczące stosowania nalepek (tzn. numery nalepek i ich umiejscowienie) podane są dla sztuk przesyłki pod 5.2.2.1, a dla kontenerów, kontenerów-cystern, wieloelementowych kontenerów do gazu (MEGC), cystern przenośnych i pojazdów pod 5.3.1.

UWAGA: Powyższe przepisy dotyczące stosowania nalepek mogą być zmienione na podstawie przepisów szczególnych wskazanych w kolumnie (6).

Kolumna (6) „Przepisy szczególne”

¹ Litera „x” oznacza numer klasy materiału lub przedmiotu pisany bez kropki dzielącej, jeśli występuje ona w numerze klasy.

Zawiera kody numeryczne przepisów szczególnych, które powinny być stosowane. Przepisy te dotyczą szerokiej grupy zagadnień, związanych głównie z zawartością kolumn (1) do (5) (np. zakazów przewozu, wyłączeń spod przepisów, objaśnień dotyczących klasyfikacji materiałów niebezpiecznych w określonej postaci oraz przepisów o dodatkowym oznakowaniu i stosowaniu nalepek). Przepisy te podane są w porządku numerycznym w dziale 3.3. Jeżeli dla danego materiału komórka w kolumnie (6) jest pusta, to w odniesieniu do zawartości kolumn (1) do (5) nie mają zastosowania żadne przepisy szczególne.

Kolumna (7a) „Ilości Ograniczone”

W kolumnie tej podano maksymalną ilość towaru na opakowanie wewnętrzne lub przedmiot dla towarów niebezpiecznych przewożonych jako ilości ograniczone, zgodnie z działem 3.4.

Kolumna (7b) „Ilości Wyłączone”

Zawiera kod alfanumeryczny o następującym znaczeniu:

- „E0” oznacza, że dla towarów niebezpiecznych zapakowanych w ilościach wyłączonych brak jest wyłączenia spod przepisów ADR;
- Pozostałe kody alfanumeryczne rozpoczynające się od litery „E” oznaczają, że przepisy ADR nie mają zastosowania, jeżeli spełnione są warunki podane w Dziale 3.5.

Kolumna (8) „Instrukcje pakowania”

Zawiera kody alfanumeryczne obowiązujących instrukcji pakowania:

- kody alfanumeryczne rozpoczynające się od litery „P” wskazują instrukcje pakowania dotyczące opakowań i naczyń (z wyjątkiem DPPL i dużych opakowań), a od litery „R” - instrukcje pakowania dotyczące opakowań metalowych lekkich. Instrukcje te, wymienione w porządku numerycznym, podane pod 4.1.4.1, wyszczególniają opakowania i naczynia, które są dopuszczone do stosowania. Instrukcje wskazują również, które z ogólnych przepisów pakowania podanych pod 4.1.1, 4.1.2 i 4.1.3 oraz przepisów szczególnych podanych pod 4.1.5, 4.1.6, 4.1.7, 4.1.8 i 4.1.9, powinny być spełnione. Jeżeli komórka w kolumnie (8) nie zawiera kodu rozpoczynającego się od liter „P” lub „R”, to dany towar niebezpieczny nie może być przewożony w opakowaniach;
- kody alfanumeryczne rozpoczynające się od liter „IBC” wskazują instrukcje pakowania dotyczące dużych pojemników do przewozu luzem (DPPL). Instrukcje te, wymienione w porządku numerycznym, podane pod 4.1.4.2, wyszczególniają DPPL, które są dopuszczone do stosowania. Instrukcje wskazują również, które z ogólnych przepisów pakowania podanych pod 4.1.1, 4.1.2 i 4.1.3 oraz przepisów szczególnych podanych pod 4.1.5, 4.1.6, 4.1.7, 4.1.8 i 4.1.9, powinny być spełnione. Jeżeli komórka w kolumnie (8) nie zawiera kodu rozpoczynającego się od liter „IBC”, to dany towar niebezpieczny nie może być przewożony w DPPL;
- kody alfanumeryczne rozpoczynające się od liter „LP” wskazują instrukcje pakowania dotyczące dużych opakowań. Instrukcje te, wymienione w porządku numerycznym, podane pod 4.1.4.3, wyszczególniają duże opakowania, które są dopuszczone do stosowania. Instrukcje wskazują również, które z ogólnych przepisów

pakowania podanych pod 4.1.1, 4.1.2 i 4.1.3 oraz przepisów szczególnych podanych pod 4.1.5, 4.1.6, 4.1.7, 4.1.8 i 4.1.9, powinny być spełnione. Jeżeli komórka w kolumnie (8) nie zawiera kodu rozpoczynającego się od liter „LP”, to dany towar – niebezpieczny nie może być przewożony w dużym opakowaniu;

***UWAGA:** Instrukcje pakowania, o których mowa powyżej, mogą być zmienione na podstawie przepisów szczególnych wskazanych w kolumnie (9a).*

Kolumna (9a) „Szczególne przepisy pakowania”

Zawiera kody alfanumeryczne obowiązujących przepisów szczególnych pakowania:

- kody alfanumeryczne rozpoczynające się od liter „PP” lub „RR”, wskazują przepisy szczególne pakowania dotyczące opakowań i naczyń (z wyjątkiem DPPL i dużych opakowań), które powinny być spełnione dodatkowo. Przepisy te podano pod 4.1.4.1, na końcu odpowiednich instrukcji pakowania wskazanych w kolumnie (8) (poprzedzonych literą „P” lub „R”). Jeżeli komórka w kolumnie (9a) nie zawiera kodu rozpoczynającego się od liter „PP” lub „RR”, to przepisy szczególne pakowania podane na końcu odpowiednich instrukcji nie mają zastosowania;
- kody alfanumeryczne, rozpoczynające się od litery „B” lub od liter „BB”, wskazują przepisy szczególne pakowania dotyczące DPPL, które powinny być spełnione dodatkowo. Przepisy te podano pod 4.1.4.2, na końcu odpowiednich instrukcji pakowania wskazanych w kolumnie (8) (poprzedzonych literami „IBC”). Jeżeli komórka w kolumnie (9a) nie zawiera kodu rozpoczynającego się od litery „B” lub liter „BB”, to przepisy szczególne pakowania podane na końcu odpowiednich instrukcji nie mają zastosowania;
- kody alfanumeryczne, rozpoczynające się od litery „L” wskazują przepisy szczególne pakowania dotyczące dużych opakowań, które powinny być spełnione dodatkowo. Przepisy te podano pod 4.1.4.3, na końcu odpowiednich instrukcji pakowania wskazanych w kolumnie (8) (poprzedzonych literami „LP”). Jeżeli komórka w kolumnie (9a) nie zawiera kodu rozpoczynającego się od litery „L”, to przepisy szczególne pakowania podane na końcu odpowiednich instrukcji nie mają zastosowania.

Kolumna (9b) „Przepisy dotyczące pakowania razem”

Zawiera kody alfanumeryczne, rozpoczynające się od liter „MP”, dotyczące obowiązujących przepisów o pakowaniu razem. Przepisy te podano w porządku numerycznym pod 4.1.10. Jeżeli komórka w kolumnie (9b) nie zawiera kodu rozpoczynającego się od liter „MP”, to stosuje się tylko przepisy ogólne (patrz 4.1.1.5 i 4.1.1.6).

Kolumna (10) „Instrukcje dla cystern przenośnych i kontenerów do przewozu luzem”

Zawiera kod alfanumeryczny przypisany do instrukcji dla cystern przenośnych, zgodnie z przepisami podanymi pod 4.2.5.2.1 do 4.2.5.2.4 i 4.2.5.2.6. Instrukcja ta odpowiada najmniej ostrym przepisom zatwierdzonym dla przewozu danego materiału w cysternie przenośnej. Kody wskazujące inne instrukcje dla innych cystern przenośnych dopuszczonych również do przewozu tego materiału podane są pod

4.2.5.2.5. Jeżeli kod nie został wskazany, to przewóz w cysternach przenośnych jest dozwolony pod warunkiem, że zezwoli na to właściwa władza, jak podano pod 6.7.1.3.

Przepisy ogólne dotyczące projektowania, budowy, wyposażenia, zatwierdzenia typu, badania i znakowania cystern przenośnych zawarte są w dziale 6.7. Przepisy ogólne dotyczące używania (np. napełniania) podane są pod 4.2.1 do 4.2.4.

Symbol „(M)” oznacza, że materiał może być przewożony w UN MEGC.

UWAGA: Powyższe wymagania, mogą być zmienione na podstawie przepisów szczególnych wskazanych w kolumnie (11).

Kolumna ta może również zawierać kody alfanumeryczne rozpoczynające się od liter „BK” odpowiednio do typów kontenerów do przewozu luzem opisanych w dziale 6.11, które mogą być używane do przewozu towarów luzem zgodnie z 7.3.1.1(a) i 7.3.2.

Kolumna (11) „Przepisy szczególne dla cystern przenośnych i kontenerów do przewozu luzem”

Zawiera kody alfanumeryczne przepisów szczególnych dla cystern przenośnych, które powinny być stosowane dodatkowo. Kody te, rozpoczynające się od liter „TP”, wskazują przepisy szczególne dotyczące budowy lub używania cystern przenośnych. Są one podane pod 4.2.5.3.

UWAGA: Jeżeli jest to technicznie właściwe, to te przepisy szczególne mają zastosowanie nie tylko do cystern przenośnych wymienionych w kolumnie (10), ale także do cystern przenośnych, które mogą być użyte zgodnie z tabelą pod 4.2.5.2.5.

Kolumna (12) „Kod cysterny dla cystern ADR”

Zawiera kody alfanumeryczne opisujące typ cysterny, zgodnie z 4.3.3.1.1 (dla gazów klasy 2) lub 4.3.4.1.1 (dla materiałów klas od 3 do 9). Ten typ cysterny odpowiada najniższemu poziomowi wymagań ustalonych dla przewozu danego materiału w cysternie. Kody wskazujące inne dopuszczone typy cystern podane są pod 4.3.3.1.2 (dla gazów klasy 2) lub pod 4.3.4.1.2 (dla materiałów klas od 3 do 9). Jeżeli komórka w tej kolumnie nie zawiera żadnego kodu, to przewóz danego materiału niebezpiecznego w cysternie jest niedozwolony.

Jeżeli w kolumnie (12) podany jest kod cysterny dla materiałów stałych (S) i dla materiałów ciekłych (L), to dany materiał może być dopuszczony do przewozu w stanie stałym lub w stanie ciekłym (stopionym). Odnosi się to głównie do materiałów o temperaturze topnienia od 20°C do 180°C.

Jeżeli w niniejszej kolumnie dla materiału stałego wskazany jest tylko kod cysterny dla materiałów ciekłych (L), oznacza to, że materiał ten jest kierowany do przewozu w cysternach tylko w stanie ciekłym (stopionym).

Przepisy ogólne dotyczące budowy, wyposażenia, zatwierdzenia typu, badania i znakowania, które nie są wskazane w kodzie cysterny, podano pod 6.8.1, 6.8.2, 6.8.3 i 6.8.5. Przepisy ogólne dotyczące używania cystern (np. maksymalnego stopnia napełnienia lub minimalnego ciśnienia próbnego) podane są pod 4.3.1 do 4.3.4.

Symbol „(M)” umieszczony po kodzie cysterny oznacza, że materiał może być również przewożony w pojazdach bateriach lub w wieloelementowych kontenerach do gazu (MEGC).

Symbol „(+)” umieszczony po kodzie cysterny oznacza, że alternatywne używanie cysterny dozwolone jest tylko wówczas, gdy jest to zaznaczone w świadectwie dopuszczenia typu.

Odnosnie do cystern ze wzmocnionych tworzyw sztucznych, patrz 4.4.1 i dział 6.9; odnośnie do cystern napełnianych podciśnieniowo, patrz 4.5.1 i dział 6.10.

UWAGA: Powyższe wymagania mogą być zmienione na podstawie przepisów szczególnych wskazanych w kolumnie (13).

Kolumna (13) „Przepisy szczególne dla cystern ADR”

Zawiera kody alfanumeryczne przepisów szczególnych dla cystern ADR, które powinny być spełnione dodatkowo, przy czym:

- kody alfanumeryczne rozpoczynające się od liter „TU” wskazują przepisy szczególne dotyczące używania cystern, podane pod 4.3.5;
- kody alfanumeryczne rozpoczynające się od liter „TC” wskazują przepisy szczególne dotyczące budowy cystern, podane pod 6.8.4 (a);
- kody alfanumeryczne rozpoczynające się od liter „TE” wskazują przepisy szczególne dotyczące elementów wyposażenia cystern, podane pod 6.8.4 (b);
- kody alfanumeryczne rozpoczynające się od liter „TA” wskazują przepisy szczególne dotyczące zatwierdzenia typu, podane pod 6.8.4 (c);
- kody alfanumeryczne rozpoczynające się od liter „TT” wskazują przepisy szczególne dotyczące badań cystern, podane pod 6.8.4 (d);
- kody alfanumeryczne rozpoczynające się od liter „TM” wskazują przepisy szczególne dotyczące znakowania cystern, podane pod 6.8.4 (e);

UWAGA: Jeżeli jest to technicznie właściwe, to te przepisy szczególne mają zastosowanie nie tylko do cystern wymienionych w kolumnie (12), ale także do cystern, które mogą być użyte zgodnie z hierarchiami pod 4.3.3.1.2 i 4.3.4.1.2.

Kolumna (14) „Pojazdy do przewozu w cysternach”

Zawiera kod określający pojazd (włącznie z ciągnikiem przyczep lub półprzyczep (patrz 9.1.1) stosowany do przewozu danego materiału w cysternie, zgodnie z przepisem podanym pod 7.4.2. Przepisy dotyczące budowy i dopuszczenia pojazdu podane są w działach 9.1, 9.2 i 9.7.

Kolumna (15) „Kategoria transportowa (Kod ograniczeń przewozu przez tunele)”

W górnej części komórki zawiera cyfrę określającą kategorię transportową, do której zaliczony jest materiał lub przedmiot dla celów wyłączenia dotyczącego ilości przewożonych w jednostce transportowej (patrz 1.1.3.6).

W dolnej części komórki, w nawiasie, zawiera kod ograniczeń przewozu przez tunele, określający ograniczenia przejazdu pojazdów przewożących dany materiał lub przedmiot przez tunele drogowe. Znaczenia kodów

podane są dziale 8.6. W przypadku, gdy kod ograniczeń przewozu przez tunele nie został przypisany, dolna część komórki zawiera znak „(-)”.

Kolumna (16) „Przepisy szczególne dotyczące przewozu - Sztuki Przesyłki”

Zawiera kody alfanumeryczne rozpoczynające się od litery „V”, wskazujące przepisy szczególne (o ile mają zastosowanie) dotyczące przewozu w sztukach przesyłki. Przepisy te podane są pod 7.2.4. Przepisy ogólne dotyczące przewozu w sztukach przesyłki podane są w działach 7.1 i 7.2.

***UWAGA:** Ponadto, powinny być przestrzegane przepisy szczególne dotyczące załadunku, rozładunku i manipulowania ładunkiem, wskazane w kolumnie (18).*

Kolumna (17) „Przepisy szczególne dotyczące przewozu - Przewóz Luzem”

Zawiera kody alfanumeryczne rozpoczynające się od liter „VC” oraz kody alfanumeryczne rozpoczynające się od liter „AP” wskazujące odpowiednie przepisy dotyczące przewozu luzem. Przepisy te podane są pod 7.3.3. Jeżeli komórka w tej kolumnie nie zawiera żadnego kodu lub odniesienia do konkretnego punktu, to przewóz luzem nie jest dozwolony. Przepisy ogólne i przepisy dodatkowe dotyczące przewozu luzem podane są w działach 7.1 i 7.3.

***UWAGA:** Ponadto, powinny być przestrzegane przepisy szczególne dotyczące załadunku, rozładunku i manipulowania ładunkiem, wskazane w kolumnie (18).*

Kolumna (18) „Przepisy szczególne dotyczące przewozu - Załadunek i Rozładunek”

Zawiera kody alfanumeryczne rozpoczynające się od liter „CV”, wskazujące odpowiednie przepisy szczególne dotyczące załadunku, rozładunku i manipulowania ładunkiem, podane pod 7.5.11. Jeżeli komórka w tej kolumnie nie zawiera żadnego kodu, to mają zastosowanie tylko przepisy ogólne (patrz 7.5.1 do 7.5.10).

Kolumna (19) „Przepisy szczególne dotyczące przewozu - Postępowanie”

Zawiera kody alfanumeryczne rozpoczynające się od litery „S”, wskazujące odpowiednie przepisy szczególne dotyczące postępowania związanego z przewozem. Przepisy te podane są w dziale 8.5 i powinny być stosowane w uzupełnieniu przepisów podanych w działach 8.1 do 8.4. Wskazane przepisy szczególne mają pierwszeństwo przed przepisami działów 8.1 do 8.4 w przypadku, gdy pozostają z nimi w sprzeczności.

Kolumna (20) „Numer rozpoznawczy zagrożenia”

Zawiera dwu- lub trzycyfrowy numer (w niektórych przypadkach poprzedzony literą „X”) - dla materiałów i przedmiotów klas od 2 do 9 lub kod klasyfikacyjny (patrz kolumna 3(b)) - dla materiałów i przedmiotów klasy 1. W przypadkach określonych pod 5.3.2.1, numer rozpoznawczy zagrożenia powinien być umieszczony w górnej części tablicy barwy pomarańczowej. Znaczenie numerów rozpoznawczych zagrożeń podano pod 5.3.2.3.

TABELA A

LISTA TOWARÓW NIEBEZPIECZNYCH

Nr UN	Nazwa i opis	Klasa	Kod klasyfikacyjny	Grupa Pakowania	Nalepki	Przebiegi szczególne	Ilości ograniczone i wyłączone		Pakowanie			Cysterny przewoźne i kontenery do przewożenia	
									Instrukcje Pakowania	Przebiegi szczególne	Przebiegi pakowania razem	Instrukcje	Przebiegi szczególne
(1)	(2)	(3a)	(3b)	(4)	(5)	(6)	(7a)	(7b)	(8)	(9a)	(9b)	(10)	(11)
0004	PIKRYNIAN AMONOWY suchy lub zwilżony zawierający mniej niż 10% masowych wody	1	1.1D		1		0	E0	P112(a) P112(b) P112(c)	PP26	MP20		
0005	NABOJE DO BRONI z ładunkiem rozrywającym	1	1.1F		1		0	E0	P130		MP23		
0006	NABOJE DO BRONI z ładunkiem rozrywającym	1	1.1E		1		0	E0	P130 LP101	PP67 L1	MP21		
0007	NABOJE DO BRONI z ładunkiem rozrywającym	1	1.2F		1		0	E0	P130		MP23		
0009	AMUNICJA ZAPALAJĄCA z lub bez ładunku rozrywającego napędzającego lub miotającego	1	1.2G		1		0	E0	P130 LP101	PP67 L1	MP23		
0010	AMUNICJA ZAPALAJĄCA z lub bez ładunku rozrywającego napędzającego lub miotającego	1	1.3G		1		0	E0	P130 LP101	PP67 L1	MP23		
0012	NABOJE DO BRONI Z POCISKIEM OBOJĘTNYM lub NABOJE DO BRONI MAŁOKALIBROWEJ	1	1.4S		1.4	364	5 kg	E0	P130		MP23 MP24		
0014	NABOJE DO BRONI ŚLEPE lub NABOJE DO BRONI MAŁOKALIBROWEJ ŚLEPE lub NABOJE DO BRONI NARZĘDZI ŚLEPE	1	1.4S		1.4	364	5 kg	E0	P130		MP23 MP24		
0015	AMUNICJA DYMNA z lub bez ładunku rozrywającego napędzającego lub miotającego	1	1.2G		1		0	E0	P130 LP101	PP67 L1	MP23		
0015	AMUNICJA DYMNA z lub bez ładunku rozrywającego napędzającego lub miotającego zawierająca materiały żrące	1	1.2G		1 +8		0	E0	P130 LP101	PP67 L1	MP23		
0016	AMUNICJA DYMNA z lub bez ładunku rozrywającego napędzającego lub miotającego	1	1.3G		1		0	E0	P130 LP101	PP67 L1	MP23		
0016	AMUNICJA DYMNA z lub bez ładunku rozrywającego napędzającego lub miotającego zawierająca materiały żrące	1	1.3G		1 +8		0	E0	P130 LP101	PP67 L1	MP23		
0018	AMUNICJA ŁZAWIĄCA z ładunkiem rozrywającym napędzającym lub miotającym	1	1.2G		1 +6.1 +8		0	E0	P130 LP101	PP67 L1	MP23		
0019	AMUNICJA ŁZAWIĄCA z ładunkiem rozrywającym napędzającym lub miotającym	1	1.3G		1 +6.1 +8		0	E0	P130 LP101	PP67 L1	MP23		
0020	AMUNICJA TRUJĄCA z ładunkiem rozrywającym napędzającym lub miotającym	1	1.2K	PRZEWÓZ ZABRONIONY									
0021	AMUNICJA TRUJĄCA z ładunkiem rozrywającym napędzającym lub miotającym	1	1.3K	PRZEWÓZ ZABRONIONY									
0027	PROCH CZARNY (PROCH STRZELNICZY) granulowany lub mielony	1	1.1D		1		0	E0	P113	PP50	MP20 MP24		
0028	PROCH CZARNY (PROCH STRZELNICZY) PRASOWANY lub PROCH CZARNY (PROCH STRZELNICZY) W TABLETKACH	1	1.1D		1		0	E0	P113	PP51	MP20 MP24		
0029	ZAPALNIKI NIEELEKTRYCZNE do prac wybuchowych	1	1.1B		1		0	E0	P131	PP68	MP23		
0030	ZAPALNIKI ELEKTRYCZNE do prac wybuchowych	1	1.1B		1		0	E0	P131		MP23		
0033	BOMBY z ładunkiem rozrywającym	1	1.1F		1		0	E0	P130		MP23		
0034	BOMBY z ładunkiem rozrywającym	1	1.1D		1		0	E0	P130 LP101	PP67 L1	MP21		
0035	BOMBY z ładunkiem rozrywającym	1	1.2D		1		0	E0	P130 LP101	PP67 L1	MP21		
0037	BOMBY BLYSKOWE	1	1.1F		1		0	E0	P130		MP23		
0038	BOMBY BLYSKOWE	1	1.1D		1		0	E0	P130 LP101	PP67 L1	MP21		
0039	BOMBY BLYSKOWE	1	1.2G		1		0	E0	P130 LP101	PP67 L1	MP23		
0042	POBUDZACZE bez zapalnika	1	1.1D		1		0	E0	P132(a) P132(b)		MP21		
0043	ŁADUNKI ROZRYWAJĄCE wybuchowe	1	1.1D		1		0	E0	P133	PP69	MP21		

ADR cysterna		Fajzd do przewozu w cysternie	Kategoria transportowa (Kod ograniczajcy przewozu przez tunel)	Przepisy szczeglnic dotyczce przewozu				Nr rozpoznawczy zagrozenia	Nr UN	Nazwa i opis
Kod cysterny	Przepisy szczeglnic			Sztuki przewyiki	Przewozu luzem	Zaladunku, rozladunku i manipulowania ladunkiem	Postpowania			
4.3	4.3.5, 6.8.4	9.1.1.3	1.1.3.6 R6	7.2.4	7.3.3	7.5.11	8.5	5.3.2.3	3.1.2	
(12)	(13)	(14)	(15)	(16)	(17)	(18)	(19)	(20)	(1)	
			I (B1000C)	V2 V3		CV1 CV2 CV3	S1		0004	AMMONIUM PICRATE dry or wetted with less than 10% water, by mass
			I (B1000C)	V2		CV1 CV2 CV3	S1		0005	CARTRIDGES FOR WEAPONS with bursting charge
			I (B1000C)	V2		CV1 CV2 CV3	S1		0006	CARTRIDGES FOR WEAPONS with bursting charge
			I (B1000C)	V2		CV1 CV2 CV3	S1		0007	CARTRIDGES FOR WEAPONS with bursting charge
			I (B1000C)	V2		CV1 CV2 CV3	S1		0009	AMMUNITION, INCENDIARY with or without burster, expelling charge or propelling charge
			I (C5000D)	V2		CV1 CV2 CV3	S1		0010	AMMUNITION, INCENDIARY with or without burster, expelling charge or propelling charge
			4 (E)			CV1 CV2 CV3	S1		0012	CARTRIDGES FOR WEAPONS, INERT PROJECTILE or CARTRIDGES, SMALL ARMS
			4 (E)			CV1 CV2 CV3	S1		0014	CARTRIDGES FOR WEAPONS, BLANK or CARTRIDGES, SMALL ARMS, BLANK or CARTRIDGE FOR TOOLS, BLANK
			I (B1000C)	V2		CV1 CV2 CV3	S1		0015	AMMUNITION, SMOKE with or without burster, expelling charge or propelling charge
			I (B1000C)	V2		CV1 CV2 CV3	S1		0015	AMMUNITION, SMOKE with or without burster, expelling charge or propelling charge, containing corrosive substances
			I (C5000D)	V2		CV1 CV2 CV3	S1		0016	AMMUNITION, SMOKE with or without burster, expelling charge or propelling charge
			I (C5000D)	V2		CV1 CV2 CV3	S1		0016	AMMUNITION, SMOKE with or without burster, expelling charge or propelling charge, containing corrosive substances
			I (B1000C)	V2		CV1 CV2 CV3	S1		0018	AMMUNITION, TEAR-PRODUCING with burster, expelling charge or propelling charge
			I (C5000D)	V2		CV1 CV2 CV3 CV2R	S1		0019	AMMUNITION, TEAR-PRODUCING with burster, expelling charge or propelling charge
PRZEWÓZ ZABRONIONY									0020	AMMUNITION, TOXIC with burster, expelling charge or propelling charge
PRZEWÓZ ZABRONIONY									0021	AMMUNITION, TOXIC with burster, expelling charge or propelling charge
			I (B1000C)	V2 V3		CV1 CV2 CV3	S1		0027	BLACK POWDER (GUNPOWDER), granular or as a meal
			I (B1000C)	V2		CV1 CV2 CV3	S1		0028	BLACK POWDER (GUNPOWDER), COMPRESSED or BLACK POWDER (GUNPOWDER), IN PELLETS
			I (B1000C)	V2		CV1 CV2 CV3	S1		0029	DETONATORS, NON-ELECTRIC for blasting
			I (B1000C)	V2		CV1 CV2 CV3	S1		0030	DETONATORS, ELECTRIC for blasting
			I (B1000C)	V2		CV1 CV2 CV3	S1		0033	BOMBS with bursting charge
			I (B1000C)	V2		CV1 CV2 CV3	S1		0034	BOMBS with bursting charge
			I (B1000C)	V2		CV1 CV2 CV3	S1		0035	BOMBS with bursting charge
			I (B1000C)	V2		CV1 CV2 CV3	S1		0037	BOMBS, PHOTO-FLASII
			I (B1000C)	V2		CV1 CV2 CV3	S1		0038	BOMBS, PHOTO-FLASII
			I (B1000C)	V2		CV1 CV2 CV3	S1		0039	BOMBS, PHOTO-FLASII
			I (B1000C)	V2		CV1 CV2 CV3	S1		0042	BOOSTERS without detonator
			I (B1000C)	V2		CV1 CV2 CV3	S1		0043	BURSTERS, explosive

Nr UN	Nazwa i opis	Klasa	Kod klasyfikacyjny	Grupa Pakowania	Nalepki	Przebieg szczególne	Ilości ograniczone i wyłączone		Pakowanie			Cysterny przenośne i kontenery do przewozu luzem	
									Instrukcje Pakowania	Przebieg szczególne	Przebieg pakowania razem	Instrukcje	Przebieg szczególne
									4.1.4	4.1.4	4.1.10	4.2.5.2 7.3.2	4.2.5.3
(1)	(2)	(3a)	(3b)	(4)	(5)	(6)	(7a)	(7b)	(8)	(9a)	(9b)	(10)	(11)
0044	SPLONKI KAPSULKOWE	1	1.4S		1.4		0	E0	P133		MP23 MP24		
0048	ŁADUNKI BURZĄCE	1	1.1D		1		0	E0	P130 LP101	PP67 L1	MP21		
0049	NABOJE OŚWIELAJĄCE	1	1.1G		1		0	E0	P135		MP23		
0050	NABOJE OŚWIELAJĄCE	1	1.3G		1		0	E0	P135		MP23		
0054	NABOJE SYGNAŁOWE	1	1.3G		1		0	E0	P135		MP23 MP24		
0055	LUSKI NABOJOWE PUSTE ZE SPLONKĄ	1	1.4S		1.4	364	5 kg	E0	P136		MP23		
0056	ŁADUNKI GŁĘBINOWE	1	1.1D		1		0	E0	P130 LP101	PP67 L1	MP21		
0059	ŁADUNKI KUMULACYJNE bez zapalnika	1	1.1D		1		0	E0	P137	PP70	MP21		
0060	ŁADUNKI UZUPELNIĄCE WYBUCIOWE	1	1.1D		1		0	E0	P132(a) P132(b)		MP21		
0065	LONT DETONUJĄCY elastyczny	1	1.1D		1		0	E0	P139	PP71 PP72	MP21		
0066	LONT ZAPALAJĄCY	1	1.4G		1.4		0	E0	P140		MP23		
0070	NABOJE TRALOWE WYBUCIOWE	1	1.4S		1.4		0	E0	P134 LP102		MP23		
0072	CYKLOTRÓJMETYLENO-TRÓJNITROAMINA (CYKLONIT HEKSOGEN RDX) ZWILŻONA zawierająca nie mniej niż 15% masowych wody	1	1.1D		1	266	0	E0	P112(a)	PP45	MP20		
0073	SPLONKI DO AMUNICJI	1	1.1B		1		0	E0	P133		MP23		
0074	DWUAZODWUNITRO-FENOL ZWILŻONY zawierający nie mniej niż 40% masowych wody lub mieszaniny alkoholu i wody	1	1.1A		1	266	0	E0	P110(b)	PP42	MP20		
0075	DWUAZOTAN GLIKOLU DWUETYLENOWEGO ODCZULONY zawierający nie mniej niż 25% masowych niclotnego płemmatyzatora nierozpuszczalnego w wodzie	1	1.1D		1	266	0	E0	P115	PP53 PP54 PP57 PP58	MP20		
0076	DWUNITROFENOL suchy lub zwilżony zawierający mniej niż 15% masowych wody	1	1.1D		1 +6.1		0	E0	P112(a) P112(b) P112(c)	PP26	MP20		
0077	DWUNITROFENOLANY metali alkalicznych suche lub zwilżone zawierające mniej niż 15% masowych wody	1	1.3C		1 +6.1		0	E0	P114(a) P114(b)	PP26	MP20		
0078	DWUNITROREZORCYNIA sucha lub zwilżona zawierająca mniej niż 15% masowych wody	1	1.1D		1		0	E0	P112(a) P112(b) P112(c)	PP26	MP20		
0079	SZEŚCIONITRODWU-FENYLOAMINA (DWUPIKRYLOAMINA HEKSYL)	1	1.1D		1		0	E0	P112(b) P112(c)		MP20		
0081	MATERIAŁ WYBUCIOWY KRUSZĄCY TYP A	1	1.1D		1	616 617	0	E0	P116	PP63 PP66	MP20		
0082	MATERIAŁ WYBUCIOWY KRUSZĄCY TYP B	1	1.1D		1	617	0	E0	P116 IBC100	PP61 PP62 B9	MP20		
0083	MATERIAŁ WYBUCIOWY KRUSZĄCY TYP C	1	1.1D		1	267 617	0	E0	P116		MP20		
0084	MATERIAŁ WYBUCIOWY KRUSZĄCY TYP D	1	1.1D		1	617	0	E0	P116		MP20		
0092	FLARY NAZIEMNE	1	1.3G		1		0	E0	P135		MP23		
0093	FLARY POWIETRZNE	1	1.3G		1		0	E0	P135		MP23		
0094	PROSZEK DO OŚWIETLANIA BŁYSKOWEGO	1	1.1G		1		0	E0	P113	PP49	MP20		

ADR cysterna		Pojazd do przewozu w cysternie	Kategoria transportowa (Kod ograniczeń przewozu przez tunel)	Przeplwy szczególne dotyczące przewozu				Nr rozpoznawczy zagrożenia	Nr UN	Nazwa łopis
Kod cysterny	Przeplwy szczególne			Sutki przewyżki	Przewozu luzem	Zaladunku, rozładunku i manipulowania ładunkiem	Postępowania			
4.3	4.3.5, 6.R.4	9.1.1.2	1.1.3.6 R.6	7.2.4	7.3.3	7.5.11	8.5	5.3.2.3	3.1.2	
(12)	(13)	(14)	(15)	(16)	(17)	(18)	(19)	(20)	(1)	(2)
			4 (E)			CV1 CV2 CV3	SI		0044	PRIMERS, CAP TYPE
			I (B1000C)	V2		CV1 CV2 CV3	SI		0048	CHARGES, DEMOLITION
			I (B1000C)	V2		CV1 CV2 CV3	SI		0049	CARTRIDGES, FLASH
			I (C5000D)	V2		CV1 CV2 CV3	SI		0050	CARTRIDGES, FLASH
			I (C5000D)	V2		CV1 CV2 CV3	SI		0054	CARTRIDGES, SIGNAL
			4 (E)			CV1 CV2 CV3	SI		0055	CASES, CARTRIDGE, EMPTY, WITH PRIMER
			I (B1000C)	V2		CV1 CV2 CV3	SI		0056	CHARGES, DEPTH
			I (B1000C)	V2		CV1 CV2 CV3	SI		0059	CHARGES, SHAPED without detonator
			I (B1000C)	V2		CV1 CV2 CV3	SI		0060	CHARGES, SUPPLEMENTARY, EXPLOSIVE
			I (B1000C)	V2		CV1 CV2 CV3	SI		0065	CORD, DETONATING, flexible
			2 (E)	V2		CV1 CV2 CV3	SI		0066	CORD, IGNITER
			4 (E)			CV1 CV2 CV3	SI		0070	CUTTERS, CABLE, EXPLOSIVE
			I (B1000C)	V2		CV1 CV2 CV3	SI		0072	CYCLOTRIMETHYLENE-TRINITRAMINE (CYCLONITE; HEXOGEN; RDX), WETTED with not less than 15% water, by mass
			I (B1000C)	V2		CV1 CV2 CV3	SI		0073	DETONATORS FOR AMMUNITION
			0 (B)	V2		CV1 CV2 CV3	SI		0074	DIAZODINITROPHENOL, WETTED with not less than 40% water, or mixture of alcohol and water, by mass
			I (B1000C)	V2		CV1 CV2 CV3	SI		0075	DIETHYLENEGLYCOL DINITRATE, DESENSITIZED with not less than 25% non-volatile, water-insoluble phlegmatizer, by mass
			I (B1000C)	V2 V3		CV1 CV2 CV3 CV2#	SI		0076	DINITROPHENOL, dry or wetted with less than 15% water, by mass
			I (C5000D)	V2 V3		CV1 CV2 CV3 CV2#	SI		0077	DINITROPHENOLATES, alkali metals, dry or wetted with less than 15% water, by mass
			I (B1000C)	V2 V3		CV1 CV2 CV3	SI		0078	DINITRORESORCINOL, dry or wetted with less than 15% water, by mass
			I (B1000C)	V2 V3		CV1 CV2 CV3	SI		0079	HEXANITRODIPIHENYL-AMINE (DIPICRYLAMINE; HEXYL)
			I (B1000C)	V2 V3		CV1 CV2 CV3	SI		0081	EXPLOSIVE, BLASTING, TYPE A
			I (B1000C)	V2 V3 V12		CV1 CV2 CV3	SI		0082	EXPLOSIVE, BLASTING, TYPE B
			I (B1000C)	V2 V3		CV1 CV2 CV3	SI		0083	EXPLOSIVE, BLASTING, TYPE C
			I (B1000C)	V2		CV1 CV2 CV3	SI		0084	EXPLOSIVE, BLASTING, TYPE D
			I (C5000D)	V2		CV1 CV2 CV3	SI		0092	FLARES, SURFACE
			I (C5000D)	V2		CV1 CV2 CV3	SI		0093	FLARES, AERIAL
			I (B1000C)	V2 V3		CV1 CV2 CV3	SI		0094	FLASH POWDER

Nr UN	Nazwa i opis	Klasa	Kod klasyfikacyjny	Grupa Pakowania	Nalep-ki	Prze-pły szczególne	Ilości ograniczone i wyłączone		Pakowanie			Cysterny przemieszczające i kontenery do przewozu luzem	
									Instrukcje Pakowania	Przepły szczególne	Przepły pakowania razem	Instrukcje	Przepły szczególne
									4.1.4	4.1.4	4.1.10	4.2.5.2 7.3.2	4.2.5.3
(1)	(2)	(3a)	(3b)	(4)	(5)	(6)	(7a)	(7b)	(8)	(9a)	(9b)	(10)	(11)
0099	URZĄDZENIA DO SPĘKANIA WYBUCHOWE bez zapalnika do odwiertów naftowych	1	1.1D		1		0	E0	P134 LP102		MP21		
0101	LONT NIEDETONUJĄCY (stopina)	1	1.3G		1		0	E0	P140	PP74 PP75	MP23		
0102	LONT DETONUJĄCY w płaszczu metalowym	1	1.2D		1		0	E0	P139	PP71	MP21		
0103	LONT WOLNOPALNY rurkowy w płaszczu metalowym	1	1.4G		1.4		0	E0	P140		MP23		
0104	LONT DETONUJĄCY O SŁABYM DZIAŁANIU w płaszczu metalowym	1	1.4D		1.4		0	E0	P139	PP71	MP21		
0105	LONT BEZPIECZNY	1	1.4S		1.4		0	E0	P140	PP73	MP23		
0106	ZAPALNIKI DETONUJĄCE	1	1.1B		1		0	E0	P141		MP23		
0107	ZAPALNIKI DETONUJĄCE	1	1.2B		1		0	E0	P141		MP23		
0110	GRANATY ĆWICZEBNE ręczne lub karabinowe	1	1.4S		1.4		0	E0	P141		MP23		
0113	GWAJANYLONITROZO-AMINOGWAJANYLIDENO-HYDRAZYNA ZWILŻONA zawierająca nie mniej niż 30% masowych wody	1	1.1A		1	266	0	E0	P110(b)	PP42	MP20		
0114	GWAJANYLONITROZO-AMINOGWAJANYLO-TETRAZEN (TETRAZEN) ZWILŻONY zawierający nie mniej niż 30 % masowych wody lub mieszaniny alkoholu i wody	1	1.1A		1	266	0	E0	P110(b)	PP42	MP20		
0118	HEKSOLIT (HEKSOTOL) suchy lub zwilżony zawierający mniej niż 15% masowych wody	1	1.1D		1		0	E0	P112(a) P112(b) P112(c)		MP20		
0121	ZAPŁONNIKI	1	1.1G		1		0	E0	P142		MP23		
0124	LADUNKI KUMULACYJNE PERFORUJĄCE do otworów naftowych bez zapalnika	1	1.1D		1		0	E0	P101		MP21		
0129	AZYDEK OŁOWIAWY ZWILŻONY zawierający nie mniej niż 20% masowych wody lub mieszaniny alkoholu i wody	1	1.1A		1	266	0	E0	P110(b)	PP42	MP20		
0130	TRÓJNITROREZOR-CYNIAN OŁOWIAWY ZWILŻONY zawierający nie mniej niż 20% masowych wody lub mieszaniny alkoholu i wody	1	1.1A		1	266	0	E0	P110(b)	PP42	MP20		
0131	ZAPALACZE LONTOWE	1	1.4S		1.4		0	E0	P142		MP23		
0132	DEFLAGRUJĄCE SOLE METALICZNE NITROPOCHŁODNYCH AROMATYCZNYCH I.N.O.	1	1.3C		1	274	0	E0	P114(a) P114(b)	PP26	MP2		
0133	SZEŚCIOAZOTAN MANNITOLU (NITROMANNIT) ZWILŻONY zawierający nie mniej niż 40% masowych wody lub mieszaniny alkoholu i wody	1	1.1D		1	266	0	E0	P112(a)		MP20		
0135	PIORUNIAN RĘCJOWY ZWILŻONY zawierający nie mniej niż 20% masowych wody lub mieszaniny alkoholu i wody	1	1.1A		1	266	0	E0	P110(b)	PP42	MP20		
0136	MINY z ładunkiem rozrywającym	1	1.1F		1		0	E0	P130		MP23		
0137	MINY z ładunkiem rozrywającym	1	1.1D		1		0	E0	P130 LP101	PP67 L1	MP21		
0138	MINY z ładunkiem rozrywającym	1	1.2D		1		0	E0	P130 LP101	PP67 L1	MP21		
0143	NITROGLICERYNA ODCZULONA zawierająca nie mniej niż 40% masowych nietlonego flegmatyzatora nierozpuszczalnego w wodzie	1	1.1D		1 +6.1	266 271	0	E0	P115	PP53 PP54 PP57 PP58 PP45	MP20		
0144	NITROGLICERYNA W ROZTWORZE ALKOHOLOWYM zawierającym więcej niż 1% ale nie więcej niż 10% nitrogliceryny	1	1.1D		1	358	0	E0	P115	PP55 PP56 PP59 PP60	MP20		
0146	NITROSKROBIA sucha lub zwilżona zawierająca mniej niż 20% masowych wody	1	1.1D		1		0	E0	P112(a) P112(b) P112(c)		MP20		

ADR cysterna		Pojazd do przewozu w cysternie	Kategoria transportowa (Kod ograniczeń przewozu przez tunel)	Przepisy szczególne dotyczące przewozu				Nr rozpoznawczy zagrożenia	Nr UN	Nazwa i opis
Kod cysterny	Przepisy szczególne			Sutki przeytki	Przewozu luzem	Zaladunku, rozładunku i manipulowania ładunkiem	Postępowania			
4.3	4.3.5, 6.8.4	9.1.1.2	1.1.3.6 8.5	7.2.4	7.3.3	7.5.11	8.5	5.3.2.3	3.1.2	
(12)	(13)	(14)	(15)	(16)	(17)	(18)	(19)	(20)	(1)	(2)
			1 (B1000C)	V2		CV1 CV2 CV3	SI		0099	FRACTURING DEVICES, EXPLOSIVE without detonator, for oil wells
			1 (C5000D)	V2		CV1 CV2 CV3	SI		0101	FUSE, NON-DETONATING
			1 (B1000C)	V2		CV1 CV2 CV3	SI		0102	CORD (FUSE), DETONATING, metal clad
			2 (E)	V2		CV1 CV2 CV3	SI		0103	FUSE, IGNITER, tubular, metal clad
			2 (E)	V2		CV1 CV2 CV3	SI		0104	CORD (FUSE), DETONATING, MILD EFFECT, metal clad
			4 (E)			CV1 CV2 CV3	SI		0105	FUSE, SAFETY
			1 (B1000C)	V2		CV1 CV2 CV3	SI		0106	FUZES, DETONATING
			1 (B1000C)	V2		CV1 CV2 CV3	SI		0107	FUZES, DETONATING
			4 (E)			CV1 CV2 CV3	SI		0110	GRENADES, PRACTICE, hand or rifle
			0 (B)	V2		CV1 CV2 CV3	SI		0113	GUANYLNITROSAMINO-GUANYLIDENE HYDRAZINE, WETTED with not less than 30% water, by mass
			0 (B)	V2		CV1 CV2 CV3	SI		0114	GUANYLNITROSAMINO-GUANYLTETRAZENE (TETRAZENE), WETTED with not less than 30% water, or mixture of alcohol and water, by mass
			1 (B1000C)	V2 V3		CV1 CV2 CV3	SI		0118	HEXOLITE (HEXOTOL), dry or wetted with less than 15% water, by mass
			1 (B1000C)	V2		CV1 CV2 CV3	SI		0121	IGNITERS
			1 (B1000C)	V2		CV1 CV2 CV3	SI		0124	JET PERFORATING GUNS, CHARGED, oil well, without detonator
			0 (B)	V2		CV1 CV2 CV3	SI		0129	LEAD AZIDE, WETTED with not less than 20% water, or mixture of alcohol and water, by mass
			0 (B)	V2		CV1 CV2 CV3	SI		0130	LEAD STYPIANATE (LEAD TRINITRORESORCINATE), WETTED with not less than 20% water, or mixture of alcohol and water, by mass
			4 (E)			CV1 CV2 CV3	SI		0131	LIGHTERS, FUSE
			1 (C5000D)	V2 V3		CV1 CV2 CV3	SI		0132	DEFLAGRATING METAL SALTS OF AROMATIC NITRODERIVATIVES, N.O.S.
			1 (B1000C)	V2		CV1 CV2 CV3	SI		0133	MANNITOL HEXANITRATE (NITROMANNITE), WETTED with not less than 40% water, or mixture of alcohol and water, by mass
			0 (B)	V2		CV1 CV2 CV3	SI		0135	MERCURY FULMINATE, WETTED with not less than 20% water, or mixture of alcohol and water, by mass
			1 (B1000C)	V2		CV1 CV2 CV3	SI		0136	MINES with bursting charge
			1 (B1000C)	V2		CV1 CV2 CV3	SI		0137	MINES with bursting charge
			1 (B1000C)	V2		CV1 CV2 CV3	SI		0138	MINES with bursting charge
			1 (B1000C)	V2		CV1 CV2 CV3 CV2g	SI		0143	NITROGLYCERIN, DESENSITIZED with not less than 40% non-volatile water-insoluble phlegmatizer, by mass
			1 (B1000C)	V2		CV1 CV2 CV3	SI		0144	NITROGLYCERIN SOLUTION IN ALCOHOL with more than 1% but not more than 10% nitroglycerin
			1 (B1000C)	V2 V3		CV1 CV2 CV3	SI		0146	NITROSTARCH, dry or wetted with less than 20% water, by mass

Nr UN	Nazwa i opis	Klasa	Kod klasyfikacyjny	Grupa Pakowania	Nalepki	Przeprawy szczególne	Ilości ograniczone i wyłączone		Pakowanie			Cysterny przenośne i kontenery do przewozu luzem	
									Instrukcje Pakowania	Przeprawy szczególne	Przeprawy pakowania razem	Instrukcje	Przeprawy szczególne
(1)	(2)	(3a)	(3b)	(4)	(5)	(6)	(7a)	(7b)	(8)	(9a)	(9b)	(10)	(11)
0147	NITROMOCZNIK	1	1.1D		1		0	E0	P112(b)		MP20		
0150	CZTEROAZOTAN PENTAERYTRYTU (CZTEROAZOTAN PENTAERYTRYTRYTOLU PETN) ZWILŻONY zawierający nie mniej niż 25% masowych wody lub ODCZULONY zawierający nie mniej niż 15% masowych flegmatyzatora	1	1.1D		1	266	0	E0	P112(a) P112(b)		MP20		
0151	PENTOLIT suchy lub zwilżony zawierający mniej niż 15% masowych wody	1	1.1D		1		0	E0	P112(a) P112(b) P112(c)		MP20		
0153	TRÓJNITROANILINA (PIKRAMID)	1	1.1D		1		0	E0	P112(b) P112(c)		MP20		
0154	TRÓJNITROFENOL (KWAS PIKRYNOWY) suchy lub zwilżony zawierający mniej niż 30% masowych wody	1	1.1D		1		0	E0	P112(a) P112(b) P112(c)	PP26	MP20		
0155	TRÓJNITROCILORO-BENZEN (CHLOREK PIKRYLU)	1	1.1D		1		0	E0	P112(b) P112(c)		MP20		
0159	CIĄSTO PROCIOWE (PASTA PROCIOWA) ZWILŻONE zawierające nie mniej niż 25% masowych wody	1	1.3C		1	266	0	E0	P111	PP43	MP20		
0160	PROCIŁ BEZDYMNY	1	1.1C		1		0	E0	P114(b)	PP50 PP52	MP20 MP24		
0161	PROCIŁ BEZDYMNY	1	1.3C		1		0	E0	P114(b)	PP50 PP52	MP20 MP24		
0167	POCISKI z ładunkiem rozrywającym	1	1.1F		1		0	E0	P130		MP23		
0168	POCISKI z ładunkiem rozrywającym	1	1.1D		1		0	E0	P130 LP101	PP67 L1	MP21		
0169	POCISKI z ładunkiem rozrywającym	1	1.2D		1		0	E0	P130 LP101	PP67 L1	MP21		
0171	AMUNICJA OŚWIETLAJĄCA z lub bez ładunku rozrywającego napędzającego lub miotającego	1	1.2G		1		0	E0	P130 LP101	PP67 L1	MP23		
0173	URZĄDZENIA ROZŁĄCZAJĄCE WYBUCHOWE	1	1.4S		1.4		0	E0	P134 LP102		MP23		
0174	NITY WYBUCHOWE	1	1.4S		1.4		0	E0	P134 LP102		MP23		
0180	RAKIETY z ładunkiem rozrywającym	1	1.1F		1		0	E0	P130		MP23		
0181	RAKIETY z ładunkiem rozrywającym	1	1.1E		1		0	E0	P130 LP101	PP67 L1	MP21		
0182	RAKIETY z ładunkiem rozrywającym	1	1.2E		1		0	E0	P130 LP101	PP67 L1	MP21		
0183	RAKIETY z głowicą obojętną	1	1.3C		1		0	E0	P130 LP101	PP67 L1	MP22		
0186	SILNIKI RAKIETOWE	1	1.3C		1		0	E0	P130 LP101	PP67 L1	MP22 MP24		
0190	PRÓBKI MATERIAL WYBUCHOWY inne niż materiały wybuchowe inicjujące	1				16 274	0	E0	P101		MP2		
0191	URZĄDZENIA SYGNALIZACYJNE RĘCZNE	1	1.4G		1.4		0	E0	P135		MP23 MP24		
0192	PETARDY KOLEJOWE WYBUCHOWE	1	1.1G		1		0	E0	P135		MP23		
0193	PETARDY KOLEJOWE WYBUCHOWE	1	1.4S		1.4		0	E0	P135		MP23		
0194	SYGNALY ALARMOWE okrętowe	1	1.1G		1		0	E0	P135		MP23 MP24		
0195	SYGNALY ALARMOWE okrętowe	1	1.3G		1		0	E0	P135		MP23 MP24		
0196	SYGNALY DYMNE	1	1.1G		1		0	E0	P135		MP23		

ADR cysterna		Pojazd do przewozu w cysternie	Kategoria transportowa (kod ograniczeń przewozu przez tunele)	Przepisy szczególne dotyczące przewozu				Nr rozpoznawczy zagrożenia	Nr UN	Nazwa i opis
Kod cysterny	Przepisy szczególne			Satuki przyjęli	Przewozu luzem	Zaladunku, rozładunku i manipulowania ładunkiem	Postępowania			
4.3	4.3.5, 6.8.4	9.1.1.2	1.1.3.6 8.6	7.2.4	7.3.3	7.5.11	8.5	5.3.2.3		3.1.2
(12)	(13)	(14)	(15)	(16)	(17)	(18)	(19)	(20)	(1)	(2)
			I (B1000C)	V2 V3		CV1 CV2 CV3	S1		0147	NITRO UREA
			I (B1000C)	V2 V3		CV1 CV2 CV3	S1		0150	PENTAERYTHRITE TETRANITRATE (PENTAERYTHRITOL TETRANITRATE: PETN), WETTED with not less than 25% water, by mass, or DESENSITIZED with not less than 15% phlegmatizer, by mass
			I (B1000C)	V2 V3		CV1 CV2 CV3	S1		0151	PENTOLITE, dry or wetted with less than 15% water, by mass
			I (B1000C)	V2 V3		CV1 CV2 CV3	S1		0153	TRINITROANILINE (PICRAMIDE)
			I (B1000C)	V2 V3		CV1 CV2 CV3	S1		0154	TRINITROPHENOL (PICRIC ACID), dry or wetted with less than 30% water, by mass
			I (B1000C)	V2 V3		CV1 CV2 CV3	S1		0155	TRINITROCHLORO-BENZENE (PICRYL CHLORIDE)
			I (C5000D)	V2		CV1 CV2 CV3	S1		0159	POWDER CAKE (POWDER PASTE), WETTED with not less than 25% water, by mass
			I (B1000C)	V2 V3		CV1 CV2 CV3	S1		0160	POWDER, SMOKELESS
			I (C5000D)	V2 V3		CV1 CV2 CV3	S1		0161	POWDER, SMOKELESS
			I (B1000C)	V2		CV1 CV2 CV3	S1		0167	PROJECTILES with bursting charge
			I (B1000C)	V2		CV1 CV2 CV3	S1		0168	PROJECTILES with bursting charge
			I (B1000C)	V2		CV1 CV2 CV3	S1		0169	PROJECTILES with bursting charge
			I (B1000C)	V2		CV1 CV2 CV3	S1		0171	AMMUNITION, ILLUMINATING with or without burster, expelling charge or propelling charge
			4 (E)			CV1 CV2 CV3	S1		0173	RELEASE DEVICES, EXPLOSIVE
			4 (E)			CV1 CV2 CV3	S1		0174	RIVETS, EXPLOSIVE
			I (B1000C)	V2		CV1 CV2 CV3	S1		0180	ROCKETS with bursting charge
			I (B1000C)	V2		CV1 CV2 CV3	S1		0181	ROCKETS with bursting charge
			I (B1000C)	V2		CV1 CV2 CV3	S1		0182	ROCKETS with bursting charge
			I (C5000D)	V2		CV1 CV2 CV3	S1		0183	ROCKETS with inert head
			I (C5000D)	V2		CV1 CV2 CV3	S1		0186	ROCKET MOTORS
			0 (E)	V2		CV1 CV2 CV3	S1		0190	SAMPLES, EXPLOSIVE, other than initiating explosive
			2 (E)	V2		CV1 CV2 CV3	S1		0191	SIGNAL DEVICES, HAND
			I (B1000C)	V2		CV1 CV2 CV3	S1		0192	SIGNALS, RAILWAY TRACK, EXPLOSIVE
			4 (E)			CV1 CV2 CV3	S1		0193	SIGNALS, RAILWAY TRACK, EXPLOSIVE
			I (B1000C)	V2		CV1 CV2 CV3	S1		0194	SIGNALS, DISTRESS, ship
			I (C5000D)	V2		CV1 CV2 CV3	S1		0195	SIGNALS, DISTRESS, ship
			I (B1000C)	V2		CV1 CV2 CV3	S1		0196	SIGNALS, SMOKE

Nr UN	Nazwa i opis	Klasa	Kod klasyfikacyjny	Grupa Pakowania	Nalepki	Przeprawy szczególne	Ilości ograniczone i wyłączone		Pakowanie			Cysterny przenośne i kontenery do przewozu luzem	
									Instrukcje Pakowania	Przeprawy szczególne	Przeprawy pakowania	Instrukcje	Przeprawy szczególne
(1)	(2)	(3a)	(3b)	(4)	(5)	(6)	(7a)	(7b)	(8)	(9a)	(9b)	(10)	(11)
0197	SYGNAŁY DYMNE	1	1.4G		1.4		0	E0	P135		MP23 MP24		
0204	URZĄDZENIA DŹWIĘKOWE WYBUCHOWE	1	1.2F		1		0	E0	P134 LP102		MP23		
0207	CZTERONITROANILINA	1	1.1D		1		0	E0	P112(b) P112(c)		MP20		
0208	TRÓJNITROFENYLO-METYLONITROAMINA (TETRYL)	1	1.1D		1		0	E0	P112(b) P112(c)		MP20		
0209	TRÓJNITROTOLUEN (TROTYL TNT) suchy lub zwilżony zawierający mniej niż 30% masowych wody	1	1.1D		1		0	E0	P112(b) P112(c)	PP46	MP20		
0212	SMUGACZE DO AMUNICJI	1	1.3G		1		0	E0	P133	PP69	MP23		
0213	TRÓJNITROANIZOL	1	1.1D		1		0	E0	P112(b) P112(c)		MP20		
0214	TRÓJNITROBENZEN suchy lub zwilżony zawierający mniej niż 30% masowych wody	1	1.1D		1		0	E0	P112(a) P112(b) P112(c)		MP20		
0215	KWAS TRÓJNITRO-BENZOESOWY suchy lub zwilżony zawierający mniej niż 30% masowych wody	1	1.1D		1		0	E0	P112(a) P112(b) P112(c)		MP20		
0216	TRÓJNITRO-m-KREZOL	1	1.1D		1		0	E0	P112(b) P112(c)	PP26	MP20		
0217	TRÓJNITRONAFTALEN	1	1.1D		1		0	E0	P112(b) P112(e)		MP20		
0218	TRÓJNITROFENETOL	1	1.1D		1		0	E0	P112(b) P112(c)		MP20		
0219	TRÓJNITROREZORCZYNA (KWAS STYFNIOWY) sucha lub zwilżona zawierająca mniej niż 20% masowych wody lub mieszaniny alkoholu i wody	1	1.1D		1		0	E0	P112(a) P112(b) P112(c)	PP26	MP20		
0220	AZOTAN MOCZNIKA suchy lub zwilżony zawierający mniej niż 20% masowych wody	1	1.1D		1		0	E0	P112(a) P112(b) P112(c)		MP20		
0221	GŁOWICE BOJOWE DO TORPED z ładunkiem rozrywającym	1	1.1D		1		0	E0	P130 LP101	PP67 L1	MP21		
0222	AZOTAN AMONOWY	1	1.1D		1	370	0	E0	P112(b) P112(c) IBC100	PP47 B3 B17	MP20		
0224	AZYDEK BAROWY suchy lub zwilżony zawierający mniej niż 50% masowych wody	1	1.1A		1	+6.1	0	E0	P110(b)	PP42	MP20		
0225	POBUDZACZE Z ZAPALNIKAMI	1	1.1B		1		0	E0	P133	PP69	MP23		
0226	CYKLOCZTERO-METYLENOCZTERO-NITROAMINA (HMX OKTOGEN) ZWILŻONA zawierająca nie mniej niż 15% masowych wody	1	1.1D		1	266	0	E0	P112(a)	PP45	MP20		
0234	DWUNITRO-o-KREZOLAN SODOWY suchy lub zwilżony zawierający mniej niż 15 % masowych wody	1	1.3C		1		0	E0	P114(a) P114(b)	PP26	MP20		
0235	PIKRAMINIAN SODOWY suchy lub zwilżony zawierający mniej niż 20% masowych wody	1	1.3C		1		0	E0	P114(a) P114(b)	PP26	MP20		
0236	PIKRAMINIAN CYRKONOWY suchy lub zwilżony zawierający mniej niż 20% masowych wody	1	1.3C		1		0	E0	P114(a) P114(b)	PP26	MP20		
0237	ŁADUNKI KUMULACYJNE ELASTYCZNE LINIOWE	1	1.4D		1.4		0	E0	P138		MP21		
0238	RAKIETY DO LINY RZUTKOWEJ	1	1.2G		1		0	E0	P130		MP23 MP24		
0240	RAKIETY DO LINY RZUTKOWEJ	1	1.3G		1		0	E0	P130		MP23 MP24		
0241	MATERIAŁ WYBUCHOWY KRUSZĄCY TYPE	1	1.1D		1	617	0	E0	P116 IBC100	PP61 PP62 B10	MP20		
0242	ŁADUNKI MIOTAJĄCE DO ARMAT	1	1.3C		1		0	E0	P130		MP22		

ADR cysterne		Pojazd do przewozu w cysterne	Kategoria transportowa (Kod ograniczeń przewozu przez tunel)	Przepisy szczególne dotyczące przewozu				Nr rozpoznawczy zagrożenia	Nr UN	Nazwa i opis
Kod cysterne	Przepisy szczególne			Styki przytłok	Przewozu luzem	Załadunku, rozładunku i manipulowania ładunkiem	Postępowania			
4.3	4.3.5, 6.8.4	9.1.1.2	1.1.3.6 E6	7.2.4	7.3.3	7.5.31	8.5	5.3.2.3	3.1.2	
(12)	(13)	(14)	(15)	(16)	(17)	(18)	(19)	(20)	(1)	(2)
			2 (E)	V2		CV1 CV2 CV3	S1		0197	SIGNALS, SMOKE
			1 (B1000C)	V2		CV1 CV2 CV3	S1		0204	SOUNDING DEVICES, EXPLOSIVE
			1 (B1000C)	V2 V3		CV1 CV2 CV3	S1		0207	TETRANITROANILINE
			1 (B1000C)	V2 V3		CV1 CV2 CV3	S1		0208	TRINITROPIHENYL METHYL-NITRAMINE (TETRYL)
			1 (B1000C)	V2 V3		CV1 CV2 CV3	S1		0209	TRINITROTOLUENE (TNT), dry or wetted with less than 30% water, by mass
			1 (C5000D)	V2		CV1 CV2 CV3	S1		0212	TRACERS FOR AMMUNITION
			1 (B1000C)	V2 V3		CV1 CV2 CV3	S1		0213	TRINITROANISOLE
			1 (B1000C)	V2 V3		CV1 CV2 CV3	S1		0214	TRINITROBENZENE, dry or wetted with less than 30% water, by mass
			1 (B1000C)	V2 V3		CV1 CV2 CV3	S1		0215	TRINITROBENZOIC ACID, dry or wetted with less than 30% water, by mass
			1 (B1000C)	V2 V3		CV1 CV2 CV3	S1		0216	TRINITRO-m-CRESOL
			1 (B1000C)	V2 V3		CV1 CV2 CV3	S1		0217	TRINITRONAPHTHALENE
			1 (B1000C)	V2 V3		CV1 CV2 CV3	S1		0218	TRINITROPIHENETOLE
			1 (B1000C)	V2 V3		CV1 CV2 CV3	S1		0219	TRINITRORESORCINOL (STYPINIC ACID), dry or wetted with less than 20% water, or mixture of alcohol and water, by mass
			1 (B1000C)	V2 V3		CV1 CV2 CV3	S1		0220	UREA NITRATE, dry or wetted with less than 20% water, by mass
			1 (B1000C)	V2		CV1 CV2 CV3	S1		0221	WARHEADS, TORPEDO with bursting charge
			1 (B1000C)	V2 V3		CV1 CV2 CV3	S1		0222	AMMONIUM NITRATE
			0 (B)	V2 V3		CV1 CV2 CV3 CV28	S1		0224	BARIUM AZIDE, dry or wetted with less than 50% water, by mass
			1 (B1000C)	V2		CV1 CV2 CV3	S1		0225	BOOSTERS WITH DETONATOR
			1 (B1000C)	V2		CV1 CV2 CV3	S1		0226	CYCLOTETRAMETHYLENE-TETRANITRAMINE (HMX; OCTOGEN), WETTED with not less than 15% water, by mass
			1 (C5000D)	V2 V3		CV1 CV2 CV3	S1		0234	SODIUM DINITRO-o-CRESOLATE, dry or wetted with less than 15% water, by mass
			1 (C5000D)	V2 V3		CV1 CV2 CV3	S1		0235	SODIUM PICRAMATE, dry or wetted with less than 20% water, by mass
			1 (C5000D)	V2 V3		CV1 CV2 CV3	S1		0236	ZIRCONIUM PICRAMATE, dry or wetted with less than 20% water, by mass
			2 (E)	V2		CV1 CV2 CV3	S1		0237	CHARGES, SHAPED, FLEXIBLE, LINEAR
			1 (B1000C)	V2		CV1 CV2 CV3	S1		0238	ROCKETS, LINE-THROWING
			1 (C5000D)	V2		CV1 CV2 CV3	S1		0240	ROCKETS, LINE-THROWING
			1 (B1000C)	V2 V12		CV1 CV2 CV3	S1		0241	EXPLOSIVE, BLASTING, TYPE E
			1 (C5000D)	V2		CV1 CV2 CV3	S1		0242	CHARGES, PROPELLING, FOR CANNON

Nr UN	Nazwa i opis	Klasa	Kod klasyfikacyjny	Grupa Pakowania	Nalep-ki	Prze-ply szczególne	Ilości ograniczone i wyłączone		Pakowanie			Cysterny przenośne i kontenery do przewozu luzem	
									Instrukcje Pakowania	Prze-ply szczególne	Prze-ply pakowa-nia razem	Instrukcje	Prze-ply szczególne
									4.1.4	4.1.4	4.1.10	4.2.5.2 7.3.2	4.2.5.3
(1)	(2)	(3a)	(3b)	(4)	(5)	(6)	(7a)	(7b)	(8)	(9a)	(9b)	(10)	(11)
0243	AMUNICJA ZAPALAJĄCA Z BIAŁYM FOSFOREM z ładunkiem rozrywającym napędzającym lub miotającym	1	1.2H		1		0	E0	P130 LP101	PP67 L1	MP23		
0244	AMUNICJA ZAPALAJĄCA Z BIAŁYM FOSFOREM z ładunkiem rozrywającym napędzającym lub miotającym	1	1.3H		1		0	E0	P130 LP101	PP67 L1	MP23		
0245	AMUNICJA DYMNA Z BIAŁYM FOSFOREM z ładunkiem rozrywającym napędzającym lub miotającym	1	1.2H		1		0	E0	P130 LP101	PP67 L1	MP23		
0246	AMUNICJA DYMNA Z BIAŁYM FOSFOREM z ładunkiem rozrywającym napędzającym lub miotającym	1	1.3H		1		0	E0	P130 LP101	PP67 L1	MP23		
0247	AMUNICJA ZAPALAJĄCA z cieczą lub żelazem z ładunkiem rozrywającym napędzającym lub miotającym	1	1.3J		1		0	E0	P101		MP23		
0248	URZĄDZENIA AKTYWOWANE WODĄ z ładunkiem rozrywającym napędzającym lub miotającym	1	1.2L		1	274	0	E0	P144	PP77	MP1		
0249	URZĄDZENIA AKTYWOWANE WODĄ z ładunkiem rozrywającym napędzającym lub miotającym	1	1.3L		1	274	0	E0	P144	PP77	MP1		
0250	SILNIKI RAKIETOWE Z CIECZAMI SAMOZAPALAJĄCYMI z lub bez ładunku napędzającego	1	1.3L		1		0	E0	P101		MP1		
0254	AMUNICJA OŚWIETLAJĄCA z lub bez ładunku rozrywającego napędzającego lub miotającego	1	1.3G		1		0	E0	P130 LP101	PP67 L1	MP23		
0255	ZAPALNIKI ELEKTRYCZNE do prac wybuchowych	1	1.4B		1.4		0	E0	P131		MP23		
0257	ZAPALNIKI DETONUJĄCE	1	1.4B		1.4		0	E0	P141		MP23		
0266	OKTOLIT (OKTOL) suchy lub zwilżony zawierający mniej niż 15% masowych wody	1	1.1D		1		0	E0	P112(a) P112(b) P112(c)		MP20		
0267	ZAPALNIKI NIEELEKTRYCZNE do prac wybuchowych	1	1.4B		1.4		0	E0	P131	PP6R	MP23		
0268	POBUDZACZE Z ZAPALNIKAMI	1	1.2B		1		0	E0	P133	PP69	MP23		
0271	LADUNKI MIOTAJĄCE	1	1.1C		1		0	E0	P143	PP76	MP22		
0272	LADUNKI MIOTAJĄCE	1	1.3C		1		0	E0	P143	PP76	MP22		
0275	NABOJE DO URUCHAMIANIA MECCHANIZMÓW	1	1.3C		1		0	E0	P134 LP102		MP22		
0276	NABOJE DO URUCHAMIANIA MECCHANIZMÓW	1	1.4C		1.4		0	E0	P134 LP102		MP22		
0277	NABOJE DO ODWIERTÓW NAFTOWYCH	1	1.3C		1		0	E0	P134 LP102		MP22		
0278	NABOJE DO ODWIERTÓW NAFTOWYCH II	1	1.4C		1.4		0	E0	P134 LP102		MP22		
0279	LADUNKI MIOTAJĄCE DO ARMAT	1	1.1C		1		0	E0	P130		MP22		
0280	SILNIKI RAKIETOWE	1	1.1C		1		0	E0	P130 LP101	PP67 L1	MP22		
0281	SILNIKI RAKIETOWE	1	1.2C		1		0	E0	P130 LP101	PP67 L1	MP22		
0282	NITROGUANIDYNA (PIKRYT) sucha lub zwilżona zawierająca mniej niż 20% masowych wody	1	1.1D		1		0	E0	P112(a) P112(b) P112(c)		MP20		
0283	POBUDZACZE bez zapalnika	1	1.2D		1		0	E0	P132(a) P132(b)		MP21		
0284	GRANATY ręczne lub karabinowe z ładunkiem rozrywającym	1	1.1D		1		0	E0	P141		MP21		
0285	GRANATY ręczne lub karabinowe z ładunkiem rozrywającym	1	1.2D		1		0	E0	P141		MP21		

ADR cysterna		Pojazd do przewozu w cysternie	Kategoria transportowa (Kod ograniczeń przewozu przez funkcje)	Przepisy szczególne dotyczące przewozu				Nr rozpoznawczy zagrożenia	Nr UN	Nazwa i opis
Kod cysterny	Przepisy szczególne			Sztuki przystyki	Przewozu luzem	Zaladunku, rozładunku i manipulowania ładunkiem	Postępowania			
4.3	4.3.5, 6.8.4	9.1.1.1	1.1.3.6 8.6	7.2.4	7.3.3	7.5.11	8.5	5.3.2.3	3.1.2	
(12)	(13)	(14)	(15)	(16)	(17)	(18)	(19)	(20)	(1)	(2)
			I (B1000C)	V2		CV1 CV2 CV3	S1		0243	AMMUNITION, INCENDIARY, WHITE PHOSPHORUS with burster, expelling charge or propelling charge
			I (C)	V2		CV1 CV2 CV3	S1		0244	AMMUNITION, INCENDIARY, WHITE PHOSPHORUS with burster, expelling charge or propelling charge
			I (B1000C)	V2		CV1 CV2 CV3	S1		0245	AMMUNITION, SMOKE, WHITE PHOSPHORUS with burster, expelling charge or propelling charge
			I (C)	V2		CV1 CV2 CV3	S1		0246	AMMUNITION, SMOKE, WHITE PHOSPHORUS with burster, expelling charge or propelling charge
			I (C)	V2		CV1 CV2 CV3	S1		0247	AMMUNITION, INCENDIARY, liquid or gel, with burster, expelling charge or propelling charge
			0 (B)	V2		CV1 CV2 CV3 CV4	S1		0248	CONTRIVANCES, WATER-ACTIVATED with burster, expelling charge or propelling charge
			0 (B)	V2		CV1 CV2 CV3 CV4	S1		0249	CONTRIVANCES, WATER-ACTIVATED with burster, expelling charge or propelling charge
			0 (B)	V2		CV1 CV2 CV3 CV4	S1		0250	ROCKET MOTORS WITH HYPERGOLIC LIQUIDS with or without expelling charge
			I (C5000D)	V2		CV1 CV2 CV3	S1		0254	AMMUNITION, ILLUMINATING with or without burster, expelling charge or propelling charge
			2 (E)	V2		CV1 CV2 CV3	S1		0255	DETONATORS, ELECTRIC for blasting
			2 (E)	V2		CV1 CV2 CV3	S1		0257	FUZES, DETONATING
			I (B1000C)	V2 V3		CV1 CV2 CV3	S1		0266	OCTOLITE (OCTOL), dry or wetted with less than 15% water, by mass
			2 (E)	V2		CV1 CV2 CV3	S1		0267	DETONATORS, NON-ELECTRIC for blasting
			I (B1000C)	V2		CV1 CV2 CV3	S1		0268	BOOSTERS WITH DETONATOR
			I (B1000C)	V2		CV1 CV2 CV3	S1		0271	CHARGES, PROPELLING
			I (C5000D)	V2		CV1 CV2 CV3	S1		0272	CHARGES, PROPELLING
			I (C5000D)	V2		CV1 CV2 CV3	S1		0275	CARTRIDGES, POWER DEVICE
			2 (E)	V2		CV1 CV2 CV3	S1		0276	CARTRIDGES, POWER DEVICE
			I (C5000D)	V2		CV1 CV2 CV3	S1		0277	CARTRIDGES, OIL WELL
			2 (E)	V2		CV1 CV2 CV3	S1		0278	CARTRIDGES, OIL WELL
			I (B1000C)	V2		CV1 CV2 CV3	S1		0279	CHARGES, PROPELLING, FOR CANNON
			I (B1000C)	V2		CV1 CV2 CV3	S1		0280	ROCKET MOTORS
			I (B1000C)	V2		CV1 CV2 CV3	S1		0281	ROCKET MOTORS
			I (B1000C)	V2 V3		CV1 CV2 CV3	S1		0282	NITROGUANIDINE (PICRITE), dry or wetted with less than 20% water, by mass
			I (B1000C)	V2		CV1 CV2 CV3	S1		0283	BOOSTERS without detonator
			I (B1000C)	V2		CV1 CV2 CV3	S1		0284	GRENADES, hand or rifle, with bursting charge
			I (B1000C)	V2		CV1 CV2 CV3	S1		0285	GRENADES, hand or rifle, with bursting charge

Nr UN	Nazwa i opis	Klasa	Kod klasyfikacyjny	Grupa Pakowania	Nalepki	Przeprawy szczególne	Ilości ograniczone i wyłączone		Pakowanie			Cysterny przenośne i kontenery do przewozu luzem	
									Instrukcje Pakowania	Przeprawy szczególne	Przeprawy pakowania razem	Instrukcje	Przeprawy szczególne
									4.1.4	4.1.4	4.1.10	4.2.5.2 7.3.2	4.2.5.3
(1)	(2)	(3a)	(3b)	(4)	(5)	(6)	(7a)	(7b)	(8)	(9a)	(9b)	(10)	(11)
0286	GŁOWICE BOJOWE DO RAKIET z ładunkiem rozrywającym	1	1.1D		1		0	E0	P130 LP101	PP67 L1	MP21		
0287	GŁOWICE BOJOWE DO RAKIET z ładunkiem rozrywającym	1	1.2D		1		0	E0	P130 LP101	PP67 L1	MP21		
0288	LADUNKI KUMULACYJNE ELASTYCZNE LINIOWE	1	1.1D		1		0	E0	P138		MP21		
0289	LONT DETONUJĄCY elastyczny	1	1.4D		1.4		0	E0	P139	PP71 PP72	MP21		
0290	LONT DETONUJĄCY w płaszczu metalowym	1	1.1D		1		0	E0	P139	PP71	MP21		
0291	BOMBY z ładunkiem rozrywającym	1	1.2F		1		0	E0	P130		MP23		
0292	GRANATY ręczne lub karabinowe z ładunkiem rozrywającym	1	1.1F		1		0	E0	P141		MP23		
0293	GRANATY ręczne lub karabinowe z ładunkiem rozrywającym	1	1.2F		1		0	E0	P141		MP23		
0294	MINY z ładunkiem rozrywającym	1	1.2F		1		0	E0	P130		MP23		
0295	RAKIETY z ładunkiem rozrywającym	1	1.2F		1		0	E0	P130		MP23		
0296	URZĄDZENIA DŹWIĘKOWE WYBUCHOWE	1	1.1F		1		0	E0	P134 LP102		MP23		
0297	AMUNICJA OŚWIETLAJĄCA z lub bez ładunku rozrywającego napędzającego lub miotającego	1	1.4G		1.4		0	E0	P130 LP101	PP67 L1	MP23		
0299	BOMBY BLYSKOWE	1	1.3G		1		0	E0	P130 LP101	PP67 L1	MP23		
0300	AMUNICJA ZAPALAJĄCA z lub bez ładunku rozrywającego napędzającego lub miotającego	1	1.4G		1.4		0	E0	P130 LP101	PP67 L1	MP23		
0301	AMUNICJA LZAWIĄCA z ładunkiem rozrywającym napędzającym lub miotającym	1	1.4G		1.4 +6.1 +8		0	E0	P130 LP101	PP67 L1	MP23		
0303	AMUNICJA DYMNA z lub bez ładunku rozrywającego napędzającego lub miotającego	1	1.4G		1.4		0	E0	P130 LP101	PP67 L1	MP23		
0303	AMUNICJA DYMNA z lub bez ładunku rozrywającego napędzającego lub miotającego zawierająca materiały żrące	1	1.4G		1.4 +8		0	E0	P130 LP101	PP67 L1	MP23		
0305	PROSZEK DO OŚWIETLANIA BLYSKOWEGO	1	1.3G		1		0	E0	P113	PP49	MP2D		
0306	SMUGACZE DO AMUNICJI	1	1.4G		1.4		0	E0	P133	PP69	MP23		
0312	NABOJE SYGNALIZACYJNE	1	1.4G		1.4		0	E0	P135		MP23 MP24		
0313	SYGNAŁY DYMNE	1	1.2G		1		0	E0	P135		MP23		
0314	ZAPŁONNIKI	1	1.2G		1		0	E0	P142		MP23		
0315	ZAPŁONNIKI	1	1.3G		1		0	E0	P142		MP23		
0316	SPLONKI ZAPALAJĄCE	1	1.3G		1		0	E0	P141		MP23		
0317	SPLONKI ZAPALAJĄCE	1	1.4G		1.4		0	E0	P141		MP23		
0318	GRANATY ĆWICZEBNE ręczne lub karabinowe	1	1.3G		1		0	E0	P141		MP23		
0319	ZAPŁONNIKI RURKOWE	1	1.3G		1		0	E0	P133		MP23		
0320	ZAPŁONNIKI RURKOWE	1	1.4G		1.4		0	E0	P133		MP23		

ADR cysterna		Pojazd do przewozu w cysternie	Kategoria transportowa (Kod ograniczeń przewozu przez tunel)	Przepisy szczególne dotyczące przewozu				Nr rozpoznawczy zagrożenia	Nr UN	Nazwa i opis
Kod cysterny	Przepisy szczególne			Sztuki przewoźni	Przewozu luzem	Załadunku, rozładunku i manipulowania ładunkiem	Postępowania			
4.3	4.3.5, 6.8.4	9.1.1.2	1.1.3.6 8.6	7.2.4	7.3.3	7.5.11	8.5	5.3.2.3		3.1.2
(12)	(13)	(14)	(15)	(16)	(17)	(18)	(19)	(20)	(1)	(2)
			1 (B1000C)	V2		CV1 CV2 CV3	S1		0286	WARHEADS, ROCKET with bursting charge
			1 (B1000C)	V2		CV1 CV2 CV3	S1		0287	WARHEADS, ROCKET with bursting charge
			1 (B1000C)	V2		CV1 CV2 CV3	S1		0288	CHARGES, SHAPED, FLEXIBLE, LINEAR
			2 (E)	V2		CV1 CV2 CV3	S1		0289	CORD, DETONATING, flexible
			1 (B1000C)	V2		CV1 CV2 CV3	S1		0290	CORD (FUSE), DETONATING, metal clad
			1 (B1000C)	V2		CV1 CV2 CV3	S1		0291	BOMBS with bursting charge
			1 (B1000C)	V2		CV1 CV2 CV3	S1		0292	GRENADES, hand or rifle, with bursting charge
			1 (B1000C)	V2		CV1 CV2 CV3	S1		0293	GRENADES, hand or rifle, with bursting charge
			1 (B1000C)	V2		CV1 CV2 CV3	S1		0294	MINES with bursting charge
			1 (B1000C)	V2		CV1 CV2 CV3	S1		0295	ROCKETS with bursting charge
			1 (B1000C)	V2		CV1 CV2 CV3	S1		0296	SOUNDING DEVICES, EXPLOSIVE
			2 (E)	V2		CV1 CV2 CV3	S1		0297	AMMUNITION, ILLUMINATING with or without burster, expelling charge or propelling charge
			1 (C5000D)	V2		CV1 CV2 CV3	S1		0299	BOMBS, PIOTO-FLASH
			2 (E)	V2		CV1 CV2 CV3	S1		0300	AMMUNITION, INCENDIARY with or without burster, expelling charge or propelling charge
			2 (E)	V2		CV1 CV2 CV3	S1		0301	AMMUNITION, TEAR-PRODUCING with burster, expelling charge or propelling charge
			2 (E)	V2		CV1 CV2 CV3	S1		0303	AMMUNITION, SMOKE with or without burster, expelling charge or propelling charge
			2 (E)	V2		CV1 CV2 CV3	S1		0303	AMMUNITION, SMOKE with or without burster, expelling charge or propelling charge, containing corrosive substances
			1 (C5000D)	V2 V3		CV1 CV2 CV3	S1		0305	FLASH POWDER
			2 (E)	V2		CV1 CV2 CV3	S1		0306	TRACERS FOR AMMUNITION
			2 (E)	V2		CV1 CV2 CV3	S1		0312	CARTRIDGES, SIGNAL
			1 (B1000C)	V2		CV1 CV2 CV3	S1		0313	SIGNALS, SMOKE
			1 (B1000C)	V2		CV1 CV2 CV3	S1		0314	IGNITERS
			1 (C5000D)	V2		CV1 CV2 CV3	S1		0315	IGNITERS
			1 (C5000D)	V2		CV1 CV2 CV3	S1		0316	FUZES, IGNITING
			2 (E)	V2		CV1 CV2 CV3	S1		0317	FUZES, IGNITING
			1 (C5000D)	V2		CV1 CV2 CV3	S1		0318	GRENADES, PRACTICE, hand or rifle
			1 (C5000D)	V2		CV1 CV2 CV3	S1		0319	PRIMERS, TUBULAR
			2 (E)	V2		CV1 CV2 CV3	S1		0320	PRIMERS, TUBULAR

Nr UN	Nazwa i opis	Klasa	Kod klasyfikacyjny	Grupa Pakowania	Nalep-ki	Prze-pły szczególne	Ilości ograniczone i wyłączone		Pakowanie			Cysterny przenośne i kontenery do przewozu luzem	
									Instrukcje Pakowania	Prze-pły szczególne	Prze-pły pakowania	Instrukcje	Prze-pły szczególne
									4.1.4	4.1.4	4.1.10		
(1)	(2)	(3a)	(3b)	(4)	(5)	(6)	(7a)	(7b)	(8)	(9a)	(9b)	(10)	(11)
0321	NABOJE DO BRONI z ładunkiem rozrywającym	1	1.2E		1		0	E0	P130 LP101	PP67 L1	MP21		
0322	SILNIKI RAKIETOWE Z CIECZAMI SAMOZAPALNYMI z lub bez ładunku napędzającego	1	1.2L		1		0	E0	P101		MP1		
0323	NABOJE DO URUCHAMIANIA MECHANIZMÓW	1	1.4S		1.4	347	0	E0	P134 LP102		MP23		
0324	POCISKI z ładunkiem rozrywającym	1	1.2F		1		0	E0	P130		MP23		
0325	ZAPLONNIK	1	1.4G		1.4		0	E0	P142		MP23		
0326	NABOJE DO BRONI ŚLEPE	1	1.1C		1		0	E0	P130		MP22		
0327	NABOJE DO BRONI ŚLEPE lub NABOJE DO BRONI MAŁOKALIBROWEJ ŚLEPE	1	1.3C		1		0	E0	P130		MP22		
0328	NABOJE DO BRONI Z POCISKIEM OBOJĘTNYM	1	1.2C		1		0	E0	P130 LP101	PP67 L1	MP22		
0329	TORPEDY z ładunkiem rozrywającym	1	1.1E		1		0	E0	P130 LP101	PP67 L1	MP21		
0330	TORPEDY z ładunkiem rozrywającym	1	1.1F		1		0	E0	P130		MP23		
0331	MATERIAŁ WYBUCHOWY KRUSZĄCY TYP B (CZYNNIK KRUSZĄCY TYP B)	1	1.5D		1.5	617	0	E0	P116 IBC100	PP61 PP62 PP64	MP20	T1	TP1 TP17 TP32
0332	MATERIAŁ WYBUCHOWY KRUSZĄCY TYP E (CZYNNIK KRUSZĄCY TYP E)	1	1.5D		1.5	617	0	E0	P116 IBC100	PP61 PP62	MP20	T1	TP1 TP17 TP32
0333	OGNIE SZTUCZNE	1	1.1G		1	645	0	E0	P135		MP23 MP24		
0334	OGNIE SZTUCZNE	1	1.2G		1	645	0	E0	P135		MP23 MP24		
0335	OGNIE SZTUCZNE	1	1.3G		1	645	0	E0	P135		MP23 MP24		
0336	OGNIE SZTUCZNE	1	1.4G		1.4	645 651	0	E0	P135		MP23 MP24		
0337	OGNIE SZTUCZNE	1	1.4S		1.4	645	0	E0	P135		MP23 MP24		
0338	NABOJE DO BRONI ŚLEPE lub NABOJE DO BRONI MAŁOKALIBROWEJ ŚLEPE	1	1.4C		1.4		0	E0	P130		MP22		
0339	NABOJE DO BRONI Z POCISKIEM OBOJĘTNYM lub NABOJE DO BRONI MAŁOKALIBROWEJ	1	1.4C		1.4		0	E0	P130		MP22		
0340	NITROCELULOZA sucha lub zwilżona zawierająca mniej niż 25% masowych wody (lub alkoholu)	1	1.1D		1		0	E0	P112(a) P112(b)		MP20		
0341	NITROCELULOZA niemodyfikowana lub plastyfikowana mniej niż 18% masowych plastyfikatora	1	1.1D		1		0	E0	P112(b)		MP20		
0342	NITROCELULOZA ZWILŻONA nie mniej niż 25% masowych alkoholu	1	1.3C		1	105	0	E0	P114(a)	PP43	MP20		
0343	NITROCELULOZA PLASTYFIKOWANA nie mniej niż 18% masowych plastyfikatora	1	1.3C		1	105	0	E0	P111		MP20		
0344	POCISKI z ładunkiem rozrywającym	1	1.4D		1.4		0	E0	P130 LP101	PP67 L1	MP21		
0345	POCISKI obojętne ze smugaczem	1	1.4S		1.4		0	E0	P130 LP101	PP67 L1	MP23		
0346	POCISKI z ładunkiem rozrywającym lub napędzającym	1	1.2D		1		0	E0	P130 LP101	PP67 L1	MP21		

ADR cysterne		Pojazd do przewozu w cysterne	Kategoria transportowa (Kod ograniczeń przewozu przez funkcje)	Przepisy szczególne dotyczące przewozu				Nr rozpoznawczy zagrożenia	Nr UN	Nazwa i opis
Kod cysterne	Przepisy szczególne			Szuki przewoźki	Przewozu luzem	Załadunku, rozładunku i manipulowania ładunkiem	Postępowania			
4.3	4.3.5, 6.8.4	9.1.1.2	1.1.3.6 8.6	7.2.4	7.3.3	7.5.11	8.5	5.3.2.3	3.1.2	
(12)	(13)	(14)	(15)	(16)	(17)	(18)	(19)	(20)	(1)	
			I (B1000C)	V2		CV1 CV2 CV3	S1		0321	CARTRIDGES FOR WEAPONS with bursting charge
			0 (B)	V2		CV1 CV2 CV3 CV4	S1		0322	ROCKET MOTORS WITH HYPERGOLIC LIQUIDS with or without expelling charge
			4 (E)			CV1 CV2 CV3	S1		0323	CARTRIDGES, POWER DEVICE
			I (B1000C)	V2		CV1 CV2 CV3	S1		0324	PROJECTILES with bursting charge
			2 (E)	V2		CV1 CV2 CV3	S1		0325	IGNITERS
			I (B1000C)	V2		CV1 CV2 CV3	S1		0326	CARTRIDGES FOR WEAPONS, BLANK
			I (C5000D)	V2		CV1 CV2 CV3	S1		0327	CARTRIDGES FOR WEAPONS, BLANK or CARTRIDGES, SMALL ARMS, BLANK
			I (B1000C)	V2		CV1 CV2 CV3	S1		0328	CARTRIDGES FOR WEAPONS, INERT PROJECTILE
			I (B1000C)	V2		CV1 CV2 CV3	S1		0329	TORPEDOES with bursting charge
			I (B1000C)	V2		CV1 CV2 CV3	S1		0330	TORPEDOES with bursting charge
S2.65AN(+)	TU3 TU12 TU41 TC8 TA1 TA5	EX/III	I (B1000C)	V2 V12		CV1 CV2 CV3	S1	1.5D	0331	EXPLOSIVE, BLASTING, TYPE B (AGENT, BLASTING, TYPE B)
		EX/III	I (B1000C)	V2 V12		CV1 CV2 CV3	S1	1.5D	0332	EXPLOSIVE, BLASTING, TYPE E (AGENT, BLASTING, TYPE E)
			I (B1000C)	V2 V3		CV1 CV2 CV3	S1		0333	FIREWORKS
			I (B1000C)	V2 V3		CV1 CV2 CV3	S1		0334	FIREWORKS
			I (C5000D)	V2 V3		CV1 CV2 CV3	S1		0335	FIREWORKS
			2 (E)	V2		CV1 CV2 CV3	S1		0336	FIREWORKS
			4 (E)			CV1 CV2 CV3	S1		0337	FIREWORKS
			2 (E)	V2		CV1 CV2 CV3	S1		0338	CARTRIDGES FOR WEAPONS, BLANK or CARTRIDGES, SMALL ARMS, BLANK
			2 (E)	V2		CV1 CV2 CV3	S1		0339	CARTRIDGES FOR WEAPONS, INERT PROJECTILE or CARTRIDGES, SMALL ARMS
			I (B1000C)	V2 V3		CV1 CV2 CV3	S1		0340	NITROCELLULOSE, dry or wetted with less than 25% water (or alcohol), by mass
			I (B1000C)	V2 V3		CV1 CV2 CV3	S1		0341	NITROCELLULOSE, unmodified or plasticized with less than 18% plasticizing substance, by mass
			I (C5000D)	V2		CV1 CV2 CV3	S1		0342	NITROCELLULOSE, WETTED with not less than 25% alcohol, by mass
			I (C5000D)	V2		CV1 CV2 CV3	S1		0343	NITROCELLULOSE, PLASTICIZED with not less than 18% plasticizing substance, by mass
			2 (E)	V2		CV1 CV2 CV3	S1		0344	PROJECTILES with bursting charge
			4 (E)			CV1 CV2 CV3	S1		0345	PROJECTILES, inert with tracer
			I (B1000C)	V2		CV1 CV2 CV3	S1		0346	PROJECTILES with burster or expelling charge

Nr UN	Nazwa i opis	Klasa	Kod klasyfikacyjny	Grupa Pakowania	Nalepki	Przebieg szczególne	Ilości ograniczone i wyłączone		Pakowanie			Cysterny przenośne i kontenery do przewozu luzem	
									Instrukcje Pakowania	Przebieg szczególne	Przebieg pakowania razem	Instrukcje	Przebieg szczególne
(1)	(2)	(3a)	(3b)	(4)	(5)	(6)	(7a)	(7b)	(8)	(9a)	(9b)	(10)	(11)
0347	POCISKI z ładunkiem rozrywającym lub napędzającym	1	1.4D		1.4		0	E0	P130 LP101	PP67 L1	MP21		
0348	NABOJE DO BRONI z ładunkiem rozrywającym	1	1.4F		1.4		0	E0	P130		MP23		
0349	PRZEDMIOTY WYBUCHOWE I.N.O.	1	1.4S		1.4	178 274	0	E0	P101		MP2		
0350	PRZEDMIOTY WYBUCHOWE I.N.O.	1	1.4B		1.4	178 274	0	E0	P101		MP2		
0351	PRZEDMIOTY WYBUCHOWE I.N.O.	1	1.4C		1.4	178 274	0	E0	P101		MP2		
0352	PRZEDMIOTY WYBUCHOWE I.N.O.	1	1.4D		1.4	178 274	0	E0	P101		MP2		
0353	PRZEDMIOTY WYBUCHOWE I.N.O.	1	1.4G		1.4	178 274	0	E0	P101		MP2		
0354	PRZEDMIOTY WYBUCHOWE I.N.O.	1	1.1L		1	178 274	0	E0	P101		MP1		
0355	PRZEDMIOTY WYBUCHOWE I.N.O.	1	1.2L		1	178 274	0	E0	P101		MP1		
0356	PRZEDMIOTY WYBUCHOWE I.N.O.	1	1.3L		1	178 274	0	E0	P101		MP1		
0357	MATERIAŁY WYBUCHOWE I.N.O.	1	1.1L		1	178 274	0	E0	P101		MP1		
0358	MATERIAŁY WYBUCHOWE I.N.O.	1	1.2L		1	178 274	0	E0	P101		MP1		
0359	MATERIAŁY WYBUCHOWE I.N.O.	1	1.3L		1	178 274	0	E0	P101		MP1		
0360	ZESTAWY ZAPALNIKÓW NIEELEKTRYCZNYCH do prac wybuchowych	1	1.1B		1		0	E0	P131		MP23		
0361	ZESTAWY ZAPALNIKÓW NIEELEKTRYCZNYCH do prac wybuchowych	1	1.4B		1.4		0	E0	P131		MP23		
0362	AMUNICJA CWICZEBNA	1	1.4G		1.4		0	E0	P130 LP101	PP67 L1	MP23		
0363	AMUNICJA IMPREGNOWANA	1	1.4G		1.4		0	E0	P130 LP101	PP67 L1	MP23		
0364	SPLONKI DO AMUNICJI	1	1.2B		1		0	E0	P133		MP23		
0365	SPLONKI DO AMUNICJI	1	1.4B		1.4		0	E0	P133		MP23		
0366	SPLONKI DO AMUNICJI	1	1.4S		1.4	347	0	E0	P133		MP23		
0367	ZAPALNIKI DETONUJĄCE	1	1.4S		1.4		0	E0	P141		MP23		
0368	SPLONKI ZAPALAJĄCE	1	1.4S		1.4		0	E0	P141		MP23		
0369	GŁOWICE BOJOWE DO RAKIET z ładunkiem rozrywającym	1	1.1F		1		0	E0	P130		MP23		
0370	GŁOWICE BOJOWE DO RAKIET z ładunkiem rozrywającym lub napędzającym	1	1.4D		1.4		0	E0	P130 LP101	PP67 L1	MP21		
0371	GŁOWICE BOJOWE DO RAKIET z ładunkiem rozrywającym lub napędzającym	1	1.4F		1.4		0	E0	P130		MP23		
0372	GRANATY ĆWICZEBNE ręczne lub karabinowe	1	1.2G		1		0	E0	P141		MP23		

ADR cysterna		Pojazd do przewozu w cysternie	Kategoria transportowa (Kod ograniczeń przewozu przez tunele)	Przepisy szczegółowe dotyczące przewozu				Nr rozpoznawczy zagrożenia	Nr UN	Nazwa łopis
Kod cysterny	Przepisy szczegółowe			Sutki przewijki	Przewozu luzem	Załadunku, rozładunku i manipulowania ładunkiem	Postępowania			
4.3	4.3.5, 6.8.4	9.1.1.2	1.1.3.6 R.6	7.2.4	7.3.3	7.5.11	8.5	5.3.2.3	3.1.2	
(12)	(13)	(14)	(15)	(16)	(17)	(18)	(19)	(20)	(1)	(2)
			2 (E)	V2		CV1 CV2 CV3	S1		0347	PROJECTILES with burster or expelling charge
			2 (E)	V2		CV1 CV2 CV3	S1		0348	CARTRIDGES FOR WEAPONS with bursting charge
			4 (E)			CV1 CV2 CV3	S1		0349	ARTICLES, EXPLOSIVE, N.O.S.
			2 (E)	V2		CV1 CV2 CV3	S1		0350	ARTICLES, EXPLOSIVE, N.O.S.
			2 (E)	V2		CV1 CV2 CV3	S1		0351	ARTICLES, EXPLOSIVE, N.O.S.
			2 (E)	V2		CV1 CV2 CV3	S1		0352	ARTICLES, EXPLOSIVE, N.O.S.
			2 (E)	V2		CV1 CV2 CV3	S1		0353	ARTICLES, EXPLOSIVE, N.O.S.
			0 (B)	V2		CV1 CV2 CV3 CV4	S1		0354	ARTICLES, EXPLOSIVE, N.O.S.
			0 (B)	V2		CV1 CV2 CV3 CV4	S1		0355	ARTICLES, EXPLOSIVE, N.O.S.
			0 (B)	V2		CV1 CV2 CV3 CV4	S1		0356	ARTICLES, EXPLOSIVE, N.O.S.
			0 (B)	V2		CV1 CV2 CV3 CV4	S1		0357	SUBSTANCES, EXPLOSIVE, N.O.S.
			0 (B)	V2		CV1 CV2 CV3 CV4	S1		0358	SUBSTANCES, EXPLOSIVE, N.O.S.
			0 (B)	V2		CV1 CV2 CV3 CV4	S1		0359	SUBSTANCES, EXPLOSIVE, N.O.S.
			1 (B1000C)	V2		CV1 CV2 CV3	S1		0360	DETONATOR ASSEMBLIES, NON-ELECTRIC for blasting
			2 (E)	V2		CV1 CV2 CV3	S1		0361	DETONATOR ASSEMBLIES, NON-ELECTRIC for blasting
			2 (E)	V2		CV1 CV2 CV3	S1		0362	AMMUNITION, PRACTICE
			2 (E)	V2		CV1 CV2 CV3	S1		0363	AMMUNITION, PROOF
			1 (B1000C)	V2		CV1 CV2 CV3	S1		0364	DETONATORS FOR AMMUNITION
			2 (E)	V2		CV1 CV2 CV3	S1		0365	DETONATORS FOR AMMUNITION
			4 (E)			CV1 CV2 CV3	S1		0366	DETONATORS FOR AMMUNITION
			4 (E)			CV1 CV2 CV3	S1		0367	FUZES, DETONATING
			4 (E)			CV1 CV2 CV3	S1		0368	FUZES, IGNITING
			1 (B1000C)	V2		CV1 CV2 CV3	S1		0369	WARHEADS, ROCKET with bursting charge
			2 (E)	V2		CV1 CV2 CV3	S1		0370	WARHEADS, ROCKET with burster or expelling charge
			2 (E)	V2		CV1 CV2 CV3	S1		0371	WARHEADS, ROCKET with burster or expelling charge
			1 (B1000C)	V2		CV1 CV2 CV3	S1		0372	GRENADES, PRACTICE, hand or rifle

Nr UN	Nazwa i opis	Klasa	Kod klasyfikacyjny	Grupa Pakowania	Nalepki	Przeplisy szczególne	Ilości ograniczone i wyłączone		Pakowanie			Cysterny przemieszczające i kontenery do przewozu luzem	
									Instrukcje Pakowania	Przeplisy szczególne	Przeplisy pakowania	Instrukcje	Przeplisy szczególne
									4.1.4	4.1.4	4.1.10	4.2.5.2 7.3.2	4.2.5.3
(1)	(2)	(3a)	(3b)	(4)	(5)	(6)	(7a)	(7b)	(8)	(9a)	(9b)	(10)	(11)
0373	URZĄDZENIA SYGNALIZACYJNE RĘCZNE	1	1.4S		1.4		0	E0	P135		MP23 MP24		
0374	URZĄDZENIA DŹWIĘKOWE WYBUCHOWE	1	1.1D		1		0	E0	P134 LP102		MP21		
0375	URZĄDZENIA DŹWIĘKOWE WYBUCHOWE	1	1.2D		1		0	E0	P134 LP102		MP21		
0376	ZAPŁONNIKI RURKOWE	1	1.4S		1.4		0	E0	P133		MP23		
0377	SPLONKI KAPSULKOWE	1	1.1B		1		0	E0	P133		MP23		
0378	SPLONKI KAPSULKOWE	1	1.4B		1.4		0	E0	P133		MP23		
0379	ŁUSKI DO NABOJÓW PUSTE ZE SPLONKAMI	1	1.4C		1.4		0	E0	P136		MP22		
0380	PRZEDMIOTY PIROFORYCZNE	1	1.2L		1		0	E0	P101		MP1		
0381	NABOJE DO URUCHAMIANIA MECHANIZMÓW	1	1.2C		1		0	E0	P134 LP102		MP22		
0382	SKŁADNIKI ŁAŃCUCIA WYBUCHOWEGO I.N.O.	1	1.2B		1	178 274	0	E0	P101		MP2		
0383	SKŁADNIKI ŁAŃCUCIA WYBUCHOWEGO I.N.O.	1	1.4B		1.4	178 274	0	E0	P101		MP2		
0384	SKŁADNIKI ŁAŃCUCIA WYBUCHOWEGO I.N.O.	1	1.4S		1.4	178 274	0	E0	P101		MP2		
0385	5-NITROBENZOTRIAZOL	1	1.1D		1		0	E0	P112(b) P112(c)		MP20		
0386	KWAS TRÓJNITROBENZENO-SULFONOWY	1	1.1D		1		0	E0	P112(b) P112(c)	PP26	MP20		
0387	TRÓJNITROFLUORENON	1	1.1D		1		0	E0	P112(b) P112(c)		MP20		
0388	TRÓJNITROTOLUEN (TNT) I TRÓJNITRO-BENZEN MIESZANINA lub TRÓJNITROTOLUEN (TNT) I SZEŚCIONITRO-STILBEN MIESZANINA	1	1.1D		1		0	E0	P112(b) P112(c)		MP20		
0389	TRÓJNITROTOLUEN (TNT) W MIESZANINIE ZAWIERAJĄCEJ TRÓJNITROBENZEN I SZEŚCIONITROSTILBEN	1	1.1D		1		0	E0	P112(b) P112(c)		MP20		
0390	TRITONAL	1	1.1D		1		0	E0	P112(b) P112(c)		MP20		
0391	CYKLOTRÓJMETYLENO-TRÓJNITROAMINA (CYKLONIT IIEKSOGEN RDX) I CYKLOCZTERO-METYLENOCZTERO-NITROAMINA (HIMX OKTOGEN) MIESZANINA ZWILŻONA zawierająca nie mniej niż 15% masowych wody lub ODCZULONA zawierająca nie mniej niż 10% masowych stęgniatora	1	1.1D		1	266	0	E0	P112(a) P112(b)		MP20		
0392	SZEŚCIONITROSTILBEN	1	1.1D		1		0	E0	P112(b) P112(c)		MP20		
0393	IIEKSOTONAL	1	1.1D		1		0	E0	P112(b)		MP20		
0394	TRÓJNITROREZÓRCYNA (KWAS STYFMINOWY) ZWILŻONA zawierająca nie mniej niż 20% masowych wody lub mieszaniny wody i alkoholu	1	1.1D		1		0	E0	P112(a)	PP26	MP20		
0395	SILNIKI RAKIETOWE NA PALIWO CIEKŁE	1	1.2J		1		0	E0	P101		MP23		
0396	SILNIKI RAKIETOWE NA PALIWO CIEKŁE	1	1.3J		1		0	E0	P101		MP23		
0397	RAKIETY NA PALIWO CIEKŁE z ładunkiem rozrywającym	1	1.1J		1		0	E0	P101		MP23		
0398	RAKIETY NA PALIWO CIEKŁE z ładunkiem rozrywającym	1	1.2J		1		0	E0	P101		MP23		

ADR cysterna		Pojazd do przewozu w cysternie	Kategoria transportowa (Kod ograniczeń przewozu przez tunel)	Przepisy szczególne dotyczące przewozu				Nr rozpoznawczy zagrożenia	Nr UN	Nazwa lepis
Kod cysterny	Przepisy szczególne			Sztuki przewyżki	Przewozu luzem	Załadunku, rozładunku i manipulowania ładunkiem	Postępowania			
4.3	4.3.5, 6.8.4	9.1.1.2	1.1.3.6 8.6	7.2.4	7.3.3	7.5.11	8.5	5.3.2.3		3.1.2
(12)	(13)	(14)	(15)	(16)	(17)	(18)	(19)	(20)	(1)	(2)
			4 (E)			CV1 CV2 CV3	S1		0373	SIGNAL DEVICES, HAND
			1 (B1000C)	V2		CV1 CV2 CV3	S1		0374	SOUNDING DEVICES, EXPLOSIVE
			1 (B1000C)	V2		CV1 CV2 CV3	S1		0375	SOUNDING DEVICES, EXPLOSIVE
			4 (E)			CV1 CV2 CV3	S1		0376	PRIMERS, TUBULAR
			1 (B1000C)	V2		CV1 CV2 CV3	S1		0377	PRIMERS, CAP TYPE
			2 (E)	V2		CV1 CV2 CV3	S1		0378	PRIMERS, CAP TYPE
			2 (E)	V2		CV1 CV2 CV3	S1		0379	CASES, CARTRIDGE, EMPTY, WITH PRIMER
			0 (B)	V2		CV1 CV2 CV3 CV4	S1		0380	ARTICLES, PYROPHORIC
			1 (B1000C)	V2		CV1 CV2 CV3	S1		0381	CARTRIDGES, POWER DEVICE
			1 (B1000C)	V2		CV1 CV2 CV3	S1		0382	COMPONENTS, EXPLOSIVE TRAIN, N.O.S.
			2 (E)	V2		CV1 CV2 CV3	S1		0383	COMPONENTS, EXPLOSIVE TRAIN, N.O.S.
			4 (E)			CV1 CV2 CV3	S1		0384	COMPONENTS, EXPLOSIVE TRAIN, N.O.S.
			1 (B1000C)	V2 V3		CV1 CV2 CV3	S1		0385	5-NITROBENZOTRIAZOL
			1 (B1000C)	V2 V3		CV1 CV2 CV3	S1		0386	TRINITROBENZENE-SULPHONIC ACID
			1 (B1000C)	V2 V3		CV1 CV2 CV3	S1		0387	TRINITROFLUORENONE
			1 (B1000C)	V2 V3		CV1 CV2 CV3	S1		0388	TRINITROTOLUENE (TNT) AND TRINITROBENZENE MIXTURE or TRINITROTOLUENE (TNT) AND HEXANITROSTILBENE MIXTURE
			1 (B1000C)	V2 V3		CV1 CV2 CV3	S1		0389	TRINITROTOLUENE (TNT) MIXTURE CONTAINING TRINITROBENZENE AND HEXANITROSTILBENE
			1 (B1000C)	V2 V3		CV1 CV2 CV3	S1		0390	TRITONAL
			1 (B1000C)	V2 V3		CV1 CV2 CV3	S1		0391	CYCLOTRIMETHYLENE-TRINITRAMINE (CYCLONITE; HEXOGEN; RDX) AND CYCLOTETRAMETHYLENE-TETRAMINE (HMX; OCTOGEN) MIXTURE, WETTED with not less than 15% water, by mass or DESENSITIZED with not less than 10% phlegmatizer by mass
			1 (B1000C)	V2 V3		CV1 CV2 CV3	S1		0392	HEXANITROSTILBENE
			1 (B1000C)	V2 V3		CV1 CV2 CV3	S1		0393	HEXOTONAL
			1 (B1000C)	V2		CV1 CV2 CV3	S1		0394	TRINITRORESORCINOL (STYPINIC ACID), WETTED with not less than 20% water, or mixture of alcohol and water, by mass
			1 (B1000C)	V2		CV1 CV2 CV3	S1		0395	ROCKET MOTORS, LIQUID FUELLED
			1 (C)	V2		CV1 CV2 CV3	S1		0396	ROCKET MOTORS, LIQUID FUELLED
			1 (B1000C)	V2		CV1 CV2 CV3	S1		0397	ROCKETS, LIQUID FUELLED with bursting charge
			1 (B1000C)	V2		CV1 CV2 CV3	S1		0398	ROCKETS, LIQUID FUELLED with bursting charge

Nr UN	Nazwa i opis	Klasa	Kod klasyfikacyjny	Grupa Pakowania	Nalepki	Przebiegi szczególne	Ilości ograniczone i wyłączone		Pakowanie			Cysterny przemieszczające i kontenery do przewożenia	
									Instrukcje Pakowania	Przebiegi szczególne	Przebiegi pakowania	Instrukcje	Przebiegi szczególne
(1)	(2)	(3a)	(3b)	(4)	(5)	(6)	(7a)	(7b)	(8)	(9a)	(9b)	(10)	(11)
0399	BOMBY Z CIECZĄ LATWO PALNĄ z ładunkiem rozrywającym	1	1.1J		1		0	E0	P101		MP23		
0400	BOMBY Z CIECZĄ LATWO PALNĄ z ładunkiem rozrywającym	1	1.2J		1		0	E0	P101		MP23		
0401	SIARCZEK DWUPIKRYLU suchy lub zwilżony zawierający mniej niż 10% masowych wody	1	1.1D		1		0	E0	P112(a) P112(b) P112(c)		MP20		
0402	NADCILORAN AMONOWY	1	1.1D		1	152	0	E0	P112(b) P112(c)		MP20		
0403	FLARY POWIETRZNE	1	1.4G		1.4		0	E0	P135		MP23		
0404	FLARY POWIETRZNE	1	1.4S		1.4		0	E0	P135		MP23		
0405	NABOJE SYGNAŁOWE	1	1.4S		1.4		0	E0	P135		MP23 MP24		
0406	DWUNITROZOBEENZEN	1	1.3C		1		0	E0	P114(b)		MP20		
0407	KWAS TETRAZOLO-1-OCTOWY	1	1.4C		1.4		0	E0	P114(b)		MP20		
0408	ZAPALNIKI DETONUJĄCE z urządzeniami ochronnymi	1	1.1D		1		0	E0	P141		MP21		
0409	ZAPALNIKI DETONUJĄCE z urządzeniami ochronnymi	1	1.2D		1		0	E0	P141		MP21		
0410	ZAPALNIKI DETONUJĄCE z urządzeniami ochronnymi	1	1.4D		1.4		0	E0	P141		MP21		
0411	CZTEROAZOTAN PENTAERYTRYTU (CZTEROAZOTAN PENTAERYTRYTOLU PETN) zawierający nie mniej niż 7% niszczących wosku	1	1.1D		1	131	0	E0	P112(b) P112(c)		MP20		
0412	NABOJE DO BRONI z ładunkiem rozrywającym	1	1.4E		1.4		0	E0	P130 LP101	PP67 L1	MP21		
0413	NABOJE DO BRONI ŚLEPE	1	1.2C		1		0	E0	P130		MP22		
0414	ŁADUNKI MIOTAJĄCE DO ARMAT	1	1.2C		1		0	E0	P130		MP22		
0415	ŁADUNKI MIOTAJĄCE	1	1.2C		1		0	E0	P143	PP76	MP22		
0417	NABOJE DO BRONI Z POCISKIEM OBOJĘTNYM lub NABOJE DO BRONI MAŁOKALIBROWEJ	1	1.3C		1		0	E0	P130		MP22		
0418	FLARY NAZIEMNE	1	1.1G		1		0	E0	P135		MP23		
0419	FLARY NAZIEMNE	1	1.2G		1		0	E0	P135		MP23		
0420	FLARY POWIETRZNE	1	1.1G		1		0	E0	P135		MP23		
0421	FLARY POWIETRZNE	1	1.2G		1		0	E0	P135		MP23		
0424	POCISKI obojętne ze smugaczem	1	1.3G		1		0	E0	P130 LP101	PP67 L1	MP23		
0425	POCISKI obojętne ze smugaczem	1	1.4G		1.4		0	E0	P130 LP101	PP67 L1	MP23		
0426	POCISKI z ładunkiem rozrywającym lub napędzającym	1	1.2F		1		0	E0	P130		MP23		
0427	POCISKI z ładunkiem rozrywającym lub napędzającym	1	1.4F		1.4		0	E0	P130		MP23		
0428	PRZEDMIOTY PIROTECHNICZNE do celów technicznych	1	1.1G		1		0	E0	P135		MP23 MP24		
0429	PRZEDMIOTY PIROTECHNICZNE do celów technicznych	1	1.2G		1		0	E0	P135		MP23 MP24		

ADR cysteras		Pojazd do przewozu w cysterasie	Kategoria transportowa (Kod ograniczeń przewozu przez tunel)	Przepisy szczególne dotyczące przewozu				Nr rozpoznawczy zagrożenia	Nr UN	Nazwa i opis
Kod cysterasy	Przepisy szczególne			Szaki przesyłki	Przewozu luzem	Załadunku, rozładunku i manipulowania ładunkiem	Postępowania			
4.3	4.3.5, 6.8.4	9.1.1.2	1.1.3.6 8.6	7.2.4	7.3.3	7.5.11	8.5	5.3.2.3		3.1.2
(12)	(13)	(14)	(15)	(16)	(17)	(18)	(19)	(20)	(1)	(2)
			1 (B1000C)	V2		CV1 CV2 CV3	S1		0399	BOMBS WITH FLAMMABLE LIQUID with bursting charge
			1 (B1000C)	V2		CV1 CV2 CV3	S1		0400	BOMBS WITH FLAMMABLE LIQUID with bursting charge
			1 (B1000C)	V2 V3		CV1 CV2 CV3	S1		0401	DIPICRYL SULPHIDE, dry or wetted with less than 10% water, by mass
			1 (B1000C)	V2 V3		CV1 CV2 CV3	S1		0402	AMMONIUM PERCHLORATE
			2 (E)	V2		CV1 CV2 CV3	S1		0403	FLARES, AERIAL
			4 (E)			CV1 CV2 CV3	S1		0404	FLARES, AERIAL
			4 (E)			CV1 CV2 CV3	S1		0405	CARTRIDGES, SIGNAL
			1 (C5000D)	V2 V3		CV1 CV2 CV3	S1		0406	DINITROSOBENZENE
			2 (E)	V2		CV1 CV2 CV3	S1		0407	TETRAZOL-1-ACETIC ACID
			1 (B1000C)	V2		CV1 CV2 CV3	S1		0408	FUZES, DETONATING with protective features
			1 (B1000C)	V2		CV1 CV2 CV3	S1		0409	FUZES, DETONATING with protective features
			2 (E)	V2		CV1 CV2 CV3	S1		0410	FUZES, DETONATING with protective features
			1 (B1000C)	V2 V3		CV1 CV2 CV3	S1		0411	PENTAERYTHRITOL TETRANITRATE (PENTAERYTHRITOL TETRANITRATE: PETN) with not less than 7% wax, by mass
			2 (E)	V2		CV1 CV2 CV3	S1		0412	CARTRIDGES FOR WEAPONS with bursting charge
			1 (B1000C)	V2		CV1 CV2 CV3	S1		0413	CARTRIDGES FOR WEAPONS, BLANK
			1 (B1000C)	V2		CV1 CV2 CV3	S1		0414	CHARGES, PROPELLING, FOR CANNON
			1 (B1000C)	V2		CV1 CV2 CV3	S1		0415	CHARGES, PROPELLING
			1 (C5000D)	V2		CV1 CV2 CV3	S1		0417	CARTRIDGES FOR WEAPONS, INERT PROJECTILE or CARTRIDGES, SMALL ARMS
			1 (B1000C)	V2		CV1 CV2 CV3	S1		0418	FLARES, SURFACE
			1 (B1000C)	V2		CV1 CV2 CV3	S1		0419	FLARES, SURFACE
			1 (B1000C)	V2		CV1 CV2 CV3	S1		0420	FLARES, AERIAL
			1 (B1000C)	V2		CV1 CV2 CV3	S1		0421	FLARES, AERIAL
			1 (C5000D)	V2		CV1 CV2 CV3	S1		0424	PROJECTILES, inert with tracer
			2 (E)	V2		CV1 CV2 CV3	S1		0425	PROJECTILES, inert with tracer
			1 (B1000C)	V2		CV1 CV2 CV3	S1		0426	PROJECTILES with burster or expelling charge
			2 (E)	V2		CV1 CV2 CV3	S1		0427	PROJECTILES with burster or expelling charge
			1 (B1000C)	V2		CV1 CV2 CV3	S1		0428	ARTICLES, PYROTECHNIC for technical purposes
			1 (B1000C)	V2		CV1 CV2 CV3	S1		0429	ARTICLES, PYROTECHNIC for technical purposes

Nr UN	Nazwa i opis	Klasa	Kod klasyfikacyjny	Grupa Pakowania	Nalepki	Przebieg szczególne	Ilości ograniczone i wyłączone		Pakowanie			Cysterny przenośne i kontenery do przewozu luzem	
									Instrukcja Pakowania	Przebieg szczególne	Przebieg pakowania	Instrukcja	Przebieg szczególne
									4.1.4	4.1.4	4.1.10	4.2.5.2 7.3.2	4.2.5.3
(1)	(2)	(3a)	(3b)	(4)	(5)	(6)	(7a)	(7b)	(8)	(9a)	(9b)	(10)	(11)
0430	PRZEDMIOTY PIROTECHNICZNE do celów technicznych	1	1.3G		1		0	E0	P135		MP23 MP24		
0431	PRZEDMIOTY PIROTECHNICZNE do celów technicznych	1	1.4G		1.4		0	E0	P135		MP23 MP24		
0432	PRZEDMIOTY PIROTECHNICZNE do celów technicznych	1	1.4S		1.4		0	E0	P135		MP23 MP24		
0433	CIASTO PROCIOWE (PASTA PROCIOWA) ZWILZONE zawierające nie mniej niż 17% masowych alkoholu	1	1.1C		1	266	0	E0	P111		MP20		
0434	POCISKI z ładunkiem rozrywającym lub napędzającym	1	1.2G		1		0	E0	P130 LP101	PP67 L1	MP23		
0435	POCISKI z ładunkiem rozrywającym lub napędzającym	1	1.4G		1.4		0	E0	P130 LP101	PP67 L1	MP23		
0436	RAKIETY z ładunkiem napędzającym	1	1.2C		1		0	E0	P130 LP101	PP67 L1	MP22		
0437	RAKIETY z ładunkiem napędzającym	1	1.3C		1		0	E0	P130 LP101	PP67 L1	MP22		
0438	RAKIETY z ładunkiem napędzającym	1	1.4C		1.4		0	E0	P130 LP101	PP67 L1	MP22		
0439	LADUNKI KUMULACYJNE bez zapalnika	1	1.2D		1		0	E0	P137	PP70	MP21		
0440	LADUNKI KUMULACYJNE bez zapalnika	1	1.4D		1.4		0	E0	P137	PP70	MP21		
0441	LADUNKI KUMULACYJNE bez zapalnika	1	1.4S		1.4	347	0	E0	P137	PP70	MP23		
0442	LADUNKI WYBUCHOWE PRZEMYSŁOWE bez zapalnika	1	1.1D		1		0	E0	P137		MP21		
0443	LADUNKI WYBUCHOWE PRZEMYSŁOWE bez zapalnika	1	1.2D		1		0	E0	P137		MP21		
0444	LADUNKI WYBUCHOWE PRZEMYSŁOWE bez zapalnika	1	1.4D		1.4		0	E0	P137		MP21		
0445	LADUNKI WYBUCHOWE PRZEMYSŁOWE bez zapalnika	1	1.4S		1.4	347	0	E0	P137		MP23		
0446	LUSKI PALNE PUSTE BEZ SPŁONEK	1	1.4C		1.4		0	E0	P136		MP22		
0447	LUSKI PALNE PUSTE BEZ SPŁONEK	1	1.3C		1		0	E0	P136		MP22		
0448	KWAS 5-MERKAPTO-TETRAZOLO-1-OCTOWY	1	1.4C		1.4		0	E0	P114(b)		MP20		
0449	TORPEDY NA PALIWO CIEKŁE z lub bez ładunku rozrywającego	1	1.1J		1		0	E0	P101		MP23		
0450	TORPEDY NA PALIWO CIEKŁE z głowicą obojętną	1	1.3J		1		0	E0	P101		MP23		
0451	TORPEDY z ładunkiem rozrywającym	1	1.1D		1		0	E0	P130 LP101	PP67 L1	MP21		
0452	GRANATY ĆWICZEBNE ręczne lub karabinowe	1	1.4G		1.4		0	E0	P141		MP23		
0453	RAKIETY DO LINY RZUTKOWEJ	1	1.4G		1.4		0	E0	P130		MP23		
0454	ZAPŁONNIKI	1	1.4S		1.4		0	E0	P142		MP23		
0455	ZAPALNIKI NIEELEKTRYCZNE do prac wybuchowych	1	1.4S		1.4	347	0	E0	P131	PP68	MP23		
0456	ZAPALNIKI ELEKTRYCZNE do prac wybuchowych	1	1.4S		1.4	347	0	E0	P131		MP23		
0457	LADUNKI ROZRYWAJĄCE ZE SPOIWEM Z TWORZYWA SZTUCZNEGO	1	1.1D		1		0	E0	P130		MP21		

ADR systemu		Pojazd do przewozu w cysternie	Kategoria transportowa (Kod ograniczeń przewozu przez tunel)	Przepisy szczególne dotyczące przewozu				Nr rozpoznawczy zagrożenia	Nr UN	Nazwa i opis
Kod systemu	Przepisy szczególne			Sztuki przesyłki	Przewozu luzem	Zaladunku, rozładunku i manipulowania ładunkiem	Postępowania			
4.3	4.3.5, 4.8.4	9.1.1.3	1.1.3.6 8.6	7.2.4	7.3.3	7.5.11	8.5	5.3.2.3		3.1.2
(12)	(13)	(14)	(15)	(16)	(17)	(18)	(19)	(20)	(1)	(2)
			1 (C5000D)	V2		CV1 CV2 CV3	SI		0430	ARTICLES, PYROTECHNIC for technical purposes
			2 (E)	V2		CV1 CV2 CV3	SI		0431	ARTICLES, PYROTECHNIC for technical purposes
			4 (E)			CV1 CV2 CV3	SI		0432	ARTICLES, PYROTECHNIC for technical purposes
			1 (B1000C)	V2		CV1 CV2 CV3	SI		0433	POWDER CAKE (POWDER PASTE), WETTED with not less than 17% alcohol, by mass
			1 (B1000C)	V2		CV1 CV2 CV3	SI		0434	PROJECTILES with burster or expelling charge
			2 (E)	V2		CV1 CV2 CV3	SI		0435	PROJECTILES with burster or expelling charge
			1 (B1000C)	V2		CV1 CV2 CV3	SI		0436	ROCKETS with expelling charge
			1 (C5000D)	V2		CV1 CV2 CV3	SI		0437	ROCKETS with expelling charge
			2 (E)	V2		CV1 CV2 CV3	SI		0438	ROCKETS with expelling charge
			1 (B1000C)	V2		CV1 CV2 CV3	SI		0439	CHARGES, SHAPED, without detonator
			2 (E)	V2		CV1 CV2 CV3	SI		0440	CHARGES, SHAPED, without detonator
			4 (E)			CV1 CV2 CV3	SI		0441	CHARGES, SHAPED, without detonator
			1 (B1000C)	V2		CV1 CV2 CV3	SI		0442	CHARGES, EXPLOSIVE, COMMERCIAL without detonator
			1 (B1000C)	V2		CV1 CV2 CV3	SI		0443	CHARGES, EXPLOSIVE, COMMERCIAL without detonator
			2 (E)	V2		CV1 CV2 CV3	SI		0444	CHARGES, EXPLOSIVE, COMMERCIAL without detonator
			4 (E)			CV1 CV2 CV3	SI		0445	CHARGES, EXPLOSIVE, COMMERCIAL without detonator
			2 (E)	V2		CV1 CV2 CV3	SI		0446	CASES, COMBUSTIBLE, EMPTY, WITHOUT PRIMER
			1 (C5000D)	V2		CV1 CV2 CV3	SI		0447	CASES, COMBUSTIBLE, EMPTY, WITHOUT PRIMER
			2 (E)	V2		CV1 CV2 CV3	SI		0448	5-MERCAPTOTETRAZOL-1-ACETIC ACID
			1 (B1000C)	V2		CV1 CV2 CV3	SI		0449	TORPEDOES, LIQUID FUELLED with or without bursting charge
			1 (C)	V2		CV1 CV2 CV3	SI		0450	TORPEDOES, LIQUID FUELLED with inert head
			1 (B1000C)	V2		CV1 CV2 CV3	SI		0451	TORPEDOES with bursting charge
			2 (E)	V2		CV1 CV2 CV3	SI		0452	GRENADES, PRACTICE, hand or rifle
			2 (E)	V2		CV1 CV2 CV3	SI		0453	ROCKETS, LINE-THROWING
			4 (E)			CV1 CV2 CV3	SI		0454	IGNITERS
			4 (E)			CV1 CV2 CV3	SI		0455	DETONATORS, NON-ELECTRIC for blasting
			4 (E)			CV1 CV2 CV3	SI		0456	DETONATORS, ELECTRIC for blasting
			1 (B1000C)	V2		CV1 CV2 CV3	SI		0457	CHARGES, BURSTING, PLASTICS BONDED

Nr UN	Nazwa i opis	Klasa	Kod klasyfikacyjny	Grupa Pakowania	Nalepki	Przebieg szczególne	Ilości ograniczone i wyłączone		Pakowanie			Cysterny przenośne i kontenery do przewozu luzem	
									Instrukcje Pakowania	Przebieg szczególne	Przebieg pakowania	Instrukcje	Przebieg
									4.1.4	4.1.4	4.1.10	4.2.5.2 7.3.2	4.2.5.3
(1)	(2)	(3a)	(3b)	(4)	(5)	(6)	(7a)	(7b)	(8)	(9a)	(9b)	(10)	(11)
0458	LADUNKI ROZRYWAJĄCE ZE SPOIEM Z TWORZYWA SZTUCZNEGO	1	1.2D		1		0	E0	P130		MP21		
0459	LADUNKI ROZRYWAJĄCE ZE SPOIEM Z TWORZYWA SZTUCZNEGO	1	1.4D		1,4		0	E0	P130		MP21		
0460	LADUNKI ROZRYWAJĄCE ZE SPOIEM Z TWORZYWA SZTUCZNEGO	1	1.4S		1,4	347	0	E0	P130		MP23		
0461	SKŁADNIKI ŁANCUCHA WYBUCHOWEGO I.N.O.	1	1.1B		1	178 274	0	E0	P101		MP2		
0462	PRZEDMIOTY WYBUCHOWE I.N.O.	1	1.1C		1	178 274	0	E0	P101		MP2		
0463	PRZEDMIOTY WYBUCHOWE I.N.O.	1	1.1D		1	178 274	0	E0	P101		MP2		
0464	PRZEDMIOTY WYBUCHOWE I.N.O.	1	1.1E		1	178 274	0	E0	P101		MP2		
0465	PRZEDMIOTY WYBUCHOWE I.N.O.	1	1.1F		1	178 274	0	E0	P101		MP2		
0466	PRZEDMIOTY WYBUCHOWE I.N.O.	1	1.2C		1	178 274	0	E0	P101		MP2		
0467	PRZEDMIOTY WYBUCHOWE I.N.O.	1	1.2D		1	178 274	0	E0	P101		MP2		
0468	PRZEDMIOTY WYBUCHOWE I.N.O.	1	1.2E		1	178 274	0	E0	P101		MP2		
0469	PRZEDMIOTY WYBUCHOWE I.N.O.	1	1.2F		1	178 274	0	E0	P101		MP2		
0470	PRZEDMIOTY WYBUCHOWE I.N.O.	1	1.3C		1	178 274	0	E0	P101		MP2		
0471	PRZEDMIOTY WYBUCHOWE I.N.O.	1	1.4E		1,4	178 274	0	E0	P101		MP2		
0472	PRZEDMIOTY WYBUCHOWE I.N.O.	1	1.4F		1,4	178 274	0	E0	P101		MP2		
0473	MATERIALY WYBUCHOWE I.N.O.	1	1.1A		1	178 274	0	E0	P101		MP2		
0474	MATERIALY WYBUCHOWE I.N.O.	1	1.1C		1	178 274	0	E0	P101		MP2		
0475	MATERIALY WYBUCHOWE I.N.O.	1	1.1D		1	178 274	0	E0	P101		MP2		
0476	MATERIALY WYBUCHOWE I.N.O.	1	1.1G		1	178 274	0	E0	P101		MP2		
0477	MATERIALY WYBUCHOWE I.N.O.	1	1.3C		1	178 274	0	E0	P101		MP2		
0478	MATERIALY WYBUCHOWE I.N.O.	1	1.3G		1	178 274	0	E0	P101		MP2		
0479	MATERIALY WYBUCHOWE I.N.O.	1	1.4C		1,4	178 274	0	E0	P101		MP2		
0480	MATERIALY WYBUCHOWE I.N.O.	1	1.4D		1,4	178 274	0	E0	P101		MP2		
0481	MATERIALY WYBUCHOWE I.N.O.	1	1.4S		1,4	178 274	0	E0	P101		MP2		
0482	MATERIALY WYBUCHOWE BARDZO NIEWRAŻLIWE I.N.O. (MATERIALY EVI I.N.O.)	1	1.5D		1,5	178 274	0	E0	P101		MP2		
0483	CYKLOTRÓJMETYLENO-TRÓJNITROAMINA (CYKLONIT HEKSOGEN RDX) ODCZULONA	1	1.1D		1		0	E0	P112(b) P112(c)		MP20		
0484	CYKLOCZTERO-METYLENOCZTERO-NITROAMINA (OKTOGEN HMX) ODCZULONA	1	1.1D		1		0	E0	P112(b) P112(c)		MP20		
0485	MATERIALY WYBUCHOWE I.N.O.	1	1.4G		1,4	178 274	0	E0	P101		MP2		

ADR cystern		Pojazd do przewozu w cysternie	Kategoria transportowa (Kod ograniczeń przewozu przez tunel)	Przeplwy szczegłone dotyczace przewozu				Nr rozpoznawczy zagrożenia	Nr UN	Nazwa lops
Kod cysterny	Przeplwy szczegłone			Sztuki przeplki	Przewozu luzem	Zaladunku, rozladunku i manipulowania ladunkiem	Postepowania			
4.3	4.3.5, 6.8.4	9.1.1.2	1.1.3.6 R6	7.2.4	7.3.3	7.5.11	8.5	5.3.2.3	3.1.2	
(12)	(13)	(14)	(15)	(16)	(17)	(18)	(19)	(20)	(1)	
			1 (B1000C)	V2		CV1 CV2 CV3	S1		0458	CHARGES, BURSTING, PLASTICS BONDED
			2 (E)	V2		CV1 CV2 CV3	S1		0459	CHARGES, BURSTING, PLASTICS BONDED
			4 (E)			CV1 CV2 CV3	S1		0460	CHARGES, BURSTING, PLASTICS BONDED
			1 (B1000C)	V2		CV1 CV2 CV3	S1		0461	COMPONENTS, EXPLOSIVE TRAIN, N.O.S.
			1 (B1000C)	V2		CV1 CV2 CV3	S1		0462	ARTICLES, EXPLOSIVE, N.O.S.
			1 (B1000C)	V2		CV1 CV2 CV3	S1		0463	ARTICLES, EXPLOSIVE, N.O.S.
			1 (B1000C)	V2		CV1 CV2 CV3	S1		0464	ARTICLES, EXPLOSIVE, N.O.S.
			1 (B1000C)	V2		CV1 CV2 CV3	S1		0465	ARTICLES, EXPLOSIVE, N.O.S.
			1 (B1000C)	V2		CV1 CV2 CV3	S1		0466	ARTICLES, EXPLOSIVE, N.O.S.
			1 (B1000C)	V2		CV1 CV2 CV3	S1		0467	ARTICLES, EXPLOSIVE, N.O.S.
			1 (B1000C)	V2		CV1 CV2 CV3	S1		0468	ARTICLES, EXPLOSIVE, N.O.S.
			1 (B1000C)	V2		CV1 CV2 CV3	S1		0469	ARTICLES, EXPLOSIVE, N.O.S.
			1 (C5000D)	V2		CV1 CV2 CV3	S1		0470	ARTICLES, EXPLOSIVE, N.O.S.
			2 (E)	V2		CV1 CV2 CV3	S1		0471	ARTICLES, EXPLOSIVE, N.O.S.
			2 (E)	V2		CV1 CV2 CV3	S1		0472	ARTICLES, EXPLOSIVE, N.O.S.
			0 (B)	V2		CV1 CV2 CV3	S1		0473	SUBSTANCES, EXPLOSIVE, N.O.S.
			1 (B1000C)	V2 V3		CV1 CV2 CV3	S1		0474	SUBSTANCES, EXPLOSIVE, N.O.S.
			1 (B1000C)	V2 V3		CV1 CV2 CV3	S1		0475	SUBSTANCES, EXPLOSIVE, N.O.S.
			1 (B1000C)	V2 V3		CV1 CV2 CV3	S1		0476	SUBSTANCES, EXPLOSIVE, N.O.S.
			1 (C5000D)	V2 V3		CV1 CV2 CV3	S1		0477	SUBSTANCES, EXPLOSIVE, N.O.S.
			1 (C5000D)	V2 V3		CV1 CV2 CV3	S1		0478	SUBSTANCES, EXPLOSIVE, N.O.S.
			2 (E)	V2		CV1 CV2 CV3	S1		0479	SUBSTANCES, EXPLOSIVE, N.O.S.
			2 (E)	V2		CV1 CV2 CV3	S1		0480	SUBSTANCES, EXPLOSIVE, N.O.S.
			4 (E)			CV1 CV2 CV3	S1		0481	SUBSTANCES, EXPLOSIVE, N.O.S.
			1 (B1000C)	V2		CV1 CV2 CV3	S1		0482	SUBSTANCES, EXPLOSIVE, VERY INSENSITIVE (SUBSTANCES, EVI), N.O.S.
			1 (B1000C)	V2 V3		CV1 CV2 CV3	S1		0483	CYCLOTRIMETHYLENE-TRINITRAMINE (CYCLONITE; HEXOGEN; RDX), DESENSITIZED
			1 (B1000C)	V2 V3		CV1 CV2 CV3	S1		0484	CYCLOTETRAMETHYLENE-TETRA-NITRAMINE (HMX; OCTOGEN), DESENSITIZED
			2 (E)	V2 V3		CV1 CV2 CV3	S1		0485	SUBSTANCES, EXPLOSIVE, N.O.S.

Nr UN	Nazwa i opis	Klasa	Kod klasyfikacyjny	Grupa Pakowania	Nalep-ki	Prze- pły szcze- głone	Ilości ograniczone i wyłączone		Pakowanie			Cysterny przenośne i kontenery do przewo- żu	
							3.4.6	3.5.1.2	Instrukcje Pakowania	Prze- pły szcze- głone	Prze- pły pakowa- nia razem	Instrukcje	Prze- pły szcze- głone
(1)	(2)	(3a)	(3b)	(4)	(5)	(6)	(7a)	(7b)	(8)	(9a)	(9b)	(10)	(11)
0486	PRZEDMIOTY WYBUCHOWE SZCZEGÓLNIE NIEWRAZLIWE (PRZEDMIOTY EEI)	1	1.6N		1.6		0	E0	P101		MP23		
0487	SYGNAŁY DYMNE	1	1.3G		1		0	E0	P135		MP23		
0488	AMUNICJA ĆWICZEBNA	1	1.3G		1		0	E0	P130 LP101	PP67 L1	MP23		
0489	DWUNITROGLIKOURYL (DINGU)	1	1.1D		1		0	E0	P112(b) P112(c)		MP20		
0490	NITROTRIAZOLON (NTO)	1	1.1D		1		0	E0	P112(b) P112(c)		MP20		
0491	LADUNKI MIOTAJĄCE	1	1.4C		1.4		0	E0	P143	PP76	MP22		
0492	PETARDY KOLEJOWE WYBUCHOWE	1	1.3G		1		0	E0	P135		MP23		
0493	PETARDY KOLEJOWE WYBUCHOWE	1	1.4G		1.4		0	E0	P135		MP23		
0494	LADUNEK WYBUCHOWY DO PERFOROWANIA odwiertów naftowych bez zapalnika	1	1.4D		1.4		0	E0	P101		MP21		
0495	MATERIAŁ MIOTAJĄCY CIEKŁY	1	1.3C		1	224	0	E0	P115	PP53 PP54 PP57 PP58	MP20		
0496	OKTONAL	1	1.1D		1		0	E0	P112(b) P112(c)		MP20		
0497	MATERIAŁ MIOTAJĄCY CIEKŁY	1	1.1C		1	224	0	E0	P115	PP53 PP54 PP57 PP58	MP20		
0498	MATERIAŁ MIOTAJĄCY STAŁY	1	1.1C		1		0	E0	P114(b)		MP20		
0499	MATERIAŁ MIOTAJĄCY STAŁY	1	1.3C		1		0	E0	P114(b)		MP20		
0500	ZESTAWY ZAPALNIKÓW NIEELEKTRYCZNYCH do prac wybuchowych	1	1.4S		1.4	347	0	E0	P131		MP23		
0501	MATERIAŁ MIOTAJĄCY STAŁY	1	1.4C		1.4		0	E0	P114(b)		MP20		
0502	RAKIETY z głowicą obojętną	1	1.2C		1		0	E0	P130 LP101	PP67 L1	MP22		
0503	URZĄDZENIA BEZPIECZEŃSTWA PIROTECHNICZNE	1	1.4G		1.4	235 289	0	E0	P135		MP23		
0504	III-TETRAZOL	1	1.1D		1		0	E0	P112(c)	PP48	MP20		
0505	SYGNAŁY ALARMOWE okrętowe	1	1.4G		1.4		0	E0	P135		MP23 MP24		
0506	SYGNAŁY ALARMOWE okrętowe	1	1.4S		1.4		0	E0	P135		MP23 MP24		
0507	SYGNAŁY DYMNE	1	1.4S		1.4		0	E0	P135		MP23 MP24		
0508	1-HYDROKSY-BENZOTRIAZOL BEZWODNY suchy lub zwilżony zawierający mniej niż 20% masowych wody	1	1.3C		1		0	E0	P114(b)	PP48 PP50	MP20		
0509	PROCIŁ BEZDYMNY	1	1.4C		1.4		0	E0	P114(b)	PP48	MP20		
1001	ACETYLEN ROZPUSZCZONY	2	4F		2.1	662	0	E0	P200		MP9		
1002	POWIETRZE SPRĘŻONE	2	1A		2.2	655 662	120 ml	E1	P200		MP9	(M)	
1003	POWIETRZE SCIEŁODZONE SKROPLONE	2	3O		2.2 +5.1		0	E0	P203		MP9	T75	TP5 TP22
1005	AMONIAK BEZWODNY	2	2TC		2.3 +8	23	0	E0	P200		MP9	(M) T50	

ADR cysterna		Pojazd do przewozu w cysternie	Kategoria transportowa (Kod ograniczeń przewozu przez tunele)	Przepisy szczególne dotyczące przewozu				Nr rozpoznawczy zagrożenia	Nr UN	Nazwa i opis
Kod cysterny	Przepisy szczególne			Sytuki przesyłki	Przewozu luzem	Załadunku, rozładunku i manipulowania ładunkiem	Postępowania			
4.3	4.3.5, 6.8.4	9.1.1.2	1.1.3.6 8.6	7.2.4	7.3.3	7.5.11	8.5	5.3.2.3		3.1.2
(12)	(13)	(14)	(15)	(16)	(17)	(18)	(19)	(20)	(1)	(2)
			2 (E)	V2		CV1 CV2 CV3	S1		0486	ARTICLES, EXPLOSIVE, EXTREMELY INSENSITIVE (ARTICLES, EEI)
			1 (C5000D)	V2		CV1 CV2 CV3	S1		0487	SIGNALS, SMOKE
			1 (C5000D)	V2		CV1 CV2 CV3	S1		0488	AMMUNITION, PRACTICE
			1 (B1000C)	V2 V3		CV1 CV2 CV3	S1		0489	DINITROGLYCOLURIL (DINGU)
			1 (B1000C)	V2 V3		CV1 CV2 CV3	S1		0490	NITROTRIAZOLONE (NTO)
			2 (E)	V2		CV1 CV2 CV3	S1		0491	CHARGES, PROPELLING
			1 (C5000D)	V2		CV1 CV2 CV3	S1		0492	SIGNALS, RAILWAY TRACK, EXPLOSIVE
			2 (E)	V2		CV1 CV2 CV3	S1		0493	SIGNALS, RAILWAY TRACK, EXPLOSIVE
			2 (E)	V2		CV1 CV2 CV3	S1		0494	JET PERFORATING GUNS, CHARGED, oil well, without detonator
			1 (C5000D)	V2		CV1 CV2 CV3	S1		0495	PROPELLANT, LIQUID
			1 (B1000C)	V2 V3		CV1 CV2 CV3	S1		0496	OCTONAL
			1 (B1000C)	V2		CV1 CV2 CV3	S1		0497	PROPELLANT, LIQUID
			1 (B1000C)	V2		CV1 CV2 CV3	S1		0498	PROPELLANT, SOLID
			1 (C5000D)	V2		CV1 CV2 CV3	S1		0499	PROPELLANT, SOLID
			4 (E)			CV1 CV2 CV3	S1		0500	DETONATOR ASSEMBLIES, NON-ELECTRIC for blasting
			2 (E)	V2		CV1 CV2 CV3	S1		0501	PROPELLANT, SOLID
			1 (B1000C)	V2		CV1 CV2 CV3	S1		0502	ROCKETS with inert head
			2 (E)	V2		CV1 CV2 CV3	S1		0503	SAFETY DEVICES, PYROTECHNIC
			1 (B1000C)	V2 V3		CV1 CV2 CV3	S1		0504	1H-TETRAZOLE
			2 (E)	V2		CV1 CV2 CV3	S1		0505	SIGNALS, DISTRESS, ship
			4 (E)			CV1 CV2 CV3	S1		0506	SIGNALS, DISTRESS, ship
			4 (E)			CV1 CV2 CV3	S1		0507	SIGNALS, SMOKE
			1 (C5000D)	V2 V3		CV1 CV2 CV3	S1		0508	1-HYDROXY-BENZOTRIAZOLE, ANHYDROUS, dry or wetted with less than 20% water, by mass
			2 (E)	V2		CV1 CV2 CV3	S1		0509	POWDER, SMOKELESS
PxBN(M)	TU17 TA4 TT9	FL	2 (B/D)			CV9 CV10 CV36	S2	239	1001	ACETYLENE, DISSOLVED
CxBN(M)	TA4 TT9	AT	3 (E)			CV9 CV10		20	1002	AIR, COMPRESSED
RxBN	TU7 TU19 TA4 TT9	AT	3 (C/E)	V5		CV9 CV11 CV36	S20	225	1003	AIR, REFRIGERATED LIQUID
PxBI(M)	TA4 TT8 TT9	AT	1 (C/D)			CV9 CV10 CV36	S14	268	1005	AMMONIA, ANHYDROUS

Nr UN	Nazwa i opis	Klasa	Kod klasyfikacyjny	Grupa Pakowania	Należ.-kl	Przepr. szczególne	Holei ograniczone i wyłączone		Pakowanie			Cysterny przenośne i kontenery do przewozu luzem	
							3.4.6	3.5.1.2	Instrukcje Pakowania	Przepr. szczególne	Przepr. pakowania razem	Instrukcje	Przepr. szczególne
(1)	3.1.2 (2)	2.2 (3a)	2.2 (3b)	2.1.1.3 (4)	5.2.2 (5)	3.3 (6)	3.4.6 (7a)	3.5.1.2 (7b)	4.1.4 (8)	4.1.4 (9a)	4.1.10 (9b)	4.2.5.2 7.3.2 (10)	4.2.5.3 (11)
1006	ARGON SPRĘŻONY	2	1A		2.2	653 662	120 ml	E1	P200		MP9	(M)	
1008	TRÓJFLUOREK BORU	2	2TC		2.3 +8	373	0	E0	P200		MP9	(M)	
1009	BROMOTRÓJFLUORO-METAN (GAZ CHŁODNICZY R13B1)	2	2A		2.2	662	120 ml	E1	P200		MP9	(M) T50	
1010	BUTADIENY STABILIZOWANE lub BUTADIENY I WĘGLOWODÓR W MIESZANINIE STABILIZOWANEJ o ciśnieniu par w 70°C nie większej niż 1.1 MPa (11 barów) i gęstości w 50°C nie mniejszej niż 0.525 kg/l	2	2F		2.1	618 662	0	E0	P200		MP9	(M) T50	
1011	BUTAN	2	2F		2.1	652 657 660 662	0	E0	P200		MP9	(M) T50	
1012	BUTYLENY MIESZANINA lub BUTYLEN-1 lub cis-BUTYLEN-2 lub trans-BUTYLEN-2	2	2F		2.1	662	0	E0	P200		MP9	(M) T50	
1013	DWUTLENEK WĘGLA	2	2A		2.2	584 653 662	120 ml	E1	P200		MP9	(M)	
1016	TLENEK WĘGLA SPRĘŻONY	2	1TF		2.3 +2.1		0	E0	P200		MP9	(M)	
1017	CIILOR	2	2TOC		2.3 +5.1 +8		0	E0	P200		MP9	(M) T50	TP19
1018	CIILORODWUFLUORO-METAN (GAZ CHŁODNICZY R22)	2	2A		2.2	662	120 ml	E1	P200		MP9	(M) T50	
1020	CIILOROPIEĆIOFLUORO-ETAN (GAZ CHŁODNICZY R115)	2	2A		2.2	662	120 ml	E1	P200		MP9	(M) T50	
1021	1- CIILORO-1,2,2,2- CZTEROFLUOROETAN (GAZ CHŁODNICZY R124)	2	2A		2.2	662	120 ml	E1	P200		MP9	(M) T50	
1022	CIILOROTRÓJFLUORO-METAN (GAZ CHŁODNICZY R13)	2	2A		2.2	662	120 ml	E1	P200		MP9	(M)	
1023	GAZ WĘGLOWY SPRĘŻONY	2	1TF		2.3 +2.1		0	E0	P200		MP9	(M)	
1026	DWUCYJAN	2	2TF		2.3 +2.1		0	E0	P200		MP9	(M)	
1027	CYKLOPROPAN	2	2F		2.1	662	0	E0	P200		MP9	(M) T50	
1028	DWUCHLORÓDWU-FLUOROMETAN (GAZ CHŁODNICZY R12)	2	2A		2.2	662	120 ml	E1	P200		MP9	(M) T50	
1029	DWUCHLORÓDFLUORO-METAN (GAZ CHŁODNICZY R21)	2	2A		2.2	662	120 ml	E1	P200		MP9	(M) T50	
1030	1,1-DWUFLUOROETAN (GAZ CHŁODNICZY R152a)	2	2F		2.1	662	0	E0	P200		MP9	(M) T50	
1032	DWUMETYLOAMINA BEZWODNA	2	2F		2.1	662	0	E0	P200		MP9	(M) T50	
1033	ETER DWUMETYLOWY	2	2F		2.1	662	0	E0	P200		MP9	(M) T50	
1035	ETAN	2	2F		2.1	662	0	E0	P200		MP9	(M)	
1036	ETYLOAMINA	2	2F		2.1	662	0	E0	P200		MP9	(M) T50	
1037	CILOREK ETYLU	2	2F		2.1	662	0	E0	P200		MP9	(M) T50	
1038	ETYLEN SCHEŁDZONY SKROPLONY	2	3F		2.1		0	E0	P203		MP9	T75	TP5
1039	ETER METYLOWOETYLOWY	2	2F		2.1	662	0	E0	P200		MP9	(M)	
1040	TLENEK ETYLENU	2	2TF		2.3 +2.1	342	0	E0	P200		MP9	(M)	

ADR cysterna		Pojazd do przewozu w cysternie	Kategoria transportowa (Kod ograniczeń przewozu przez tunel)	Przepisy szczególne dotyczące przewozu				Nr rozpoznawczy zagrożenia	Nr UN	Nazwa i opis
Kod cysterny	Przepisy szczególne			Sytuacji przekroju	Przewozu luzem	Załadunku, rozładunku i manipulowania ładunkiem	Postępowania			
4.3	4.3.5, 6.8.4	9.1.1.2	1.1.3.6 8.6	7.2.4	7.3.3	7.5.11	8.5	5.3.2.3	3.1.2	
(12)	(13)	(14)	(15)	(16)	(17)	(18)	(19)	(20)	(1)	(2)
CxBN(M)	TA4 TT9	AT	3 (E)			CV9 CV10 CV36		20	1006	ARGON, COMPRESSED
PxBH(M)	TA4 TT9 TT10	AT	1 (C/D)			CV9 CV10 CV36	S14	268	1008	BORON TRIFLUORIDE
PxBN(M)	TA4 TT9	AT	3 (C/E)			CV9 CV10 CV36		20	1009	BROMOTRIFLUORO-METHANE (REFRIGERANT GAS R 13B1)
PxBN(M)	TA4 TT9	FL	2 (B/D)			CV9 CV10 CV36	S2 S20	239	1010	BUTADIENES, STABILIZED or BUTADIENES AND HYDROCARBON MIXTURE, STABILIZED, having a vapour pressure at 70 °C not exceeding 1.1 Mpa (11 bar) and a density at 50 °C not lower than 0.525 kg/l
PxBN(M)	TA4 TT9 TT11	FL	2 (B/D)			CV9 CV10 CV36	S2 S20	23	1011	BUTANE
PxBN(M)	TA4 TT9	FL	2 (B/D)			CV9 CV10 CV36	S2 S20	23	1012	BUTYLENES MIXTURE or 1-BUTYLENE or cis-2-BUTYLENE or trans-2-BUTYLENE
PxBN(M)	TA4 TT9	AT	3 (C/E)			CV9 CV10 CV36		20	1013	CARBON DIOXIDE
CxBH(M)	TA4 TT9	FL	1 (B/D)			CV9 CV10 CV36	S2 S14	263	1016	CARBON MONOXIDE, COMPRESSED
P22DH(M)	TA4 TT9 TT10	AT	1 (C/D)			CV9 CV10 CV36	S14	265	1017	CHLORINE
PxBN(M)	TA4 TT9	AT	3 (C/E)			CV9 CV10 CV36		20	1018	CHLORODIFLUORO-METHANE (REFRIGERANT GAS R 22)
PxBN(M)	TA4 TT9	AT	3 (C/E)			CV9 CV10 CV36		20	1020	CHLOROPENTAFLUORO-ETHANE (REFRIGERANT GAS R 115)
PxBN(M)	TA4 TT9	AT	3 (C/E)			CV9 CV10 CV36		20	1021	1-CHLORO-1,2,2,2-TETRAFLUOROETHANE (REFRIGERANT GAS R 124)
PxBN(M)	TA4 TT9	AT	3 (C/E)			CV9 CV10 CV36		20	1022	CHLOROTRIFLUORO-METHANE (REFRIGERANT GAS R 13)
CxBH(M)	TA4 TT9	FL	1 (B/D)			CV9 CV10 CV36	S2 S14	263	1023	COAL GAS, COMPRESSED
PxBH(M)	TA4 TT9	FL	1 (B/D)			CV9 CV10 CV36	S2 S14	263	1026	CYANOGEN
PxBN(M)	TA4 TT9	FL	2 (B/D)			CV9 CV10 CV36	S2 S20	23	1027	CYCLOPROPANE
PxBN(M)	TA4 TT9	AT	3 (C/E)			CV9 CV10 CV36		20	1028	DICHLORODIFLUORO-METHANE (REFRIGERANT GAS R 12)
PxBN(M)	TA4 TT9	AT	3 (C/E)			CV9 CV10 CV36		20	1029	DICHLOROFLUORO-METHANE (REFRIGERANT GAS R 21)
PxBN(M)	TA4 TT9	FL	2 (B/D)			CV9 CV10 CV36	S2 S20	23	1030	1,1-DIFLUOROETHANE (REFRIGERANT GAS R 152a)
PxBN(M)	TA4 TT9	FL	2 (B/D)			CV9 CV10 CV36	S2 S20	23	1032	DIMETHYLAMINE, ANHYDROUS
PxBN(M)	TA4 TT9	FL	2 (B/D)			CV9 CV10 CV36	S2 S20	23	1033	DIMETHYL ETHER
PxBN(M)	TA4 TT9	FL	2 (B/D)			CV9 CV10 CV36	S2 S20	23	1035	ETHANE
PxBN(M)	TA4 TT9	FL	2 (B/D)			CV9 CV10 CV36	S2 S20	23	1036	ETHYLAMINE
PxBN(M)	TA4 TT9	FL	2 (B/D)			CV9 CV10 CV36	S2 S20	23	1037	ETHYL CHLORIDE
RxBN	TU18 TA4 TT9	FL	2 (B/D)	V5		CV9 CV11 CV36	S2 S17	223	1038	ETHYLENE, REFRIGERATED LIQUID
PxBN(M)	TA4 TT9	FL	2 (B/D)			CV9 CV10 CV36	S2 S20	23	1039	ETHYL METHYL ETHER
		FL	1 (B/D)			CV9 CV10 CV36	S2 S14	263	1040	ETHYLENE OXIDE

Nr UN	Nazwa i opis	Klasa	Kod klasyfikacyjny	Grupa Pakowania	Nalep-ki	Przeprawy szczególne	Ilości ograniczone i wyłączone		Pakowanie			Cysterny przenośne i kontenery do przewozu luzem	
							3.4.6	3.5.1.2	Instrukcje Pakowania	Przeprawy szczególne	Przeprawy pakowania razem	Instrukcje	Przeprawy szczególne
(1)	3.1.2	2.2	2.2	2.1.1.3	5.2.2	3.3	3.4.6	3.5.1.2	4.1.4	4.1.4	4.1.10	4.2.5.2 7.3.2	4.2.5.3
(1)	(2)	(3a)	(3b)	(4)	(5)	(6)	(7a)	(7b)	(8)	(9a)	(9b)	(10)	(11)
1040	TLENEK ETYLENU Z AZOTEM o ciśnieniu całkowitym do 1MPa (10 barów) w temperaturze 50°C	2	2TF		2.3 +2.1	342	0	E0	P200		MP9	(M) T50	TP20
1041	TLENEK ETYLENU I DWUTLENEK WĘGLA MIESZANINA zawierająca więcej niż 9% ale nie więcej niż 87% tlenku etylenu	2	2F		2.1	662	0	E0	P200		MP9	(M) T50	
1043	NAWOZOWY ROZTWÓR AMONIAKALNY zawierający wolny amoniak	2	4A		2.2	642							
1044	GAŚNICE zawierające gaz sprężony lub skroplony	2	6A		2.2	225 594	120 ml	E0	P003	PP91	MP9		
1045	FLUOR SPRĘŻONY	2	1TOC		2.3 +5.1 +8		0	E0	P200		MP9		
1046	HELI SPRĘŻONY	2	1A		2.2	653 662	120 ml	E1	P200		MP9	(M)	
1048	BROMOWODÓR	2	2TC		2.3 +8		0	E0	P200		MP9	(M)	
1049	WODÓR SPRĘŻONY	2	1F		2.1	660 662	0	E0	P200		MP9	(M)	
1050	CHLOROWODÓR	2	2TC		2.3 +8		0	E0	P200		MP9	(M)	
1051	CYJANOWODÓR STABILIZOWANY zawierający mniej niż 3% wody	6.1	TF1	I	6.1 +3	603	0	E0	P200		MP2		
1052	FLUOROWODÓR	8	CT1	I	8 +6.1		0	E0	P200		MP2	T10	TP2
1053	SIARKOWODÓR	2	2TF		2.3 +2.1		0	E0	P200		MP9	(M)	
1055	IZOBUTYLEN	2	2F		2.1	662	0	E0	P200		MP9	(M) T50	
1056	KRYPTON SPRĘŻONY	2	1A		2.2	662	120 ml	E1	P200		MP9	(M)	
1057	ZAPALNICZKI lub POJEMNIKI DO NAPELNIANIA ZAPALNICZEK zawierające gaz palny	2	6F		2.1	201 654 658	0	E0	P002	PP84 RR5	MP9		
1058	GAZY SKROPLONE niepalne ładowane z azotem dwutlenkiem węgla lub powietrzem	2	2A		2.2	662	120 ml	E1	P200		MP9	(M)	
1060	METYLOACETYLEN I PROPADIEN MIESZANINA STABILIZOWANA taka jak mieszanina P1 lub mieszanina P2	2	2F		2.1	581 662	0	E0	P200		MP9	(M) T50	
1061	METYLOAMINA	2	2F		2.1	662	0	E0	P200		MP9	(M) T50	
1062	BROMEK METYLU zawierający nie więcej niż 2% chloropikryny	2	2T		2.3	23	0	E0	P200		MP9	(M) T50	
1063	CHLÓREK METYLU (GAZ CHŁODNICZY R 40)	2	2F		2.1	662	0	E0	P200		MP9	(M) T50	
1064	MERKAPTAN METYLOWY	2	2TF		2.3 +2.1		0	E0	P200		MP9	(M) T50	
1065	NEON SPRĘŻONY	2	1A		2.2	662	120 ml	E1	P200		MP9	(M)	
1066	AZOT SPRĘŻONY	2	1A		2.2	653 662	120 ml	E1	P200		MP9	(M)	
1067	CZTEROTLENEK DWUAZOTU (DWUTLENEK AZOTU)	2	2TOC		2.3 +5.1 +8		0	E0	P200		MP9	T50	TP21
1069	CHLÓREK NITROZYLU	2	2TC		2.3 +8		0	E0	P200		MP9		
1070	PODTLENEK AZOTU	2	2O		2.2 +5.1	584 662	0	E0	P200		MP9	(M)	
1071	GAZ NAFTOWY SPRĘŻONY	2	1TF		2.3 +2.1		0	E0	P200		MP9	(M)	
1072	TLEN SPRĘŻONY	2	1O		2.2 +5.1	355 655 662	0	E0	P200		MP9	(M)	

ADR cysterna		Pojazd do przewazu w cysternie	Kategoria transportowa (Kod ograniczeń przewazu przez tunel)	Przepisy szczególne dotyczące przewazu				Nr rozpoznawczy zagrozenia	Nr UN	Nazwa i opis
Kod cysterny	Przepisy szczególne			Stoski przesyłki	Przewazu luzem	Zaladunku, rozładunku i manipulowania ładunkiem	Postępowanie			
4.3	4.3.5, 6.8.4	9.1.1.2	1.1.3.6 K6	7.2.4	7.3.3	7.5.11	8.5	5.3.2.3		3.1.2
(12)	(13)	(14)	(15)	(16)	(17)	(18)	(19)	(20)	(1)	(2)
PxBII(M)	TA4 TT9	FL	1 (B/D)			CV9 CV10 CV36	S2 S14	263	1040	ETHYLENE OXIDE WITH NITROGEN up to a total pressure of 1 MPa (10 bar) at 50 °C
PxBN(M)	TA4 TT9	FL	2 (B/D)			CV9 CV10 CV36	S2 S20	239	1041	ETHYLENE OXIDE AND CARBON DIOXIDE MIXTURE with more than 9% but not more than 87% ethylene oxide
			(E)						1043	FERTILIZER AMMONIATING SOLUTION with free ammonia
			3 (E)			CV9			1044	FIRE EXTINGUISHERS with compressed or liquefied gas
			1 (D)			CV9 CV10 CV36	S14		1045	FLUORINE, COMPRESSED
CxBN(M)	TA4 TT9	AT	3 (E)			CV9 CV10 CV36		20	1046	HELIUM, COMPRESSED
PxBII(M)	TA4 TT9 TT10	AT	1 (C/D)			CV9 CV10 CV36	S14	268	1048	HYDROGEN BROMIDE, ANHYDROUS
CxBN(M)	TA4 TT9	FL	2 (B/D)			CV9 CV10 CV36	S2 S20	23	1049	HYDROGEN, COMPRESSED
PxBII(M)	TA4 TT9 TT10	AT	1 (C/D)			CV9 CV10 CV36	S14	268	1050	HYDROGEN CHLORIDE, ANHYDROUS
			0 (D)			CV1 CV13 CV28	S2 S9 S10 S14		1051	HYDROGEN CYANIDE, STABILIZED containing less than 3% water
L21DI(+)	TU14 TU34 TC1 TE21 TA4 TT9 TM3	AT	1 (C/D)			CV13 CV28 CV34	S14	886	1052	HYDROGEN FLUORIDE, ANHYDROUS
PxDII(M)	TA4 TT9 TT10	FL	1 (B/D)			CV9 CV10 CV36	S2 S14	263	1053	HYDROGEN SULPHIDE
PxBN(M)	TA4 TT9	FL	2 (B/D)			CV9 CV10 CV36	S2 S20	23	1055	ISOBUTYLENE
CxBN(M)	TA4 TT9	AT	3 (E)			CV9 CV10 CV36		20	1056	KRYPTON, COMPRESSED
			2 (D)			CV9	S2		1057	LIGHTERS or LIGHTER REFILLS containing flammable gas
PxBN(M)	TA4 TT9	AT	3 (C/E)			CV9 CV10 CV36		20	1058	LIQUEFIED GASES, non-flammable, charged with nitrogen, carbon dioxide or air
PxBN(M)	TA4 TT9	FL	2 (B/D)			CV9 CV10 CV36	S2 S20	239	1060	METHYLACETYLENE AND PROPADIENE MIXTURE, STABILIZED such as mixture P1 or mixture P2
PxBN(M)	TA4 TT9	FL	2 (B/D)			CV9 CV10 CV36	S2 S20	23	1061	METHYLAMINE, ANHYDROUS
PxBII(M)	TA4 TT9	AT	1 (C/D)			CV9 CV10 CV36	S14	26	1062	METHYL BROMIDE with not more than 2% chloropicrin
PxBN(M)	TA4 TT9	FL	2 (B/D)			CV9 CV10 CV36	S2 S20	23	1063	METHYL CHLORIDE (REFRIGERANT GAS R 40)
PxDII(M)	TA4 TT9	FL	1 (B/D)			CV9 CV10 CV36	S2 S14	263	1064	METHYL MERCAPTAN
CxBN(M)	TA4 TT9	AT	3 (E)			CV9 CV10 CV36		20	1065	NEON, COMPRESSED
CxBN(M)	TA4 TT9	AT	3 (E)			CV9 CV10 CV36		20	1066	NITROGEN, COMPRESSED
PxBII(M)	TU17 TA4 TT9	AT	1 (C/D)			CV9 CV10 CV36	S14	265	1067	DINITROGEN TETROXIDE (NITROGEN DIOXIDE)
			1 (D)			CV9 CV10 CV36	S14		1069	NITROSYL CHLORIDE
PxBN(M)	TA4 TT9	AT	3 (C/E)			CV9 CV10 CV36		25	1070	NITROUS OXIDE
CxBII(M)	TA4 TT9	FL	1 (B/D)			CV9 CV10 CV36	S2 S14	263	1071	OIL GAS, COMPRESSED
CxBN(M)	TA4 TT9	AT	3 (E)			CV9 CV10 CV36		25	1072	OXYGEN, COMPRESSED

Nr UN	Nazwa i opis	Klasa	Kod klasyfikacyjny	Grupa Pakowania	Nalepki	Przebieg szczególne	Ilości ograniczone i wyłączone		Pakowanie			Cysterny przenośne i kontenery do przewozu luzem	
									Instrukcje Pakowania	Przebieg szczególne	Przebieg pakowania razem	Instrukcje	Przebieg szczególne
(1)	3.1.2 (2)	2.3 (3a)	2.2 (3b)	2.1.1.3 (4)	5.2.2 (5)	3.3 (6)	3.4.6 (7a)	3.5.1.2 (7b)	4.1.4 (8)	4.1.4 (9a)	4.1.10 (9b)	4.2.5.2 7.3.2 (10)	4.2.5.3 (11)
1073	TLEN SKROPLONY	2	3O		2.2 +5.1		0	E0	P203		MP9	T75	TP5 TP22
1075	GAZY NAFTOWE SKROPLONE	2	2F		2.1	274 583 639 660 662	0	E0	P200		MP9	(M) T50	
1076	FOSGEN	2	2TC		2.3 +8		0	E0	P200		MP9		
1077	PROPYLEN	2	2F		2.1	662	0	E0	P200		MP9	(M) T50	
1078	GAZ CHŁODNICZY I.N.O. taki jak mieszanina F1 mieszanina F2 lub mieszanina F3	2	2A		2.2	274 582 662	120 ml	E1	P200		MP9	(M) T50	
1079	DWUTLENEK SIARKI	2	2TC		2.3 +8		0	E0	P200		MP9	(M) T50	TP19
1080	SZEŚCIOFLUOREK SIARKI	2	2A		2.2	662	120 ml	E1	P200		MP9	(M)	
1081	CZTEROFLUOROETYLEN STABILIZOWANY	2	2F		2.1	662	0	E0	P200		MP9	(M)	
1082	TRÓJFLUOROCHLORO-ETYLEN STABILIZOWANY (GAZ CHŁODNICZY R 1113)	2	2TF		2.3 +2.1		0	E0	P200		MP9	(M) T50	
1083	TRÓJMETYLOAMINA BEZWODNA	2	2F		2.1	662	0	E0	P200		MP9	(M) T50	
1085	BROMEK WINYLU STABILIZOWANY	2	2F		2.1	662	0	E0	P200		MP9	(M) T50	
1086	CHLOREK WINYLU STABILIZOWANY	2	2F		2.1	662	0	E0	P200		MP9	(M) T50	
1087	ETER METYLOWOWINYLOWY STABILIZOWANY	2	2F		2.1	662	0	E0	P200		MP9	(M) T50	
1088	ACETAL	3	F1	II	3		1 L	E2	P001 IBC02 R001		MP19	T4	TP1
1089	ACETALDEHYD	3	F1	I	3		0	E0	P001		MP7 MP17	T11	TP2 TP7
1090	ACETON	3	F1	II	3		1 L	E2	P001 IBC02 R001		MP19	T4	TP1
1091	OLEJE ACETONOWE	3	F1	II	3		1 L	E2	P001 IBC02 R001		MP19	T4	TP1 TP8
1092	AKROLEINA STABILIZOWANA	6.1	TF1	I	6.1 +3	354	0	E0	P601		MP8 MP17	T22	TP2 TP7 TP35
1093	AKRYLONITRYL STABILIZOWANY	3	FT1	I	3 +6.1		0	E0	P001		MP7 MP17	T14	TP2
1098	ALKOHOL ALLILOWY	6.1	TF1	I	6.1 +3	354	0	E0	P602		MP8 MP17	T20	TP2 TP35
1099	BROMEK ALLILU	3	FT1	I	3 +6.1		0	E0	P001		MP7 MP17	T14	TP2
1100	CHLOREK ALLILU	3	FT1	I	3 +6.1		0	E0	P001		MP7 MP17	T14	TP2
1104	OCTANY AMYLU	3	F1	III	3		5 L	E1	P001 IBC03 LP01 R001		MP19	T2	TP1
1105	PENTANOLE	3	F1	II	3		1 L	E2	P001 IBC02 R001		MP19	T4	TP1 TP29
1105	PENTANOLE	3	F1	III	3		5 L	E1	P001 IBC03 LP01 R001		MP19	T2	TP1
1106	AMYLOAMINA	3	FC	II	3 +8		1 L	E2	P001 IBC02		MP19	T7	TP1
1106	AMYLOAMINA	3	FC	III	3 +8		5 L	E1	P001 IBC03 R001		MP19	T4	TP1
1107	CHLOREK AMYLU	3	F1	II	3		1 L	E2	P001 IBC02 R001		MP19	T4	TP1
1108	PENTEN-1 (n-AMYLEN)	3	F1	I	3		0	E3	P001		MP7 MP17	T11	TP2

ADR cysterna		Pojazd do przewozu w cysternie	Kategoria transportowa (Kod ograniczeń przewozu przez tunele)	Przepisy szczegółowe dotyczące przewozu				Nr rozpoznawczy zagrożenia	Nr UN	Nazwa i opis
Kod cysterny	Przepisy szczegółowe			Satuki przesyłki	Przewozu luzem	Zaladunku, rozładunku i manipulowania ładunkiem	Postępowania			
4.3	4.3.S, 6.8.4	9.1.1.2	1.1.3.6 R.6	7.2.4	7.3.3	7.5.11	8.5	5.3.2.3		3.1.2
(12)	(13)	(14)	(15)	(16)	(17)	(18)	(19)	(20)	(1)	(2)
RxBN	TU7 TU19 TA4 TT9	AT	3 (C/E)	V5		CV9 CV11 CV36	S20	225	1073	OXYGEN, REFRIGERATED LIQUID
PxBN(M)	TA4 TT9 TT11	FL	2 (B/D)			CV9 CV10 CV36	S2 S20	23	1075	PETROLEUM GASES, LIQUEFIED
P22DII(M)	TU17 TA4 TT9	AT	1 (C/D)			CV9 CV10 CV36	S14	268	1076	PHOSGENE
PxBN(M)	TA4 TT9	FL	2 (B/D)			CV9 CV10 CV36	S2 S20	23	1077	PROPYLENE
PxBN(M)	TA4 TT9	AT	3 (C/E)			CV9 CV10 CV36		20	1078	REFRIGERANT GAS, N.O.S., such as mixture F1, mixture F2 or mixture F3
PxDII(M)	TA4 TT9 TT10	AT	1 (C/D)			CV9 CV10 CV36	S14	268	1079	SULPHUR DIOXIDE
PxBN(M)	TA4 TT9	AT	3 (C/E)			CV9 CV10 CV36		20	1080	SULPHUR HEXAFLUORIDE
PxBN(M)	TU40 TA4 TT9	FL	2 (B/D)			CV9 CV10 CV36	S2 S20	239	1081	TETRAFLUOROETHYLENE, STABILIZED
PxBII(M)	TA4 TT9	FL	1 (B/D)			CV9 CV10 CV36	S2 S14	263	1082	TRIFLUOROCHLORO-ETHYLENE, STABILIZED (REFRIGERANT GAS R 1113)
PxBN(M)	TA4 TT9	FL	2 (B/D)			CV9 CV10 CV36	S2 S20	23	1083	TRIMETHYLAMINE, ANHYDROUS
PxBN(M)	TA4 TT9	FL	2 (B/D)			CV9 CV10 CV36	S2 S20	239	1085	VINYL BROMIDE, STABILIZED
PxBN(M)	TA4 TT9	FL	2 (B/D)			CV9 CV10 CV36	S2 S20	239	1086	VINYL CHLORIDE, STABILIZED
PxBN(M)	TA4 TT9	FL	2 (B/D)			CV9 CV10 CV36	S2 S20	239	1087	VINYL METHYL ETHER, STABILIZED
LGBF		FL	2 (D/E)				S2 S20	33	1088	ACETAL
L4BN	TU8	FL	1 (D/E)				S2 S20	33	1089	ACETALDEHYDE
LGBF		FL	2 (D/E)				S2 S20	33	1090	ACETONE
LGBF		FL	2 (D/E)				S2 S20	33	1091	ACETONE OILS
L15CH	TU14 TU15 TE19 TE21	FL	1 (C/D)			CV1 CV13 CV28	S2 S9 S14	663	1092	ACROLEIN, STABILIZED
L10CII	TU14 TU15 TE21	FL	1 (C/E)			CV13 CV28	S2 S22	336	1093	ACRYLONITRILE, STABILIZED
L10CHI	TU14 TU15 TE19 TE21	FL	1 (C/D)			CV1 CV13 CV28	S2 S9 S14	663	1098	ALLYL ALCOHOL
L10CII	TU14 TU15 TE21	FL	1 (C/E)			CV13 CV28	S2 S22	336	1099	ALLYL BROMIDE
L10CHI	TU14 TU15 TE21	FL	1 (C/E)			CV13 CV28	S2 S22	336	1100	ALLYL CHLORIDE
LGBF		FL	3 (D/E)	V12			S2	30	1104	AMYL ACETATES
LGBF		FL	2 (D/E)				S2 S20	33	1105	PENTANOLS
LGBF		FL	3 (D/E)	V12			S2	30	1105	PENTANOLS
L4BII		FL	2 (D/E)				S2 S20	338	1106	AMYLAMINE
L4BN		FL	3 (D/E)	V12			S2	38	1106	AMYLAMINE
LGBF		FL	2 (D/E)				S2 S20	33	1107	AMYL CHLORIDE
L4BN		FL	1 (D/E)				S2 S20	33	1108	1-PENTENE (n-AMYLENE)

Nr UN	Nazwa i opis	Klasa	Kod klasyfikacyjny	Grupa Pakowania	Natep-ki	Prze-pisy szczególne	Ilości ograniczone i wyłączone		Pakowanie			Cysterny przemieszczające i kontenery do przewozu luzem	
							3.4.6	3.5.1.2	Instrukcje Pakowania	Przepisy szczególne	Przepisy pakowania razem	Instrukcje	Przepisy szczególne
(1)	(2)	(3a)	(3b)	(4)	(5)	(6)	(7a)	(7b)	(8)	(9a)	(9b)	(10)	(11)
	3.1.2	2.2	2.2	2.1.1.3	5.2.2	3.3	3.4.6	3.5.1.2	4.1.4	4.1.4	4.1.10	4.2.5.2 7.3.2	4.2.5.3
1109	MRÓWCZANY AMYLU	3	F1	III	3		5 L	E1	P001 IBC03 LP01 R001		MP19	T2	TP1
1110	KETON n-AMYLOWO-METYLOWY	3	F1	III	3		5 L	E1	P001 IBC03 LP01 R001		MP19	T2	TP1
1111	MERKAPTAN AMYLOWY	3	F1	II	3		1 L	E2	P001 IBC02 R001		MP19	T4	TP1
1112	AZOTAN AMYLU	3	F1	III	3		5 L	E1	P001 IBC03 LP01 R001		MP19	T2	TP1
1113	AZOTYN AMYLU	3	F1	II	3		1 L	E2	P001 IBC02 R001		MP19	T4	TP1
1114	BENZEN	3	F1	II	3		1 L	E2	P001 IBC02 R001		MP19	T4	TP1
1120	BUTANOLE	3	F1	II	3		1 L	E2	P001 IBC02 R001		MP19	T4	TP1 TP29
1120	BUTANOLE	3	F1	III	3		5 L	E1	P001 IBC03 LP01 R001		MP19	T2	TP1
1123	OCTANY BUTYLU	3	F1	II	3		1 L	E2	P001 IBC02 R001		MP19	T4	TP1
1123	OCTANY BUTYLU	3	F1	III	3		5 L	E1	P001 IBC03 LP01 R001		MP19	T2	TP1
1125	n-BUTYLOAMINA	3	FC	II	3 +8		1 L	E2	P001 IBC02		MP19	T7	TP1
1126	1-BROMOBUTAN	3	F1	II	3		1 L	E2	P001 IBC02 R001		MP19	T4	TP1
1127	CHLOROBUTANY	3	F1	II	3		1 L	E2	P001 IBC02 R001		MP19	T4	TP1
1128	MRÓWCZAN n-BUTYLU	3	F1	II	3		1 L	E2	P001 IBC02 R001		MP19	T4	TP1
1129	ALDEHYD MASŁOWY	3	F1	II	3		1 L	E2	P001 IBC02 R001		MP19	T4	TP1
1130	OLEJ KAMFOROWY	3	F1	III	3		5 L	E1	P001 IBC03 LP01 R001		MP19	T2	TP1
1131	DWUSIARCZEK WĘGLA	3	TF1	I	3 +6.1		0	E0	P001	PP31	MP7 MP17	T14	TP2 TP7
1133	KLEJE zawierające materiały ciekłe zapalne	3	F1	I	3		500 ml	E3	P001		MP7 MP17	T11	TP1 TP8 TP27
1133	KLEJE zawierające materiały ciekłe zapalne (o prężności par w temperaturze 50°C większej niż 110 kPa)	3	F1	II	3	640C	5 L	E2	P001	PP1	MP19	T4	TP1 TP8
1133	KLEJE zawierające materiały ciekłe zapalne (o prężności par w 50°C nie większej niż 110 kPa)	3	F1	II	3	640D	5 L	E2	P001 IBC02 R001	PP1	MP19	T4	TP1 TP8
1133	KLEJE zawierające materiały ciekłe zapalne	3	F1	III	3	640E	5 L	E1	P001 IBC03 LP01 R001	PP1	MP19	T2	TP1
1133	KLEJE zawierające materiały ciekłe zapalne (o temperaturze zapłonu poniżej 23°C i lepkości zgodnej z 2.2.3.1.4) (o prężności par w 50°C większej niż 110 kPa)	3	F1	III	3		5 L	E1	P001 R001	PP1	MP19		
1133	KLEJE zawierające materiały ciekłe zapalne (o temperaturze zapłonu poniżej 23°C i lepkości zgodnej z 2.2.3.1.4) (o prężności par w 50°C nie większej niż 110 kPa)	3	F1	III	3		5 L	E1	P001 IBC02 R001	PP1 BB4	MP19		
1134	CHLOROBENZEN	3	F1	III	3		5 L	E1	P001 IBC03 LP01 R001		MP19	T2	TP1
1135	CHLOROHYDRYNA ETYLENOWA	6.1	TF1	I	6.1 +3	354	0	E0	P602		MP8 MP17	T20	TP2 TP37
1136	DESTYLATY ZE SMOLY WĘGLOWEJ ZAPALNE	3	F1	II	3		1 L	E2	P001 IBC02 R001		MP19	T4	TP1

ADR cysterna		Pojazd do przewozu w cysternie	Kategoria transportowa (Kod ograniczeń przewozu przez tunele)	Przepisy szczególne dotyczące przewozu				Nr rozpoznawczy zagrożenia	Nr UN	Nazwa i opis
Kod cysterny	Przepisy szczególne			Styki przesyłki	Przewozu luzem	Zaladunku, rozładunku i manipulowania ładunkiem	Postępowania			
4.3	4.3.5, 6.8.4	9.1.1.2	1.1.3.6 8.6	7.2.4	7.3.3	7.5.11	8.5	5.3.2.3		3.1.2
(12)	(13)	(14)	(15)	(16)	(17)	(18)	(19)	(20)	(1)	(2)
LGBF		FL	3 (D/E)	V12			S2	30	1109	AMYL FORMATES
LGBF		FL	3 (D/E)	V12			S2	30	1110	n-AMYL METIYL KETONE
LGBF		FL	2 (D/E)				S2 S20	33	1111	AMYL MERCAPTAN
LGBF		FL	3 (D/E)	V12			S2	30	1112	AMYL NITRATE
LGBF		FL	2 (D/E)				S2 S20	33	1113	AMYL NITRITE
LGBF		FL	2 (D/E)				S2 S20	33	1114	BENZENE
LGBF		FL	2 (D/E)				S2 S20	33	1120	BUTANOLS
LGBF		FL	3 (D/E)	V12			S2	30	1120	BUTANOLS
LGBF		FL	2 (D/E)				S2 S20	33	1123	BUTYL ACETATES
LGBF		FL	3 (D/E)	V12			S2	30	1123	BUTYL ACETATES
L4BH		FL	2 (D/E)				S2 S20	338	1125	n-BUTYLAMINE
LGBF		FL	2 (D/E)				S2 S20	33	1126	1-BROMOBUTANE
LGBF		FL	2 (D/E)				S2 S20	33	1127	CILOROBUTANES
LGBF		FL	2 (D/E)				S2 S20	33	1128	n-BUTYL FORMATE
LGBF		FL	2 (D/E)				S2 S20	33	1129	BUTYRALDEHYDE
LGBF		FL	3 (D/E)	V12			S2	30	1130	CAMPHOR OIL
L10CH	TU2 TU14 TU15 TE21	FL	1 (C/E)			CV13 CV28	S2 S22	336	1131	CARBON DISULPHIDE
L4BN		FL	1 (D/E)				S2 S20	33	1133	ADHESIVES containing flammable liquid
L1.5BN		FL	2 (D/E)				S2 S20	33	1133	ADHESIVES containing flammable liquid (vapour pressure at 50 °C more than 110 kPa)
LGBF		FL	2 (D/E)				S2 S20	33	1133	ADHESIVES containing flammable liquid (vapour pressure at 50 °C not more than 110 kPa)
LGBF		FL	3 (D/E)	V12			S2	30	1133	ADHESIVES containing flammable liquid
			3 (E)				S2		1133	ADHESIVES containing flammable liquid (having a flash-point below 23 °C and viscous according to 2.2.3.1.4) (vapour pressure at 50 °C more than 110 kPa)
			3 (E)				S2		1133	ADHESIVES containing flammable liquid (having a flash-point below 23 °C and viscous according to 2.2.3.1.4) (vapour pressure at 50 °C not more than 110 kPa)
LGBF		FL	3 (D/E)	V12			S2	30	1134	CHLOROBENZENE
L10CH	TU14 TU15 TE19 TE21	FL	1 (C/D)			CV1 CV13 CV28	S2 S9 S14	663	1135	ETHYLENE CHLOROHYDRIN
LGBF		FL	2 (D/E)				S2 S20	33	1136	COAL TAR DISTILLATES, FLAMMABLE

Nr UN	Nazwa i opis	Klasa	Kod klasyfikacyjny	Grupa Pakowania	Nalepki	Przebiegi szczególne	Holei ograniczone i wyłączone		Pakowanie			Cystermy przenośne i kontenery do przewożenia	
							3.4.6	3.5.1.2	Instrukcje Pakowania	Przebiegi szczególne	Przebiegi pakowania razem	Instrukcje	Przebiegi szczególne
(1)	(2)	(3a)	(3b)	(4)	(5)	(6)	(7a)	(7b)	(8)	(9a)	(9b)	(10)	(11)
	3.1.2	2.2	2.2	2.1.1.3	5.2.2	3.3	3.4.6	3.5.1.2	4.1.4	4.1.4	4.1.10	4.2.5.2 3.3.2	4.2.5.3
1136	DESTYLATY ZE SMOLY WĘGLOWEJ ZAPALNE	3	F1	III	3		5 L	E1	P001 IBC03 LP01 R001		MP19	T4	TP1 TP29
1139	POWŁOKA OCHRONNA W ROZTWORZE (obejmując zaprawy powierzchniowe lub powłoki do celów przemysłowych lub innych np. powłoki do pojazdów wykładziny bębnow lub baryłek)	3	F1	I	3		500 ml	E3	P001		MP7 MP17	T11	TP1 TP8 TP27
1139	POWŁOKA OCHRONNA W ROZTWORZE (obejmując zaprawy powierzchniowe lub powłoki do celów przemysłowych lub innych np. powłoki do pojazdów wykładziny bębnow lub baryłek) (prężność par w temperaturze 50°C większa niż 110 kPa)	3	F1	II	3	640C	5 L	E2	P001		MP19	T4	TP1 TP8
1139	POWŁOKA OCHRONNA W ROZTWORZE (obejmując zaprawy powierzchniowe lub powłoki do celów przemysłowych lub innych np. powłoki do pojazdów wykładziny bębnow lub baryłek) (prężność par w temperaturze 50°C nie większa niż 110 kPa)	3	F1	II	3	640D	5 L	E2	P001 IBC02 R001		MP19	T4	TP1 TP8
1139	POWŁOKA OCHRONNA W ROZTWORZE (obejmując zaprawy powierzchniowe lub powłoki do celów przemysłowych lub innych np. powłoki do pojazdów wykładziny bębnow lub baryłek)	3	F1	III	3	640E	5 L	E1	P001 IBC03 LP01 R001		MP19	T2	TP1
1139	POWŁOKA OCHRONNA W ROZTWORZE (obejmując zaprawy powierzchniowe lub powłoki do celów przemysłowych lub innych np. powłoki do pojazdów wykładziny bębnow lub baryłek) (o temperaturze zapłonu poniżej 23°C i lepkości zgodnej z 2.2.3.1.4) (o prężności par w temperaturze 50°C większej niż 110 kPa)	3	F1	III	3		5 L	E1	P001 R001		MP19		
1139	POWŁOKA OCHRONNA W ROZTWORZE (obejmując zaprawy powierzchniowe lub powłoki do celów przemysłowych lub innych np. powłoki do pojazdów wykładziny bębnow lub baryłek) (o temperaturze zapłonu poniżej 23°C i lepkości zgodnej z 2.2.3.1.4) (o prężności par w temperaturze 50°C nie większej niż 110 kPa)	3	F1	III	3		5 L	E1	P001 IBC02 R001	BB4	MP19		
1143	ALDEHYD KROTONOWY lub ALDEHYD KROTONOWY STABILIZOWANY	6.1	TF1	I	6.1 +3	324 354	0	E0	P602		MP8 MP17	T20	TP2 TP35
1144	KROTONYLEN	3	F1	I	3		0	E3	P001		MP7 MP17	T11	TP2
1145	CYKLOHEKSAN	3	F1	II	3		1 L	E2	P001 IBC02 R001		MP19	T4	TP1
1146	CYKLOPENTAN	3	F1	II	3		1 L	E2	P001 IBC02 R001		MP19	T7	TP1
1147	DZIESIĘCIOWODORO-NAFTALEN	3	F1	III	3		5 L	E1	P001 IBC03 LP01 R001		MP19	T2	TP1
1148	ALKOHOL DWUACETONOWY	3	F1	II	3		1 L	E2	P001 IBC02 R001		MP19	T4	TP1
1148	ALKOHOL DWUACETONOWY	3	F1	III	3		5 L	E1	P001 IBC03 LP01 R001		MP19	T2	TP1
1149	ETER DWUBUTYLOWE	3	F1	III	3		5 L	E1	P001 IBC03 LP01 R001		MP19	T2	TP1
1150	1,2-DWUCHLOROETYLEN	3	F1	II	3		1 L	E2	P001 IBC02 R001		MP19	T7	TP2
1152	DWUCHLOROPENTANY	3	F1	III	3		5 L	E1	P001 IBC03 LP01 R001		MP19	T2	TP1
1153	ETER DWUETYLLOWY GLIKOLU ETYLENOWEGO	3	F1	II	3		1 L	E2	P001 IBC02 R001		MP19	T4	TP1
1153	ETER DWUETYLLOWY GLIKOLU ETYLENOWEGO	3	F1	III	3		5 L	E1	P001 IBC03 LP01 R001		MP19	T2	TP1
1154	DWUETYLLOAMINA	3	FC	II	3 +8		1 L	E2	P001 IBC02		MP19	T7	TP1
1155	ETER DWUETYLLOWY (ETER ETYLLOWY)	3	F1	I	3		0	E3	P001		MP7 MP17	T11	TP2
1156	KETON DWUETYLLOWY	3	F1	II	3		1 L	E2	P001 IBC02 R001		MP19	T4	TP1

ADR cysterne		Pojazd do przewozu w cysterne	Kategoria transportowa (Kod ograniczeń przewozu przez tunele)	Przepisy szczególne dotyczące przewozu				Nr rozpoznawczy zagrożenia	Nr UN	Nazwa i opis
Kod cysterne	Przepisy szczególne			Szaki przeyiki	Przewozu luzem	Zaladunku, rozaladunku i manipulowania ladunkiem	Postepowania			
4.3	4.3.5, 6.8.4	9.1.1.2	1.1.3.6 8.6	7.2.4	7.3.3	7.5.11	8.5	5.3.2.3	3.1.2	
(12)	(13)	(14)	(15)	(16)	(17)	(18)	(19)	(20)	(1)	(2)
LGBF		FL	3 (D/E)	V12			S2	30	1136	COAL TAR DISTILLATES, FLAMMABLE
L4BN		FL	1 (D/E)				S2 S20	33	1139	COATING SOLUTION (includes surface treatments or coatings used for industrial or other purposes such as vehicle under coating, drum or barrel lining)
L1.5BN		FL	2 (D/E)				S2 S20	33	1139	COATING SOLUTION (includes surface treatments or coatings used for industrial or other purposes such as vehicle under coating, drum or barrel lining) (vapour pressure at 50 °C more than 110 kPa)
LGBF		FL	2 (D/E)				S2 S20	33	1139	COATING SOLUTION (includes surface treatments or coatings used for industrial or other purposes such as vehicle under coating, drum or barrel lining) (vapour pressure at 50 °C not more than 110 kPa)
LGBF		FL	3 (D/E)	V12			S2	30	1139	COATING SOLUTION (includes surface treatments or coatings used for industrial or other purposes such as vehicle under coating, drum or barrel lining)
			3 (E)				S2		1139	COATING SOLUTION (includes surface treatments or coatings used for industrial or other purposes such as vehicle under coating, drum or barrel lining) (having a flash-point below 23 °C and viscous according to 2.2.3.1.4) (vapour pressure at 50 °C more than 110 kPa)
			3 (E)				S2		1139	COATING SOLUTION (includes surface treatments or coatings used for industrial or other purposes such as vehicle under coating, drum or barrel lining) (having a flash-point below 23 °C and viscous according to 2.2.3.1.4) (vapour pressure at 50 °C not more than 110 kPa)
L10C11	TU14 TU15 TE19 TE21	FL	1 (C/D)			CV1 CV13 CV28	S2 S9 S14	663	1143	CROTONALDEHYDE or CROTONALDEHYDE, STABILIZED
L4BN		FL	1 (D/E)				S2 S20	339	1144	CROTONYLENE
LGBF		FL	2 (D/E)				S2 S20	33	1145	CYCLOHEXANE
LGBF		FL	2 (D/E)				S2 S20	33	1146	CYCLOPENTANE
LGBF		FL	3 (D/E)	V12			S2	30	1147	DECAHYDRO-NAPHTHALENE
LGBF		FL	2 (D/E)				S2 S20	33	1148	DIACETONE ALCOHOL
LGBF		FL	3 (D/E)	V12			S2	30	1148	DIACETONE ALCOHOL
LGBF		FL	3 (D/E)	V12			S2	30	1149	DIBUTYL ETHERS
LGBF		FL	2 (D/E)				S2 S20	33	1150	1,2-DICHLOROETHYLENE
LGBF		FL	3 (D/E)	V12			S2	30	1152	DICHLOROPENTANES
LGBF		FL	2 (D/E)				S2 S20	33	1153	ETHYLENE GLYCOL DIETHYL ETHER
LGBF		FL	3 (D/E)	V12			S2	30	1153	ETHYLENE GLYCOL DIETHYL ETHER
L4B11		FL	2 (D/E)				S2 S20	338	1154	DIETHYLAMINE
L4BN		FL	1 (D/E)				S2 S20	33	1155	DIETHYL ETHER (ETHYL ETHER)
LGBF		FL	2 (D/E)				S2 S20	33	1156	DIETHYL KETONE

Nr UN	Nazwa i opis	Klasa	Kod klasyfikacyjny	Grupa Pakowania	Nalepki	Przeprawy szczególne	Ilości ograniczone i wyłączone		Pakowanie			Cysterny przenośne i kontenery do przewożenia	
							3.4.6	3.5.1.2	Instrukcje Pakowania	Przeprawy szczególne	Przeprawy pakowania razem	Instrukcje	Przeprawy szczególne
(1)	(2)	(3a)	(3b)	(4)	(5)	(6)	(7a)	(7b)	(8)	(9a)	(9b)	(10)	(11)
	3.1.2	2.2	2.2	2.1.1.3	5.2.2	3.3	3.4.6	3.5.1.2	4.1.4	4.1.4	4.1.10	4.2.5.2 7.3.2	4.2.5.3
1157	KETON DWUIZOBUTYLOWY	3	F1	III	3		5 L	E1	P001 IBC03 LP01 R001		MP19	T2	TP1
1158	DWUIZOPROPYLOAMINA	3	FC	II	3 +8		1 L	E2	P001 IBC02		MP19	T7	TP1
1159	ETER DWUIZOPROPYLOWY	3	F1	II	3		1 L	E2	P001 IBC02 R001		MP19	T4	TP1
1160	DWUMETYLOAMINA ROZTWÓR WODNY	3	FC	II	3 +8		1 L	E2	P001 IBC02		MP19	T7	TP1
1161	WĘGLAN DWUMETYLU	3	F1	II	3		1 L	E2	P001 IBC02 R001		MP19	T4	TP1
1162	DWUMETYLO-DWUCILOROSILAN	3	FC	II	3 +8		0	E0	P010		MP19	T10	TP2 TP7
1163	DWUMETYLO-HYDRAZYNA NIESYMETRYCZNA	6.1	TFC	I	6.1 +3 +8	354	0	E0	P602		MP8 MP17	T20	TP2 TP35
1164	SIARCZEK DWUMETYLU	3	F1	II	3		1 L	E2	P001 IBC02	B8	MP19	T7	TP2
1165	DIOKSAN	3	F1	II	3		1 L	E2	P001 IBC02 R001		MP19	T4	TP1
1166	DIOKSOLAN	3	F1	II	3		1 L	E2	P001 IBC02 R001		MP19	T4	TP1
1167	ETER DWUWINYLOWY STABILIZOWANY	3	F1	I	3		0	E3	P001		MP7 MP17	T11	TP2
1169	EKSTRAKTY AROMATYCZNE CIEKLE (o prężności par w temperaturze 50°C większej niż 110 kPa)	3	F1	II	3	601 640C	5 L	E2	P001		MP19	T4	TP1 TP8
1169	EKSTRAKTY AROMATYCZNE CIEKLE (o prężności par w temperaturze 50°C nie większej niż 110 kPa)	3	F1	II	3	601 640D	5 L	E2	P001 IBC02 R001		MP19	T4	TP1 TP8
1169	EKSTRAKTY AROMATYCZNE CIEKLE	3	F1	III	3	601 640E	5 L	E1	P001 IBC03 LP01 R001		MP19	T2	TP1
1169	EKSTRAKTY AROMATYCZNE CIEKLE (o temperaturze zapłonu poniżej 23°C i lepkości zgodnej z 2.2.3.1.4) (o prężności par w 50°C większej niż 110 kPa)	3	F1	III	3	601	5 L	E1	P001 R001		MP19		
1169	EKSTRAKTY AROMATYCZNE CIEKLE (o temperaturze zapłonu poniżej 23°C i o lepkości zgodnej z 2.2.3.1.4) (o prężności par w 50°C nie większej niż 110 kPa)	3	F1	III	3	601	5 L	E1	P001 IBC02 R001	BB4	MP19		
1170	ETANOL (ALKOHOL ETYLOWY) lub ETANOL W ROZTWORZE (ALKOHOL ETYLOWY W ROZTWORZE)	3	F1	II	3	144 601	1 L	E2	P001 IBC02 R001		MP19	T4	TP1
1170	ETANOL W ROZTWORZE (ALKOHOL ETYLOWY W ROZTWORZE)	3	F1	III	3	144 601	5 L	E1	P001 IBC03 LP01 R001		MP19	T2	TP1
1171	ETER MONOETYLOWY GLIKOLU ETYLENOWEGO	3	F1	III	3		5 L	E1	P001 IBC03 LP01 R001		MP19	T2	TP1
1172	ETER MONOETYLOWY OCTANU GLIKOLU ETYLENOWEGO	3	F1	III	3		5 L	E1	P001 IBC03 LP01 R001		MP19	T2	TP1
1173	OCTAN ETYLU	3	F1	II	3		1 L	E2	P001 IBC02 R001		MP19	T4	TP1
1175	ETYLOBENZEN	3	F1	II	3		1 L	E2	P001 IBC02 R001		MP19	T4	TP1
1176	BORAN TRÓJETYLU	3	F1	II	3		1 L	E2	P001 IBC02 R001		MP19	T4	TP1
1177	OCTAN 2-ETYLOBUTYLU	3	F1	III	3		5 L	E1	P001 IBC03 LP01 R001		MP19	T2	TP1
1178	ALDEHYD ETYLOMASLOWY 2-	3	F1	II	3		1 L	E2	P001 IBC02 R001		MP19	T4	TP1
1179	ETER ETYLOWOBUTYLOWY	3	F1	II	3		1 L	E2	P001 IBC02 R001		MP19	T4	TP1
1180	MAŚLAN ETYLU	3	F1	III	3		5 L	E1	P001 IBC03 LP01 R001		MP19	T2	TP1

ADR cysterne		Pojazd do przewozu w cysterne	Kategoria transportowa (Kod ograniczeń przewozu przez tunele)	Przepisy szczególne dotyczące przewozu				Nr rozpoznawczy zagrożenia	Nr UN	Nazwa i opis
Kod cysterne	Przepisy szczególne			Setki przesyłki	Przewozu luzem	Zaladunku, rozładunku i manipulowania ładunkiem	Postępowania			
4.3	4.3.5, 6.8.4	9.1.1.2	1.1.3.6 8.6	7.2.4	7.3.3	7.5.11	8.5	5.3.2.3		3.1.2
(12)	(13)	(14)	(15)	(16)	(17)	(18)	(19)	(20)	(1)	(2)
LGBF		FL	3 (D/E)	V12			S2	30	1157	DIISOBUTYL KETONE
L4BII		FL	2 (D/E)				S2 S20	338	1158	DIISOPROPYLAMINE
LGBF		FL	2 (D/E)				S2 S20	33	1159	DIISOPROPYL ETHER
L4BII		FL	2 (D/E)				S2 S20	338	1160	DIMETHYLAMINE AQUEOUS SOLUTION
LGBF		FL	2 (D/E)				S2 S20	33	1161	DIMETHYL CARBONATE
L4BII		FL	2 (D/E)				S2 S20	X338	1162	DIMETHYLDICHLORO-SILANE
L10CII	TU14 TU15 TE19 TE21	FL	1 (C/D)			CV1 CV13 CV28	S2 S9 S14	663	1163	DIMETHYLHYDRAZINE, UNSYMMETRICAL
L1.5BN		FL	2 (D/E)				S2 S20	33	1164	DIMETHYL SULPHIDE
LGBF		FL	2 (D/E)				S2 S20	33	1165	DIOXANE
LGBF		FL	2 (D/E)				S2 S20	33	1166	DIOXOLANE
L4BN		FL	1 (D/E)				S2 S20	339	1167	DIVINYL ETHER, STABILIZED
L1.5BN		FL	2 (D/E)				S2 S20	33	1169	EXTRACTS, AROMATIC, LIQUID (vapour pressure at 50 °C more than 110 kPa)
LGBF		FL	2 (D/E)				S2 S20	33	1169	EXTRACTS, AROMATIC, LIQUID (vapour pressure at 50 °C not more than 110 kPa)
LGBF		FL	3 (D/E)	V12			S2	30	1169	EXTRACTS, AROMATIC, LIQUID
			3 (E)				S2		1169	EXTRACTS, AROMATIC, LIQUID (having a flash-point below 23 °C and viscous according to 2.2.3.1.4) (vapour pressure at 50 °C more than 110 kPa)
			3 (E)				S2		1169	EXTRACTS, AROMATIC, LIQUID (having a flash-point below 23 °C and viscous according to 2.2.3.1.4) (vapour pressure at 50 °C not more than 110 kPa)
LGBF		FL	2 (D/E)				S2 S20	33	1170	ETHANOL (ETHYL ALCOHOL) or ETHANOL SOLUTION (ETHYL ALCOHOL SOLUTION)
LGBF		FL	3 (D/E)	V12			S2	30	1170	ETHANOL SOLUTION (ETHYL ALCOHOL SOLUTION)
LGBF		FL	3 (D/E)	V12			S2	30	1171	ETHYLENE GLYCOL MONOETHYL ETHER
LGBF		FL	3 (D/E)	V12			S2	30	1172	ETHYLENE GLYCOL MONOETHYL ETHER ACETATE
LGBF		FL	2 (D/E)				S2 S20	33	1173	ETHYL ACETATE
LGBF		FL	2 (D/E)				S2 S20	33	1175	ETHYLBENZENE
LGBF		FL	2 (D/E)				S2 S20	33	1176	ETHYL BORATE
LGBF		FL	3 (D/E)	V12			S2	30	1177	2-ETHYLBUTYL ACETATE
LGBF		FL	2 (D/E)				S2 S20	33	1178	2-ETHYLBUTYRALDEHYDE
LGBF		FL	2 (D/E)				S2 S20	33	1179	ETHYL BUTYL ETHER
LGBF		FL	3 (D/E)	V12			S2	30	1180	ETHYL BUTYRATE

Nr UN	Nazwa i opis	Klasa	Kod klasyfikacyjny	Grupa Pakowania	Nalepki	Przebiegi szczególne	Ilości ograniczone i wyłączone		Pakowanie			Cysterny przemieszczające i kontenery do przewożenia		
									Instrukcje Pakowania	Przebiegi szczególne	Przebiegi pakowania	Instrukcje	Przebiegi	
(1)	(2)	(3a)	(3b)	(4)	(5)	(6)	(7a)	(7b)	(8)	(9a)	(9b)	(10)	(11)	
1181	CHLOROOCETAN ETYLU	6.1	TF1	II	6.1 +3		100 ml	E4	P001 IBC02		MP15	T7	TP2	
1182	CHLOROMRÓWCZAN ETYLU	6.1	TPC	I	6.1 +3 +8		354	0	E0	P602	MP8 MP17	T20	TP2 TP37	
1183	ETYLODWU-CHLOROSILAN	4.3	WFC	I	4.3 +3 +8		0	E0	P401	RR7	MP2	T14	TP2 TP7	
1184	CHLOROK ETYLENU	3	FTI	II	3 +6.1		1 L	E2	P001 IBC02		MP19	T7	TP1	
1185	ETYLENOIMINA STABILIZOWANA	6.1	TF1	I	6.1 +3		354	0	E0	P601		MP2	T22	TP2
1188	ETER MONOMETYLOWY GLIKOLU ETYLENOWEGO	3	F1	III	3		5 L	E1	P001 IBC03 LP01 R001		MP19	T2	TP1	
1189	ETER MONOMETYLOWY OCTANU GLIKOLU ETYLENOWEGO	3	F1	III	3		5 L	E1	P001 IBC03 LP01 R001		MP19	T2	TP1	
1190	MRÓWCZAN ETYLU	3	F1	II	3		1 L	E2	P001 IBC02 R001		MP19	T4	TP1	
1191	ALDEHYDY OKTYLOWE	3	F1	III	3		5 L	E1	P001 IBC03 LP01 R001		MP19	T2	TP1	
1192	MLECZAN ETYLU	3	F1	III	3		5 L	E1	P001 IBC03 LP01 R001		MP19	T2	TP1	
1193	KETON ETYLOWOMETYLOWY (METYLOETYLOKETON)	3	F1	II	3		1 L	E2	P001 IBC02 R001		MP19	T4	TP1	
1194	AZOTYN ETYLU W ROZTWORZE	3	FTI	I	3 +6.1		0	E0	P001		MP7 MP17			
1195	PROPIONIAN ETYLU	3	F1	II	3		1 L	E2	P001 IBC02 R001		MP19	T4	TP1	
1196	ETYLOTROJCHLORO-SILAN	3	FC	II	3 +8		0	E0	P010		MP19	T10	TP2 TP7	
1197	EKSTRAKTY SMAKOWE CIEKLE (o prężności par w temperaturze 50°C większej niż 110 kPa)	3	F1	II	3	601 640C	5 L	E2	P001		MP19	T4	TP1 TP8	
1197	EKSTRAKTY SMAKOWE CIEKLE (o prężności par w temperaturze 50°C nie większej niż 110 kPa)	3	F1	II	3	601 640D	5 L	E2	P001 IBC02 R001		MP19	T4	TP1 TP8	
1197	EKSTRAKTY SMAKOWE CIEKLE	3	F1	III	3	601 640E	5 L	E1	P001 IBC03 LP01 R001		MP19	T2	TP1	
1197	EKSTRAKTY SMAKOWE CIEKLE (o temperaturze zapłonu poniżej 23°C i lepkości zgodnej z 2.2.3.1.4) (o prężności par w 50°C większej niż 110 kPa)	3	F1	III	3	601	5 L	E1	P001 R001		MP19			
1197	EKSTRAKTY SMAKOWE CIEKLE (o temperaturze zapłonu poniżej 23°C i o lepkości zgodnej z 2.2.3.1.4) (o prężności par w 50°C nie większej niż 110 kPa)	3	F1	III	3	601	5 L	E1	P001 IBC02 R001	BB4	MP19			
1198	FORMALDEHYD W ROZTWORZE PALNY	3	FC	III	3 +8		5 L	E1	P001 IBC03 R001		MP19	T4	TP1	
1199	ALDEHYDY FURFURYLOWE	6.1	TF1	II	6.1 +3		100 ml	E4	P001 IBC02		MP15	T7	TP2	
1201	OLEJ FUZLOWY	3	F1	II	3		1 L	E2	P001 IBC02 R001		MP19	T4	TP1	
1201	OLEJ FUZLOWY	3	F1	III	3		5 L	E1	P001 IBC03 LP01 R001		MP19	T2	TP1	
1202	PALIWO DO SILNIKÓW DIESLA lub OLEJ GAZOWY lub OLEJ OPALOWY LEKKI (o temperaturze zapłonu nie wyższej niż 60°C)	3	F1	III	3	363 640K 664	5 L	E1	P001 IBC03 LP01 R001		MP19	T2	TP1	
1202	PALIWO DO SILNIKÓW DIESLA zgodne z normą EN 590:2004 lub OLEJ GAZOWY lub OLEJ OPALOWY LEKKI o temperaturze zapłonu zgodnej z normą EN 590:2009 + A1:2010	3	F1	III	3	363 640L 664	5 L	E1	P001 IBC03 LP01 R001		MP19	T2	TP1	
1202	PALIWO DO SILNIKÓW DIESLA lub OLEJ GAZOWY lub OLEJ OPALOWY LEKKI (o temperaturze zapłonu wyższej niż 60°C ale nie wyższej niż 100°C)	3	F1	III	3	363 640M 664	5 L	E1	P001 IBC03 LP01 R001		MP19	T2	TP1	

ADR cysterna		Pojazd do przewozu w cysternie	Kategoria transportowa (Kod ograniczeń przewozu przez tunele)	Przepisy szczególne dotyczące przewozu				Nr rozpoznawczy zagrożenia	Nr UN	Nazwa i opis
Kod cysterny	Przepisy szczególne			Sztuki przesyłki	Przewozu luzem	Zaladunku, rozładunku i manipulowania ładunkiem	Postępowania			
4.3	4.3.5, 6.4.4	9.1.1.2	1.1.3.6 8.6	7.2.4	7.3.3	7.5.11	8.5	5.3.2.3		3.1.2
(12)	(13)	(14)	(15)	(16)	(17)	(18)	(19)	(20)	(1)	(2)
L4BII	TU15 TE19	FL	2 (D/E)			CV13 CV28	S2 S9 S19	63	1181	ETHYL CHLOROACETATE
L10CII	TU14 TU15 TE19 TE21	FL	1 (C/D)			CV1 CV13 CV28	S2 S9 S14	663	1182	ETHYL CHLOROFORMATE
L10DII	TU14 TU23 TE21 TM2 TM3	FL	0 (B/E)	V1		CV23	S2 S20	X338	1183	ETHYLDICHLOROSILANE
L4BII	TU15	FL	2 (D/E)			CV13 CV28	S2 S19	336	1184	ETHYLENE DICHLORIDE
L15CII	TU14 TU15 TE19 TE21	FL	1 (C/D)			CV1 CV13 CV28	S2 S9 S14	663	1185	ETHYLENEIMINE, STABILIZED
LGBF		FL	3 (D/E)	V12			S2	30	1188	ETHYLENE GLYCOL MONOMETHYL ETHER
LGBF		FL	3 (D/E)	V12			S2	30	1189	ETHYLENE GLYCOL MONOMETHYL ETHER ACETATE
LGBF		FL	2 (D/E)				S2 S20	33	1190	ETHYL FORMATE
LGBF		FL	3 (D/E)	V12			S2	30	1191	OCTYL ALDEHYDES
LGBF		FL	3 (D/E)	V12			S2	30	1192	ETHYL LACTATE
LGBF		FL	2 (D/E)				S2 S20	33	1193	ETHYL METHYL KETONE (METHYL ETHYL KETONE)
L10CII	TU14 TU15 TE21	FL	1 (C/E)			CV13 CV28	S2 S22	336	1194	ETHYL NITRITE SOLUTION
LGBF		FL	2 (D/E)				S2 S20	33	1195	ETHYL PROPIONATE
L4BII		FL	2 (D/E)				S2 S20	X338	1196	ETHYLTRICHLOROSILANE
L1.5BN		FL	2 (D/E)				S2 S20	33	1197	EXTRACTS, FLAVOURING, LIQUID (vapour pressure at 50 °C more than 110 kPa)
LGBF		FL	2 (D/E)				S2 S20	33	1197	EXTRACTS, FLAVOURING, LIQUID (vapour pressure at 50 °C not more than 110 kPa)
LGBF		FL	3 (D/E)	V12			S2	30	1197	EXTRACTS, FLAVOURING, LIQUID
			3 (E)				S2		1197	EXTRACTS, FLAVOURING, LIQUID (having a flash- point below 23 °C and viscous according to 2.2.3.1.4) (vapour pressure at 50 °C more than 110 kPa)
			3 (E)				S2		1197	EXTRACTS, FLAVOURING, LIQUID (having a flash- point below 23 °C and viscous according to 2.2.3.1.4) (vapour pressure at 50 °C not more than 110 kPa)
L4BN		FL	3 (D/E)	V12			S2	38	1198	FORMALDEHYDE SOLUTION, FLAMMABLE
L4BII	TU15 TE19	FL	2 (D/E)			CV13 CV28	S2 S9 S19	63	1199	FURALDEHYDES
LGBF		FL	2 (D/E)				S2 S20	33	1201	FUSEL OIL
LGBF		FL	3 (D/E)	V12			S2	30	1201	FUSEL OIL
LGBF		FL	3 (D/E)	V12			S2	30	1202	GAS OIL or DIESEL FUEL or HEATING OIL, LIGHT (flash-point not more than 60 °C)
LGBF		AT	3 (D/E)	V12			S2	30	1202	DIESEL FUEL complying with standard EN 590:2009 + A1:2010 or GAS OIL or HEATING OIL, LIGHT with a flash-point as specified in EN 590:2009 + A1:2010
LGBV		AT	3 (D/E)	V12				30	1202	GAS OIL or DIESEL FUEL or HEATING OIL, LIGHT (flash-point more than 60 °C and not more than 100 °C)

Nr UN	Nazwa i opis	Klasa	Kod klasyfikacyjny	Grupa Pakowania	Nalepki	Przeprawy szczególne	Ilości ograniczone i wyłączone		Pakowanie			Cysterny przenośne i kontenery do przewozu luzem	
									Instrukcje Pakowania	Przeprawy szczególne	Przeprawy pakowania razem	Instrukcje	Przeprawy szczególne
(1)	3.1.2	2.2	2.2	2.1.1.3	5.2.2	3.3	3.4.6	3.5.1.2	4.1.4	4.1.4	4.1.10	4.2.5.2 7.3.2	4.2.5.3
(1)	(2)	(3a)	(3b)	(4)	(5)	(6)	(7a)	(7b)	(8)	(9a)	(9b)	(10)	(11)
1203	PALIWO SILNIKOWE lub GAZOLINA lub BENZYNA	3	F1	II	3	243 363 534 664	1 L	E2	P001 IBC02 R001	BB2	MP19	T4	TP1
1204	NITROGLICERYNA W ROZTWORZE ALKOHOLOWYM zawierającym nie więcej niż 1% nitroglliceryny	3	D	II	3	601	1 L	E0	P001 IBC02	PP5	MP2		
1206	HEPTANY	3	F1	II	3		1 L	E2	P001 IBC02 R001		MP19	T4	TP1
1207	ALDEHYD HIEKSYLOWY	3	F1	III	3		5 L	E1	P001 IBC03 LP01 R001		MP19	T2	TP1
1208	HIEKSANY	3	F1	II	3		1 L	E2	P001 IBC02 R001		MP19	T4	TP1
1210	FARBA DRUKARSKA palna lub MATERIAŁ POKREWNY DO FARBY DRUKARSKIEJ (obejmuje rozcieńczalniki lub rozpuszczalniki farby drukarskiej) palny	3	F1	I	3	163 367	500 ml	E3	P001		MP7 MP17	T11	TP1 TP8
1210	FARBA DRUKARSKA palna lub MATERIAŁ POKREWNY DO FARBY DRUKARSKIEJ (obejmuje rozcieńczalniki lub rozpuszczalniki farby drukarskiej) palny (o prężności par w 50°C większej niż 110 kPa)	3	F1	II	3	163 367 640C	5 L	E2	P001	PP1	MP19	T4	TP1 TP8
1210	FARBA DRUKARSKA palna lub MATERIAŁ POKREWNY DO FARBY DRUKARSKIEJ (obejmuje rozcieńczalniki lub rozpuszczalniki farby drukarskiej) palny (o prężności par w 50°C nie większej niż 110 kPa)	3	F1	II	3	163 367 640D	5 L	E2	P001 IBC02 R001	PP1	MP19	T4	TP1 TP8
1210	FARBA DRUKARSKA palna lub MATERIAŁ POKREWNY DO FARBY DRUKARSKIEJ (obejmuje rozcieńczalniki lub rozpuszczalniki farby drukarskiej) palny	3	F1	III	3	163 367 640E	5 L	E1	P001 IBC03 LP01 R001	PP1	MP19	T2	TP1
1210	FARBA DRUKARSKA palna lub MATERIAŁ POKREWNY DO FARBY DRUKARSKIEJ (obejmuje rozcieńczalniki lub rozpuszczalniki farby drukarskiej) palny (o temperaturze zapłonu poniżej 23°C i lepkości zgodnej z 2.2.3.1.4) (o prężności par w 50°C większej niż 110 kPa)	3	F1	III	3	163 367	5 L	E1	P001 R001	PP1	MP19		
1210	FARBA DRUKARSKA palna lub MATERIAŁ POKREWNY DO FARBY DRUKARSKIEJ (obejmuje rozcieńczalniki lub rozpuszczalniki farby drukarskiej) palny (o temperaturze zapłonu poniżej 23°C i lepkości zgodnej z 2.2.3.1.4) (o prężności par w 50°C nie większej niż 110 kPa)	3	F1	III	3	163 367	5 L	E1	P001 IBC02 R001	PP1 BB4	MP19		
1212	IZOBUTANOL (ALKOHOL IZOBUTYLOWY)	3	F1	III	3		5 L	E1	P001 IBC03 LP01 R001		MP19	T2	TP1
1213	OCTAN IZOBUTYLU	3	F1	II	3		1 L	E2	P001 IBC02 R001		MP19	T4	TP1
1214	IZOBUTYLOAMINA	3	FC	II	3 +8		1 L	E2	P001 IBC02		MP19	T7	TP1
1216	IZOOKTENY	3	F1	II	3		1 L	E2	P001 IBC02 R001		MP19	T4	TP1
1218	IZOPREN STABILIZOWANY	3	F1	I	3		0	E3	P001		MP7 MP17	T11	TP2
1219	IZOPROPANOL (ALKOHOL IZOPROPYLOWY)	3	F1	II	3	601	1 L	E2	P001 IBC02 R001		MP19	T4	TP1
1220	OCTAN IZOPROPYLU	3	F1	II	3		1 L	E2	P001 IBC02 R001		MP19	T4	TP1
1221	IZOPROPYLOAMINA	3	FC	I	3 +8		0	E0	P001		MP7 MP17	T11	TP2
1222	AZOTAN IZOPROPYLU	3	F1	II	3		1 L	E2	P001 IBC02 R001	B7	MP19		
1223	NAFTA LOTNICZA	3	F1	III	3	363 664	5 L	E1	P001 IBC03 LP01 R001		MP19	T2	TP2
1224	KETONY CIEKLE I.N.O. (o prężności par w 50°C większej niż 110 kPa)	3	F1	II	3	274 640C	1 L	E2	P001		MP19	T7	TP1 TP8 TP28
1224	KETONY CIEKLE I.N.O. (o prężności par w 50°C nie większej niż 110 kPa)	3	F1	II	3	274 640D	1 L	E2	P001 IBC02 R001		MP19	T7	TP1 TP8 TP28
1224	KETONY CIEKLE I.N.O.	3	F1	III	3	274	5 L	E1	P001 IBC03 LP01 R001		MP19	T4	TP1 TP29

ADR cysterna		Pojazd do przewozu w cysternie	Kategoria transportowa (Kod ograniczeń przewozu przez tunele)	Przepisy szczególne dotyczące przewozu				Nr rozpoznawczy zagrożenia	Nr UN	Nazwa i opis
Kod cysterny	Przepisy szczególne			Setki przesyłki	Przewozu luzem	Zaladunku, rozładunku i manipulowania ładunkiem	Postępowania			
4.3	4.3.5, 6.8.4	9.1.1.2	1.1.3.6 8.6	7.2.4	7.3.3	7.5.11	8.5	5.3.2.3		3.1.2
(12)	(13)	(14)	(15)	(16)	(17)	(18)	(19)	(20)	(1)	(2)
LGBF	TU9	FL	2 (D/E)				S2 S20	33	1203	MOTOR SPIRIT or GASOLINE or PETROL
			2 (B)				S2 S14		1204	NITROGLYCERIN SOLUTION IN ALCOHOL with not more than 1% nitroglycerin
LGBF		FL	2 (D/E)				S2 S20	33	1206	HEPTANES
LGBF		FL	3 (D/E)	V12			S2	30	1207	HEXALDEHYDE
LGBF		FL	2 (D/E)				S2 S20	33	1208	HEXANES
L4BN		FL	1 (D/E)				S2 S20	33	1210	PRINTING INK, flammable or PRINTING INK RELATED MATERIAL (including printing ink thinning or reducing compound), flammable
L1.5BN		FL	2 (D/E)				S2 S20	33	1210	PRINTING INK, flammable or PRINTING INK RELATED MATERIAL (including printing ink thinning or reducing compound), flammable (vapour pressure at 50 °C more than 110 kPa)
LGBF		FL	2 (D/E)				S2 S20	33	1210	PRINTING INK, flammable or PRINTING INK RELATED MATERIAL (including printing ink thinning or reducing compound), flammable (vapour pressure at 50 °C not more than 110 kPa)
LGBF		FL	3 (D/E)	V12			S2	30	1210	PRINTING INK, flammable or PRINTING INK RELATED MATERIAL (including printing ink thinning or reducing compound), flammable
			3 (E)				S2		1210	PRINTING INK, flammable or PRINTING INK RELATED MATERIAL (including printing ink thinning or reducing compound), flammable (having a flash-point below 23 °C and viscous according to 2.2.3.1.4) (vapour pressure at 50 °C more than 110 kPa)
			3 (E)				S2		1210	PRINTING INK, flammable or PRINTING INK RELATED MATERIAL (including printing ink thinning or reducing compound), flammable (having a flash-point below 23 °C and viscous according to 2.2.3.1.4) (vapour pressure at 50 °C not more than 110 kPa)
LGBF		FL	3 (D/E)	V12			S2	30	1212	ISOBUTANOL (ISOBUTYL ALCOHOL)
LGBF		FL	2 (D/E)				S2 S20	33	1213	ISOBUTYL ACETATE
L4BII		FL	2 (D/E)				S2 S20	338	1214	ISOBUTYLAMINE
LGBF		FL	2 (D/E)				S2 S20	33	1216	ISOCTENES
L4BN		FL	1 (D/E)				S2 S20	339	1218	ISOPRENE, STABILIZED
LGBF		FL	2 (D/E)				S2 S20	33	1219	ISOPROPANOL (ISOPROPYL ALCOHOL)
LGBF		FL	2 (D/E)				S2 S20	33	1220	ISOPROPYL ACETATE
L10CII	TU14 TE2I	FL	1 (C/E)				S2 S20	338	1221	ISOPROPYLAMINE
			2 (E)				S2 S20		1222	ISOPROPYL NITRATE
LGBF		FL	3 (D/E)	V12			S2	30	1223	KEROSENE
L1.5BN		FL	2 (D/E)				S2 S20	33	1224	KETONES, LIQUID, N.O.S. (vapour pressure at 50 °C more than 110 kPa)
LGBF		FL	2 (D/E)				S2 S20	33	1224	KETONES, LIQUID, N.O.S. (vapour pressure at 50 °C not more than 110 kPa)
LGBF		FL	3 (D/E)	V12			S2	30	1224	KETONES, LIQUID, N.O.S.

Nr UN	Nazwa i opis	Klasa	Kod klasyfikacyjny	Grupa Pakowania	Nalepki	Przeprawy szczególne	Ilości ograniczone i wyłączone		Pakowanie			Cysterny przenośne i kontenery do przewozu luzem	
							3.4.6	3.5.1.2	Instrukcje Pakowania	Przeprawy szczególne	Przeprawy pakowania razem	Instrukcje	Przeprawy szczególne
(1)	(2)	(3a)	(3b)	(4)	(5)	(6)	(7a)	(7b)	(8)	(9a)	(9b)	(10)	(11)
1228	MERKAPTANY CIEKLE ZAPALNE TRUJĄCE I N.O. lub MIESZANINA MERKAPTANÓW CIEKLA ZAPALNA TRUJĄCA I.N.O.	3	FT1	II	3 +6.1	274	1 L	E0	P001 IBC02		MP19	T11	TP2 TP27
1228	MERKAPTANY CIEKLE ZAPALNE TRUJĄCE I N.O. lub MIESZANINA MERKAPTANÓW CIEKLA ZAPALNA TRUJĄCA I.N.O.	3	FT1	III	3 +6.1	274	5 L	E1	P001 IBC03 R001		MP19	T7	TP1 TP28
1229	TLENEK MEZYTYLU	3	F1	III	3		5 L	E1	P001 IBC03 LP01 R001		MP19	T2	TP1
1230	METANOL	3	FT1	II	3 +6.1	279	1 L	E2	P001 IBC02		MP19	T7	TP2
1231	OCTAN METYLU	3	F1	II	3		1 L	E2	P001 IBC02 R001		MP19	T4	TP1
1233	OCTAN METYLOWOAMYLOWY	3	F1	III	3		5 L	E1	P001 IBC03 LP01 R001		MP19	T2	TP1
1234	METYLAL	3	F1	II	3		1 L	E2	P001 IBC02	B8	MP19	T7	TP2
1235	METYLOAMINA ROZTWÓR WODNY	3	FC	II	3 +8		1 L	E2	P001 IBC02		MP19	T7	TP1
1237	MAŚLAN METYLU	3	F1	II	3		1 L	E2	P001 IBC02 R001		MP19	T4	TP1
1238	CHLOROMRÓWCZAN METYLU	6.1	TFC	I	6.1 +3 +8	354	0	E0	P602		MP8 MP17	T22	TP2 TP35
1239	ETER METYLOWO-CHLOROMETYLOWY	6.1	TF1	I	6.1 +3	354	0	E0	P602		MP8 MP17	T22	TP2 TP35
1242	METYLODWCUCIILORO-SILAN	4.3	WFC	I	4.3 +3 +8		0	E0	P401	RR7	MP2	T14	TP2 TP7
1243	MRÓWCZAN METYLU	3	F1	I	3		0	E3	P001		MP7 MP17	T11	TP2
1244	METYLOHYDRAZYNA	6.1	TFC	I	6.1 +3 +8	354	0	E0	P602		MP8 MP17	T22	TP2 TP35
1245	KETON METYLOWO-IZOBUTYLOWY	3	F1	II	3		1 L	E2	P001 IBC02 R001		MP19	T4	TP1
1246	KETON METYLOWO-IZOPROPENYLOWY STABILIZOWANY	3	F1	II	3		1 L	E2	P001 IBC02 R001		MP19	T4	TP1
1247	METAKRYLAN METYLU MONOMER STABILIZOWANY	3	F1	II	3		1 L	E2	P001 IBC02 R001		MP19	T4	TP1
1248	PROMIONIAN METYLU	3	F1	II	3		1 L	E2	P001 IBC02 R001		MP19	T4	TP1
1249	KETON METYLOWOPROPYLOWY	3	F1	II	3		1 L	E2	P001 IBC02 R001		MP19	T4	TP1
1250	METYLOTRÓJCILORO-SILAN	3	FC	II	3 +8		0	E0	P010		MP19	T10	TP2 TP7
1251	KETON METYLOWOWINYLOWY STABILIZOWANY	6.1	TFC	I	6.1 +3 +8	354	0	E0	P601	RR7	MP8 MP17	T22	TP2 TP37
1259	CZTEROKARBONYLEK NIKLU	6.1	TF1	I	6.1 +3		0	E0	P601		MP2		
1261	NITROMETAN	3	F1	II	3		1 L	E0	P001 R001	RR2	MP19		
1262	OKTANY	3	F1	II	3		1 L	E2	P001 IBC02 R001		MP19	T4	TP1
1263	FARBA (obejmuje farby lakiery emalie bejce szelaki pokosty wyblyszczacze ciekle napelniacze i ciekle lakiery podkladowe) lub MATERIAL POKREWNY DO FARBY (obejmuje rozciezczalniki lub rozpuszczalniki)	3	F1	I	3	163 367 650	500 ml	E3	P001		MP7 MP17	T11	TP1 TP8 TP27
1263	FARBA (obejmuje farby lakiery emalie bejce szelaki pokosty wyblyszczacze ciekle napelniacze i ciekle lakiery podkladowe) lub MATERIAL POKREWNY DO FARBY (obejmuje rozciezczalniki lub rozpuszczalniki) (o prężności par w 50°C większej niż 110 kPa)	3	F1	II	3	163 367 640C 650	5 L	E2	P001	PP1	MP19	T4	TP1 TP8 TP28
1263	FARBA (obejmuje farby lakiery emalie bejce szelaki pokosty wyblyszczacze ciekle napelniacze i ciekle lakiery podkladowe) lub MATERIAL POKREWNY DO FARBY (obejmuje rozciezczalniki i rozpuszczalniki) (o prężności par w 50°C nie większej niż 110 kPa)	3	F1	II	3	163 367 640D 650	5 L	E2	P001 IBC02 R001	PP1	MP19	T4	TP1 TP8 TP28

ADR cysterna		Pojazd do przewozu w cysternie	Kategoria transportowa (Kod ograniczeń przewozu przez tunele)	Przepisy szczególne dotyczące przewozu				Nr rozpoznawczy zagrożenia	Nr UN	Nazwa i opis
Kod cysterny	Przepisy szczególne			Satuki przesyłki	Przewozu luzem	Zaladunku, rozładunku i manipulowania ładunkiem	Postępowania			
4.3	4.3.5, 6.8.4	9.1.1.2	1.1.3.6 R.6	7.2.4	7.3.3	7.5.11	8.5	5.3.2.3		3.1.2
(12)	(13)	(14)	(15)	(16)	(17)	(18)	(19)	(20)	(1)	(2)
L4BII	TU15	FL	2 (D/E)			CV13 CV28	S2 S19	336	1228	MERCAPTANS, LIQUID, FLAMMABLE, TOXIC, N.O.S. or MERCAPTAN MIXTURE, LIQUID, FLAMMABLE, TOXIC, N.O.S.
L4BII	TU15	FL	3 (D/E)	V12		CV13 CV28	S2	36	1228	MERCAPTANS, LIQUID, FLAMMABLE, TOXIC, N.O.S. or MERCAPTAN MIXTURE, LIQUID, FLAMMABLE, TOXIC, N.O.S.
LGBF		FL	3 (D/E)	V12			S2	30	1229	MESITYL OXIDE
L4BII	TU15	FL	2 (D/E)			CV13 CV28	S2 S19	336	1230	METHANOL
LGBF		FL	2 (D/E)				S2 S20	33	1231	METHYL ACETATE
LGBF		FL	3 (D/E)	V12			S2	30	1233	METHYLAMYL ACETATE
L1.5BN		FL	2 (D/E)				S2 S20	33	1234	METHYLAL
L4BII		FL	2 (D/E)				S2 S20	338	1235	METHYLAMINE, AQUEOUS SOLUTION
LGBF		FL	2 (D/E)				S2 S20	33	1237	METHYL BUTYRATE
L15CII	TU14 TU15 TE19 TE21	FL	1 (C/D)			CV1 CV13 CV28	S2 S9 S14	663	1238	METHYL CHLOROFORMATE
L15CII	TU14 TU15 TE19 TE21	FL	1 (C/D)			CV1 CV13 CV28	S2 S9 S14	663	1239	METHYL CHLORO-METHYL ETHER
L10DI	TU14 TU24 TE21 TM2 TM3	FL	0 (B/E)	V1		CV23	S2 S20	X338	1242	METHYLDICHLOROSILANE
L4BN		FL	1 (D/E)				S2 S20	33	1243	METHYL FORMATE
L15CII	TU14 TU15 TE19 TE21	FL	1 (C/D)			CV1 CV13 CV28	S2 S9 S14	663	1244	METHYLHYDRAZINE
LGBF		FL	2 (D/E)				S2 S20	33	1245	METHYL ISOBUTYL KETONE
LGBF		FL	2 (D/E)				S2 S20	339	1246	METHYL ISOPROPENYL KETONE, STABILIZED
LGBF		FL	2 (D/E)				S2 S20	339	1247	METHYL METHACRYLATE MONOMER, STABILIZED
LGBF		FL	2 (D/E)				S2 S20	33	1248	METHYL PROPIONATE
LGBF		FL	2 (D/E)				S2 S20	33	1249	METHYL PROPYL KETONE
L4BII		FL	2 (D/E)				S2 S20	X338	1250	METHYLTRICHLORO-SILANE
L15CII	TU14 TU15 TE19 TE21	FL	1 (C/D)			CV1 CV13 CV28	S2 S9 S14	639	1251	METHYL VINYL KETONE, STABILIZED
L15CII	TU14 TU15 TU31 TE19 TE21 TM3	FL	1 (C/D)			CV1 CV13 CV28	S2 S9 S14	663	1259	NICKEL CARBONYL
			2 (E)				S2 S20		1261	NITROMETHANE
LGBF		FL	2 (D/E)				S2 S20	33	1262	OCTANES
L4BN		FL	1 (D/E)				S2 S20	33	1263	PAINT (including paint, lacquer, enamel, stain, shellac, varnish, polish, liquid filler and liquid lacquer base) or PAINT RELATED MATERIAL (including paint thinning and reducing compound)
L1.5BN		FL	2 (D/E)				S2 S20	33	1263	PAINT (including paint, lacquer, enamel, stain, shellac, varnish, polish, liquid filler and liquid lacquer base) or PAINT RELATED MATERIAL (including paint thinning and reducing compound) (vapour pressure at 50 °C more than 110 kPa)
LGBF		FL	2 (D/E)				S2 S20	33	1263	PAINT (including paint, lacquer, enamel, stain, shellac, varnish, polish, liquid filler and liquid lacquer base) or PAINT RELATED MATERIAL (including paint thinning and reducing compound) (vapour pressure at 50 °C not more than 110 kPa)

Nr UN	Nazwa i opis	Klasa	Kod klasyfikacyjny	Grupa Pakowania	Nalepki	Przebieg szkodliwy	Ilości ograniczone i wyłączone		Pakowanie			Cysterny przenośne i kontenery do przewożenia	
							3.4.6	3.5.1.2	Instrukcje Pakowania	Przebieg szkodliwy	Przebieg pakowania	Instrukcje	Przebieg szkodliwy
(1)	(2)	(3a)	(3b)	(4)	(5)	(6)	(7a)	(7b)	(8)	(9a)	(9b)	(10)	(11)
1263	FARBA (obejmuje farby lakiery emalie bejce szelaki pokosty wyblyszczacze ciekłe napełniacze i ciekłe lakiery podkładowe) lub MATERIAL POKREWNY DO FARBY (obejmuje rozcieńczalniki i rozpuszczalniki)	3	F1	III	3	163 367 640E 650	5 L	E1	P001 IBC03 LP01 R001	PP1	MP19	T2	TP1 TP29
1263	FARBA (obejmuje farby lakiery emalie bejce szelaki pokosty wyblyszczacze ciekłe napełniacze i ciekłe lakiery podkładowe) lub MATERIAL POKREWNY DO FARBY (o temperaturze zapłonu poniżej 23°C i lepkości zgodnej z 2.2.3.1.4) (obejmuje rozcieńczalniki lub rozpuszczalniki) (o prężności par w 50°C nie większej niż 110 kPa)	3	F1	III	3	163 367 650	5 L	E1	P001 R001	PP1	MP19		
1263	FARBA (obejmuje farby lakiery emalie bejce szelaki pokosty wyblyszczacze ciekłe napełniacze i ciekłe lakiery podkładowe) lub MATERIAL POKREWNY DO FARBY (o temperaturze zapłonu poniżej 23°C i lepkości zgodnej z 2.2.3.1.4) (obejmuje rozcieńczalniki lub rozpuszczalniki) (o prężności par w 50°C nie większej niż 110 kPa)	3	F1	III	3	163 367 650	5 L	E1	P001 IBC02 R001	PP1 BB4	MP19		
1264	PARALDEHYD	3	F1	III	3		5 L	E1	P001 IBC03 LP01 R001		MP19	T2	TP1
1265	PENTANY ciekłe	3	F1	I	3		0	E3	P001		MP7 MP17	T11	TP2
1265	PENTANY ciekłe	3	F1	II	3		1 L	E2	P001 IBC02	BB8	MP19	T4	TP1
1266	WYROBY PERFUMERYJNE zawierające palne rozpuszczalniki (o prężności par w 50°C większej niż 110 kPa)	3	F1	II	3	163 640C	5 L	E2	P001		MP19	T4	TP1 TP8
1266	WYROBY PERFUMERYJNE zawierające palne rozpuszczalniki (o prężności par w 50°C nie większej niż 110 kPa)	3	F1	II	3	163 640D	5 L	E2	P001 IBC02 R001		MP19	T4	TP1 TP8
1266	WYROBY PERFUMERYJNE zawierające palne rozpuszczalniki	3	F1	III	3	163 640E	5 L	E1	P001 IBC03 LP01 R001		MP19	T2	TP1
1266	WYROBY PERFUMERYJNE (o temperaturze zapłonu poniżej 23°C i lepkości zgodnej z 2.2.3.1.4) zawierające palne rozpuszczalniki (o prężności par w 50°C większej niż 110 kPa)	3	F1	III	3	163	5 L	E1	P001 R001		MP19		
1266	WYROBY PERFUMERYJNE (o temperaturze zapłonu poniżej 23°C i lepkości zgodnej z 2.2.3.1.4) zawierające palne rozpuszczalniki (o prężności par w 50°C nie większej niż 110 kPa)	3	F1	III	3	163	5 L	E1	P001 IBC02 R001	BB4	MP19		
1267	ROPA NAFTOWA SUROWA	3	F1	I	3	357	500 ml	E3	P001		MP7 MP17	T11	TP1 TP8
1267	ROPA NAFTOWA SUROWA (o prężności par w 50°C większej niż 110)	3	F1	II	3	357 640C	1 L	E2	P001		MP19	T4	TP1 TP8
1267	ROPA NAFTOWA SUROWA (o prężności par w 50°C nie większej niż 110 kPa)	3	F1	II	3	357 640D	1 L	E2	P001 IBC02 R001		MP19	T4	TP1 TP8
1267	ROPA NAFTOWA SUROWA	3	F1	III	3	357	5 L	E1	P001 IBC03 LP01 R001		MP19	T2	TP1
1268	DESTYLATY Z ROPY NAFTOWEJ I.N.O. lub PRODUKTY NAFTOWE I.N.O.	3	F1	I	3	363 664	500 ml	E3	P001		MP7 MP17	T11	TP1 TP8
1268	DESTYLATY Z ROPY NAFTOWEJ I.N.O. lub PRODUKTY NAFTOWE I.N.O. (o prężności par w temperaturze 50°C większej niż 110 kPa)	3	F1	II	3	363 640C 664	1 L	E2	P001		MP19	T7	TP1 TP8 TP28
1268	DESTYLATY Z ROPY NAFTOWEJ I.N.O. lub PRODUKTY NAFTOWE I.N.O. (o prężności par w temperaturze 50°C nie większej niż 110 kPa)	3	F1	II	3	363 640D 664	1 L	E2	P001 IBC02 R001		MP19	T7	TP1 TP8 TP28
1268	DESTYLATY Z ROPY NAFTOWEJ I.N.O. lub PRODUKTY NAFTOWE I.N.O.	3	F1	III	3	363 664	5 L	E1	P001 IBC03 LP01 R001		MP19	T4	TP1 TP29
1272	OLEJ SOSNOWY	3	F1	III	3		5 L	E1	P001 IBC03 LP01 R001		MP19	T2	TP1
1274	n-PROPANOL (ALKOHOL n-PROPYLOWY)	3	F1	II	3		1 L	E2	P001 IBC02 R001		MP19	T4	TP1
1274	n-PROPANOL (ALKOHOL n-PROPYLOWY)	3	F1	III	3		5 L	E1	P001 IBC03 LP01 R001		MP19	T2	TP1
1275	ALDEHYD PROPIONOWY	3	F1	II	3		1 L	E2	P001 IBC02 R001		MP19	T7	TP1
1276	OCTAN n-PROPYLU	3	F1	II	3		1 L	E2	P001 IBC02 R001		MP19	T4	TP1

ADR cysterna		Pojazd do przewozu w cysternie	Kategoria transportowa (Kod ograniczeń przewozu przez tunel)	Przebiegi szczególne dotyczące przewozu				Nr rozpoznawczy zagrożenia	Nr UN	Nazwa i opis
Kod cysterny	Przebiegi szczególne			Satuki przesyłki	Przeważa luzem	Zaladunku, rozładunku i manipulowania ładunkiem	Postępowania			
4.3	4.3.5, 6.8.4	9.1.1.2	1.1.3.6 8.6	7.2.4	7.3.3	7.5.11	8.5	5.3.2.3		3.1.2
(12)	(13)	(14)	(15)	(16)	(17)	(18)	(19)	(20)	(1)	(2)
LGBF		FL	3 (D/E)	V12			S2	30	1263	PAINT (including paint, lacquer, enamel, stain, shellac, varnish, polish, liquid filler and liquid lacquer base) or PAINT RELATED MATERIAL (including paint thinning and reducing compound)
			3 (E)				S2		1263	PAINT (including paint, lacquer, enamel, stain, shellac, varnish, polish, liquid filler and liquid lacquer base) or PAINT RELATED MATERIAL (including paint thinning and reducing compound) (having a flash-point below 23 °C and viscous according to 2.2.3.1.4) (vapour pressure at 50 °C more than 110 kPa)
			3 (E)				S2		1263	PAINT (including paint, lacquer, enamel, stain, shellac, varnish, polish, liquid filler and liquid lacquer base) or PAINT RELATED MATERIAL (including paint thinning and reducing compound) (having a flash-point below 23 °C and viscous according to 2.2.3.1.4) (vapour pressure at 50 °C not more than 110 kPa)
LGBF		FL	3 (D/E)	V12			S2	30	1264	PARALDEHYDE
L4BN		FL	1 (D/E)				S2 S20	33	1265	PENTANES, liquid
L1.5BN		FL	2 (D/E)				S2 S20	33	1265	PENTANES, liquid
L1.5BN		FL	2 (D/E)				S2 S20	33	1266	PERFUMERY PRODUCTS with flammable solvents (vapour pressure at 50 °C more than 110 kPa)
LGBF		FL	2 (D/E)				S2 S20	33	1266	PERFUMERY PRODUCTS with flammable solvents (vapour pressure at 50 °C not more than 110 kPa)
LGBF		FL	3 (D/E)	V12			S2	30	1266	PERFUMERY PRODUCTS with flammable solvents
			3 (E)				S2		1266	PERFUMERY PRODUCTS with flammable solvents (having a flash-point below 23 °C and viscous according to 2.2.3.1.4) (vapour pressure at 50 °C more than 110 kPa)
			3 (E)				S2		1266	PERFUMERY PRODUCTS with flammable solvents (having a flash-point below 23 °C and viscous according to 2.2.3.1.4) (vapour pressure at 50 °C not more than 110 kPa)
L4BN		FL	1 (D/E)				S2 S20	33	1267	PETROLEUM CRUDE OIL
L1.5BN		FL	2 (D/E)				S2 S20	33	1267	PETROLEUM CRUDE OIL (vapour pressure at 50 °C more than 110 kPa)
LGBF		FL	2 (D/E)				S2 S20	33	1267	PETROLEUM CRUDE OIL (vapour pressure at 50 °C not more than 110 kPa)
LGBF		FL	3 (D/E)	V12			S2	30	1267	PETROLEUM CRUDE OIL
L4BN		FL	1 (D/E)				S2 S20	33	1268	PETROLEUM DISTILLATES, N.O.S. or PETROLEUM PRODUCTS, N.O.S.
L1.5BN		FL	2 (D/E)				S2 S20	33	1268	PETROLEUM DISTILLATES, N.O.S. or PETROLEUM PRODUCTS, N.O.S. (vapour pressure at 50 °C more than 110 kPa)
LGBF		FL	2 (D/E)				S2 S20	33	1268	PETROLEUM DISTILLATES, N.O.S. or PETROLEUM PRODUCTS, N.O.S. (vapour pressure at 50 °C not more than 110 kPa)
LGBF		FL	3 (D/E)	V12			S2	30	1268	PETROLEUM DISTILLATES, N.O.S. or PETROLEUM PRODUCTS, N.O.S.
LGBF		FL	3 (D/E)	V12			S2	30	1272	PINE OIL
LGBF		FL	2 (D/E)				S2 S20	33	1274	n-PROPANOL (PROPYL ALCOHOL, NORMAL)
LGBF		FL	3 (D/E)	V12			S2	30	1274	n-PROPANOL (PROPYL ALCOHOL, NORMAL)
LGBF		FL	2 (D/E)				S2 S20	33	1275	PROPIONALDEHYDE
LGBF		FL	2 (D/E)				S2 S20	33	1276	n-PROPYL ACETATE

Nr UN	Nazwa i opis	Klasa	Kod klasyfikacyjny	Grupa Pakowania	Nalepki	Przeprawy szczególne	Ilości ograniczone i wyłączone		Pakowanie			Cysterny przelotne i kontenery do przewozu luzem	
									Instrukcje Pakowania	Przeprawy szczególne	Przeprawy pakowania razem	Instrukcje	Przeprawy szczególne
(1)	(2)	(3a)	(3b)	(4)	(5)	(6)	(7a)	(7b)	(8)	(9a)	(9b)	(10)	(11)
	3.1.2	2.2	2.2	2.1.1.3	5.2.2	3.3	3.4.6	3.5.1.2	4.1.4	4.1.4	4.1.10	4.2.5.2 7.3.2	4.2.5.3
1277	PROPYLOAMINA	3	FC	II	3 +8		1 L	E2	P001 IBC02		MP19	T7	TP1
1278	1-CHLOROPROPAN	3	F1	II	3		1 L	E0	P001 IBC02	B8	MP19	T7	TP2
1279	1,2-DWUCHLOROPROPAN	3	F1	II	3		1 L	E2	P001 IBC02 R001		MP19	T4	TP1
1280	TLENEK PROPYLENU	3	F1	I	3		0	E3	P001		MP7 MP17	T11	TP2 TP7
1281	MRÓWCZANY PROPYL	3	F1	II	3		1 L	E2	P001 IBC02 R001		MP19	T4	TP1
1282	PIRYDYNA	3	F1	II	3		1 L	E2	P001 IBC02 R001		MP19	T4	TP2
1286	OLEJ ŻYWICZNY (o prężności par w 50°C większej niż 110 kPa)	3	F1	II	3	640C	5 L	E2	P001		MP19	T4	TP1
1286	OLEJ ŻYWICZNY (o prężności par w 50°C nie większej niż 110 kPa)	3	F1	II	3	640D	5 L	E2	P001 IBC02 R001		MP19	T4	TP1
1286	OLEJ ŻYWICZNY	3	F1	III	3	640E	5 L	E1	P001 IBC03 LP01 R001		MP19	T2	TP1
1286	OLEJ ŻYWICZNY (o temperaturze zapłonu poniżej 23°C i lepkości zgodnej z 2.2.3.1.4) (o prężności par w 50°C większej niż 110 kPa)	3	F1	III	3		5 L	E1	P001 R001		MP19		
1286	OLEJ ŻYWICZNY (o temperaturze zapłonu poniżej 23°C i lepkości zgodnej z 2.2.3.1.4) (o prężności par w 50°C nie większej niż 110 kPa)	3	F1	III	3		5 L	E1	P001 IBC02 R001	BB4	MP19		
1287	GUMA W ROZTWORZE (o prężności par w temperaturze 50°C większej niż 110 kPa)	3	F1	II	3	640C	5 L	E2	P001		MP19	T4	TP1 TP8
1287	GUMA W ROZTWORZE (o prężności par w 50°C nie większej niż 110 kPa)	3	F1	II	3	640D	5 L	E2	P001 IBC02 R001		MP19	T4	TP1 TP8
1287	GUMA W ROZTWORZE	3	F1	III	3	640E	5 L	E1	P001 IBC03 LP01 R001		MP19	T2	TP1
1287	GUMA W ROZTWORZE (o temperaturze zapłonu poniżej 23°C i lepkości zgodnej z 2.2.3.1.4) (o prężności par w 50°C większej niż 110 kPa)	3	F1	III	3		5 L	E1	P001 R001		MP19		
1287	GUMA W ROZTWORZE (o temperaturze zapłonu poniżej 23°C i lepkości zgodnej z 2.2.3.1.4) (o prężności par w 50°C nie większej niż 110 kPa)	3	F1	III	3		5 L	E1	P001 IBC02 R001	BB4	MP19		
1288	OLEJ LUPKOWY	3	F1	II	3		1 L	E2	P001 IBC02 R001		MP19	T4	TP1 TP8
1288	OLEJ LUPKOWY	3	F1	III	3		5 L	E1	P001 IBC03 LP01 R001		MP19	T2	TP1
1289	METYLAN SODOWY W ROZTWORZE alkoholowym	3	FC	II	3 +8		1 L	E2	P001 IBC02		MP19	T7	TP1 TP8
1289	METYLAN SODOWY W ROZTWORZE alkoholowym	3	FC	III	3 +8		5 L	E1	P001 IBC02 R001		MP19	T4	TP1
1292	KRZEMIAN CZTEROETYL	3	F1	III	3		5 L	E1	P001 IBC03 LP01 R001		MP19	T2	TP1
1293	TYNKTURY MEDYCZNE	3	F1	II	3	601	1 L	E2	P001 IBC02 R001		MP19	T4	TP1 TP8
1293	TYNKTURY MEDYCZNE	3	F1	III	3	601	5 L	E1	P001 IBC03 LP01 R001		MP19	T2	TP1
1294	TOLUEN	3	F1	II	3		1 L	E2	P001 IBC02 R001		MP19	T4	TP1
1295	TRÓJCHLOROSILAN	4.3	WFC	I	4.3 +3 +8		0	E0	P401	RR7	MP2	T14	TP2 TP7
1296	TRÓJMETYLOAMINA	3	FC	II	3 +8		1 L	E2	P001 IBC02		MP19	T7	TP1
1297	TRÓJMETYLOAMINA ROZTWÓR WODNY zawierający nie więcej niż 30% masowych trójmetyloaminy	3	FC	I	3 +8		0	E0	P001		MP7 MP17	T11	TP1
1297	TRÓJMETYLOAMINA ROZTWÓR WODNY zawierający nie więcej niż 50% masowych trójmetyloaminy	3	FC	II	3 +8		1 L	E2	P001 IBC02		MP19	T7	TP1
1297	TRÓJMETYLOAMINA ROZTWÓR WODNY zawierający nie więcej niż 50% masowych trójmetyloaminy	3	FC	III	3 +8		5 L	E1	P001 IBC03 R001		MP19	T7	TP1

ADR cysterna		Pojazd do przewozu w cysternie	Kategoria transportowa (Kod ograniczeń przewozu przez tunie)	Przepisy szczególne dotyczące przewozu				Nr rozpoznawczy zagrożenia	Nr UN	Nazwa i opis
Kod cysterny	Przepisy szczególne			Struki przesyłki	Przewozu luzem	Zaladunku, rozładunku i manipulowania ładunkiem	Postępowaniu			
4.3	4.3.5, 6.8.4	9.1.1.2	1.1.3.6 8.6	7.2.4	7.3.3	7.5.11	8.5	5.3.2.3		3.1.2
(12)	(13)	(14)	(15)	(16)	(17)	(18)	(19)	(20)	(1)	(2)
L4BH		FL	2 (D/E)				S2 S20	338	1277	PROPYLAMINE
L1.5BN		FL	2 (D/E)				S2 S20	33	1278	1-CIILOROPROPANE
LGBF		FL	2 (D/E)				S2 S20	33	1279	1,2-DICILOROPROPANE
L4BN		FL	1 (D/E)				S2 S20	33	1280	PROPYLENE OXIDE
LGBF		FL	2 (D/E)				S2 S20	33	1281	PROPYL FORMATES
LGBF		FL	2 (D/E)				S2 S20	33	1282	PYRIDINE
L1.5BN		FL	2 (D/E)				S2 S20	33	1286	ROSIN OIL (vapour pressure at 50 °C more than 110 kPa)
LGBF		FL	2 (D/E)				S2 S20	33	1286	ROSIN OIL (vapour pressure at 50 °C not more than 110 kPa)
LGBF		FL	3 (D/E)	V12			S2	30	1286	ROSIN OIL
			3 (E)				S2		1286	ROSIN OIL (having a flash-point below 23 °C and viscous according to 2.2.3.1.4) (vapour pressure at 50 °C more than 110 kPa)
			3 (E)				S2		1286	ROSIN OIL (having a flash-point below 23 °C and viscous according to 2.2.3.1.4) (vapour pressure at 50 °C not more than 110 kPa)
L1.5BN		FL	2 (D/E)				S2 S20	33	1287	RUBBER SOLUTION (vapour pressure at 50 °C more than 110 kPa)
LGBF		FL	2 (D/E)				S2 S20	33	1287	RUBBER SOLUTION (vapour pressure at 50 °C not more than 110 kPa)
LGBF		FL	3 (D/E)	V12			S2	30	1287	RUBBER SOLUTION
			3 (E)				S2		1287	RUBBER SOLUTION (having a flash-point below 23 °C and viscous according to 2.2.3.1.4) (vapour pressure at 50 °C more than 110 kPa)
			3 (E)				S2		1287	RUBBER SOLUTION (having a flash-point below 23 °C and viscous according to 2.2.3.1.4) (vapour pressure at 50 °C not more than 110 kPa)
LGBF		FL	2 (D/E)				S2 S20	33	1288	SIALLE OIL
LGBF		FL	3 (D/E)	V12			S2	30	1288	SIALLE OIL
L4BH		FL	2 (D/E)				S2 S20	338	1289	SODIUM METHYLATE SOLUTION in alcohol
L4BN		FL	3 (D/E)				S2	38	1289	SODIUM METHYLATE SOLUTION in alcohol
LGBF		FL	3 (D/E)	V12			S2	30	1292	TETRAETHYL SILICATE
LGBF		FL	2 (D/E)				S2 S20	33	1293	TINCTURES, MEDICINAL
LGBF		FL	3 (D/E)	V12			S2	30	1293	TINCTURES, MEDICINAL
LGBF		FL	2 (D/E)				S2 S20	33	1294	TOLUENE
L10DH	TU14 TU25 TE21 TM2 TM3	FL	0 (B/E)	V1		CV23	S2 S20	X338	1295	TRICILOROSILANE
L4BH		FL	2 (D/E)				S2 S20	338	1296	TRIETHYLAMINE
L10CH	TU14 TE21	FL	1 (C/E)				S2 S20	338	1297	TRIMETHYLAMINE, AQUEOUS SOLUTION, not more than 50% trimethylamine, by mass
L4BH		FL	2 (D/E)				S2 S20	338	1297	TRIMETHYLAMINE, AQUEOUS SOLUTION, not more than 50% trimethylamine, by mass
L4BN		FL	3 (D/E)	V12			S2	38	1297	TRIMETHYLAMINE, AQUEOUS SOLUTION, not more than 50% trimethylamine, by mass

Nr UN	Nazwa i opis	Klasa	Kod klasyfikacyjny	Grupa Pakowania	Nalepki	Przebieg szkodliwy	Ilości ograniczone i wyłączone		Pakowanie			Cysterny przelotne i kontenery do przewozu luzem	
							3.4.6	3.5.1.2	Instrukcje Pakowania	Przebieg szkodliwy	Przebieg pakowania razem	Instrukcje	Przebieg szkodliwy
(1)	(2)	(3a)	(3b)	(4)	(5)	(6)	(7a)	(7b)	(8)	(9a)	(9b)	(10)	(11)
	3.1.2	2.2	2.2	2.1.1.3	5.2.2	3.3	3.4.6	3.5.1.2	4.1.4	4.1.4	4.1.10	4.2.5.2 7.3.2	4.2.5.3
1298	TRÓJMETYLO-CHLOROSILAN	3	FC	II	3 +R		0	E0	P010		MP19	T10	TP2 TP7
1299	TERPENTYNA	3	F1	III	3		5 L	E1	P001 IBC03 LP01 R001		MP19	T2	TP1
1300	BENZYNA LAKIERNICZA	3	F1	II	3		1 L	E2	P001 IBC02 R001		MP19	T4	TP1
1300	BENZYNA LAKIERNICZA	3	F1	III	3		5 L	E1	P001 IBC03 LP01 R001		MP19	T2	TP1
1301	OCTAN WINYLU STABILIZOWANY	3	F1	II	3		1 L	E2	P001 IBC02 R001		MP19	T4	TP1
1302	ETER WINYLOWOETYLLOWY STABILIZOWANY	3	F1	I	3		0	E3	P001		MP7 MP17	T11	TP2
1303	CILOREK WINYLIDENU STABILIZOWANY	3	F1	I	3		0	E3	P001		MP7 MP17	T12	TP2 TP7
1304	ETER WINYLOWO-IZOBUTYLOWY STABILIZOWANY	3	F1	II	3		1 L	E2	P001 IBC02 R001		MP19	T4	TP1
1305	WINYLOTRÓJCIIORO-SILAN STABILIZOWANY	3	FC	II	3 +R		0	E0	P010		MP19	T10	TP2 TP7
1306	IMPREGNATY DO DREWNA CIEKLE (o prężności par w 50°C większej niż 110 kPa)	3	F1	II	3	640C	5 L	E2	P001		MP19	T4	TP1 TP8
1306	IMPREGNATY DO DREWNA CIEKLE (o prężności par w 50°C nie większej niż 110 kPa)	3	F1	II	3	640D	5 L	E2	P001 IBC02 R001		MP19	T4	TP1 TP8
1306	IMPREGNATY DO DREWNA CIEKLE	3	F1	III	3	640E	5 L	E1	P001 IBC03 LP01 R001		MP19	T2	TP1
1306	IMPREGNATY DO DREWNA CIEKLE (o temperaturze zapłonu poniżej 23°C i lepkości zgodnej z 2.2.3.1.4) (o prężności par w 50°C większej niż 110 kPa)	3	F1	III	3		5 L	E1	P001 R001		MP19		
1306	IMPREGNATY DO DREWNA CIEKLE (o temperaturze zapłonu poniżej 23°C i lepkości zgodnej z 2.2.3.1.4) (o prężności par w 50°C nie większej niż 110 kPa)	3	F1	III	3		5 L	E1	P001 IBC02 R001	BB4	MP19		
1307	KSYLENY	3	F1	II	3		1 L	E2	P001 IBC02 R001		MP19	T4	TP1
1307	KSYLENY	3	F1	III	3		5 L	E1	P001 IBC03 LP01 R001		MP19	T2	TP1
1308	CYRKON W ZAWIESINIE W CIECZY PALNEJ	3	F1	I	3		0	E0	P001	PP33	MP7 MP17		
1308	CYRKON W ZAWIESINIE W CIECZY PALNEJ (o prężności par w 50°C większej niż 110 kPa)	3	F1	II	3	640C	1 L	E2	P001 R001	PP33	MP19		
1308	CYRKON W ZAWIESINIE W CIECZY PALNEJ (o prężności par w 50°C nie większej niż 110 kPa)	3	F1	II	3	640D	1 L	E2	P001 R001	PP33	MP19		
1308	CYRKON W ZAWIESINIE W CIECZY PALNEJ	3	F1	III	3		5 L	E1	P001 R001		MP19		
1309	GLIN SPROSZKOWANY POWLEKANY	4.1	F3	II	4.1		1 kg	E2	P002 IBC08 R001	PP38 B4	MP11	T3	TP33
1309	GLIN SPROSZKOWANY POWLEKANY	4.1	F3	III	4.1		5 kg	E1	P002 IBC08 LP02 R001	PP11 B3	MP11	T1	TP33
1310	PIKRYNIAN AMONOWY ZWILŻONY nie mniej niż 10% masowymi wody	4.1	D	I	4.1		0	E0	P406	PP26	MP2		
1312	BORNEOL	4.1	F1	III	4.1		5 kg	E1	P002 IBC08 LP02 R001	B3	MP10	T1	TP33
1313	ZYWICZAN WAPNIOWY	4.1	F3	III	4.1		5 kg	E1	P002 IBC06 R001		MP11	T1	TP33
1314	ZYWICZAN WAPNIOWY STOPIONY	4.1	F3	III	4.1		5 kg	E1	P002 IBC04 R001		MP11	T1	TP33
1318	ZYWICZAN KOBALTOWY STRĄCANY	4.1	F3	III	4.1		5 kg	E1	P002 IBC06 R001		MP11	T1	TP33
1320	DWUNITROFENOL ZWILŻONY nie mniej niż 15% masowymi wody	4.1	DT	I	4.1 +6.1		0	E0	P406	PP26	MP2		
1321	DWUNITROFENOLANY ZWILŻONE nie mniej niż 15% masowymi wody	4.1	DT	I	4.1 +6.1		0	E0	P406	PP26	MP2		
1322	DWUNITROREZORCYNINA ZWILŻONA nie mniej niż 15% masowymi wody	4.1	D	I	4.1		0	E0	P406	PP26	MP2		

ADR cysterne		Pojazd do przewozu w cysterne	Kategoria transportowa (Kod ograniczeń przewozu przez tunele)	Przepisy szczególne dotyczące przewozu				Nr rozpoznawczy zagrożenia	Nr UN	Nazwa i opis	
Kod cysterne	Przepisy szczególne			Sutki przesyłki	Przewozu luzem	Zaladunku, rozładunku i manipulowania ładunkiem	Postępowania				
4.3	4.3.5, 6.8.4	9.1.1.2	1.1.3.6 8.6	7.2.4	7.3.3	7.5.11	8.5	5.3.2.3		3.1.2	
(12)	(13)	(14)	(15)	(16)	(17)	(18)	(19)	(20)	(1)	(2)	
L4BII		FL	2 (D/E)					S2 S20	X338	1298	TRIMETHYLCHLORO-SILANE
LGBF		FL	3 (D/E)	V12				S2	30	1299	TURPENTINE
LGBF		FL	2 (D/E)					S2 S20	33	1300	TURPENTINE SUBSTITUTE
LGBF		FL	3 (D/E)	V12				S2	30	1300	TURPENTINE SUBSTITUTE
LGBF		FL	2 (D/E)					S2 S20	339	1301	VINYL ACETATE, STABILIZED
L4BN		FL	1 (D/E)					S2 S20	339	1302	VINYL ETIHYL ETHER, STABILIZED
L4BN		FL	1 (D/E)					S2 S20	339	1303	VINYLDENE CHLORIDE, STABILIZED
LGBF		FL	2 (D/E)					S2 S20	339	1304	VINYL ISOBUTYL ETHER, STABILIZED
L4BII		FL	2 (D/E)					S2 S20	X338	1305	VINYLTRICHLOROSILANE
L1.5BN		FL	2 (D/E)					S2 S20	33	1306	WOOD PRESERVATIVES, LIQUID (vapour pressure at 50 °C more than 110 kPa)
LGBF		FL	2 (D/E)					S2 S20	33	1306	WOOD PRESERVATIVES, LIQUID (vapour pressure at 50 °C not more than 110 kPa)
LGBF		FL	3 (D/E)	V12				S2	30	1306	WOOD PRESERVATIVES, LIQUID
			3 (E)					S2		1306	WOOD PRESERVATIVES, LIQUID (having a flash-point below 23 °C and viscous according to 2.2.3.1.4) (vapour pressure at 50 °C more than 110 kPa)
			3 (E)					S2		1306	WOOD PRESERVATIVES, LIQUID (having a flash-point below 23 °C and viscous according to 2.2.3.1.4) (vapour pressure at 50 °C not more than 110 kPa)
LGBF		FL	2 (D/E)					S2 S20	33	1307	XYLENES
LGBF		FL	3 (D/E)	V12				S2	30	1307	XYLENES
L4BN		FL	1 (D/E)					S2 S20	33	1308	ZIRCONIUM SUSPENDED IN A FLAMMABLE LIQUID
L1.5BN		FL	2 (D/E)					S2 S20	33	1308	ZIRCONIUM SUSPENDED IN A FLAMMABLE LIQUID (vapour pressure at 50 °C more than 110 kPa)
LGBF		FL	2 (D/E)					S2 S20	33	1308	ZIRCONIUM SUSPENDED IN A FLAMMABLE LIQUID (vapour pressure at 50 °C not more than 110 kPa)
LGBF		FL	3 (D/E)					S2	30	1308	ZIRCONIUM SUSPENDED IN A FLAMMABLE LIQUID
SGAN		AT	2 (E)	V11					40	1309	ALUMINIUM POWDER, COATED
SGAV		AT	3 (E)		VC1 VC2				40	1309	ALUMINIUM POWDER, COATED
			1 (B)					S14		1310	AMMONIUM PICRATE, WETTED with not less than 10% water, by mass
SGAV		AT	3 (E)		VC1 VC2				40	1312	BORNEOL
SGAV		AT	3 (E)		VC1 VC2				40	1313	CALCIUM RESINATE
SGAV		AT	3 (E)		VC1 VC2				40	1314	CALCIUM RESINATE, FUSED
SGAV		AT	3 (E)		VC1 VC2				40	1318	COBALT RESINATE, PRECIPITATED
			1 (B)			CV28		S14		1320	DINITROPHENOL, WETTED with not less than 15% water, by mass
			1 (B)			CV28		S14		1321	DINITROPHENOLATES, WETTED with not less than 15% water, by mass
			1 (B)					S14		1322	DINITRORESORCINOL, WETTED with not less than 15% water, by mass

Nr UN	Nazwa i opis	Klasa	Kod klasyfikacyjny	Grupa Pakowania	Nalepki	Przebieg szczególne	Ilości ograniczone i wyłączone		Pakowanie			Cysterny przenośne i kontenery do przewozu luzem	
							3.4.6	3.5.1.2	Instrukcje Pakowania	Przebieg szczególne	Przebieg pakowania razem	Instrukcje	Przebieg szczególne
(1)	(2)	(3a)	(3b)	(4)	(5)	(6)	(7a)	(7b)	(8)	(9a)	(9b)	(10)	(11)
	3.1.2	2.2	2.2	2.1.1.3	5.2.2	3.3	3.4.6	3.5.1.2	4.1.4	4.1.4	4.1.10	4.2.5.2 7.3.2	4.2.5.3
1323	ŻELAZOCER	4.1	F3	II	4.1	249	1 kg	E2	P002 IBC08	B4	MP11	T3	TP33
1324	FILMY NA BAZIE NITROCELULOZY pokryte żelatyną z wyjątkiem ściników	4.1	F1	III	4.1		5 kg	E1	P002 R001	PP15	MP11		
1325	MATERIAL ZAPALNY STALY ORGANICZNY I.N.O.	4.1	F1	II	4.1	274	1 kg	E2	P002 IBC08	B4	MP10	T3	TP33
1325	MATERIAL ZAPALNY STALY ORGANICZNY I.N.O.	4.1	F1	III	4.1	274	5 kg	E1	P002 IBC08 LP02 R001	B3	MP10	T1	TP33
1326	IIAFN SPROSZKOWANY ZWILŻONY nie mniej niż 25% wody	4.1	F3	II	4.1	586	1 kg	E2	P410 IBC06	PP40	MP11	T3	TP33
1327	Siano Słoma lub Plewy	4.1	F1						NIE PODLEGA ADR				
1328	SZEŚCIOMETYLENO-CZTEROAMINA (UROTOPINA)	4.1	F1	III	4.1		5 kg	E1	P002 IBC08 R001	B3	MP10	T1	TP33
1330	ŻYWICZAN MANGANAWY	4.1	F3	III	4.1		5 kg	E1	P002 IBC06 R001		MP11	T1	TP33
1331	ZAPALKI ZAWSZE ZAPALNE	4.1	F1	III	4.1	293	5 kg	E0	P407	PP27	MP12		
1332	METALDEHYD	4.1	F1	III	4.1		5 kg	E1	P002 IBC08 LP02 R001	B3	MP10	T1	TP33
1333	CER kęsy wlewki lub pręty	4.1	F3	II	4.1		1 kg	E2	P002 IBC08	B4	MP11		
1334	NAFTALEN SUROWY lub NAFTALEN RAFINOWANY	4.1	F1	III	4.1	501	5 kg	E1	P002 IBC08 LP02 R001	B3	MP10	T1 BK1 BK2	TP33
1336	NITROGUANIDYNA (PIKRYT) ZWILŻONA nie mniej niż 20% masowymi wody	4.1	D	I	4.1		0	E0	P406		MP2		
1337	NITROSKROBIA ZWILŻONA nie mniej niż 20% masowymi wody	4.1	D	I	4.1		0	E0	P406		MP2		
1338	FOSFOR AMORFICZNY	4.1	F3	III	4.1		5 kg	E1	P410 IBC08 R001	B3	MP11	T1	TP33
1339	SIEDMIOSIARCZEK CZTEROFOSFORU niezawierający wolnego żółtego i białego fosforu	4.1	F3	II	4.1	602	1 kg	E2	P410 IBC04		MP11	T3	TP33
1340	PIĘCIOSIARCZEK DWUFOSFORU niezawierający wolnego żółtego i białego fosforu	4.3	WF2	II	4.3 +4.1	602	500 g	E2	P410 IBC04		MP14	T3	TP33
1341	TROJSIARCZEK CZTEROFOSFORU niezawierający wolnego żółtego i białego fosforu	4.1	F3	II	4.1	602	1 kg	E2	P410 IBC04		MP11	T3	TP33
1343	TROJSIARCZEK DWUFOSFORU niezawierający wolnego żółtego i białego fosforu	4.1	F3	II	4.1	602	1 kg	E2	P410 IBC04		MP11	T3	TP33
1344	TROJNITROFENOL (KWAS PIKRYNOWY) ZWILŻONY nie mniej niż 30% masowymi wody	4.1	D	I	4.1		0	E0	P406	PP26	MP2		
1345	GUMA ODPADOWA lub GUMA REGENEROWANA sproszkowana lub granulowana	4.1	F1	II	4.1		1 kg	E2	P002 IBC08	B4	MP11	T3	TP33
1346	KRZEM SPROSZKOWANY AMORFICZNY	4.1	F3	III	4.1	32	5 kg	E1	P002 IBC08 LP02 R001	B3	MP11	T1	TP33
1347	PIKRYNIAN SREBROWY ZWILŻONY nie mniej niż 30% masowymi wody	4.1	D	I	4.1		0	E0	P406	PP25 PP26	MP2		
1348	DWUNITRO-o-KREZOLAN SODOWY ZWILŻONY nie mniej niż 15% masowymi wody	4.1	DT	I	4.1 +6.1		0	E0	P406	PP26	MP2		
1349	PIKRAMINIAN SODOWY ZWILŻONY nie mniej niż 20% masowymi wody	4.1	D	I	4.1		0	E0	P406	PP26	MP2		
1350	SIARKA	4.1	F3	III	4.1	242	5 kg	E1	P002 IBC08 LP02 R001	B3	MP11	T1 BK1 BK2	TP33
1352	TYTAN SPROSZKOWANY ZWILŻONY nie mniej niż 25% wody	4.1	F3	II	4.1	586	1 kg	E2	P410 IBC06	PP40	MP11	T3	TP33
1353	WŁÓKNA lub TKANINY ZAIMPREGNOWANE SŁABO ZNITROWANĄ CELULOZĄ I N O.	4.1	F1	III	4.1	502	5 kg	E1	P410 IBC08 R001	B3	MP11		
1354	TROJNITROBENZEN ZWILŻONY nie mniej niż 30% masowymi wody	4.1	D	I	4.1		0	E0	P406		MP2		
1355	KWAS TROJNITRO-BENZOESOWY ZWILŻONY nie mniej niż 30% masowymi wody	4.1	D	I	4.1		0	E0	P406		MP2		
1356	TROJNITROTOLUEN (TROTYL TNT) ZWILŻONY nie mniej niż 30% masowymi wody	4.1	D	I	4.1		0	E0	P406		MP2		
1357	AZOTAN MOCZNIKA ZWILŻONY nie mniej niż 20% masowymi wody	4.1	D	I	4.1	227	0	E0	P406		MP2		
1358	CYRKON SPROSZKOWANY ZWILŻONY nie mniej niż 25% wody	4.1	F3	II	4.1	586	1 kg	E2	P410 IBC06	PP40	MP11	T3	TP33
1360	FOSFOREK WAPNIOWY	4.3	WT2	I	4.3 +6.1		0	E0	P403		MP2		
1361	WĘGIEL pochodzenia zwierzęcego lub roślinnego	4.2	S2	II	4.2		0	E0	P002 IBC06	PP12	MP14	T3	TP33

ADR cysterna		Pojazd do przewozu w cysternie	Kategoria transportowa (Kod ograniczeń przewozu przez tunel)	Przepisy szczególne dotyczące przewozu				Nr rozpoznawczy zagrożenia	Nr UN	Nazwa i opis
Kod cysterny	Przepisy szczególne			Szklki przesyłki	Przewozu luzem	Zaladunku, rozładunku i manipulowania ładunkiem	Postępowania			
4.3	4.3.5, 6.8.4	9.1.1.2	1.1.3.6 8.6	7.2.4	7.3.3	7.5.11	8.5	5.3.2.3		3.1.2
(12)	(13)	(14)	(15)	(16)	(17)	(18)	(19)	(20)	(1)	(2)
SGAN		AT	2 (E)	V11				40	1323	FERROCERIUM
			3 (E)						1324	FILMS, NITROCELLULOSE BASE, gellatin coated, except scrap
SGAN		AT	2 (E)	V11				40	1325	FLAMMABLE SOLID, ORGANIC, N.O.S.
SGAV		AT	3 (E)		VC1 VC2			40	1325	FLAMMABLE SOLID, ORGANIC, N.O.S.
SGAN		AT	2 (E)	V11				40	1326	IIAFNIUM POWDER, WETTED with not less than 25% water
NIE PODLEGA ADR									1327	Hay, Straw or Bhusa
SGAV		AT	3 (E)		VC1 VC2			40	1328	HEXAMETHYLENE-TRAMINE
SGAV		AT	3 (E)		VC1 VC2			40	1330	MANGANESE RESINATE
			4 (E)						1331	MATCHES, 'STRIKE ANYWHERE'
SGAV		AT	3 (E)		VC1 VC2			40	1332	METALDEHYDE
			2 (E)	V11					1333	CERIUM, slabs, ingots or rods
SGAV		AT	3 (E)		VC1 VC2 API			40	1334	NAPHTHALENE, CRUDE or NAPHTHALENE, REFINED
			1 (B)				S14		1336	NITROGUANIDINE (PICRITE), WETTED with not less than 20% water, by mass
			1 (B)				S14		1337	NITROSTARCH, WETTED with not less than 20% water, by mass
SGAV		AT	3 (E)		VC1 VC2			40	1338	PHOSPHORUS, AMORPHOUS
SGAN		AT	2 (E)					40	1339	PHOSPHORUS HEPTASULPHIDE, free from yellow and white phosphorus
SGAN		AT	0 (D/E)	V1		CV23		423	1340	PHOSPHORUS PENTASULPHIDE, free from yellow and white phosphorus
SGAN		AT	2 (E)					40	1341	PHOSPHORUS SESQUISULPHIDE, free from yellow and white phosphorus
SGAN		AT	2 (E)					40	1343	PHOSPHORUS TRISULPHIDE, free from yellow and white phosphorus
			1 (B)				S14		1344	TRINITROPHENOL (PICRIC ACID), WETTED with not less than 30% water, by mass
SGAN		AT	4 (E)	V11				40	1345	RUBBER SCRAP or RUBBER SHODDY, powdered or granulated
SGAV		AT	3 (E)		VC1 VC2			40	1346	SILICON POWDER, AMORPHOUS
			1 (B)				S14		1347	SILVER PICRATE, WETTED with not less than 30% water, by mass
			1 (B)			CV28	S14		1348	SODIUM DINITRO-o-CRESOLATE, WETTED with not less than 15% water, by mass
			1 (B)				S14		1349	SODIUM PICRAMATE, WETTED with not less than 20% water, by mass
SGAV		AT	3 (E)		VC1 VC2			40	1350	SULPHUR
SGAN		AT	2 (E)	V11				40	1352	TITANIUM POWDER, WETTED with not less than 25% water
			3 (E)						1353	FIBRES or FABRICS IMPREGNATED WITH WEAKLY NITRATED NITROCELLULOSE, N.O.S.
			1 (B)				S14		1354	TRINITROBENZENE, WETTED with not less than 30% water, by mass
			1 (B)				S14		1355	TRINITROBENZOIC ACID, WETTED with not less than 30% water, by mass
			1 (B)				S14		1356	TRINITROTOLUENE (TNT), WETTED with not less than 30% water, by mass
			1 (B)				S14		1357	UREA NITRATE, WETTED with not less than 20% water, by mass
SGAN		AT	2 (E)	V11				40	1358	ZIRCONIUM POWDER, WETTED with not less than 25% water
			1 (E)	V1		CV23 CV28	S20		1360	CALCIUM PHOSPHIDE
SGAN	TU11	AT	2 (D/E)	V1 V13				40	1361	CARBON, animal or vegetable origin

Nr UN	Nazwa i opis	Klasa	Kod klasyfikacyjny	Grupa Pakowania	Nalepki	Przebieg szczególne	Ilości ograniczone i wyłączone		Pakowanie			Cysterny przenośne i kontenery do przewozu luzem	
							3.4.6	3.5.1.2	Instrukcje Pakowania	Przebieg szczególne	Przebieg pakowania	Instrukcje	Przebieg
(1)	(2)	(3a)	(3b)	(4)	(5)	(6)	(7a)	(7b)	(8)	(9a)	(9b)	(10)	(11)
1361	WĘGIEL pochodzenia zwierzęcego lub roślinnego	4.2	S2	III	4.2		0	E0	P002 IBC08 LP02 R001	PP12 B3	MP14	T1	TP33
1362	WĘGIEL AKTYWNY	4.2	S2	III	4.2	646	0	E1	P002 IBC08 LP02 R001	PP11 B3	MP14	T1	TP33
1363	KOPRA	4.2	S2	III	4.2		0	E0	P003 IBC08 LP02 R001	PP20 B3 B6	MP14		
1364	ODPADY BAWELNIANE ZAOLEJONE	4.2	S2	III	4.2		0	E0	P003 IBC08 LP02 R001	PP19 B3 B6	MP14		
1365	BAWELNA ZWILŻONA	4.2	S2	III	4.2		0	E0	P003 IBC08 LP02 R001	PP19 B3 B6	MP14		
1369	p-NITROZODUMETYLO-ANILINA	4.2	S2	II	4.2		0	E2	P410 IBC06		MP14	T3	TP33
1372	Włókna pochodzenia zwierzęcego lub roślinnego spalone mokre lub wilgotne	4.2	S2	NIE PODLEGA ADR									
1373	WŁOKNA lub TKANINY POCIODZENIA ZWIERZĘCEGO lub ROŚLINNEGO lub SYNTETYCZNE I.N.O. zaolejone	4.2	S2	III	4.2		0	E0	P410 IBC08 R001	B3	MP14	T1	TP33
1374	MĄCZKA RYBNA (ODPADY RYBNE) NIESTABILIZOWANA	4.2	S2	II	4.2	300	0	E2	P410 IBC08	B4	MP14	T3	TP33
1376	TLENEK ŻELAZOWY ODPADOWY lub ŻELAZO GĄBCZASTE ODPADOWE uzyskane z oczyszczania gazu węglowego	4.2	S4	III	4.2	592	0	E0	P002 IBC08 LP02 R001	B3	MP14	T1 BK2	TP33
1378	KATALIZATOR METALICZNY ZWILŻONY z widocznym nadmiarem cieczy	4.2	S4	II	4.2	274	0	E0	P410 IBC01	PP39	MP14	T3	TP33
1379	PAPIER ZAWIERAJĄCY OLEJ NIENASYCONY niealkalicznie wysuszony (obejmuje kalkę maszynową)	4.2	S2	III	4.2		0	E0	P410 IBC08 R001	B3	MP14		
1380	PIĘCIOROBOWODÓR	4.2	ST3	I	4.2 +6.1		0	E0	P601		MP2		
1381	FOSFOR BIAŁY lub ŻÓŁTY POD WODĄ lub W ROZTWORZE	4.2	ST3	I	4.2 +6.1	503	0	E0	P405		MP2	T9	TP3 TP31
1381	FOSFOR BIAŁY lub ŻÓŁTY SUCHY	4.2	ST4	I	4.2 +6.1	503	0	E0	P405		MP2	T9	TP3 TP31
1382	SIARCZEK POTASOWY BEZWODNY lub SIARCZEK POTASOWY zawierający mniej niż 30% wody krystalizacyjnej	4.2	S4	II	4.2	504	0	E2	P410 IBC06		MP14	T3	TP33
1383	METAL PIROFORYCZNY I.N.O. lub STOP PIROFORYCZNY I.N.O.	4.2	S4	I	4.2	274	0	E0	P404		MP13	T21	TP7 TP33
1384	PODSIARCZYN SODOWY (HYDROSULFIT SODOWY)	4.2	S4	II	4.2		0	E2	P410 IBC06		MP14	T3	TP33
1385	SIARCZEK SODOWY BEZWODNY lub SIARCZEK SODOWY zawierający mniej niż 30% wody krystalizacyjnej	4.2	S4	II	4.2	504	0	E2	P410 IBC06		MP14	T3	TP33
1386	WYTŁOKI ROŚLIN OLEISTYCH zawierające więcej niż 1.5% oleju i nie więcej niż 11% wilgoci	4.2	S2	III	4.2		0	E0	P003 IBC08 LP02 R001	PP20 B3 B6	MP14		
1387	Odpady welniane mokre	4.2	S2	NIE PODLEGA ADR									
1389	AMALGAMAT METALI ALKALICZNYCH CIEKŁY	4.3	W1	I	4.3	182	0	E0	P402	RR8	MP2		
1390	AMIDKI METALI ALKALICZNYCH	4.3	W2	II	4.3	182 505	500 g	E2	P410 IBC07		MP14	T3	TP33
1391	DYSPERSJA METALU ALKALICZNEGO lub DYSPERSJA METALU ZIEM ALKALICZNYCH	4.3	W1	I	4.3	182 183 506	0	E0	P402	RR8	MP2		
1392	AMALGAMAT METALI ZIEM ALKALICZNYCH CIEKŁY	4.3	W1	I	4.3	183 506	0	E0	P402		MP2		
1393	STOP METALI ZIEM ALKALICZNYCH I.N.O.	4.3	W2	II	4.3	183 506	500 g	E2	P410 IBC07		MP14	T3	TP33
1394	WĘGLIK GLINOWY	4.3	W2	II	4.3		500 g	E2	P410 IBC07		MP14	T3	TP33
1395	GLINOŻELAZOKRZEM SPROSZKOWANY	4.3	WT2	II	4.3 +6.1		500 g	E2	P410 IBC05	PP40	MP14	T3	TP33
1396	GLIN SPROSZKOWANY NIEPOWLEKANY	4.3	W2	II	4.3		500 g	E2	P410 IBC07	PP40	MP14	T3	TP33
1396	GLIN SPROSZKOWANY NIEPOWLEKANY	4.3	W2	III	4.3		1 kg	E1	P410 IBC08 R001	B4	MP14	T1	TP33
1397	FOSFOREK GLINOWY	4.3	WT2	I	4.3 +6.1	507	0	E0	P403		MP2		

ADR cysterne		Pojazd do przewozu w cysterne	Kategoria transportowa (Kod ograniczeń przewozu przez tunele)	Przeplwy szczególne dotyczące przewozu				Nr rozpoznawczy zagrożenia	Nr UN	Nazwa i opis
Kod cysterne	Przeplwy szczególne			Sztuki przesyłki	Przewozu luzem	Zaladunku, rozładunku i manipulowania ładunkiem	Postępowaniu			
4.3	4.3.5, 6.8.4	9.1.1.2	1.1.3.6 8.6	7.2.4	7.3.3	7.5.11	8.5	5.3.2.3		
(12)	(13)	(14)	(15)	(16)	(17)	(18)	(19)	(20)	(1)	
SGAV		AT	4 (E)	V1 V13	VC1 VC2 AP1			40	1361	CARBON, animal or vegetable origin
SGAV		AT	4 (E)	V1	VC1 VC2 AP1			40	1362	CARBON, ACTIVATED
			3 (E)	V1	VC1 VC2 AP1			40	1363	COPRA
			3 (E)	V1	VC1 VC2 AP1			40	1364	COTTON WASTE, OILY
			3 (E)	V1	VC1 VC2 AP1			40	1365	COTTON, WET
SGAN		AT	2 (D/E)	V1				40	1369	p-NITROSODIMETIYL-ANILINE
NIE PODLEGA ADR									1372	Fibres, animal or fibres, vegetable burnt, wet or damp
		AT	3 (E)	V1	VC1 VC2 AP1			40	1373	FIBRES or FABRICS, ANIMAL or VEGETABLE or SYNTHETIC, N.O.S. with oil
		AT	2 (D/E)	V1				40	1374	FISH MEAL (FISH SCRAP), UNSTABILIZED
SGAV		AT	3 (E)	V1	VC1 VC2 AP1			40	1376	IRON OXIDE, SPENT or IRON SPONGE, SPENT obtained from coal gas purification
SGAN		AT	2 (D/E)	V1				40	1378	METAL CATALYST, WETTED with a visible excess of liquid
			3 (E)	V1	VC1 VC2 AP1			40	1379	PAPER, UNSATURATED OIL TREATED, incompletely dried (including carbon paper)
L21DII	TU14 TC1 TE21 TM1	AT	0 (B/E)	V1		CV28	S20	333	1380	PENTABORANE
L10DII(+)	TU14 TU16 TU21 TE3 TE21	AT	0 (B/E)	V1		CV28	S20	46	1381	PHOSPHORUS, WHITE or YELLOW, UNDER WATER or IN SOLUTION
L10DII(+)	TU14 TU16 TU21 TE3 TE21	AT	0 (B/E)	V1		CV28	S20	46	1381	PHOSPHORUS, WHITE or YELLOW, DRY
SGAN		AT	2 (D/E)	V1				40	1382	POTASSIUM SULPHIDE, ANHYDROUS or POTASSIUM SULPHIDE with less than 30% water of crystallization
		AT	0 (B/E)	V1			S20	43	1383	PYROPHORIC METAL, N.O.S. or PYROPHORIC ALLOY, N.O.S.
SGAN		AT	2 (D/E)	V1				40	1384	SODIUM DITHIONITE (SODIUM HYDROSULPHITE)
SGAN		AT	2 (D/E)	V1				40	1385	SODIUM SULPHIDE, ANHYDROUS or SODIUM SULPHIDE with less than 30% water of crystallization
			3 (E)	V1	VC1 VC2 AP1			40	1386	SEED CAKE with more than 1.5% oil and not more than 11% moisture
NIE PODLEGA ADR									1387	Wool waste, wet
L10BN(+)	TU1 TE5 TT3 TM2	AT	1 (B/E)	V1		CV23	S20	X323	1389	ALKALI METAL AMALGAM, LIQUID
SGAN		AT	0 (D/E)	V1		CV23		423	1390	ALKALI METAL AMIDES
L10BN(+)	TU1 TE5 TT3 TM2	AT	1 (B/E)	V1		CV23	S20	X323	1391	ALKALI METAL DISPERSION or ALKALINE EARTH METAL DISPERSION
L10BN(+)	TU1 TE5 TT3 TM2	AT	1 (B/E)	V1		CV23	S20	X323	1392	ALKALINE EARTH METAL AMALGAM, LIQUID
SGAN		AT	2 (D/E)	V1		CV23		423	1393	ALKALINE EARTH METAL ALLOY, N.O.S.
SGAN		AT	2 (D/E)	V1	VC1 VC2 AP3 AP4 AP5	CV23		423	1394	ALUMINIUM CARBIDE
SGAN		AT	2 (D/E)	V1		CV23 CV28		462	1395	ALUMINIUM FERROSILICON POWDER
SGAN		AT	2 (D/E)	V1		CV23		423	1396	ALUMINIUM POWDER, UNCOATED
SGAN		AT	3 (E)	V1	VC2 AP4 AP5	CV23		423	1396	ALUMINIUM POWDER, UNCOATED
			1 (E)	V1		CV23 CV28	S20		1397	ALUMINIUM PHOSPHIDE

Nr UN	Nazwa i opis	Klasa	Kod klasyfikacyjny	Grupa Pakowania	Nalepki	Przebieg szczególne	Ilości ograniczone i wyłączone		Pakowanie			Cysterny przelotne i kontenery do przewozu luzem	
									Instrukcje Pakowania	Przebieg szczególne	Przebieg pakowania razem	Instrukcje	Przebieg szczególne
(1)	(2)	(3a)	(3b)	(4)	(5)	(6)	(7a)	(7b)	(8)	(9a)	(9b)	(10)	(11)
1398	GLINOKRZEM SPROSZKOWANY NIEPOWLEKANY	4.3	W2	III	4.3	37	1 kg	E1	P410 IBC08 R001	B4	MP14	T1	TP33
1400	BAR	4.3	W2	II	4.3		500 g	E2	P410 IBC07		MP14	T3	TP33
1401	WAPŃ	4.3	W2	II	4.3		500 g	E2	P410 IBC07		MP14	T3	TP33
1402	WĘGLIK WAPNIOWY	4.3	W2	I	4.3		0	E0	P403 IBC04		MP2	T9	TP7 TP33
1402	WĘGLIK WAPNIOWY	4.3	W2	II	4.3		500 g	E2	P410 IBC07		MP14	T3	TP33
1403	CYJANAMID WAPNIOWY zawierający więcej niż 0,1% węgla wapniowego	4.3	W2	III	4.3	38	1 kg	E1	P410 IBC08 R001	B4	MP14	T1	TP33
1404	WODOREK WAPNIOWY	4.3	W2	I	4.3		0	E0	P403		MP2		
1405	KRZEMEK WAPNIOWY	4.3	W2	II	4.3		500 g	E2	P410 IBC07		MP14	T3	TP33
1405	KRZEMEK WAPNIOWY	4.3	W2	III	4.3		1 kg	E1	P410 IBC08 R001	B4	MP14	T1	TP33
1407	CEZ	4.3	W2	I	4.3		0	E0	P403 IBC04		MP2		
1408	ŻELAZOKRZEM zawierający 30% lub więcej ale mniej niż 90% krzemu	4.3	WT2	III	4.3 +6,1	39	1 kg	E1	P003 IBC08 R001	PP20 B4 B6	MP14	T1 BK2	TP33
1409	WODORKI METALI REAGUJĄCE Z WODĄ I.N.O.	4.3	W2	I	4.3	274 508	0	E0	P403		MP2		
1409	WODORKI METALI REAGUJĄCE Z WODĄ I.N.O.	4.3	W2	II	4.3	274 508	500 g	E2	P410 IBC04		MP14	T3	TP33
1410	WODOREK LITOWOGLINOWY	4.3	W2	I	4.3		0	E0	P403		MP2		
1411	WODOREK LITOWOGLINOWY W ETERZE	4.3	WF1	I	4.3 +3		0	E0	P402	RR8	MP2		
1413	BOROWODOREK LITOWY	4.3	W2	I	4.3		0	E0	P403		MP2		
1414	WODOREK LITOWY	4.3	W2	I	4.3		0	E0	P403		MP2		
1415	LIT	4.3	W2	I	4.3		0	E0	P403 IBC04		MP2		
1417	KRZEMEK LITOWY	4.3	W2	II	4.3		500 g	E2	P410 IBC07		MP14	T3	TP33
1418	MAGNEZ W PROSZKU lub STOPY MAGNEZU SPROSZKOWANE	4.3	WS	I	4.3 +4,2		0	E0	P403		MP2		
1418	MAGNEZ W PROSZKU lub STOPY MAGNEZU SPROSZKOWANE	4.3	WS	II	4.3 +4,2		0	E2	P410 IBC05		MP14	T3	TP33
1418	MAGNEZ W PROSZKU lub STOPY MAGNEZU SPROSZKOWANE	4.3	WS	III	4.3 +4,2		0	E1	P410 IBC08 R001	B4	MP14	T1	TP33
1419	FOSFOREK MAGNEZOWOGLINOWY	4.3	WT2	I	4.3 +6,1		0	E0	P403		MP2		
1420	STOPY POTASU METALICZNEGO CIEKLE	4.3	W1	I	4.3		0	E0	P402		MP2		
1421	STOP METALI ALKALICZNYCH CIEKLY I.N.O.	4.3	W1	I	4.3	182	0	E0	P402	RR8	MP2		
1422	STOPY POTASU I SODU CIEKLE	4.3	W1	I	4.3		0	E0	P402		MP2	T9	TP3 TP7 TP31
1423	RUBID	4.3	W2	I	4.3		0	E0	P403 IBC04		MP2		
1426	BOROWODOREK SODOWY	4.3	W2	I	4.3		0	E0	P403		MP2		
1427	WODOREK SODOWY	4.3	W2	I	4.3		0	E0	P403		MP2		
1428	SÓD	4.3	W2	I	4.3		0	E0	P403 IBC04		MP2	T9	TP7 TP33
1431	METYLAN SODOWY	4.2	SC4	II	4.2 +8		0	E2	P410 IBC05		MP14	T3	TP33
1432	FOSFOREK SODOWY	4.3	WT2	I	4.3 +6,1		0	E0	P403		MP2		
1433	FOSFORKI CYNOWE	4.3	WT2	I	4.3 +6,1		0	E0	P403		MP2		
1435	CYNK POPIOŁY	4.3	W2	III	4.3		1 kg	E1	P002 IBC08 R001	B4	MP14	T1	TP33
1436	CYNK W PROSZKU lub CYNK W PYLE	4.3	WS	I	4.3 +4,2		0	E0	P403		MP2		
1436	CYNK W PROSZKU lub CYNK W PYLE	4.3	WS	II	4.3 +4,2		0	E2	P410 IBC07	PP40	MP14	T3	TP33

ADR cysterna		Pojazd do przewozu w cysternie	Kategoria transportowa (Kod ograniczeń przewozu przez tunel)	Przepisy szczególne dotyczące przewozu				Nr rozpoznawczy zagrożenia	Nr UN	Nazwa topis
Kod cysterny	Przepisy szczególne			Sytuacji przesyłki	Przewozu luzem	Załadunku, rozładunku i manipulowania ładunkiem	Postępowania			
4.3	4.3.5, 6.8.4	9.1, 1.2	1.1.3.6 R.6	7.2.4	7.3.3	7.5.11	8.5	5.3.2.3		3.1.2
(12)	(13)	(14)	(15)	(16)	(17)	(18)	(19)	(20)	(1)	(2)
SGAN		AT	3 (E)	V1	VC2 AP4 AP5	CV23		423	1398	ALUMINIUM SILICON POWDER, UNCOATED
SGAN		AT	2 (D/E)	V1		CV23		423	1400	BARIUM
SGAN		AT	2 (D/E)	V1		CV23		423	1401	CALCIUM
S2.65AN(+)	TU4 TU22 TM2 TA5	AT	1 (B/E)	V1		CV23	S20	X423	1402	CALCIUM CARBIDE
SGAN		AT	2 (D/E)	V1	VC1 VC2 AP3 AP4 AP5	CV23		423	1402	CALCIUM CARBIDE
SGAN		AT	0 (E)	V1		CV23		423	1403	CALCIUM CYANAMIDE with more than 0.1% calcium carbide
			1 (E)	V1		CV23	S20		1404	CALCIUM HYDRIDE
SGAN		AT	2 (D/E)	V1	VC1 VC2 AP3 AP4 AP5	CV23		423	1405	CALCIUM SILICIDE
SGAN		AT	3 (E)	V1	VC1 VC2 AP3 AP4 AP5	CV23		423	1405	CALCIUM SILICIDE
LI0CII(+)	TU2 TU14 TE5 TE21 TT3 TM2	AT	1 (B/E)	V1		CV23	S20	X423	1407	CAESIUM
SGAN		AT	3 (E)	V1	VC1 VC2 AP3 AP4 AP5	CV23 CV28		462	1408	FERROSILICON with 30% or more but less than 90% silicon
			1 (E)	V1		CV23	S20		1409	METAL HYDRIDES, WATER-REACTIVE, N.O.S.
SGAN		AT	2 (D/E)	V1		CV23		423	1409	METAL HYDRIDES, WATER-REACTIVE, N.O.S.
			1 (E)	V1		CV23	S20		1410	LITHIUM ALUMINIUM HYDRIDE
			1 (E)	V1		CV23	S2 S20		1411	LITHIUM ALUMINIUM HYDRIDE, ETHEREAL
			1 (E)	V1		CV23	S20		1413	LITHIUM BOROHYDRIDE
			1 (E)	V1		CV23	S20		1414	LITHIUM HYDRIDE
LI0BN(+)	TU1 TE5 TT3 TM2	AT	1 (B/E)	V1		CV23	S20	X423	1415	LITHIUM
SGAN		AT	2 (D/E)	V1		CV23		423	1417	LITHIUM SILICON
			1 (E)	V1		CV23	S20		1418	MAGNESIUM POWDER or MAGNESIUM ALLOYS POWDER
SGAN		AT	2 (D/E)	V1		CV23		423	1418	MAGNESIUM POWDER or MAGNESIUM ALLOYS POWDER
SGAN		AT	3 (E)	V1	VC2 AP4 AP5	CV23		423	1418	MAGNESIUM POWDER or MAGNESIUM ALLOYS POWDER
			1 (E)	V1		CV23 CV28	S20		1419	MAGNESIUM ALUMINIUM PHOSPHIDE
LI0BN(+)	TU1 TE5 TT3 TM2	AT	1 (B/E)	V1		CV23	S20	X323	1420	POTASSIUM METAL ALLOYS, LIQUID
LI0BN(+)	TU1 TE5 TT3 TM2	AT	1 (B/E)	V1		CV23	S20	X323	1421	ALKALI METAL ALLOY, LIQUID, N.O.S.
LI0BN(+)	TU1 TE5 TT3 TM2	AT	1 (B/E)	V1		CV23	S20	X323	1422	POTASSIUM SODIUM ALLOYS, LIQUID
LI0CII(+)	TU2 TU14 TE5 TE21 TT3 TM2	AT	1 (B/E)	V1		CV23	S20	X423	1423	RUBIDIUM
			1 (E)	V1		CV23	S20		1426	SODIUM BOROHYDRIDE
			1 (E)	V1		CV23	S20		1427	SODIUM HYDRIDE
LI0BN(+)	TU1 TE5 TT3 TM2	AT	1 (B/E)	V1		CV23	S20	X423	1428	SODIUM
SGAN		AT	2 (D/E)	V1				48	1431	SODIUM METHYLATE
			1 (E)	V1		CV23 CV28	S20		1432	SODIUM PHOSPHIDE
			1 (E)	V1		CV23 CV28	S20		1433	STANNIC PHOSPHIDES
SGAN		AT	3 (E)	V1	VC1 VC2 AP3 AP4 AP5	CV23		423	1435	ZINC ASHES
			1 (E)	V1		CV23	S20		1436	ZINC POWDER or ZINC DUST
SGAN		AT	2 (D/E)	V1		CV23		423	1436	ZINC POWDER or ZINC DUST

Nr UN	Nazwa i opis	Klasa	Kod klasyfikacyjny	Grupa Pakowania	Nalepki	Przebieg szczególne	Mieci ograniczone i wyłączone		Pakowanie			Cysterny przewoźne i kontenery do przewozu luzem	
							3.4.6	3.5.1.2	Instrukcje Pakowania	Przebieg szczególne	Przebieg pakowania razem	Instrukcje	Przebieg szczególne
(1)	3.1.2	2.2	2.2	2.1.1.3	5.2.2	3.3	3.4.6	3.5.1.2	4.1.4	4.1.4	4.1.10	4.2.5.2 7.3.2	4.2.5.3
(1)	(2)	(3a)	(3b)	(4)	(5)	(6)	(7a)	(7b)	(8)	(9a)	(9b)	(10)	(11)
1436	CYNK W PROSZKU lub CYNK W PYLE	4.3	WS	III	4.3 +4.2		0	E1	P410 IBC08 R001	B4	MP14	T1	TP33
1437	WODOREK CYRKONOWY	4.1	F3	II	4.1		1 kg	E2	P410 IBC04	PP40	MP11	T3	TP33
1438	AZOTAN GLINOWY	5.1	O2	III	5.1		5 kg	E1	P002 IBC08 LP02 R001	B3	MP10	T1 BK1 BK2	TP33
1439	DWUCIOMIAN AMONOWY	5.1	O2	II	5.1		1 kg	E2	P002 IBC08	B4	MP2	T3	TP33
1442	NADCIŁORAN AMONOWY	5.1	O2	II	5.1	152	1 kg	E2	P002 IBC06		MP2	T3	TP33
1444	NADSIARCZAN AMONOWY	5.1	O2	III	5.1		5 kg	E1	P002 IBC08 LP02 R001	B3	MP10	T1	TP33
1445	CIŁORAN BAROWY STALY	5.1	OT2	II	5.1 +6.1		1 kg	E2	P002 IBC06		MP2	T3	TP33
1446	AZOTAN BAROWY	5.1	OT2	II	5.1 +6.1		1 kg	E2	P002 IBC08	B4	MP2	T3	TP33
1447	NADCIŁORAN BAROWY STALY	5.1	OT2	II	5.1 +6.1		1 kg	E2	P002 IBC06		MP2	T3	TP33
1448	NADMANGANIAN BAROWY	5.1	OT2	II	5.1 +6.1		1 kg	E2	P002 IBC06		MP2	T3	TP33
1449	NADTLENEK BAROWY	5.1	OT2	II	5.1 +6.1		1 kg	E2	P002 IBC06		MP2	T3	TP33
1450	BROMIANY NIEORGANICZNE I.N.O.	5.1	O2	II	5.1	274 350	1 kg	E2	P002 IBC08	B4	MP2	T3	TP33
1451	AZOTAN CEZOWY	5.1	O2	III	5.1		5 kg	E1	P002 IBC08 LP02 R001	B3	MP10	T1	TP33
1452	CIŁORAN WAPNIOWY	5.1	O2	II	5.1		1 kg	E2	P002 IBC08	B4	MP2	T3	TP33
1453	CIŁORYN WAPNIOWY	5.1	O2	II	5.1		1 kg	E2	P002 IBC08	B4	MP2	T3	TP33
1454	AZOTAN WAPNIOWY	5.1	O2	III	5.1	208	5 kg	E1	P002 IBC08 LP02 R001	B3	MP10	T1 BK1 BK2	TP33
1455	NADCIŁORAN WAPNIOWY	5.1	O2	II	5.1		1 kg	E2	P002 IBC06		MP2	T3	TP33
1456	NADMANGANIAN WAPNIOWY	5.1	O2	II	5.1		1 kg	E2	P002 IBC06		MP2	T3	TP33
1457	NADTLENEK WAPNIOWY	5.1	O2	II	5.1		1 kg	E2	P002 IBC06		MP2	T3	TP33
1458	BORAN I CIŁORAN W MIESZANINIE	5.1	O2	II	5.1		1 kg	E2	P002 IBC08	B4	MP2	T3	TP33
1458	BORAN I CIŁORAN W MIESZANINIE	5.1	O2	III	5.1		5 kg	E1	P002 IBC08 LP02 R001	B3	MP2	T1	TP33
1459	CIŁORAN I CIŁOREK MAGNEZOWY W MIESZANINIE STALEJ	5.1	O2	II	5.1		1 kg	E2	P002 IBC08	B4	MP2	T3	TP33
1459	CIŁORAN I CIŁOREK MAGNEZOWY W MIESZANINIE STALEJ	5.1	O2	III	5.1		5 kg	E1	P002 IBC08 LP02 R001	B3	MP2	T1	TP33
1461	CIŁORANY NIEORGANICZNE I.N.O	5.1	O2	II	5.1	274 351	1 kg	E2	P002 IBC06		MP2	T3	TP33
1462	CIŁORANY NIEORGANICZNE I.N.O.	5.1	O2	II	5.1	274 352 509	1 kg	E2	P002 IBC06		MP2	T3	TP33
1463	TRÓTTLENEK CIŁORU BEZWODNY	5.1	OTC	II	5.1 +6.1 +8	510	1 kg	E2	P002 IBC08	B4	MP2	T3	TP33
1465	AZOTAN DYDYMOWY	5.1	O2	III	5.1		5 kg	E1	P002 IBC08 LP02 R001	B3	MP10	T1	TP33
1466	AZOTAN ŻELAZOWY	5.1	O2	III	5.1		5 kg	E1	P002 IBC08 LP02 R001	B3	MP10	T1	TP33
1467	AZOTAN GUANIDYNY	5.1	O2	III	5.1		5 kg	E1	P002 IBC08 LP02 R001	B3	MP10	T1	TP33
1469	AZOTAN OŁOWIAWY	5.1	OT2	II	5.1 +6.1		1 kg	E2	P002 IBC08	B4	MP2	T3	TP33
1470	NADCIŁORAN OŁOWIAWY STALY	5.1	OT2	II	5.1 +6.1		1 kg	E2	P002 IBC06		MP2	T3	TP33
1471	PODCIŁORYN LITOWY SUCHY lub PODCIŁORYN LITOWY W MIESZANINIE	5.1	O2	II	5.1		1 kg	E2	P002 IBC08	B4	MP10		

ADR cysterna		Pojazd do przewozu w cysternie	Kategoria transportowa (Kod ograniczeń przewozu przez tunele)	Przeplwy szczególne dotyczące przewozu				Nr rozpoznawczy zagrożenia	Nr UN	Nazwa i opis
Kod cysterny	Przeplwy szczególne			Sztuki przesyłki	Przewozu luzem	Załadunku, rozładunku i manipulowania ładunkiem	Postępowania			
4.3	4.3.5, 6.8.4	9.1.1.2	1.1.3.6 B.6	7.2.4	7.3.3	7.5.11	8.5	5.3.2.3		3.1.2
(12)	(13)	(14)	(15)	(16)	(17)	(18)	(19)	(20)	(1)	(2)
SGAN		AT	3 (E)	V1	VC2 AP4 AP5	CV23		423	1436	ZINC POWDER or ZINC DUST
SGAN		AT	2 (E)					40	1437	ZIRCONIUM HYDRIDE
SGAV	TU3	AT	3 (E)		VC1 VC2 AP6 AP7	CV24		50	1438	ALUMINIUM NITRATE
SGAN	TU3	AT	2 (E)	V11		CV24		50	1439	AMMONIUM DICHLORATE
		AT	2 (E)	V11	VC1 VC2 AP6 AP7	CV24	S23	50	1442	AMMONIUM PERCHLORATE
SGAV	TU3	AT	3 (E)		VC1 VC2 AP6 AP7	CV24		50	1444	AMMONIUM PERSULPHATE
SGAN	TU3	AT	2 (E)	V11		CV24 CV28		56	1445	BARIUM CHLORATE, SOLID
SGAN	TU3	AT	2 (E)	V11		CV24 CV28		56	1446	BARIUM NITRATE
SGAN	TU3	AT	2 (E)	V11		CV24 CV28	S23	56	1447	BARIUM PERCHLORATE, SOLID
SGAN	TU3	AT	2 (E)	V11		CV24 CV28		56	1448	BARIUM PERMANGANATE
SGAN	TU3	AT	2 (E)	V11		CV24 CV28		56	1449	BARIUM PEROXIDE
SGAV	TU3	AT	2 (E)	V11	VC1 VC2 AP6 AP7	CV24		50	1450	BROMATES, INORGANIC, N.O.S.
SGAV	TU3	AT	3 (E)		VC1 VC2 AP6 AP7	CV24		50	1451	CAESIUM NITRATE
SGAV	TU3	AT	2 (E)	V11	VC1 VC2 AP6 AP7	CV24		50	1452	CALCIUM CHLORATE
SGAN	TU3	AT	2 (E)	V11		CV24		50	1453	CALCIUM CHLORITE
SGAV	TU3	AT	3 (E)		VC1 VC2 AP6 AP7	CV24		50	1454	CALCIUM NITRATE
SGAV	TU3	AT	2 (E)	V11	VC1 VC2 AP6 AP7	CV24	S23	50	1455	CALCIUM PERCHLORATE
SGAN	TU3	AT	2 (E)	V11		CV24		50	1456	CALCIUM PERMANGANATE
SGAN	TU3	AT	2 (E)	V11		CV24		50	1457	CALCIUM PEROXIDE
SGAV	TU3	AT	2 (E)	V11	VC1 VC2 AP6 AP7	CV24		50	1458	CHLORATE AND BORATE MIXTURE
SGAV	TU3	AT	3 (E)		VC1 VC2 AP6 AP7	CV24		50	1458	CHLORATE AND BORATE MIXTURE
SGAV	TU3	AT	2 (E)	V11	VC1 VC2 AP6 AP7	CV24		50	1459	CHLORATE AND MAGNESIUM CHLORIDE MIXTURE, SOLID
SGAV	TU3	AT	3 (E)		VC1 VC2 AP6 AP7	CV24		50	1459	CHLORATE AND MAGNESIUM CHLORIDE MIXTURE, SOLID
SGAV	TU3	AT	2 (E)	V11	VC1 VC2 AP6 AP7	CV24		50	1461	CHLORATES, INORGANIC, N.O.S.
SGAN	TU3	AT	2 (E)	V11		CV24		50	1462	CHLORITES, INORGANIC, N.O.S.
SGAN	TU3	AT	2 (E)	V11		CV24 CV28		568	1463	CHROMIUM TRIOXIDE, ANHYDROUS
SGAV	TU3	AT	3 (E)		VC1 VC2 AP6 AP7	CV24		50	1465	DIDYMIUM NITRATE
SGAV	TU3	AT	3 (E)		VC1 VC2 AP6 AP7	CV24		50	1466	FERRIC NITRATE
SGAV	TU3	AT	3 (E)		VC1 VC2 AP6 AP7	CV24		50	1467	GUANIDINE NITRATE
SGAN	TU3	AT	2 (E)	V11		CV24 CV28		56	1469	LEAD NITRATE
SGAN	TU3	AT	2 (E)	V11		CV24 CV28	S23	56	1470	LEAD PERCHLORATE, SOLID
SGAN	TU3	AT	2 (E)	V11		CV24		50	1471	LITHIUM HYPOCHLORITE, DRY or LITHIUM HYPOCHLORITE MIXTURE

Nr UN	Nazwa i opis	Klasa	Kod klasyfikacyjny	Grupa Pakowania	Nalepki	Przeprawy szczególne	Ilości ograniczone i wyłączone		Pakowanie			Cysterny przelotne i kontenery do przewozu luzem	
							3.4.6	3.5.1.2	Instrukcje Pakowania	Przeprawy szczególne	Przeprawy pakowania razem	Instrukcje	Przeprawy szczególne
(1)	(2)	(3a)	(3b)	(4)	(5)	(6)	(7a)	(7b)	(8)	(9a)	(9b)	4.2.5.2 7.3.2 (10)	4.2.5.3 (11)
1471	PODCHLORYN LITOWY SUCHY lub PODCHLORYN LITOWY W MIESZANINIE	5.1	O2	III	5.1		5 kg	E1	P002 IBC08 LP02 R001	B3	MP10	T1	TP33
1472	NADTLENEK LITOWY	5.1	O2	II	5.1		1 kg	E2	P002 IBC06		MP2	T3	TP33
1473	BROMIAN MAGNEZOWY	5.1	O2	II	5.1		1 kg	E2	P002 IBC08	B4	MP2	T3	TP33
1474	AZOTAN MAGNEZOWY	5.1	O2	III	5.1	332	5 kg	E1	P002 IBC08 LP02 R001	B3	MP10	T1 BK1 BK2	TP33
1475	NADCHLORAN MAGNEZOWY	5.1	O2	II	5.1		1 kg	E2	P002 IBC06		MP2	T3	TP33
1476	NADTLENEK MAGNEZOWY	5.1	O2	II	5.1		1 kg	E2	P002 IBC06		MP2	T3	TP33
1477	AZOTANY NIEORGANICZNE I.N.O.	5.1	O2	II	5.1	511	1 kg	E2	P002 IBC08	B4	MP10	T3	TP33
1477	AZOTANY NIEORGANICZNE I.N.O.	5.1	O2	III	5.1	511	5 kg	E1	P002 IBC08 LP02 R001	B3	MP10	T1	TP33
1479	MATERIAL UTLENIAJĄCY STALY I.N.O.	5.1	O2	I	5.1	274	0	E0	P503 IBC05		MP2		
1479	MATERIAL UTLENIAJĄCY STALY I.N.O.	5.1	O2	II	5.1	274	1 kg	E2	P002 IBC08	B4	MP2	T3	TP33
1479	MATERIAL UTLENIAJĄCY STALY I.N.O.	5.1	O2	III	5.1	274	5 kg	E1	P002 IBC08 LP02 R001	B3	MP2	T1	TP33
1481	NADCHLORANY NIEORGANICZNE I.N.O.	5.1	O2	II	5.1		1 kg	E2	P002 IBC06		MP2	T3	TP33
1481	NADCHLORANY NIEORGANICZNE I.N.O.	5.1	O2	III	5.1		5 kg	E1	P002 IBC08 LP02 R001	B3	MP2	T1	TP33
1482	NADMANGANIANY NIEORGANICZNE I.N.O.	5.1	O2	II	5.1	274 353	1 kg	E2	P002 IBC06		MP2	T3	TP33
1482	NADMANGANIANY NIEORGANICZNE I.N.O.	5.1	O2	III	5.1	274 353	5 kg	E1	P002 IBC08 LP02 R001	B3	MP2	T1	TP33
1483	NADTLENKI NIEORGANICZNE I.N.O.	5.1	O2	II	5.1		1 kg	E2	P002 IBC06		MP2	T3	TP33
1483	NADTLENKI NIEORGANICZNE I.N.O.	5.1	O2	III	5.1		5 kg	E1	P002 IBC08 LP02 R001	B3	MP2	T1	TP33
1484	BROMIAN POTASOWY	5.1	O2	II	5.1		1 kg	E2	P002 IBC08	B4	MP2	T3	TP33
1485	CHLORAN POTASOWY	5.1	O2	II	5.1		1 kg	E2	P002 IBC08	B4	MP2	T3	TP33
1486	AZOTAN POTASOWY	5.1	O2	III	5.1		5 kg	E1	P002 IBC08 LP02 R001	B3	MP10	T1 BK1 BK2	TP33
1487	AZOTAN POTASOWY I AZOTYN SODOWY W MIESZANINIE	5.1	O2	II	5.1	607	1 kg	E2	P002 IBC08	B4	MP10	T3	TP33
1488	AZOTYN POTASOWY	5.1	O2	II	5.1		1 kg	E2	P002 IBC08	B4	MP10	T3	TP33
1489	NADCHLORAN POTASOWY	5.1	O2	II	5.1		1 kg	E2	P002 IBC06		MP2	T3	TP33
1490	NADMANGANIAN POTASOWY	5.1	O2	II	5.1		1 kg	E2	P002 IBC08	B4	MP2	T3	TP33
1491	NADTLENEK POTASOWY	5.1	O2	I	5.1		0	E0	P503 IBC06		MP2		
1492	NADSIARCZAN POTASOWY	5.1	O2	III	5.1		5 kg	E1	P002 IBC08 LP02 R001	B3	MP10	T1	TP33
1493	AZOTAN SREBROWY	5.1	O2	II	5.1		1 kg	E2	P002 IBC08	B4	MP10	T3	TP33
1494	BROMIAN SODOWY	5.1	O2	II	5.1		1 kg	E2	P002 IBC08	B4	MP2	T3	TP33
1495	CHLORAN SODOWY	5.1	O2	II	5.1		1 kg	E2	P002 IBC08	B4	MP2	T3 BK1 BK2	TP33
1496	CHLORYN SODOWY	5.1	O2	II	5.1		1 kg	E2	P002 IBC08	B4	MP2	T3	TP33
1498	AZOTAN SODOWY	5.1	O2	III	5.1		5 kg	E1	P002 IBC08 LP02 R001	B3	MP10	T1 BK1 BK2	TP33

ADR systemu		Pojazd do przewozu w cysternie	Kategoria transportowa (Kod ograniczeń przewozu przez tunele)	Przepisy szczególne dotyczące przewozu				Nr rozpoznawczy zagrożenia	Nr UN	Nazwa i opis
Kod cysterny	Przepisy szczególne			Styki przesyłki	Przewozu luzem	Załadunku, rozładunku i manipulowania ładunkiem	Postępowania			
4.3	4.3.5, 6.8.4	9.1.1.2	1.1.3.6 R.6	7.2.4	7.3.3	7.5.11	8.5	5.3.2.3		3.1.2
(12)	(13)	(14)	(15)	(16)	(17)	(18)	(19)	(20)	(1)	(2)
SGAV	TU3	AT	3 (E)			CV24		50	1471	LITHIUM HYPOCHLORITE, DRY or LITHIUM HYPOCHLORITE MIXTURE
SGAN	TU3	AT	2 (E)	V11		CV24		50	1472	LITHIUM PEROXIDE
SGAV	TU3	AT	2 (E)	V11	VC1 VC2 AP6 AP7	CV24		50	1473	MAGNESIUM BROMATE
SGAV	TU3	AT	3 (E)		VC1 VC2 AP6 AP7	CV24		50	1474	MAGNESIUM NITRATE
SGAV	TU3	AT	2 (E)	V11	VC1 VC2 AP6 AP7	CV24	S23	50	1475	MAGNESIUM PERCHLORATE
SGAN	TU3	AT	2 (E)	V11		CV24		50	1476	MAGNESIUM PEROXIDE
SGAN	TU3	AT	2 (E)	V11		CV24		50	1477	NITRATES, INORGANIC, N.O.S.
SGAV	TU3	AT	3 (E)		VC1 VC2 AP6 AP7	CV24		50	1477	NITRATES, INORGANIC, N.O.S.
			1 (E)	V10		CV24	S20		1479	OXIDIZING SOLID, N.O.S.
SGAN	TU3	AT	2 (E)	V11		CV24		50	1479	OXIDIZING SOLID, N.O.S.
SGAN	TU3	AT	3 (E)			CV24		50	1479	OXIDIZING SOLID, N.O.S.
SGAV	TU3	AT	2 (E)	V11	VC1 VC2 AP6 AP7	CV24	S23	50	1481	PERCHLORATES, INORGANIC, N.O.S.
SGAV	TU3	AT	3 (E)		VC1 VC2 AP6 AP7	CV24	S23	50	1481	PERCHLORATES, INORGANIC, N.O.S.
SGAN	TU3	AT	2 (E)	V11		CV24		50	1482	PERMANGANATES, INORGANIC, N.O.S.
SGAN	TU3	AT	3 (E)			CV24		50	1482	PERMANGANATES, INORGANIC, N.O.S.
SGAN	TU3	AT	2 (E)	V11		CV24		50	1483	PEROXIDES, INORGANIC, N.O.S.
SGAN	TU3	AT	3 (E)			CV24		50	1483	PEROXIDES, INORGANIC, N.O.S.
SGAV	TU3	AT	2 (E)	V11	VC1 VC2 AP6 AP7	CV24		50	1484	POTASSIUM BROMATE
SGAV	TU3	AT	2 (E)	V11	VC1 VC2 AP6 AP7	CV24		50	1485	POTASSIUM CHLORATE
SGAV	TU3	AT	3 (E)		VC1 VC2 AP6 AP7	CV24		50	1486	POTASSIUM NITRATE
SGAV	TU3	AT	2 (E)	V11	VC1 VC2 AP6 AP7	CV24		50	1487	POTASSIUM NITRATE AND SODIUM NITRITE MIXTURE
SGAV	TU3	AT	2 (E)	V11	VC1 VC2 AP6 AP7	CV24		50	1488	POTASSIUM NITRITE
SGAV	TU3	AT	2 (E)	V11	VC1 VC2 AP6 AP7	CV24	S23	50	1489	POTASSIUM PERCHLORATE
SGAN	TU3	AT	2 (E)	V11		CV24		50	1490	POTASSIUM PERMANGANATE
			1 (E)	V10		CV24	S20		1491	POTASSIUM PEROXIDE
SGAV	TU3	AT	3 (E)		VC1 VC2 AP6 AP7	CV24		50	1492	POTASSIUM PERSULPHATE
SGAV	TU3	AT	2 (E)	V11	VC1 VC2 AP6 AP7	CV24		50	1493	SILVER NITRATE
SGAV	TU3	AT	2 (E)	V11	VC1 VC2 AP6 AP7	CV24		50	1494	SODIUM BROMATE
SGAV	TU3	AT	2 (E)	V11	VC1 VC2 AP6 AP7	CV24		50	1495	SODIUM CHLORATE
SGAN	TU3	AT	2 (E)	V11		CV24		50	1496	SODIUM CHLORITE
SGAV	TU3	AT	3 (E)		VC1 VC2 AP6 AP7	CV24		50	1498	SODIUM NITRATE

Nr UN	Nazwa i opis	Klasa	Kod klasyfikacyjny	Grupa Pakowania	Nahp-kl	Przebieg szczególne	Ilości ograniczone i wyłączone		Pakowanie			Cystermy przelotne i kontenery do przewozu luzem	
							3.4.6	3.5.1.2	Instrukcje Pakowania	Przebieg szczególne	Przebieg pakowania razem	Instrukcje	Przebieg szczególne
(1)	(2)	(3a)	(3b)	(4)	(5)	(6)	(7a)	(7b)	(8)	(9a)	(9b)	(10)	(11)
1499	AZOTAN SODOWY I AZOTAN POTASOWY W MIESZANINIE	5.1	O2	III	5.1		5 kg	E1	P002 IBC08 LP02 R001	B3	MP10	T1 BK1 BK2	TP33
1500	AZOTYN SODOWY	5.1	OT2	III	5.1 +6.1		5 kg	E1	P002 IBC08 R001	B3	MP10	T1	TP33
1502	NADCIILORAN SODOWY	5.1	O2	II	5.1		1 kg	E2	P002 IBC06		MP2	T3	TP33
1503	NADMANGANIAN SODOWY	5.1	O2	II	5.1		1 kg	E2	P002 IBC06		MP2	T3	TP33
1504	NADTLENEK SODOWY	5.1	O2	I	5.1		0	E0	P503 IBC05		MP2		
1505	NADSIARCZAN SODOWY	5.1	O2	III	5.1		5 kg	E1	P002 IBC08 LP02 R001	B3	MP10	T1	TP33
1506	CIILORAN STRONTOWY	5.1	O2	II	5.1		1 kg	E2	P002 IBC08	B4	MP2	T3	TP33
1507	AZOTAN STRONTOWY	5.1	O2	III	5.1		5 kg	E1	P002 IBC08 LP02 R001	B3	MP10	T1	TP33
1508	NADCIILORAN STRONTOWY	5.1	O2	II	5.1		1 kg	E2	P002 IBC06		MP2	T3	TP33
1509	NADTLENEK STRONTOWY	5.1	O2	II	5.1		1 kg	E2	P002 IBC06		MP2	T3	TP33
1510	CZTERONITROMETAN	6.1	TO1	I	6.1 +5.1	354 609	0	E0	P602		MP8 MP17		
1511	WODORONADTLENEK MOCZNIKA	5.1	OC2	III	5.1 +8		5 kg	E1	P002 IBC08 R001	B3	MP2	T1	TP33
1512	AZOTYN CYNKOWOAMONOWY	5.1	O2	II	5.1		1 kg	E2	P002 IBC08	B4	MP10	T3	TP33
1513	CIILORAN CYNKOWY	5.1	O2	II	5.1		1 kg	E2	P002 IBC08	B4	MP2	T3	TP33
1514	AZOTAN CYNKOWY	5.1	O2	II	5.1		1 kg	E2	P002 IBC08	B4	MP10	T3	TP33
1515	NADMANGANIAN CYNKOWY	5.1	O2	II	5.1		1 kg	E2	P002 IBC06		MP2	T3	TP33
1516	NADTLENEK CYNKOWY	5.1	O2	II	5.1		1 kg	E2	P002 IBC06		MP2	T3	TP33
1517	PIKRAMINIAN CYRKONOWY ZWILŻONY nie mniej niż 20% masowymi wody	4.1	D	I	4.1		0	E0	P406	PP26	MP2		
1541	CYJANOHYDRYNA ACETONOWA STABILIZOWANA	6.1	T1	I	6.1	354	0	E0	P602		MP8 MP17	T20	TP2 TP37
1544	ALKALOIDY STAŁE I.N.O. lub SOLE ALKALOIDÓW STAŁE I.N.O.	6.1	T2	I	6.1	43 274	0	E5	P002 IBC07		MP18	T6	TP33
1544	ALKALOIDY STAŁE I.N.O. lub SOLE ALKALOIDÓW STAŁE I.N.O.	6.1	T2	II	6.1	43 274	500 g	E4	P002 IBC08	B4	MP10	T3	TP33
1544	ALKALOIDY STAŁE I.N.O. lub SOLE ALKALOIDÓW STAŁE I.N.O.	6.1	T2	III	6.1	43 274	5 kg	E1	P002 IBC08 LP02 R001	B3	MP10	T1	TP33
1545	IZOTIOCYJANIAN ALLILU STABILIZOWANY	6.1	TF1	II	6.1 +3		100 ml	E0	P001 IBC02		MP15	T7	TP2
1546	ARSENIAN AMONOWY	6.1	T5	II	6.1		500 g	E4	P002 IBC08	B4	MP10	T3	TP33
1547	ANILINA	6.1	T1	II	6.1	279	100 ml	E4	P001 IBC02		MP15	T7	TP2
1548	CHLOROWODOREK ANILINY	6.1	T2	III	6.1		5 kg	E1	P002 IBC08 LP02 R001	B3	MP10	T1	TP33
1549	ZWIĄZEK ANTYMONU NIEORGANICZNY STAŁY I.N.O.	6.1	T5	III	6.1	45 274 512	5 kg	E1	P002 IBC08 LP02 R001	B3	MP10	T1	TP33
1550	MLECZAN ANTYMONAWY	6.1	T5	III	6.1		5 kg	E1	P002 IBC08 LP02 R001	B3	MP10	T1	TP33
1551	WINIAN POTASOWOAMONOWY	6.1	T5	III	6.1		5 kg	E1	P002 IBC08 LP02 R001	B3	MP10	T1	TP33
1553	KWAS ARSENOWY CIEKŁY	6.1	T4	I	6.1		0	E5	P001		MP8 MP17	T20	TP2 TP7

ADR cysterna		Pojazd do przewozu w cysternie	Kategoria transportowa (Kod ograniczeń przewozu przez tunele)	Przeplwy szczególne dotyczące przewozu				Nr rozpoznawczy zagrożenia	Nr UN	Nazwa i opis
Kod cysterny	Przeplwy szczególne			Sztuki przełyki	Przewozu luzem	Zaladunku, rozładunku i manipulowania ładunkiem	Postępowania			
4.3	4.3.5, 6.8.4	9.1.1.2	1.1.3.6 8.6	7.2.4	7.3.3	7.5.11	8.5	5.3.2.3		3.1.2
(12)	(13)	(14)	(15)	(16)	(17)	(18)	(19)	(20)	(1)	(2)
SGAV	TU3	AT	3 (E)		VC1 VC2 AP6 AP7	CV24		50	1499	SODIUM NITRATE AND POTASSIUM NITRATE MIXTURE
SGAN	TU3	AT	3 (E)			CV24 CV28		56	1500	SODIUM NITRITE
SGAV	TU3	AT	2 (E)	V11	VC1 VC2 AP6 AP7	CV24	S23	50	1502	SODIUM PERCIORATE
SGAN	TU3	AT	2 (E)	V11		CV24		50	1503	SODIUM PERMANGANATE
			1 (E)	V10		CV24	S20		1504	SODIUM PEROXIDE
SGAV	TU3	AT	3 (E)		VC1 VC2 AP6 AP7	CV24		50	1505	SODIUM PERSULPHATE
SGAV	TU3	AT	2 (E)	V11	VC1 VC2 AP6 AP7	CV24		50	1506	STRONTIUM CIILORATE
SGAV	TU3	AT	3 (E)		VC1 VC2 AP6 AP7	CV24		50	1507	STRONTIUM NITRATE
SGAV	TU3	AT	2 (E)	V11	VC1 VC2 AP6 AP7	CV24	S23	50	1508	STRONTIUM PERCIORATE
SGAN	TU3	AT	2 (E)	V11		CV24		50	1509	STRONTIUM PEROXIDE
L10C11	TU14 TU15 TE19 TE21	AT	1 (B/D)			CV1 CV13 CV28	S9 S14	665	1510	TETRANITROMETHANE
SGAN	TU3	AT	3 (E)			CV24		58	1511	UREA HYDROGEN PEROXIDE
SGAN	TU3	AT	2 (E)	V11		CV24		50	1512	ZINC AMMONIUM NITRITE
SGAV	TU3	AT	2 (E)	V11	VC1 VC2 AP6 AP7	CV24		50	1513	ZINC CIILORATE
SGAN	TU3	AT	2 (E)	V11		CV24		50	1514	ZINC NITRATE
SGAN	TU3	AT	2 (E)	V11		CV24		50	1515	ZINC PERMANGANATE
SGAN	TU3	AT	2 (E)	V11		CV24		50	1516	ZINC PEROXIDE
			1 (B)				S14		1517	ZIRCONIUM PICRAMATE, WETTED with not less than 20% water, by mass
L10C11	TU14 TU15 TE19 TE21	AT	1 (C/D)			CV1 CV13 CV28	S9 S14	669	1541	ACETONE CYANOHYDRIN, STABILIZED
S10A11	TU15 TE19	AT	1 (C/E)	V10		CV1 CV13 CV28	S9 S14	66	1544	ALKALOIDS, SOLID, N.O.S. or ALKALOID SALTS, SOLID, N.O.S.
SGA11 L4B11	TU15 TE19	AT	2 (D/E)	V11		CV13 CV28	S9 S19	60	1544	ALKALOIDS, SOLID, N.O.S. or ALKALOID SALTS, SOLID, N.O.S.
SGA11 L4B11	TU15 TE19	AT	2 (E)		VC1 VC2 AP7	CV13 CV28	S9	60	1544	ALKALOIDS, SOLID, N.O.S. or ALKALOID SALTS, SOLID, N.O.S.
L4B11	TU15 TE19	FL	2 (D/E)			CV13 CV28	S2 S9 S19	639	1545	ALLYL ISOTIIIOCYANATE, STABILIZED
SGA11	TU15 TE19	AT	2 (D/E)	V11		CV13 CV28	S9 S19	60	1546	AMMONIUM ARSENATE
L4B11	TU15 TE19	AT	2 (D/E)			CV13 CV28	S9 S19	60	1547	ANILINE
SGA11	TU15 TE19	AT	2 (E)		VC1 VC2 AP7	CV13 CV28	S9	60	1548	ANILINE HYDROCHLORIDE
SGA11 L4B11	TU15 TE19	AT	2 (E)		VC1 VC2 AP7	CV13 CV28	S9	60	1549	ANTIMONY COMPOUND, INORGANIC, SOLID, N.O.S.
SGA11 L4B11	TU15 TE19	AT	2 (E)		VC1 VC2 AP7	CV13 CV28	S9	60	1550	ANTIMONY LACTATE
SGA11 L4B11	TU15 TE19	AT	2 (E)		VC1 VC2 AP7	CV13 CV28	S9	60	1551	ANTIMONY POTASSIUM TARTRATE
L10C11	TU14 TU15 TE19 TE21	AT	1 (C/E)			CV1 CV13 CV28	S9 S14	66	1553	ARSENIC ACID, LIQUID

Nr UN	Nazwa i opis	Klasa	Kod klasyfikacyjny	Grupa Pakowania	Nalep-ki	Prze-pty szcze- gólne	Ilości ograniczone i wyłączone		Pakowanie			Cysterny przenośne i kontenery do przewo- zu		
							3.4.6	3.5.1.2	Instrukcje Pakowania	Przepty szcze- gólne	Przepty pakowa- nia razem	Instrukcje	Przepty szcze- gólne	
(1)	3.1.2	2.2	2.2	2.1.1.3	5.2.2	3.3	3.4.6	3.5.1.2	4.1.4	4.1.4	4.1.10	4.2.5.2	7.3.2	4.2.5.3
(1)	(2)	(3a)	(3b)	(4)	(5)	(6)	(7a)	(7b)	(8)	(9a)	(9b)	(10)	(11)	
1554	KWAS ARSENOWY STAŁY	6.1	T5	II	6.1		500 g	E4	P002 IBC08	B4	MP10	T3	TP33	
1555	BROMEK ARSENOWY	6.1	T5	II	6.1		500 g	E4	P002 IBC08	B4	MP10	T3	TP33	
1556	ZWIĄZEK ARSENU CIEKŁY I.N.O. nieorganiczny objemuje: Arseniany i.n.o. Arseniny i.n.o. oraz Siarczki arsenu i.n.o.	6.1	T4	I	6.1	43 274	0	E5	P001		MP8 MP17	T14	TP2 TP27	
1556	ZWIĄZEK ARSENU CIEKŁY I.N.O. nieorganiczny objemuje: Arseniany i.n.o. Arseniny i.n.o. oraz Siarczki arsenu i.n.o.	6.1	T4	II	6.1	43 274	100 ml	E4	P001 IBC02		MP15	T11	TP2 TP27	
1556	ZWIĄZEK ARSENU CIEKŁY I.N.O. nieorganiczny objemuje: Arseniany i.n.o. Arseniny i.n.o. oraz Siarczki arsenu i.n.o.	6.1	T4	III	6.1	43 274	5 L	E1	P001 IBC03 LP01 R001		MP19	T7	TP2 TP28	
1557	ZWIĄZEK ARSENU STAŁY I.N.O. nieorganiczny objemuje: Arseniany i.n.o. Arseniny i.n.o. oraz Siarczki arsenu i.n.o.	6.1	T5	I	6.1	43 274	0	E5	P002 IBC07		MP18	T6	TP33	
1557	ZWIĄZEK ARSENU STAŁY I.N.O. nieorganiczny objemuje: Arseniany i.n.o. Arseniny i.n.o. oraz Siarczki arsenu i.n.o.	6.1	T5	II	6.1	43 274	500 g	E4	P002 IBC08	B4	MP10	T3	TP33	
1557	ZWIĄZEK ARSENU STAŁY I.N.O. nieorganiczny objemuje: Arseniany i.n.o. Arseniny i.n.o. oraz Siarczki arsenu i.n.o.	6.1	T5	III	6.1	43 274	5 kg	E1	P002 IBC08 LP02 R001	B3	MP10	T1	TP33	
1558	ARSEN	6.1	T5	II	6.1		500 g	E4	P002 IBC08	B4	MP10	T3	TP33	
1559	PIĘCIOTLENEK ARSENU	6.1	T5	II	6.1		500 g	E4	P002 IBC08	B4	MP10	T3	TP33	
1560	TRÓJCIOLOREK ARSENU	6.1	T4	I	6.1		0	E0	P602		MP8 MP17	T14	TP2	
1561	TRÓJTLENEK ARSENU	6.1	T5	II	6.1		500 g	E4	P002 IBC08	B4	MP10	T3	TP33	
1562	ARSEN PYŁ	6.1	T5	II	6.1		500 g	E4	P002 IBC08	B4	MP10	T3	TP33	
1564	ZWIĄZEK BARU I.N.O.	6.1	T5	II	6.1	177 274 513 587	500 g	E4	P002 IBC08	B4	MP10	T3	TP33	
1564	ZWIĄZEK BARU I.N.O.	6.1	T5	III	6.1	177 274 513 587	5 kg	E1	P002 IBC08 LP02 R001	B3	MP10	T1	TP33	
1565	CYJANEK BAROWY	6.1	T5	I	6.1		0	E5	P002 IBC07		MP18	T6	TP33	
1566	ZWIĄZEK BERYLU I.N.O.	6.1	T5	II	6.1	274 514	500 g	E4	P002 IBC08	B4	MP10	T3	TP33	
1566	ZWIĄZEK BERYLU I.N.O.	6.1	T5	III	6.1	274 514	5 kg	E1	P002 IBC08 LP02 R001	B3	MP10	T1	TP33	
1567	BERYL SPROSZKOWANY	6.1	TF3	II	6.1 +4.1		500 g	E4	P002 IBC08	B4	MP10	T3	TP33	
1569	BROMOACETON	6.1	TF1	II	6.1 +3		0	E0	P602		MP15	T20	TP2	
1570	BRUCYNA	6.1	T2	I	6.1	43	0	E5	P002 IBC07		MP18	T6	TP33	
1571	AZYDEK BAROWY ZWILŻONY nie mniej niż 50% mnożymi wody	4.1	DT	I	4.1 +6.1	568	0	E0	P406		MP2			
1572	KWAS KAKODYLOWY	6.1	T5	II	6.1		500 g	E4	P002 IBC08	B4	MP10	T3	TP33	
1573	ARSENIAN WAPNIOWY	6.1	T5	II	6.1		500 g	E4	P002 IBC08	B4	MP10	T3	TP33	
1574	ARSENIAN WAPNIOWY I ARSENIN WAPNIOWY W MIESZANINIE STAŁEJ	6.1	T5	II	6.1		500 g	E4	P002 IBC08	B4	MP10	T3	TP33	
1575	CYJANEK WAPNIOWY	6.1	T5	I	6.1		0	E5	P002 IBC07		MP18	T6	TP33	
1577	CHLORODWUNITRO-BENZENY CIEKLE	6.1	T1	II	6.1	279	100 ml	E4	P001 IBC02		MP15	T7	TP2	
1578	CHLORONITROBENZENY STAŁE	6.1	T2	II	6.1	279	500 g	E4	P002 IBC08	B4	MP10	T3	TP33	
1579	CHLOROWODOREK 4-CHLORO- o-TOLUIDYNY STAŁY	6.1	T2	III	6.1		5 kg	E1	P002 IBC08 LP02 R001	B3	MP10	T1	TP33	
1580	CHLOROPIKRYNA	6.1	T1	I	6.1	354	0	E0	P601		MP8 MP17	T22	TP2 TP37	
1581	CHLOROPIKRYNA I BROMEK METYLU W MIESZANINIE zawierający więcej niż 2% chloropikryny	2	2T		2.3		0	E0	P200		MP9	(M) T50		

ADR cysterna		Pojazd do przewozu w cysternie	Kategoria transportowa (Kod ograniczeń przewozu przez tunele)	Przepisy szczególne dotyczące przewozu				Nr rozpoznawczy zagrożenia	Nr UN	Nazwa i opis
Kod cysterny	Przepisy szczególne			Szaki przesyłki	Przewozu luzem	Zaladunku, rozładunku i manipulowania ładunkiem	Postępowania			
4.3	4.3.5, 6.8.4	9.1.1.2	1.1.3.6 8.6	7.2.4	7.3.3	7.5.11	8.5	5.3.2.3		3.1.2
(12)	(13)	(14)	(15)	(16)	(17)	(18)	(19)	(20)	(1)	(2)
SGAII L4BII	TU15 TE19	AT	2 (D/E)	V11		CV13 CV28	S9 S19	60	1554	ARSENIC ACID, SOLID
SGAII L4BII	TU15 TE19	AT	2 (D/E)	V11		CV13 CV28	S9 S19	60	1555	ARSENIC BROMIDE
L10CII	TU14 TU15 TE19 TE21	AT	1 (C/E)			CV1 CV13 CV28	S9 S14	66	1556	ARSENIC COMPOUND, LIQUID, N.O.S., inorganic, including: Arsenates, n.o.s.; Arsenites, n.o.s.; and Arsenic sulphides, n.o.s.
L4BII	TU15 TE19	AT	2 (D/E)			CV13 CV28	S9 S19	60	1556	ARSENIC COMPOUND, LIQUID, N.O.S., inorganic, including: Arsenates, n.o.s.; Arsenites, n.o.s.; and Arsenic sulphides, n.o.s.
L4BII	TU15 TE19	AT	2 (E)	V12		CV13 CV28	S9	60	1556	ARSENIC COMPOUND, LIQUID, N.O.S., inorganic, including: Arsenates, n.o.s.; Arsenites, n.o.s.; and Arsenic sulphides, n.o.s.
S10AII L10CII	TU15 TE19	AT	1 (C/E)	V10		CV1 CV13 CV28	S9 S14	66	1557	ARSENIC COMPOUND, SOLID, N.O.S., inorganic, including: Arsenates, n.o.s.; Arsenites, n.o.s.; and Arsenic sulphides, n.o.s.
SGAII L4BII	TU15 TE19	AT	2 (D/E)	V11		CV13 CV28	S9 S19	60	1557	ARSENIC COMPOUND, SOLID, N.O.S., inorganic, including: Arsenates, n.o.s.; Arsenites, n.o.s.; and Arsenic sulphides, n.o.s.
SGAII L4BII	TU15 TE19	AT	2 (E)		VC1 VC2 AP7	CV13 CV28	S9	60	1557	ARSENIC COMPOUND, SOLID, N.O.S., inorganic, including: Arsenates, n.o.s.; Arsenites, n.o.s.; and Arsenic sulphides, n.o.s.
SGAII	TU15 TE19	AT	2 (D/E)	V11		CV13 CV28	S9 S19	60	1558	ARSENIC
SGAII	TU15 TE19	AT	2 (D/E)	V11		CV13 CV28	S9 S19	60	1559	ARSENIC PENTOXIDE
L10CII	TU14 TU15 TE19 TE21	AT	1 (C/E)			CV1 CV13 CV28	S9 S14	66	1560	ARSENIC TRICHLORIDE
SGAII	TU15 TE19	AT	2 (D/E)	V11		CV13 CV28	S9 S19	60	1561	ARSENIC TRIOXIDE
SGAII	TU15 TE19	AT	2 (D/E)	V11		CV13 CV28	S9 S19	60	1562	ARSENICAL DUST
SGAII L4BII	TU15 TE19	AT	2 (D/E)	V11		CV13 CV28	S9 S19	60	1564	BARIUM COMPOUND, N.O.S.
SGAII L4BII	TU15 TE19	AT	2 (E)		VC1 VC2 AP7	CV13 CV28	S9	60	1564	BARIUM COMPOUND, N.O.S.
S10AII	TU15 TE19	AT	1 (C/E)	V10		CV1 CV13 CV28	S9 S14	66	1563	BARIUM CYANIDE
SGAII L4BII	TU15 TE19	AT	2 (D/E)	V11		CV13 CV28	S9 S19	60	1566	BERYLLIUM COMPOUND, N.O.S.
SGAII L4BII	TU15 TE19	AT	2 (E)		VC1 VC2 AP7	CV13 CV28	S9	60	1566	BERYLLIUM COMPOUND, N.O.S.
SGAII	TU15 TE19	AT	2 (D/E)	V11		CV13 CV28	S9 S19	64	1567	BERYLLIUM POWDER
L4BII	TU15 TE19	FL	2 (D/E)			CV13 CV28	S2 S9 S19	63	1569	BROMOACETONE
S10AII L10CII	TU14 TU15 TE19 TE21	AT	1 (C/E)	V10		CV1 CV13 CV28	S9 S14	66	1570	BRUCINE
			1 (B)			CV28	S14		1571	BARIUM AZIDE, WETTED with not less than 50% water, by mass
SGAII	TU15 TE19	AT	2 (D/E)	V11		CV13 CV28	S9 S19	60	1572	CACODYLIC ACID
SGAII	TU15 TE19	AT	2 (D/E)	V11		CV13 CV28	S9 S19	60	1573	CALCIUM ARSENATE
SGAII	TU15 TE19	AT	2 (D/E)	V11		CV13 CV28	S9 S19	60	1574	CALCIUM ARSENATE AND CALCIUM ARSENITE MIXTURE, SOLID
S10AII	TU15 TE19	AT	1 (C/E)	V10		CV1 CV13 CV28	S9 S14	66	1575	CALCIUM CYANIDE
L4BII	TU15 TE19	AT	2 (D/E)			CV13 CV28	S9 S19	60	1577	CHLORODINITRO-BENZENES, LIQUID
SGAII	TU15 TE19	AT	2 (D/E)	V11		CV13 CV28	S9 S19	60	1578	CHLORONITROBENZENES, SOLID
SGAII L4BII	TU15 TE19	AT	2 (E)		VC1 VC2 AP7	CV13 CV28	S9	60	1579	4-CHLORO-o-TOLUIDINE HYDROCHLORIDE, SOLID
L15CII	TU14 TU15 TE19 TE21	AT	1 (C/D)			CV1 CV13 CV28	S9 S14	66	1580	CHLOROPICRIN
PxBII(M)	TA4 TT9	AT	1 (C/D)			CV9 CV10 CV36	S14	26	1581	CHLOROPICRIN AND METHYL BROMIDE MIXTURE with more than 2% chloropicrin

Nr UN	Nazwa i opis	Klasa	Kod klasyfikacyjny	Grupa Pakowania	Nalep-ki	Prze-pisy szcze-gólne	Ilości ograniczone i wyłączone		Pakowanie			Cysterny przenośne i kontenery do przewozu ładunków		
							3.4.6	3.5.1.2	Instrukcje Pakowania	Prze-pisy szcze-gólne	Prze-pisy pakowa-nia razem	Instrukcje	Prze-pisy szcze-gólne	
(1)	(2)	(3a)	(3b)	(4)	(5)	(6)	(7a)	(7b)	(8)	(9a)	(9b)	4.2.5.2 7.3.2	(10)	(11)
1582	CHLOROPIKRYNA I CHLÓREK METYLU W MIESZANINIE	2	2T		2.3		0	E0	P200		MP9		(M) T50	
1583	CHLOROPIKRYNA W MIESZANINIE I.N.O.	6.1	T1	I	6.1	274 315 515	0	E0	P602		MP8 MP17			
1583	CHLOROPIKRYNA W MIESZANINIE I.N.O.	6.1	T1	II	6.1	274 515	100 ml	E0	P001 IBC02		MP15			
1583	CHLOROPIKRYNA W MIESZANINIE I.N.O.	6.1	T1	III	6.1	274 515	5 L	E0	P001 IBC03 LP01 R001		MP19			
1585	ACETOARSENIN MIEDZIOWY	6.1	T5	II	6.1		500 g	E4	P002 IBC08	B4	MP10	T3	TP33	
1586	ARSENIN MIEDZIOWY	6.1	T5	II	6.1		500 g	E4	P002 IBC08	B4	MP10	T3	TP33	
1587	CYJANEK MIEDZIOWY	6.1	T5	II	6.1		500 g	E4	P002 IBC08	B4	MP10	T3	TP33	
1588	CYJANKI NIEORGANICZNE STAŁE I.N.O.	6.1	T5	I	6.1	47 274	0	E5	P002 IBC07		MP18	T6	TP33	
1588	CYJANKI NIEORGANICZNE STAŁE I.N.O.	6.1	T5	II	6.1	47 274	500 g	E4	P002 IBC08	B4	MP10	T3	TP33	
1588	CYJANKI NIEORGANICZNE STAŁE I.N.O.	6.1	T5	III	6.1	47 274	5 kg	E1	P002 IBC08 LP02 R001	B3	MP10	T1	TP33	
1589	CHLOROOCYJAN STABILIZOWANY	2	2TC		2.3 +8		0	E0	P200		MP9			
1590	DWUCHLOROANILINY CIEKLE	6.1	T1	II	6.1	279	100 ml	E4	P001 IBC02		MP15	T7	TP2	
1591	o-DWUCHLOROBEZENE	6.1	T1	III	6.1	279	5 L	E1	P001 IBC03 LP01 R001		MP19	T4	TP1	
1593	DWUCHLOROMETAN (CHLÓREK METYLENU)	6.1	T1	III	6.1	516	5 L	E1	P001 IBC03 LP01 R001	B8	MP19	T7	TP2	
1594	SIARCZAN DWUETYLU	6.1	T1	II	6.1		100 ml	E4	P001 IBC02		MP15	T7	TP2	
1595	SIARCZAN DWUMETYLU	6.1	TC1	I	6.1 +8	354	0	E0	P602		MP8 MP17	T20	TP2 TP35	
1596	DWUNITROANILINY	6.1	T2	II	6.1		500 g	E4	P002 IBC08	B4	MP10	T3	TP33	
1597	DWUNITROBENZENY CIEKLE	6.1	T1	II	6.1		100 ml	E4	P001 IBC02		MP15	T7	TP2	
1597	DWUNITROBENZENY CIEKLE	6.1	T1	III	6.1		5 L	E1	P001 IBC03 LP01 R001		MP19	T7	TP2	
1598	DWUNITRO-o-KREZOL	6.1	T2	II	6.1	43	500 g	E4	P002 IBC08	B4	MP10	T3	TP33	
1599	DWUNITROFENOL W ROZTWORZE	6.1	T1	II	6.1		100 ml	E4	P001 IBC02		MP15	T7	TP2	
1599	DWUNITROFENOL W ROZTWORZE	6.1	T1	III	6.1		5 L	E1	P001 IBC03 LP01 R001		MP19	T4	TP1	
1600	DWUNITROTOLUENY STOPIONE	6.1	T1	II	6.1		0	E0				T7	TP3	
1601	ŚRODEK DEZYNFEKUJĄCY STAŁY TRUJĄCY I.N.O.	6.1	T2	I	6.1	274	0	E5	P002 IBC07		MP18	T6	TP33	
1601	ŚRODEK DEZYNFEKUJĄCY STAŁY TRUJĄCY I.N.O.	6.1	T2	II	6.1	274	500 g	E4	P002 IBC08	B4	MP10	T3	TP33	
1601	ŚRODEK DEZYNFEKUJĄCY STAŁY TRUJĄCY I.N.O.	6.1	T2	III	6.1	274	5 kg	E1	P002 IBC08 LP02 R001	B3	MP10	T1	TP33	
1602	BARWNIK CIEKŁY TRUJĄCY I.N.O. lub PÓLPRODUKT DO BARWNIKA CIEKŁY TRUJĄCY I.N.O.	6.1	T1	I	6.1	274	0	E5	P001		MP8 MP17			
1602	BARWNIK CIEKŁY TRUJĄCY I.N.O. lub PÓLPRODUKT DO BARWNIKA CIEKŁY TRUJĄCY I.N.O.	6.1	T1	II	6.1	274	100 ml	E4	P001 IBC02		MP15			
1602	BARWNIK CIEKŁY TRUJĄCY I.N.O. lub PÓLPRODUKT DO BARWNIKA CIEKŁY TRUJĄCY I.N.O.	6.1	T1	III	6.1	274	5 L	E1	P001 IBC03 LP01 R001		MP19			

ADR cysterne		Pojazd do przewozu w cysterne	Kategoria transportowa (Kod ograniczeń przewozu przez tunele)	Przebieg szczególne dotyczące przewozu				Nr rozpoznawczy zagrożenia	Nr UN	Nazwa i opis
Kod cysterne	Przebieg szczególne			Sztuki przesyłki	Przewozu luzem	Zaladunku, rozładunku i manipulowania ładunkiem	Postępowania			
4.3	4.3.5, 6.8.4	9.1.1.2	1.1.3.6 8.6	7.2.4	7.3.3	7.5.11	8.5	5.3.2.3		3.1.2
(12)	(13)	(14)	(15)	(16)	(17)	(18)	(19)	(20)	(1)	(2)
PxBII(M)	TA4 TT9	AT	1 (C/D)			CV9 CV10 CV36	S14	26	1582	CHLOROPICRIN AND METHYL CHLORIDE MIXTURE
L10CII	TU14 TU15 TE19 TE21	AT	1 (C/E)			CV1 CV13 CV28	S9 S14	66	1583	CHLOROPICRIN MIXTURE, N.O.S.
L4BII	TU15 TE19	AT	2 (D/E)			CV13 CV28	S9 S19	60	1583	CHLOROPICRIN MIXTURE, N.O.S.
L4BII	TU15 TE19	AT	2 (E)	V12		CV13 CV28	S9	60	1583	CHLOROPICRIN MIXTURE, N.O.S.
SGAII	TU15 TE19	AT	2 (D/E)	V11		CV13 CV28	S9 S19	60	1585	COPPER ACETOARSENITE
SGAII	TU15 TE19	AT	2 (D/E)	V11		CV13 CV28	S9 S19	60	1586	COPPER ARSENITE
SGAII	TU15 TE19	AT	2 (D/E)	V11		CV13 CV28	S9 S19	60	1587	COPPER CYANIDE
S10AII	TU15 TE19	AT	1 (C/E)	V10		CV1 CV13 CV28	S9 S14	66	1588	CYANIDES, INORGANIC, SOLID, N.O.S.
SGAII	TU15 TE19	AT	2 (D/E)	V11		CV13 CV28	S9 S19	60	1588	CYANIDES, INORGANIC, SOLID, N.O.S.
SGAII	TU15 TE19	AT	2 (E)		VC1 VC2 AP7	CV13 CV28	S9	60	1588	CYANIDES, INORGANIC, SOLID, N.O.S.
			1 (D)			CV9 CV10 CV36	S14		1589	CYANOGEN CHLORIDE, STABILIZED
L4BII	TU15 TE19	AT	2 (D/E)			CV13 CV28	S9 S19	60	1590	DICHLOROANILINES, LIQUID
L4BII	TU15 TE19	AT	2 (E)	V12		CV13 CV28	S9	60	1591	o-DICHLOROBENZENE
L4BII	TU15 TE19	AT	2 (E)	V12		CV13 CV28	S9	60	1593	DICHLOROMETHANE
L4BII	TU15 TE19	AT	2 (D/E)			CV13 CV28	S9 S19	60	1594	DIETHYL SULPHATE
L10CII	TU14 TU15 TE19 TE21	AT	1 (C/D)			CV1 CV13 CV28	S9 S14	668	1595	DIMETHYL SULPHATE
SGAII L4BII	TU15 TE19	AT	2 (D/E)	V11		CV13 CV28	S9 S19	60	1596	DINITROANILINES
L4BII	TU15 TE19	AT	2 (D/E)			CV13 CV28	S9 S19	60	1597	DINITROBENZENES, LIQUID
L4BII	TU15 TE19	AT	2 (E)	V12		CV13 CV28	S9	60	1597	DINITROBENZENES, LIQUID
SGAII L4BII	TU15 TE19	AT	2 (D/E)	V11		CV13 CV28	S9 S19	60	1598	DINITRO-o-CRESOL
L4BII	TU15 TE19	AT	2 (D/E)			CV13 CV28	S9 S19	60	1599	DINITROPHENOL SOLUTION
L4BII	TU15 TE19	AT	2 (E)	V12		CV13 CV28	S9	60	1599	DINITROPHENOL SOLUTION
L4BII	TU15 TE19	AT	0 (D/E)			CV13	S9 S19	60	1600	DINITROTOLUENES, MOLTEN
S10AII L10CII	TU15 TE19	AT	1 (C/E)	V10		CV1 CV13 CV28	S9 S14	66	1601	DISINFECTANT, SOLID, TOXIC, N.O.S.
SGAII L4BII	TU15 TE19	AT	2 (D/E)	V11		CV13 CV28	S9 S19	60	1601	DISINFECTANT, SOLID, TOXIC, N.O.S.
SGAII L4BII	TU15 TE19	AT	2 (E)		VC1 VC2 AP7	CV13 CV28	S9	60	1601	DISINFECTANT, SOLID, TOXIC, N.O.S.
L10CII	TU14 TU15 TE19 TE21	AT	1 (C/E)			CV1 CV13 CV28	S9 S14	66	1602	DYE, LIQUID, TOXIC, N.O.S. or DYE INTERMEDIATE, LIQUID, TOXIC, N.O.S.
L4BII	TU15 TE19	AT	2 (D/E)			CV13 CV28	S9 S19	60	1602	DYE, LIQUID, TOXIC, N.O.S. or DYE INTERMEDIATE, LIQUID, TOXIC, N.O.S.
L4BII	TU15 TE19	AT	2 (E)	V12		CV13 CV28	S9	60	1602	DYE, LIQUID, TOXIC, N.O.S. or DYE INTERMEDIATE, LIQUID, TOXIC, N.O.S.

Nr UN	Nazwa i opis	Klasa	Kod klasyfikacyjny	Grupa Pakowania	Nalepki	Przeprawy szczególne	Ilości ograniczone i wyłączone		Pakowanie			Cysterny przelotne i kontenery do przewozu luzem	
									Instrukcje Pakowania	Przeprawy szczególne	Przeprawy pakowania razem	Instrukcje	Przeprawy szczególne
(1)	3.1.2 (2)	2.2 (3a)	2.2 (3b)	2.1.1.3 (4)	5.2.2 (5)	3.3 (6)	3.4.6 (7a)	3.5.1.2 (7b)	4.1.4 (8)	4.1.4 (9a)	4.1.10 (9b)	4.2.5.2 7.3.2 (10)	4.2.5.3 (11)
1603	BROMOOCETAN ETYLU	6.1	TF1	II	6.1 +3		100 ml	E0	P001 IBC02		MP15	T7	TP2
1604	ETYLENODWUAMINA	8	CF1	II	8 +3		1 L	E2	P001 IBC02		MP15	T7	TP2
1605	BROMEK ETYLENU	6.1	T1	I	6.1	354	0	E0	P602		MP8 MP17	T20	TP2 TP37
1606	ARSENIAN ŻELAZOWY	6.1	T5	II	6.1		500 g	E4	P002 IBC08	B4	MP10	T3	TP33
1607	ARSENIN ŻELAZOWY	6.1	T5	II	6.1		500 g	E4	P002 IBC08	B4	MP10	T3	TP33
1608	ARSENIAN ŻELAZAWY	6.1	T5	II	6.1		500 g	E4	P002 IBC08	B4	MP10	T3	TP33
1611	CZTEROFOSFORAN SZEŚCIOETYLU	6.1	T1	II	6.1		100 ml	E4	P001 IBC02		MP15	T7	TP2
1612	CZTEROFOSFORAN SZEŚCIOETYLU I GAZ SPRĘŻONY MIESZANINA	2	1T		2.3		0	E0	P200		MP9	(M)	
1613	KWAS CYJANOWODOROWY ROZTWÓR WODNY (CYJANOWODÓR W ROZTWORZE WODNYM) zawierający nie więcej niż 20% cyjanowodoru	6.1	TF1	I	6.1 +3	48	0	E0	P601		MP8 MP17	T14	TP2
1614	CYJANOWODÓR STABILIZOWANY zawierający mniej niż 3 % wody i zaabsorbowany w obojętnym materiale porowatym	6.1	TF1	I	6.1 +3	603	0	E0	P099 P601	RR10	MP2		
1616	OCTAN OŁOWIAWY	6.1	T5	III	6.1		5 kg	E1	P002 IBC08 LP02 R001	B3	MP10	T1	TP33
1617	ARSENIANY OŁOWIAWE	6.1	T5	II	6.1		500 g	E4	P002 IBC08	B4	MP10	T3	TP33
1618	ARSENINY OŁOWIAWE	6.1	T5	II	6.1		500 g	E4	P002 IBC08	B4	MP10	T3	TP33
1620	CYJANEK OŁOWIAWY	6.1	T5	II	6.1		500 g	E4	P002 IBC08	B4	MP10	T3	TP33
1621	PURPURA LONDYŃSKA	6.1	T5	II	6.1	43	500 g	E4	P002 IBC08	B4	MP10	T3	TP33
1622	ARSENIAN MAGNEZOWY	6.1	T5	II	6.1		500 g	E4	P002 IBC08	B4	MP10	T3	TP33
1623	ARSENIAN RTĘCIOWY	6.1	T5	II	6.1		500 g	E4	P002 IBC08	B4	MP10	T3	TP33
1624	CHLOREK RTĘCIOWY	6.1	T5	II	6.1		500 g	E4	P002 IBC08	B4	MP10	T3	TP33
1625	AZOTAN RTĘCIOWY	6.1	T5	II	6.1		500 g	E4	P002 IBC08	B4	MP10	T3	TP33
1626	CYJANEK RTĘCIOWOPOTASOWY	6.1	T5	I	6.1		0	E5	P002 IBC07		MP18	T6	TP33
1627	AZOTAN RTĘCIAWY	6.1	T5	II	6.1		500 g	E4	P002 IBC08	B4	MP10	T3	TP33
1629	OCTAN RTĘCIOWY	6.1	T5	II	6.1		500 g	E4	P002 IBC08	B4	MP10	T3	TP33
1630	CHLOREK RTĘCIOWOAMONOWY	6.1	T5	II	6.1		500 g	E4	P002 IBC08	B4	MP10	T3	TP33
1631	BENZOESAN RTĘCIOWY	6.1	T5	II	6.1		500 g	E4	P002 IBC08	B4	MP10	T3	TP33
1634	BROMKI RTĘCI	6.1	T5	II	6.1		500 g	E4	P002 IBC08	B4	MP10	T3	TP33
1636	CYJANEK RTĘCIOWY	6.1	T5	II	6.1		500 g	E4	P002 IBC08	B4	MP10	T3	TP33
1637	GLUKONIAN RTĘCIOWY	6.1	T5	II	6.1		500 g	E4	P002 IBC08	B4	MP10	T3	TP33
1638	JODEK RTĘCIOWY	6.1	T5	II	6.1		500 g	E4	P002 IBC08	B4	MP10	T3	TP33
1639	NUKLEINIAN RTĘCIOWY	6.1	T5	II	6.1		500 g	E4	P002 IBC08	B4	MP10	T3	TP33
1640	OLEINIAN RTĘCIOWY	6.1	T5	II	6.1		500 g	E4	P002 IBC08	B4	MP10	T3	TP33
1641	TLENEK RTĘCIOWY	6.1	T5	II	6.1		500 g	E4	P002 IBC08	B4	MP10	T3	TP33
1642	CYJANEK RTĘCIOWY ZASADOWY ODCZULONY	6.1	T5	II	6.1		500 g	E4	P002 IBC08	B4	MP10	T3	TP33
1643	JODEK POTASOWORTĘCIOWY	6.1	T5	II	6.1		500 g	E4	P002 IBC08	B4	MP10	T3	TP33
1644	SALICYLAN RTĘCIOWY	6.1	T5	II	6.1		500 g	E4	P002 IBC08	B4	MP10	T3	TP33
1645	SIARCZAN RTĘCIOWY	6.1	T5	II	6.1		500 g	E4	P002 IBC08	B4	MP10	T3	TP33
1646	TIOCYJANIAN RTĘCIOWY	6.1	T5	II	6.1		500 g	E4	P002 IBC08	B4	MP10	T3	TP33
1647	BROMEK METYLU I BROMEK ETYLENU W MIESZANINIE CIEKLEJ	6.1	T1	I	6.1	354	0	E0	P602		MP8 MP17	T20	TP2
1648	ACETONITRYL	3	F1	II	3		1 L	E2	P001 IBC02 R001		MP19	T7	TP2

ADR cysterne		Pojazd do przewozu w cysterne	Kategoria transportowa (Kod ograniczeń przewozu przez tunel)	Przepisy szczególne dotyczące przewozu				Nr rozpoznawczy zagrożenia	Nr UN	Nazwa i opis
Kod cysterne	Przepisy szczególne			Sztuki przesyłki	Przewozu luzem	Zaladunku, rozładunku i manipulowania ładunkiem	Postępowania			
4.3	4.3.5, 6.8.4	9.1.1.2	1.1.3.6 8.6	7.2.4	7.3.3	7.5.11	8.5	5.3.2.3		3.1.2
(12)	(13)	(14)	(15)	(16)	(17)	(18)	(19)	(20)	(1)	(2)
L4BII	TU15 TE19	FL	2 (D/E)			CV13 CV28	S2 S9 S19	63	1603	ETHYL BROMOACETATE
L4BN		FL	2 (D/E)				S2	83	1604	ETHYLENEDIAMINE
L10CII	TU14 TU15 TE19 TE21	AT	1 (C/D)			CV1 CV13 CV28	S9 S14	66	1605	ETHYLENE DIBROMIDE
SGAII	TU15 TE19	AT	2 (D/E)	V11		CV13 CV28	S9 S19	60	1606	FERRIC ARSENATE
SGAII	TU15 TE19	AT	2 (D/E)	V11		CV13 CV28	S9 S19	60	1607	FERRIC ARSENITE
SGAII	TU15 TE19	AT	2 (D/E)	V11		CV13 CV28	S9 S19	60	1608	FERROUS ARSENATE
L4BII	TU15 TE19	AT	2 (D/E)			CV13 CV28	S9 S19	60	1611	HEXAETHYL TETRAPHOSPHATE
CxBII(M)	TA4 TT9	AT	1 (C/D)			CV9 CV10 CV36	S14	26	1612	HEXAETHYL TETRAPHOSPHATE AND COMPRESSED GAS MIXTURE
L15DII(+)	TU14 TU15 TE19 TE21	FL	0 (C/D)			CV1 CV13 CV28	S2 S9 S14	663	1613	HYDROCYANIC ACID, AQUEOUS SOLUTION (HYDROGEN CYANIDE, AQUEOUS SOLUTION) with not more than 20% hydrogen cyanide
			0 (D)			CV1 CV13 CV28	S2 S9 S10 S14		1614	HYDROGEN CYANIDE, STABILIZED, containing less than 3% water and absorbed in a porous inert material
SGAII L4BII	TU15 TE19	AT	2 (E)		VC1 VC2 AP7	CV13 CV28	S9	60	1616	LEAD ACETATE
SGAII	TU15 TE19	AT	2 (D/E)	V11		CV13 CV28	S9 S19	60	1617	LEAD ARSENATES
SGAII	TU15 TE19	AT	2 (D/E)	V11		CV13 CV28	S9 S19	60	1618	LEAD ARSENITES
SGAII	TU15 TE19	AT	2 (D/E)	V11		CV13 CV28	S9 S19	60	1620	LEAD CYANIDE
SGAII	TU15 TE19	AT	2 (D/E)	V11		CV13 CV28	S9 S19	60	1621	LONDON PURPLE
SGAII	TU15 TE19	AT	2 (D/E)	V11		CV13 CV28	S9 S19	60	1622	MAGNESIUM ARSENATE
SGAII	TU15 TE19	AT	2 (D/E)	V11		CV13 CV28	S9 S19	60	1623	MERCURIC ARSENATE
SGAII	TU15 TE19	AT	2 (D/E)	V11		CV13 CV28	S9 S19	60	1624	MERCURIC CHLORIDE
SGAII	TU15 TE19	AT	2 (D/E)	V11		CV13 CV28	S9 S19	60	1625	MERCURIC NITRATE
S10AII	TU15 TE19	AT	1 (C/E)	V10		CV1 CV13 CV28	S9 S14	66	1626	MERCURIC POTASSIUM CYANIDE
SGAII	TU15 TE19	AT	2 (D/E)	V11		CV13 CV28	S9 S19	60	1627	MERCUROUS NITRATE
SGAII	TU15 TE19	AT	2 (D/E)	V11		CV13 CV28	S9 S19	60	1629	MERCURY ACETATE
SGAII	TU15 TE19	AT	2 (D/E)	V11		CV13 CV28	S9 S19	60	1630	MERCURY AMMONIUM CHLORIDE
SGAII	TU15 TE19	AT	2 (D/E)	V11		CV13 CV28	S9 S19	60	1631	MERCURY BENZOATE
SGAII	TU15 TE19	AT	2 (D/E)	V11		CV13 CV28	S9 S19	60	1634	MERCURY BROMIDES
SGAII	TU15 TE19	AT	2 (D/E)	V11		CV13 CV28	S9 S19	60	1636	MERCURY CYANIDE
SGAII	TU15 TE19	AT	2 (D/E)	V11		CV13 CV28	S9 S19	60	1637	MERCURY GLUCONATE
SGAII	TU15 TE19	AT	2 (D/E)	V11		CV13 CV28	S9 S19	60	1638	MERCURY IODIDE
SGAII	TU15 TE19	AT	2 (D/E)	V11		CV13 CV28	S9 S19	60	1639	MERCURY NUCLEATE
SGAII	TU15 TE19	AT	2 (D/E)	V11		CV13 CV28	S9 S19	60	1640	MERCURY OLEATE
SGAII	TU15 TE19	AT	2 (D/E)	V11		CV13 CV28	S9 S19	60	1641	MERCURY OXIDE
SGAII	TU15 TE19	AT	2 (D/E)	V11		CV13 CV28	S9 S19	60	1642	MERCURY OXYCYANIDE, DESENSITIZED
SGAII	TU15 TE19	AT	2 (D/E)	V11		CV13 CV28	S9 S19	60	1643	MERCURY POTASSIUM IODIDE
SGAII	TU15 TE19	AT	2 (D/E)	V11		CV13 CV28	S9 S19	60	1644	MERCURY SALICYLATE
SGAII	TU15 TE19	AT	2 (D/E)	V11		CV13 CV28	S9 S19	60	1645	MERCURY SULPHATE
SGAII	TU15 TE19	AT	2 (D/E)	V11		CV13 CV28	S9 S19	60	1646	MERCURY THIOCYANATE
L10CII	TU14 TU15 TE19 TE21	AT	1 (C/D)			CV1 CV13 CV28	S9 S14	66	1647	METHYL BROMIDE AND ETHYLENE DIBROMIDE MIXTURE, LIQUID
LGBF		FL	2 (D/E)				S2 S20	33	1648	ACETONITRILE

Nr UN	Nazwa i opis	Klasa	Kod klasyfikacyjny	Grupa Pakowania	Nalepki	Przebieg szczególne	Ilości ograniczone i wyłączone		Pakowanie			Cysterny przenośne i kontenery do przewozu luzem		
							3.4.6	3.5.1.2	Instrukcje Pakowania	Przebieg szczególne	Przebieg pakowania razem	Instrukcje	Przebieg szczególne	
(1)	(2)	(3a)	(3b)	(4)	(5)	(6)	(7a)	(7b)	(8)	(9a)	(9b)	4.2.5.2 7.3.2	(10)	(11)
1649	MIESZANINA PRZECIWSTUKOWA DO PALIW SILNIKOWYCH	6.1	T3	I	6.1		0	E0	P602		MP8 MP17	T14	TP2	
1650	beta-NAFTYLOAMINA STAŁA	6.1	T2	II	6.1		500 g	E4	P002 IBC08	B4	MP10	T3	TP33	
1651	NAFTYLOTIOMOCZNIK	6.1	T2	II	6.1	43	500 g	E4	P002 IBC08	B4	MP10	T3	TP33	
1652	NAFTYLOMOCZNIK	6.1	T2	II	6.1		500 g	E4	P002 IBC08	B4	MP10	T3	TP33	
1653	CYJANEK NIKLAWY	6.1	T5	II	6.1		500 g	E4	P002 IBC08	B4	MP10	T3	TP33	
1654	NIKOTYNA	6.1	T1	II	6.1		100 ml	E4	P001 IBC02		MP15			
1655	ZWIĄZEK NIKOTYNY STAŁY I.N.O. lub PREPARAT ZAWIERAJĄCY NIKOTYNĘ STAŁY I.N.O.	6.1	T2	I	6.1	43 274	0	E5	P002 IBC07		MP18	T6	TP33	
1655	ZWIĄZEK NIKOTYNY STAŁY I.N.O. lub PREPARAT ZAWIERAJĄCY NIKOTYNĘ STAŁY I.N.O.	6.1	T2	II	6.1	43 274	500 g	E4	P002 IBC08	B4	MP10	T3	TP33	
1655	ZWIĄZEK NIKOTYNY STAŁY I.N.O. lub PREPARAT ZAWIERAJĄCY NIKOTYNĘ STAŁY I.N.O.	6.1	T2	III	6.1	43 274	5 kg	E1	P002 IBC08 LP02 R001	B3	MP10	T1	TP33	
1656	CHLOROWODOREK NIKOTYNY CIEKLY lub W ROZTWORZE	6.1	T1	II	6.1	43	100 ml	E4	P001 IBC02		MP15			
1656	CHLOROWODOREK NIKOTYNY CIEKLY lub W ROZTWORZE	6.1	T1	III	6.1	43	5 L	E1	P001 IBC03 LP01 R001		MP19			
1657	SALICYLAN NIKOTYNY	6.1	T2	II	6.1		500 g	E4	P002 IBC08	B4	MP10	T3	TP33	
1658	SIARCZAN NIKOTYNY W ROZTWORZE	6.1	T1	II	6.1		100 ml	E4	P001 IBC02		MP15	T7	TP2	
1658	SIARCZAN NIKOTYNY W ROZTWORZE	6.1	T1	III	6.1		5 L	E1	P001 IBC03 LP01 R001		MP19	T7	TP2	
1659	WINIAN NIKOTYNY	6.1	T2	II	6.1		500 g	E4	P002 IBC08	B4	MP10	T3	TP33	
1660	TLENEK AZOTU SPRĘŻONY	2	ITOC			2.3 +5.1 +8	0	E0	P200		MP9			
1661	NITROANILINY (o- m- p-)	6.1	T2	II	6.1	279	500 g	E4	P002 IBC08	B4	MP10	T3	TP33	
1662	NITROBENZEN	6.1	T1	II	6.1	279	100 ml	E4	P001 IBC02		MP15	T7	TP2	
1663	NITROFENOLE (o- m- p-)	6.1	T2	III	6.1	279	5 kg	E1	P002 IBC08 LP02 R001	B3	MP10	T1	TP33	
1664	NITROTOLUENY CIEKLE	6.1	T1	II	6.1		100 ml	E4	P001 IBC02		MP15	T7	TP2	
1665	NITROKSYLENY CIEKLE	6.1	T1	II	6.1		100 ml	E4	P001 IBC02		MP15	T7	TP2	
1669	PIĘCIOCHLOROETAN	6.1	T1	II	6.1		100 ml	E4	P001 IBC02		MP15	T7	TP2	
1670	MERKAPTAN PERCHLOROMETYLOWY	6.1	T1	I	6.1	354	0	E0	P602		MP8 MP17	T20	TP2 TP37	
1671	FENOL STAŁY	6.1	T2	II	6.1	279	500 g	E4	P002 IBC08	B4	MP10	T3	TP33	
1672	CHLÓREK FENYLOKARBYLOAMINY	6.1	T1	I	6.1		0	E0	P602		MP8 MP17	T14	TP2	
1673	FENYLENODWUAMINY (o- m- p-)	6.1	T2	III	6.1	279	5 kg	E1	P002 IBC08 LP02 R001	B3	MP10	T1	TP33	
1674	OCTAN FENYLORTĘCIOWY	6.1	T3	II	6.1	43	500 g	E4	P002 IBC08	B4	MP10	T3	TP33	
1677	ARSENIAN POTASOWY	6.1	T5	II	6.1		500 g	E4	P002 IBC08	B4	MP10	T3	TP33	
1678	ARSENIAN POTASOWY	6.1	T5	II	6.1		500 g	E4	P002 IBC08	B4	MP10	T3	TP33	
1679	CYJANEK POTASOWOMIEDZIOWY	6.1	T5	II	6.1		500 g	E4	P002 IBC08	B4	MP10	T3	TP33	
1680	CYJANEK POTASOWY STAŁY	6.1	T5	I	6.1		0	E5	P002 IBC07		MP18	T6	TP33	
1683	ARSENIAN SREBROWY	6.1	T5	II	6.1		500 g	E4	P002 IBC08	B4	MP10	T3	TP33	
1684	CYJANEK SREBROWY	6.1	T5	II	6.1		500 g	E4	P002 IBC08	B4	MP10	T3	TP33	
1685	ARSENIAN SODOWY	6.1	T5	II	6.1		500 g	E4	P002 IBC08	B4	MP10	T3	TP33	

ADR cysterna		Pojazd do przewozu w cysternie	Kategoria transportowa (Kod ograniczeń przewozu przez tunele)	Przepisy szczególne dotyczące przewozu				Nr rozpoznawczy zagrożenia	Nr UN	Nazwa i opis
Kod cysterny	Przepisy szczególne			Szuki przesyłki	Przewozu luzem	Załadunku, rozładunku i manipulowania ładunkiem	Postępowania			
4.3	4.3.5, 6.8.4	9.1.1.2	1.1.3.6 k5	7.2.4	7.3.3	7.5.11	8.5	5.3.2.3		3.1.2
(12)	(13)	(14)	(15)	(16)	(17)	(18)	(19)	(20)	(1)	(2)
L10C11	TU14 TU15 TE19 TE21 TT6	AT	1 (C/E)			CV1 CV13 CV28	S9 S14	66	1649	MOTOR FUEL ANTI-KNOCK MIXTURE
SGA11 L4B11	TU15 TE19	AT	2 (D/E)	V11		CV13 CV28	S9 S19	60	1650	beta-NAPHTHYLAMINE, SOLID
SGA11	TU15 TE19	AT	2 (D/E)	V11		CV13 CV28	S9 S19	60	1651	NAPHTHYLTHIOUREA
SGA11	TU15 TE19	AT	2 (D/E)	V11		CV13 CV28	S9 S19	60	1652	NAPHTHYLUREA
SGA11 L4B11	TU15 TE19	AT	2 (D/E)	V11		CV13 CV28	S9 S19	60	1653	NICKEL CYANIDE
L4B11	TU15 TE19	AT	2 (D/E)			CV13 CV28	S9 S19	60	1654	NICOTINE
S10A11 L10C11	TU15 TE19	AT	1 (C/E)	V10		CV1 CV13 CV28	S9 S14	66	1655	NICOTINE COMPOUND, SOLID, N.O.S. or NICOTINE PREPARATION, SOLID, N.O.S.
SGA11 L4B11	TU15 TE19	AT	2 (D/E)	V11		CV13 CV28	S9 S19	60	1655	NICOTINE COMPOUND, SOLID, N.O.S. or NICOTINE PREPARATION, SOLID, N.O.S.
SGA11 L4B11	TU15 TE19	AT	2 (E)		VC1 VC2 AP7	CV13 CV28	S9	60	1655	NICOTINE COMPOUND, SOLID, N.O.S. or NICOTINE PREPARATION, SOLID, N.O.S.
L4B11	TU15 TE19	AT	2 (D/E)			CV13 CV28	S9 S19	60	1656	NICOTINE HYDROCHLORIDE, LIQUID or SOLUTION
L4B11	TU15 TE19	AT	2 (E)	V12		CV13 CV28	S9	60	1656	NICOTINE HYDROCHLORIDE, LIQUID or SOLUTION
SGA11 L4B11	TU15 TE19	AT	2 (D/E)	V11		CV13 CV28	S9 S19	60	1657	NICOTINE SALICYLATE
L4B11	TU15 TE19	AT	2 (D/E)			CV13 CV28	S9 S19	60	1658	NICOTINE SULPHATE, SOLUTION
L4B11	TU15 TE19	AT	2 (E)	V12		CV13 CV28	S9	60	1658	NICOTINE SULPHATE, SOLUTION
SGA11 L4B11	TU15 TE19	AT	2 (D/E)	V11		CV13 CV28	S9 S19	60	1659	NICOTINE TARTRATE
			1 (D)			CV9 CV10 CV36	S14		1660	NITRIC OXIDE, COMPRESSED
SGA11 L4B11	TU15 TE19	AT	2 (D/E)	V11		CV13 CV28	S9 S19	60	1661	NITROANILINES (o-, m-, p-)
L4B11	TU15 TE19	AT	2 (D/E)			CV13 CV28	S9 S19	60	1662	NITROBENZENE
SGA11 L4B11	TU15 TE19	AT	2 (E)		VC1 VC2 AP7	CV13 CV28	S9	60	1663	NITROPHENOLS (o-, m-, p-)
L4B11	TU15 TE19	AT	2 (D/E)			CV13 CV28	S9 S19	60	1664	NITROTOLUENES, LIQUID
L4B11	TU15 TE19	AT	2 (D/E)			CV13 CV28	S9 S19	60	1665	NITROXYLENES, LIQUID
L4B11	TU15 TE19	AT	2 (D/E)			CV13 CV28	S9 S19	60	1669	PENTACHLOROETHANE
L10C11	TU14 TU15 TE19 TE21	AT	1 (C/D)			CV1 CV13 CV28	S9 S14	66	1670	PERCHLOROMETHYL MERCAPTAN
SGA11	TU15 TE19	AT	2 (D/E)	V11		CV13 CV28	S9 S19	60	1671	PHENOL, SOLID
L10C11	TU14 TU15 TE19 TE21	AT	1 (C/E)			CV1 CV13 CV28	S9 S14	66	1672	PHENYL CARBYLAMINE CHLORIDE
SGA11 L4B11	TU15 TE19	AT	2 (E)		VC1 VC2 AP7	CV13 CV28	S9	60	1673	PHENYLENEDIAMINES (o-, m-, p-)
SGA11 L4B11	TU15 TE19	AT	2 (D/E)	V11		CV13 CV28	S9 S19	60	1674	PHENYLMERCURIC ACETATE
SGA11	TU15 TE19	AT	2 (D/E)	V11		CV13 CV28	S9 S19	60	1677	POTASSIUM ARSENATE
SGA11	TU15 TE19	AT	2 (D/E)	V11		CV13 CV28	S9 S19	60	1678	POTASSIUM ARSENITE
SGA11	TU15 TE19	AT	2 (D/E)	V11		CV13 CV28	S9 S19	60	1679	POTASSIUM CUPROCYANIDE
S10A11	TU15 TE19	AT	1 (C/E)	V10		CV1 CV13 CV28	S9 S14	66	1680	POTASSIUM CYANIDE, SOLID
SGA11	TU15 TE19	AT	2 (D/E)	V11		CV13 CV28	S9 S19	60	1683	SILVER ARSENITE
SGA11	TU15 TE19	AT	2 (D/E)	V11		CV13 CV28	S9 S19	60	1684	SILVER CYANIDE
SGA11	TU15 TE19	AT	2 (D/E)	V11		CV13 CV28	S9 S19	60	1685	SODIUM ARSENATE

Nr UN	Nazwa i opis	Klasa	Kod klasyfikacyjny	Grupa Pakowania	Nalep-ki	Prze-pły szcze-gólne	Ilości ograniczone i wyłączone		Pakowanie			Cysterny przenośne i kontenery do przewozu luzem	
									Instrukcje Pakowania	Prze-pły szcze-gólne	Prze-pły pakowa-nia razem	Instrukcje	Prze-pły szcze-gólne
(1)	3.1.2 (2)	2.2 (3a)	2.2 (3b)	2.1.1.3 (4)	5.2.2 (5)	3.3 (6)	3.4.6 (7a)	3.5.1.2 (7b)	4.1.4 (8)	4.1.4 (9a)	4.1.10 (9b)	4.2.5.2 7.3.2 (10)	4.2.5.3 (11)
1686	ARSENIN SODOWY W ROZTWORZE WODNYM	6.1	T4	II	6.1	43	100 ml	E4	P001 IBC02		MP15	T7	TP2
1686	ARSENIN SODOWY W ROZTWORZE WODNYM	6.1	T4	III	6.1	43	5 L	E1	P001 IBC03 LP01 R001		MP19	T4	TP2
1687	AZYDEK SODOWY	6.1	T5	II	6.1		500 g	E4	P002 IBC08	B4	MP10		
1688	KAKODYLAN SODOWY	6.1	T5	II	6.1		500 g	E4	P002 IBC08	B4	MP10	T3	TP33
1689	CYJANEK SODOWY STAŁY	6.1	T5	I	6.1		0	E5	P002 IBC07		MP18	T6	TP33
1690	FLUOREK SODOWY STAŁY	6.1	T5	III	6.1		5 kg	E1	P002 IBC08 LP02 R001	B3	MP10	T1	TP33
1691	ARSENIN STRONTOWY	6.1	T5	II	6.1		500 g	E4	P002 IBC08	B4	MP10	T3	TP33
1692	STRYCHNINA lub SOLE STRYCHNINY	6.1	T2	I	6.1		0	E5	P002 IBC07		MP18	T6	TP33
1693	MATERIAŁ DO OTRZYMYWANIA GAZU LZAWIĄCEGO CIEKŁY I.N.O.	6.1	T1	I	6.1	274	0	E0	P001		MP8 MP17		
1693	MATERIAŁ DO OTRZYMYWANIA GAZU LZAWIĄCEGO CIEKŁY I.N.O.	6.1	T1	II	6.1	274	0	E0	P001 IBC02		MP15		
1694	CYJANKI BROMOBENZYLU CIEKŁE	6.1	T1	I	6.1	138	0	E0	P001		MP8 MP17	T14	TP2
1695	CHLOROACETON STABILIZOWANY	6.1	TFC	I	6.1 +3 +8	354	0	E0	P602		MP8 MP17	T20	TP2 TP35
1697	CHLOROACETOFENON STAŁY	6.1	T2	II	6.1		0	E0	P002 IBC08	B4	MP10	T3	TP33
1698	DWUFENYLOAMINO-CHLOROARSYNA	6.1	T3	I	6.1		0	E0	P002		MP18	T6	TP33
1699	DWUFENYLOCHLORO-ARSYNA CIEKŁA	6.1	T3	I	6.1		0	E0	P001		MP8 MP17		
1700	ŚWIECE WYDZIELAJĄCE GAZ LZAWIĄCY	6.1	TF3		6.1 +4,1		0	E0	P600				
1701	BROMEK KSYLILU CIEKŁY	6.1	T1	II	6.1		0	E0	P001 IBC02		MP15	T7	TP2
1702	1,1,1,2,2-CZTEROCHLOROETAN	6.1	T1	II	6.1		100 ml	E4	P001 IBC02		MP15	T7	TP2
1704	DWUTIOPIROFOSFORAN CZTEROETYLU	6.1	T1	II	6.1	43	100 ml	E4	P001 IBC02		MP15	T7	TP2
1707	ZWIĄZEK TALU I.N.O.	6.1	T5	II	6.1	43 274	500 g	E4	P002 IBC08	B4	MP10	T3	TP33
1708	TOLUIDYNY CIEKŁE	6.1	T1	II	6.1	279	100 ml	E4	P001 IBC02		MP15	T7	TP2
1709	2,4-TOLUILENO-DWUAMINA STAŁA	6.1	T2	III	6.1		5 kg	E1	P002 IBC08 LP02 R001	B3	MP10	T1	TP33
1710	TRÓJCHLOROETYLEN	6.1	T1	III	6.1		5 L	E1	P001 IBC03 LP01 R001		MP19	T4	TP1
1711	KSYLIDYNY CIEKŁE	6.1	T1	II	6.1		100 ml	E4	P001 IBC02		MP15	T7	TP2
1712	ARSENIAN CYNKOWY ARSENIN CYNKOWY lub ARSENIAN CYNKOWY I ARSENIN CYNKOWY W MIESZANINIE	6.1	T5	II	6.1		500 g	E4	P002 IBC08	B4	MP10	T3	TP33
1713	CYJANEK CYNKOWY	6.1	T5	I	6.1		0	E5	P002 IBC07		MP18	T6	TP33
1714	POSFOREK CYNKOWY	4.3	WT2	I	4.3 +6,1		0	E0	P403		MP2		
1715	BEZWODNIK OCTOWY	8	CF1	II	8 +3		1 L	E2	P001 IBC02		MP15	T7	TP2
1716	BROMEK ACETYLU	8	C3	II	8		1 L	E2	P001 IBC02		MP15	T8	TP2
1717	CHLÓREK ACETYLU	3	FC	II	3 +8		1 L	E2	P001 IBC02		MP19	T8	TP2
1718	POSFORAN BUTYLU KWAŚNY	8	C3	III	8		5 L	E1	P001 IBC03 LP01 R001		MP19	T4	TP1
1719	MATERIAŁ ŻRĄCY CIEKŁY ZASADOWY I.N.O.	8	C5	II	8	274	1 L	E2	P001 IBC02		MP15	T11	TP2 TP27

ADR cysterne		Pojazd do przewozu w cysterne	Kategoria transportowa (Kod ograniczeń przewozu przez tunel)	Przeplwy szczególne dotyczące przewozu				Nr rozpoznawczy zagrożenia	Nr UN	Nazwa łopis
Kod cysterne	Przeplwy szczególne			Sztuki przesyłki	Przewozu luzem	Zaladunku, rozładunku i manipulowania ładunkiem	Postępowania			
(12)	(13)	(14)	(15)	(16)	(17)	(18)	(19)	(20)	(1)	(2)
4.3	4.3.5, 6.8.4	9.1.1.2	1.1.3.6 8.6	7.2.4	7.3.3	7.5.11	8.5	5.3.2.3		3.1.2
L4BII	TU15 TE19	AT	2 (D/E)			CV13 CV28	S9 S19	60	1686	SODIUM ARSENITE, AQUEOUS SOLUTION
L4BII	TU15 TE19	AT	2 (E)	V12		CV13 CV28	S9	60	1686	SODIUM ARSENITE, AQUEOUS SOLUTION
			2 (D/E)	V11		CV13 CV28	S9 S19		1687	SODIUM AZIDE
SGAII	TU15 TE19	AT	2 (D/E)	V11		CV13 CV28	S9 S19	60	1688	SODIUM CACODYLATE
S10AII	TU15 TE19	AT	1 (C/E)	V10		CV1 CV13 CV28	S9 S14	66	1689	SODIUM CYANIDE, SOLID
SGAII	TU15 TE19	AT	2 (E)		VC1 VC2 AP7	CV13 CV28	S9	60	1690	SODIUM FLUORIDE, SOLID
SGAII	TU15 TE19	AT	2 (D/E)	V11		CV13 CV28	S9 S19	60	1691	STRONTIUM ARSENITE
S10AII	TU15 TE19	AT	1 (C/E)	V10		CV1 CV13 CV28	S9 S14	66	1692	STRYCHNINE or STRYCHNINE SALTS
L10CII	TU14 TU15 TE19 TE21	AT	1 (C/E)			CV1 CV13 CV28	S9 S14	66	1693	TEAR GAS SUBSTANCE, LIQUID, N.O.S.
L4BII	TU15 TE19	AT	2 (D/E)			CV13 CV28	S9 S19	60	1693	TEAR GAS SUBSTANCE, LIQUID, N.O.S.
L10CII	TU14 TU15 TE19 TE21	AT	1 (C/E)			CV1 CV13 CV28	S9 S14	66	1694	BROMOBENZYL CYANIDES, LIQUID
L10CII	TU14 TU15 TE19 TE21	FL	1 (C/D)			CV1 CV13 CV28	S2 S9 S14	663	1695	CHLOROACETONE, STABILIZED
SGAII L4BII	TU15 TE19	AT	2 (D/E)	V11		CV13 CV28	S9 S19	60	1697	CHLOROACETOPHENONE, SOLID
S10AII	TU15 TE19	AT	1 (C/E)			CV1 CV13 CV28	S9 S14	66	1698	DIPHENYLAMINE CHLOROARSINE
L10CII	TU14 TU15 TE19 TE21	AT	1 (C/E)			CV1 CV13 CV28	S9 S14	66	1699	DIPHENYLCHLORO-ARSINE, LIQUID
			2 (D/E)			CV13 CV28	S9 S19		1700	TEAR GAS CANDLES
L4BII	TU15 TE19	AT	2 (D/E)			CV13 CV28	S9 S19	60	1701	XYLYL BROMIDE, LIQUID
L4BII	TU15 TE19	AT	2 (D/E)			CV13 CV28	S9 S19	60	1702	1,1,2,2-TETRACHLOROETHANE
L4BII	TU15 TE19	AT	2 (D/E)			CV13 CV28	S9 S19	60	1704	TETRAETHYL DITHIOPYROPHOSPHATE
SGAII L4BII	TU15 TE19	AT	2 (D/E)	V11		CV13 CV28	S9 S19	60	1707	THALLIUM COMPOUND, N.O.S.
L4BII	TU15 TE19	AT	2 (D/E)			CV13 CV28	S9 S19	60	1708	TOLUIDINES, LIQUID
SGAII L4BII	TU15 TE19	AT	2 (E)		VC1 VC2 AP7	CV13 CV28	S9	60	1709	2,4-TOLUYLENEDIAMINE, SOLID
L4BII	TU15 TE19	AT	2 (E)	V12		CV13 CV28	S9	60	1710	TRICHLOROETHYLENE
L4BII	TU15 TE19	AT	2 (D/E)			CV13 CV28	S9 S19	60	1711	XYLIDINES, LIQUID
SGAII	TU15 TE19	AT	2 (D/E)	V11		CV13 CV28	S9 S19	60	1712	ZINC ARSENATE, ZINC ARSENITE or ZINC ARSENATE AND ZINC ARSENITE MIXTURE
S10AII	TU15 TE19	AT	1 (C/E)	V10		CV1 CV13 CV28	S9 S14	66	1713	ZINC CYANIDE
			1 (E)	V1		CV23 CV28	S14		1714	ZINC PHOSPHIDE
L4BN		FL	2 (D/E)				S2	83	1715	ACETIC ANHYDRIDE
L4BN		AT	2 (E)					80	1716	ACETYL BROMIDE
L4BII		FL	2 (D/E)				S2 S20	X338	1717	ACETYL CHLORIDE
L4BN		AT	3 (E)	V12				80	1718	BUTYL ACID PHOSPHATE
L4BN		AT	2 (E)					80	1719	CAUSTIC ALKALI LIQUID, N.O.S.

Nr UN	Nazwa i opis	Klasa	Kod klasyfikacyjny	Grupa Pakowania	Nalepki	Przebieg szczególne	Nacię ograniczone i wyłączone		Pakowanie			Cysterny przenośne i kontenery do przewozu luzem	
							3.4.6	3.5.1.2	Instrukcje Pakowania	Przebieg szczególne	Przebieg pakowania razem	Instrukcje	Przebieg szczególne
(1)	3.1.2	2.2	2.2	2.1.1.3	5.2.2	3.3	3.4.6	3.5.1.2	4.1.4	4.1.4	4.1.10	4.2.5.2 7.3.2	4.2.5.3
(1)	(2)	(3a)	(3b)	(4)	(5)	(6)	(7a)	(7b)	(8)	(9a)	(9b)	(10)	(11)
1719	MATERIAŁ ŻRĄCY CIEKŁY ZASADOWY I.N.O.	8	C5	III	8	274	5 L	E1	P001 IBC03 R001		MP19	T7	TP1 TP28
1722	CHLOROMRÓWCZAN ALLILU	6.1	TFC	I	6.1 +3 +8		0	E0	P001		MP8 MP17	T14	TP2
1723	JODEK ALLILU	3	FC	II	3 +8		1 L	E2	P001 IBC02		MP19	T7	TP2
1724	ALLILOTRÓJCIIŁORO-SILAN STABILIZOWANY	8	CF1	II	8 +3		0	E0	P010		MP15	T10	TP2 TP7
1725	BROMEK GLINOWY BEZWODNY	8	C2	II	8	588	1 kg	E2	P002 IBC08	B4	MP10	T3	TP33
1726	CHŁOREK GLINOWY BEZWODNY	8	C2	II	8	588	1 kg	E2	P002 IBC08	B4	MP10	T3	TP33
1727	WODOROFLOUREK AMONOWY STAŁY	8	C2	II	8		1 kg	E2	P002 IBC08	B4	MP10	T3	TP33
1728	AMYLOTRÓJCIIŁORO-SILAN	8	C3	II	8		0	E0	P010		MP15	T10	TP2 TP7
1729	CIŁOREK ANIZOILU	8	C4	II	8		1 kg	E2	P002 IBC08	B4	MP10	T3	TP33
1730	PIĘCIOCHŁOREK ANTYMONU CIEKŁY	8	C1	II	8		1 L	E2	P001 IBC02		MP15	T7	TP2
1731	PIĘCIOCHŁOREK ANTYMONU W ROZTWORZE	8	C1	II	8		1 L	E2	P001 IBC02		MP15	T7	TP2
1731	PIĘCIOCHŁOREK ANTYMONU W ROZTWORZE	8	C1	III	8		5 L	E1	P001 IBC03 LP01 R001		MP19	T4	TP1
1732	PIĘCIOFLUOREK ANTYMONU	8	CT1	II	8 +6.1		1 L	E0	P001 IBC02		MP15	T7	TP2
1733	TRÓJCIIŁOREK ANTYMONU	8	C2	II	8		1 kg	E2	P002 IBC08	B4	MP10	T3	TP33
1736	CIŁOREK BENZOILU	8	C3	II	8		1 L	E2	P001 IBC02		MP15	T8	TP2
1737	BROMEK BENZYLU	6.1	TC1	II	6.1 +8		0	E4	P001 IBC02		MP15	T8	TP2
1738	CIŁOREK BENZYLU	6.1	TC1	II	6.1 +8		0	E4	P001 IBC02		MP15	T8	TP2
1739	CIŁOROMRÓWCZAN BENZYLU	8	C9	I	8		0	E0	P001		MP8 MP17	T10	TP2
1740	WODOROFLOURKI STAŁE I.N.O.	8	C2	II	8	517	1 kg	E2	P002 IBC08	B4	MP10	T3	TP33
1740	WODOROFLOURKI STAŁE I.N.O	8	C2	III	8	517	5 kg	E1	P002 IBC08 LP02 R001	B3	MP10	T1	TP33
1741	TRÓJCIIŁOREK BORU	2	2TC		2.3 +8		0	E0	P200		MP9	(M)	
1742	KOMPLEKS TRÓJFLUORKU BORU Z KWASEM OCTOWYM CIEKŁY	8	C3	II	8		1 L	E2	P001 IBC02		MP15	T8	TP2
1743	KOMPLEKS TRÓJFLUORKU BORU Z KWASEM PROPIONOWYM CIEKŁY	8	C3	II	8		1 L	E2	P001 IBC02		MP15	T8	TP2
1744	BROM lub BROM W ROZTWORZE	8	CT1	I	8 +6.1		0	E0	P804		MP2	T22	TP2 TP10
1745	PIĘCIOFLUOREK BROMU	5.1	OTC	I	5.1 +6.1 +8		0	E0	P200		MP2	T22	TP2
1746	TRÓJFLUOREK BROMU	5.1	OTC	I	5.1 +6.1 +8		0	E0	P200		MP2	T22	TP2
1747	BUTYLOTRÓJCIIŁORO-SILAN	8	CF1	II	8 +3		0	E0	P010		MP15	T10	TP2 TP7
1748	PODCIIŁORYN WAPNIOWY SUCHY lub PODCIIŁORYN WAPNIOWY W MIESZANINIE SUCHIEJ zawierający więcej niż 39% chloru aktywnego (88% tlenu aktywnego)	5.1	O2	II	5.1	314	1 kg	E2	P002 IBC08	B4 B13	MP10		
1748	PODCIIŁORYN WAPNIOWY SUCHY lub PODCIIŁORYN WAPNIOWY W MIESZANINIE SUCHIEJ zawierający więcej niż 39% chloru aktywnego (8.8% tlenu aktywnego)	5.1	O2	III	5.1	316	5 kg	E1	P002 IBC08 R001	B4 B13	MP10		
1749	TRÓJFLUOREK CIŁORU	2	2TOC		2.3 +5.1 +8		0	E0	P200		MP9	(M)	
1750	KWAS CIŁOROOCETOWY W ROZTWORZE	6.1	TC1	II	6.1 +8		100 ml	E4	P001 IBC02		MP15	T7	TP2
1751	KWAS CIŁOROOCETOWY STAŁY	6.1	TC2	II	6.1 +8		500 g	E4	P002 IBC08	B4	MP10	T3	TP33
1752	CIŁOREK CIŁOROACETYLU	6.1	TC1	I	6.1 +8	354	0	E0	P602		MP8 MP17	T20	TP2 TP35
1753	CIŁOROFENYLO-TRÓJCIIŁOROSILAN	8	C3	II	8		0	E0	P010		MP15	T10	TP2 TP7

ADR cysterna		Pojazd do przewozu w cysternie	Kategoria transportowa (Kod ograniczeń przewozu przez tunel)	Przepisy szczególne dotyczące przewozu				Nr rozpoznawczy zagrożenia	Nr UN	Nazwa i opis
Kod cysterny	Przepisy szczególne			Szlaki przesyłki	Przewozu luzem	Załadunku, rozładunku i manipulowania ładunkiem	Postępowania			
4.3	4.3.5, 6.8.4	9.1.1.2	1.1.3.6 1.6	7.2.4	7.3.3	7.5.11	8.5	5.3.2.3	3.1.2	
(12)	(13)	(14)	(15)	(16)	(17)	(18)	(19)	(20)	(1)	
L4BN		AT	3 (E)	V12				80	1719	CAUSTIC ALKALI LIQUID, N.O.S.
L10C11	TU14 TU15 TE19 TE21	FL	1 (C/D)			CV1 CV13 CV28	S2 S9 S14	668	1722	ALLYL CHLOROFORMATE
L4B11		FL	2 (D/E)				S2 S20	338	1723	ALLYL IODIDE
L4BN		FL	2 (D/E)				S2	X839	1724	ALLYLTRICHLOROSILANE, STABILIZED
SGAN		AT	2 (E)	V11				80	1725	ALUMINIUM BROMIDE, ANHYDROUS
SGAN		AT	2 (E)	V11				80	1726	ALUMINIUM CHLORIDE, ANHYDROUS
SGAN		AT	2 (E)	V11				80	1727	AMMONIUM HYDROGENDIFLUORIDE, SOLID
L4BN		AT	2 (E)					X80	1728	AMYLTRICHLOROSILANE
SGAN L4BN		AT	2 (E)	V11				80	1729	ANISOYL CHLORIDE
L4BN		AT	2 (E)					X80	1730	ANTIMONY PENTACHLORIDE, LIQUID
L4BN		AT	2 (E)					80	1731	ANTIMONY PENTACHLORIDE SOLUTION
L4BN		AT	3 (E)	V12				80	1731	ANTIMONY PENTACHLORIDE SOLUTION
L4BN		AT	2 (E)			CV13 CV28		86	1732	ANTIMONY PENTAFLUORIDE
SGAN L4BN		AT	2 (E)	V11				80	1733	ANTIMONY TRICHLORIDE
L4BN		AT	2 (E)					80	1736	BENZOYL CHLORIDE
L4B11	TU15 TE19	AT	2 (D/E)			CV13 CV28	S9 S19	68	1737	BENZYL BROMIDE
L4B11	TU15 TE19	AT	2 (D/E)			CV13 CV28	S9 S19	68	1738	BENZYL CHLORIDE
L10B11		AT	1 (E)				S20	88	1739	BENZYL CHLOROFORMATE
SGAN		AT	2 (E)	V11				80	1740	HYDROGENDIFLUORIDES, SOLID, N.O.S.
SGAV		AT	3 (E)			VC1 VC2 AP7		80	1740	HYDROGENDIFLUORIDES, SOLID, N.O.S.
		AT	1 (C/D)			CV9 CV10 CV36	S14	268	1741	BORON TRICHLORIDE
L4BN		AT	2 (E)					80	1742	BORON TRIFLUORIDE ACETIC ACID COMPLEX, LIQUID
L4BN		AT	2 (E)					80	1743	BORON TRIFLUORIDE PROPIONIC ACID COMPLEX, LIQUID
L21D11(+)	TU14 TU33 TC5 TE21 TT2 TM3 TM5	AT	1 (C/D)			CV13 CV28	S14	886	1744	BROMINE or BROMINE SOLUTION
L10D11	TU3	AT	1 (B/E)			CV24 CV28	S14	568	1745	BROMINE PENTAFLUORIDE
L10D11	TU3	AT	1 (B/E)			CV24 CV28	S14	568	1746	BROMINE TRIFLUORIDE
L4BN		FL	2 (D/E)				S2	X83	1747	BUTYLTRICHLOROSILANE
SGAN	TU3	AT	2 (E)	V11		CV24 CV35		50	1748	CALCIUM HYPOCHLORITE, DRY or CALCIUM HYPOCHLORITE MIXTURE, DRY with more than 39% available chlorine (8.8% available oxygen)
SGAV	TU3	AT	3 (E)			CV24 CV35		50	1748	CALCIUM HYPOCHLORITE, DRY or CALCIUM HYPOCHLORITE MIXTURE, DRY with more than 39% available chlorine (8.8% available oxygen)
PxB11(M)	TA4 TT9	AT	1 (C/D)			CV9 CV10 CV36	S14	265	1749	CHLORINE TRIFLUORIDE
L4B11	TU15 TE19	AT	2 (D/E)			CV13 CV28	S9 S19	68	1750	CHLOROACETIC ACID SOLUTION
SGA11	TU15 TE19	AT	2 (D/E)	V11		CV13 CV28	S9 S19	68	1751	CHLOROACETIC ACID, SOLID
L10C11	TU14 TU15 TE19 TE21	AT	1 (C/D)			CV1 CV13 CV28	S9 S14	668	1752	CHLOROACETYL CHLORIDE
L4BN		AT	2 (E)					X80	1753	CHLOROPHENYL-TRICHLOROSILANE

Nr UN	Nazwa i opis	Klasa	Kod klasyfikacyjny	Grupa Pakowania	Nalepki	Przebieg szczególne	Ilości ograniczone i wyłączone		Pakowanie			Cysterny przewoźnic i kontenery do przewoźnic luzem	
							3.4.6	3.5.1.2	Instrukcje Pakowania	Przebieg szczególne	Przebieg pakowania razem	Instrukcje	Przebieg szczególne
(1)	3.1.2 (2)	2.2 (3a)	2.2 (3b)	2.1.1.3 (4)	5.2.3 (5)	3.3 (6)	3.4.6 (7a)	3.5.1.2 (7b)	4.1.4 (8)	4.1.4 (9a)	4.1.10 (9b)	4.2.5.2 7.3.2 (10)	4.2.5.3 (11)
1754	KWAS CIŁOROSULFONOWY (bez lub z trójtlenkiem siarki)	8	C1	I	8		0	E0	P001		MP8 MP17	T20	TP2
1755	KWAS CIROMOWY W ROZTWORZE	8	C1	II	8	518	1 L	E2	P001 IBC02		MP15	T8	TP2
1755	KWAS CIROMOWY W ROZTWORZE	8	C1	III	8	518	5 L	E1	P001 IBC02 LP01 R001		MP19	T4	TP1
1756	FLUOREK CIROMOWY STALY	8	C2	II	8		1 kg	E2	P002 IBC08	B4	MP10	T3	TP33
1757	FLUOREK CIROMOWY W ROZTWORZE	8	C1	II	8		1 L	E2	P001 IBC02		MP15	T7	TP2
1757	FLUOREK CIROMOWY W ROZTWORZE	8	C1	III	8		5 L	E1	P001 IBC03 LP01 R001		MP19	T4	TP1
1758	TLENOCIILOREK CIROMU	8	C1	I	8		0	E0	P001		MP8 MP17	T10	TP2
1759	MATERIAL ŻRĄCY STALY I.N.O.	8	C10	I	8	274	0	E0	P002 IBC07		MP18	T6	TP33
1759	MATERIAL ŻRĄCY STALY I.N.O.	8	C10	II	8	274	1 kg	E2	P002 IBC08	B4	MP10	T3	TP33
1759	MATERIAL ŻRĄCY STALY I.N.O.	8	C10	III	8	274	5 kg	E1	P002 IBC08 LP02 R001	B3	MP10	T1	TP33
1760	MATERIAL ŻRĄCY CIEKLY I.N.O.	8	C9	I	8	274	0	E0	P001		MP8 MP17	T14	TP2 TP27
1760	MATERIAL ŻRĄCY CIEKLY I.N.O.	8	C9	II	8	274	1 L	E2	P001 IBC02		MP15	T11	TP2 TP27
1760	MATERIAL ŻRĄCY CIEKLY I.N.O.	8	C9	III	8	274	5 L	E1	P001 IBC03 LP01 R001		MP19	T7	TP1 TP28
1761	ETYLENODWUAMINO-MIEDŹ W ROZTWORZE	8	CT1	II	8 +6.1		1 L	E2	P001 IBC02		MP15	T7	TP2
1761	ETYLENODWUAMINO-MIEDŹ W ROZTWORZE	8	CT1	III	8 +6.1		5 L	E1	P001 IBC03 R001		MP19	T7	TP1 TP28
1762	CYKLOHEKSENYLO-TRÓJCIIŁOROSILAN	8	C3	II	8		0	E0	P010		MP15	T10	TP2 TP7
1763	CYKLOHEKSYLO-TRÓJCIIŁOROSILAN	8	C3	II	8		0	E0	P010		MP15	T10	TP2 TP7
1764	KWAS DWUCHIŁOROOCYTOWY	8	C3	II	8		1 L	E2	P001 IBC02		MP15	T8	TP2
1765	CHILOREK DWUCHIŁOROACETYLU	8	C3	II	8		1 L	E2	P001 IBC02		MP15	T7	TP2
1766	DWUCHIŁOROFENYLO-TRÓJCIIŁOROSILAN	8	C3	II	8		0	E0	P010		MP15	T10	TP2 TP7
1767	DWUETYLODOWU-CIIŁOROSILAN	8	CF1	II	8 +3		0	E0	P010		MP15	T10	TP2 TP7
1768	KWAS DWUFLUOROFOSFOROWY BEZWODNY	8	C1	II	8		1 L	E2	P001 IBC02		MP15	T8	TP2
1769	DWUFENYLODOWU-CIIŁOROSILAN	8	C3	II	8		0	E0	P010		MP15	T10	TP2 TP7
1770	BROMEK DWUFENYLOMETYLU	8	C10	II	8		1 kg	E2	P002 IBC08	B4	MP10	T3	TP33
1771	DODECYLO-TRÓJCIIŁOROSILAN	8	C3	II	8		0	E0	P010		MP15	T10	TP2 TP7
1773	CIILOREK ŻELAZOWY BEZWODNY	8	C2	III	8	590	5 kg	E1	P002 IBC08 LP02 R001	B3	MP10	T1	TP33
1774	ŁADUNKI DO GAŚNIC ciecz żrąca	8	C11	II	8		1 L	E0	P001	PP4			
1775	KWAS FLUOROBOROWY	8	C1	II	8		1 L	E2	P001 IBC02		MP15	T7	TP2
1776	KWAS FLUOROFOSFOROWY BEZWODNY	8	C1	II	8		1 L	E2	P001 IBC02		MP15	T8	TP2
1777	KWAS FLUOROSULFONOWY	8	C1	I	8		0	E0	P001		MP8 MP17	T10	TP2
1778	KWAS FLUOROKRZEMOWY	8	C1	II	8		1 L	E2	P001 IBC02		MP15	T8	TP2
1779	KWAS MRÓWKOWY zawierający więcej niż 85% masowych kwasu	8	CF1	II	8 +3		1 L	E2	P001 IBC02		MP15	T7	TP2
1780	CIILOREK FUMARYLU	8	C3	II	8		1 L	E2	P001 IBC02		MP15	T7	TP2
1781	SZEŚCIODECYLO-TRÓJCIIŁOROSILAN	8	C3	II	8		0	E0	P010		MP15	T10	TP2 TP7
1782	KWAS SZEŚCIOFLUORO-FOSFOROWY	8	C1	II	8		1 L	E2	P001 IBC02		MP15	T8	TP2
1783	SZEŚCIOMETYLENO-DWUAMINA W ROZTWORZE	8	C7	II	8		1 L	E2	P001 IBC02		MP15	T7	TP2

ADR cysterna		Pojazd do przewozu w cysternie	Kategoria transportowa (Kod ograniczeń przewozu przez tunel)	Przepisy szczególne dotyczące przewozu				Nr rozpoznawczy zagrożenia	Nr UN	Nazwa i opis
Kod cysterny	Przepisy szczególne			Sztuki przesyłki	Przewozu luzem	Zaladunku, rozładunku i manipulowania ładunkiem	Postępowania			
4.3	4.3.5, 6.8.4	9.1.1.2	1.1.3.6 8.6	7.2.4	7.3.3	7.5.11	8.5	5.3.2.3		3.1.2
(12)	(13)	(14)	(15)	(16)	(17)	(18)	(19)	(20)	(1)	(2)
L10BII		AT	1 (E)				S20	X88	1754	CHLOROSULPHONIC ACID (with or without sulphur trioxide)
L4BN		AT	2 (E)					80	1755	CHIROMIC ACID SOLUTION
L4BN		AT	3 (E)					80	1755	CHIROMIC ACID SOLUTION
SGAN		AT	2 (E)	V11				80	1756	CHIROMIC FLUORIDE, SOLID
L4BN		AT	2 (E)					80	1757	CHIROMIC FLUORIDE SOLUTION
L4BN		AT	3 (E)	V12				80	1757	CHIROMIC FLUORIDE SOLUTION
L10BII		AT	1 (E)				S20	X88	1758	CHROMIUM OXYCHLORIDE
S10AN L10BII		AT	1 (E)	V10			S20	88	1759	CORROSIVE SOLID, N.O.S.
SGAN L4BN		AT	2 (E)	V11				80	1759	CORROSIVE SOLID, N.O.S.
SGAV L4BN		AT	3 (E)		VC1 VC2 AP7			80	1759	CORROSIVE SOLID, N.O.S.
L10BII		AT	1 (E)				S20	88	1760	CORROSIVE LIQUID, N.O.S.
L4BN		AT	2 (E)					80	1760	CORROSIVE LIQUID, N.O.S.
L4BN		AT	3 (E)	V12				80	1760	CORROSIVE LIQUID, N.O.S.
L4BN		AT	2 (E)			CV13 CV28		86	1761	CUPRIETHYLENEDIAMINE SOLUTION
L4BN		AT	3 (E)	V12		CV13 CV28		86	1761	CUPRIETHYLENEDIAMINE SOLUTION
L4BN		AT	2 (E)					X80	1762	CYCLOHEXYLTRICHLORO-SILANE
L4BN		AT	2 (E)					X80	1763	CYCLOHEXYLTRICHLORO-SILANE
L4BN		AT	2 (E)					80	1764	DICHLOROACETIC ACID
L4BN		AT	2 (E)					X80	1765	DICHLOROACETYL CHLORIDE
L4BN		AT	2 (E)					X80	1766	DICHLOROPHENYL-TRICHLOROSILANE
L4BN		FL	2 (D/E)				S2	X83	1767	DIETHYLDICHLORO-SILANE
L4BN		AT	2 (E)					80	1768	DIFLUOROPHOSPHORIC ACID, ANHYDROUS
L4BN		AT	2 (E)					X80	1769	DIPHENYLDICHLORO-SILANE
SGAN L4BN		AT	2 (E)	V11				80	1770	DIPHENYLMETHYL BROMIDE
L4BN		AT	2 (E)					X80	1771	DODECYLTRICHLORO-SILANE
SGAV		AT	3 (E)		VC1 VC2 AP7			80	1773	FERRIC CHLORIDE, ANHYDROUS
			2 (E)						1774	FIRE EXTINGUISHER CHARGES, corrosive liquid
L4BN		AT	2 (E)					80	1775	FLUOROBORIC ACID
L4BN		AT	2 (E)					80	1776	FLUOROPHOSPHORIC ACID, ANHYDROUS
L10BII		AT	1 (E)				S20	88	1777	FLUROSULPHONIC ACID
L4BN		AT	2 (E)					80	1778	FLUROSILICIC ACID
L4BN		FL	2 (D/E)				S2	83	1779	FORMIC ACID with more than 85% acid by mass
L4BN		AT	2 (E)					80	1780	FUMARYL CHLORIDE
L4BN		AT	2 (E)					X80	1781	HEXADECYLTRICHLORO-SILANE
L4BN		AT	2 (E)					80	1782	HEXAFLUORO-PHOSPHORIC ACID
L4BN		AT	2 (E)					80	1783	HEXAMETHYLENE-DIAMINE SOLUTION

Nr UN	Nazwa i opis	Klasa	Kod klasyfikacyjny	Grupa Pakowania	Nalepki	Przeprawy szczególne	Ilości ograniczone i wyłączone		Pakowanie			Cysterny przelotne i kontenery do przewozu luzem	
							3.4.6	3.5.1.2	Instrukcje Pakowania	Przeprawy szczególne	Przeprawy pakowania razem	Instrukcje	Przeprawy szczególne
(1)	(2)	(3a)	(3b)	(4)	(5)	(6)	(7a)	(7b)	(8)	(9a)	(9b)	(10)	(11)
1783	SZEŚCIOMETYLENO-DWUAMINA W ROZTWORZE	8	C7	III	8		5 L	E1	P001 IBC03 LP01 R001		MP19	T4	TP1
1784	HEKSYLO-TRÓJCILOROSILAN	8	C3	II	8		0	E0	P010		MP15	T10	TP2 TP7
1786	KWAS FLUOROWODOROWY I KWAS SIARKOWY W MIESZANINIE	8	CT1	I	8 +6.1		0	E0	P001		MP8 MP17	T10	TP2
1787	KWAS JODOWODOROWY	8	C1	II	8		1 L	E2	P001 IBC02		MP15	T7	TP2
1787	KWAS JODOWODOROWY	8	C1	III	8		5 L	E1	P001 IBC03 LP01 R001		MP19	T4	TP1
1788	KWAS BROMOWODOROWY	8	C1	II	8	519	1 L	E2	P001 IBC02		MP15	T7	TP2
1788	KWAS BROMOWODOROWY	8	C1	III	8	519	5 L	E1	P001 IBC03 LP01 R001		MP19	T4	TP1
1789	KWAS SOLNY	8	C1	II	8	520	1 L	E2	P001 IBC02		MP15	T8	TP2
1789	KWAS SOLNY	8	C1	III	8	520	5 L	E1	P001 IBC03 LP01 R001		MP19	T4	TP1
1790	KWAS FLUOROWODOROWY zawierający więcej niż 85% fluorowodoru	8	CT1	I	8 +6.1	6401	0	E0	P802		MP2	T10	TP2
1790	KWAS FLUOROWODOROWY zawierający więcej niż 60% ale nie więcej niż 85% fluorowodoru	8	CT1	I	8 +6.1	6403	0	E0	P001	PP81	MP8 MP17	T10	TP2
1790	KWAS FLUOROWODOROWY zawierający nie więcej niż 60% fluorowodoru	8	CT1	II	8 +6.1		1 L	E2	P001 IBC02		MP15	T8	TP2
1791	PODCIŁORYN W ROZTWORZE	8	C9	II	8	521	1 L	E2	P001 IBC02	PP10 B5	MP15	T7	TP2 TP24
1791	PODCIŁORYN W ROZTWORZE	8	C9	III	8	521	5 L	E1	P001 IBC02 LP01 R001	B5	MP19	T4	TP2 TP24
1792	CHIOREK JODU STAŁY	8	C2	II	8		1 kg	E0	P002 IBC08	B4	MP10	T7	TP2
1793	FOSFORAN IZOPROPYLU KWAŚNY	8	C3	III	8		5 L	E1	P001 IBC02 LP01 R001		MP19	T4	TP1
1794	SIARCZAN OŁOWIAWY zawierający więcej niż 3% wolnego kwasu	8	C2	II	8	591	1 kg	E2	P002 IBC08	B4	MP10	T3	TP33
1796	MIESZANINA NITRUJĄCA zawierająca więcej niż 50% kwasu azotowego	8	CO1	I	8 +5.1		0	E0	P001		MP8 MP17	T10	TP2
1796	MIESZANINA NITRUJĄCA zawierająca nie więcej niż 50% kwasu azotowego	8	C1	II	8		1 L	E0	P001 IBC02		MP15	T8	TP2
1798	WODA KRÓLEWSKA	8	COT						PRZEWOZ ZABRONIONY				
1799	NONYLO-TRÓJCILOROSILAN	8	C3	II	8		0	E0	P010		MP15	T10	TP2 TP7
1800	OŚMIODECYLO-TRÓJCILOROSILAN	8	C3	II	8		0	E0	P010		MP15	T10	TP2 TP7
1801	OKTYLO-TRÓJCILOROSILAN	8	C3	II	8		0	E0	P010		MP15	T10	TP2 TP7
1802	KWAS NADCIŁOROWY zawierający nie więcej niż 50% masowych kwasu	8	CO1	II	8 +5.1	522	1 L	E0	P001 IBC02		MP3	T7	TP2
1803	KWAS FENOLOSULFONOWY CIEKŁY	8	C3	II	8		1 L	E2	P001 IBC02		MP15	T7	TP2
1804	FENYLO-TRÓJCILOROSILAN	8	C3	II	8		0	E0	P010		MP15	T10	TP2 TP7
1805	KWAS FOSFOROWY ROZTWÓR	8	C1	III	8		5 L	E1	P001 IBC03 LP01 R001		MP19	T4	TP1
1806	PIĘCIOCIOREK FOSFORU	8	C2	II	8		1 kg	E0	P002 IBC08	B4	MP10	T3	TP33
1807	PIĘCIOTLENEK FOSFORU	8	C2	II	8		1 kg	E2	P002 IBC08	B4	MP10	T3	TP33
1808	TRÓJBROMEK FOSFORU	8	C1	II	8		1 L	E0	P001 IBC02		MP15	T7	TP2
1809	TRÓJCIOREK FOSFORU	6.1	TC3	I	6.1 +8	354	0	E0	P602		MP8 MP17	T20	TP2 TP35
1810	TLENOCIOREK FOSFORU	6.1	TC3	I	6.1 +8	354	0	E0	P602		MP8 MP17	T20	TP2 TP37
1811	WODOROFLOUREK POTASOWY STAŁY	8	CT2	II	8 +6.1		1 kg	E2	P002 IBC08	B4	MP10	T3	TP33

ADR systema		Pojazd do przewozu w cysternie	Kategoria transportowa (Kod ograniczeń przewozu przez tunel)	Przepisy szczególne dotyczące przewozu				Nr rozpoznawczy zagrożenia	Nr UN	Nazwa i opis
Kod cysterny	Przepisy szczególne			Sutki przesyłki	Przewozu luzem	Załadunku, rozładunku i manipulowania ładunkiem	Postępowania			
4.3	4.3.5, 6.8.4	9.1.1.2	1.1.3.6 8.6	7.2.4	7.3.3	7.5.11	8.5	5.3.2.3		3.1.2
(12)	(13)	(14)	(15)	(16)	(17)	(18)	(19)	(20)	(1)	(2)
L4BN		AT	3 (E)	V12				80	1783	HEXAMETHYLENE-DIAMINE SOLUTION
L4BN		AT	2 (E)					X80	1784	HEXYLTRICHLOROSILANE
L10DI	TU14 TE21	AT	1 (C/D)			CV13 CV28	S14	886	1786	HYDROFLUORIC ACID AND SULPHURIC ACID MIXTURE
L4BN		AT	2 (E)					80	1787	HYDRIODIC ACID
L4BN		AT	3 (E)	V12				80	1787	HYDRIODIC ACID
L4BN		AT	2 (E)					80	1788	HYDROBROMIC ACID
L4BN		AT	3 (E)	V12				80	1788	HYDROBROMIC ACID
L4BN		AT	2 (E)					80	1789	HYDROCHLORIC ACID
L4BN		AT	3 (E)	V12				80	1789	HYDROCHLORIC ACID
L2DI(+)	TU14 TU34 TC1 TE21 TA4 TT9 TM3	AT	1 (C/D)			CV13 CV28	S14	886	1790	HYDROFLUORIC ACID with more than 85% hydrogen fluoride
L10DI	TU14 TE21	AT	1 (C/D)			CV13 CV28	S14	886	1790	HYDROFLUORIC ACID with more than 60% but not more than 85% hydrogen fluoride
L4DI	TU14 TE21	AT	2 (E)			CV13 CV28		86	1790	HYDROFLUORIC ACID with not more than 60% hydrogen fluoride
L4BV(+)	TE11	AT	2 (E)					80	1791	HYPOCHLORITE SOLUTION
L4BV(+)	TE11	AT	3 (E)					80	1791	HYPOCHLORITE SOLUTION
SGAN L4BN		AT	2 (E)	V11				80	1792	IODINE MONOCHLORIDE. SOLID
L4BN		AT	3 (E)					80	1793	ISOPROPYL ACID PHOSPHATE
SGAN		AT	2 (E)	V11	VC1 VC2 AP7			80	1794	LEAD SULPHATE with more than 3% free acid
L10BI	TC6 TT1	AT	1 (E)			CV24	S14	885	1796	NITRATING ACID MIXTURE with more than 50% nitric acid
L4BN		AT	2 (E)					80	1796	NITRATING ACID MIXTURE with not more than 50% nitric acid
PRZEWÓZ ZABRONIONY									1798	NITROHYDROCHLORIC ACID
L4BN		AT	2 (E)					X80	1799	NONYLTRICHLOROSILANE
L4BN		AT	2 (E)					X80	1800	OCTADECYLTRICHLORO-SILANE
L4BN		AT	2 (E)					X80	1801	OCTYLTRICHLOROSILANE
L4BN		AT	2 (E)			CV24		85	1802	PERCHLORIC ACID with not more than 50% acid, by mass
L4BN		AT	2 (E)					80	1803	PHENOLSULPHONIC ACID. LIQUID
L4BN		AT	2 (E)					X80	1804	PHENYLTRICHLORO-SILANE
L4BN		AT	3 (E)	V12				80	1805	PHOSPHORIC ACID. SOLUTION
SGAN		AT	2 (E)	V11				80	1806	PHOSPHORUS PENTACHLORIDE
SGAN		AT	2 (E)	V11				80	1807	PHOSPHORUS PENTOXIDE
L4BN		AT	2 (E)					X80	1808	PHOSPHORUS TRIBROMIDE
L10CI	TU14 TU15 TE19 TE21	AT	1 (C/D)			CV1 CV13 CV28	S9 S14	668	1809	PHOSPHORUS TRICHLORIDE
L10CI	TU14 TU15 TE19 TE21	AT	1 (C/D)			CV1 CV13 CV28	S9 S14	X668	1810	PHOSPHORUS OXYCHLORIDE
SGAN		AT	2 (E)	V11		CV13 CV28		86	1811	POTASSIUM HYDROGENDIFLUORIDE. SOLID

Nr UN	Nazwa i opis	Klasa	Kod klasyfikacyjny	Grupa Pakowania	Nalepki	Przebieg szczególne	Ilości ograniczone i wyłączone		Pakowanie			Cysterny przelotne i kontenery do przewozu luzem	
							3.4.6	3.5.1.2	Instrukcje Pakowania	Przebieg szczególne	Przebieg pakowania razem	Instrukcje	Przebieg szczególne
(1)	(2)	(3a)	(3b)	(4)	(5)	(6)	(7a)	(7b)	(8)	(9a)	(9b)	(10)	(11)
1812	FLUOREK POTASOWY STAŁY	6.1	T5	III	6 1		5 kg	E1	P002 IBC08 LP02 R001	B3	MP10	T1	TP33
1813	WODOROTLENEK POTASOWY STAŁY	8	C6	II	8		1 kg	E2	P002 IBC08	B4	MP10	T3	TP33
1814	WODOROTLENEK POTASOWY W ROZTWORZE	8	C5	II	8		1 L	E2	P001 IBC02		MP15	T7	TP2
1814	WODOROTLENEK POTASOWY W ROZTWORZE	8	C5	III	8		5 L	E1	P001 IBC03 LP01 R001		MP19	T4	TP1
1815	CIILOREK PROPIONYLU	3	FC	II	3 +8		1 L	E2	P001 IBC02		MP19	T7	TP1
1816	PROPYLO-TRÓJCIILOSILAN	8	CF1	II	8 +3		0	E0	P010		MP15	T10	TP2 TP7
1817	CIILOREK PIROSULFURYLU	8	C1	II	8		1 L	E2	P001 IBC02		MP15	T8	TP2
1818	CZTEROCIILOREK KRZEMU	8	C1	II	8		0	E0	P010		MP15	T10	TP2 TP7
1819	GLINIAN SODOWY W ROZTWORZE	8	C5	II	8		1 L	E2	P001 IBC02		MP15	T7	TP2
1819	GLINIAN SODOWY W ROZTWORZE	8	C5	III	8		5 L	E1	P001 IBC03 LP01 R001		MP19	T4	TP1
1823	WODOROTLENEK SODOWY STAŁY	8	C6	II	8		1 kg	E2	P002 IBC08	B4	MP10	T3	TP33
1824	WODOROTLENEK SODOWY W ROZTWORZE	8	C5	II	8		1 L	E2	P001 IBC02		MP15	T7	TP2
1824	WODOROTLENEK SODOWY W ROZTWORZE	8	C5	III	8		5 L	E1	P001 IBC03 LP01 R001		MP19	T4	TP1
1825	TLENEK SODOWY	8	C6	II	8		1 kg	E2	P002 IBC08	B4	MP10	T3	TP33
1826	MIESZANINA NITRUJĄCA ODPADOWA zawierająca więcej niż 50% kwasu azotowego	8	CO1	I	8 +5,1	113	0	E0	P001		MP8 MP17	T10	TP2
1826	MIESZANINA NITRUJĄCA ODPADOWA zawierająca nie więcej niż 50% kwasu azotowego	8	C1	II	8	113	1 L	E0	P001 IBC02		MP15	T8	TP2
1827	CIILOREK CYNOWY BEZWODNY	8	C1	II	8		1 L	E2	P001 IBC02		MP15	T7	TP2
1828	CIILODKI SIARKI	8	C1	I	8		0	E0	P602		MP8 MP17	T20	TP2
1829	TRÓJTLENEK SIARKI STABILIZOWANY	8	C1	I	8	623	0	E0	P001		MP8 MP17	T20	TP4 TP25 TP26
1830	KWAS SIARKOWY zawierający więcej niż 51% kwasu	8	C1	II	8		1 L	E2	P001 IBC02		MP15	T8	TP2
1831	KWAS SIARKOWY DYMIĄCY (OLEUM)	8	CT1	I	8 +6,1		0	E0	P602		MP8 MP17	T20	TP2
1832	KWAS SIARKOWY WYCZERPANY	8	C1	II	8	113	1 L	E0	P001 IBC02		MP15	T8	TP2
1833	KWAS SIARKAWY	8	C1	II	8		1 L	E2	P001 IBC02		MP15	T7	TP2
1834	CIILOREK SULFURYLU	6.1	TC3	I	6,1 +8	354	0	E0	P602		MP8 MP17	T20	TP2
1835	WODOROTLENEK CZTEROMETYLO-AMONIOWY W ROZTWORZE	8	C7	II	8		1 L	E2	P001 IBC02		MP15	T7	TP2
1835	WODOROTLENEK CZTEROMETYLO-AMONIOWY W ROZTWORZE	8	C7	III	8		5 L	E1	P001 IBC03 LP01 R001		MP19	T7	TP2
1836	CIILOREK TIONYLU	8	C1	I	8		0	E0	P802		MP8 MP17	T10	TP2
1837	CIILOREK TIOFOSFORYLU	8	C1	II	8		1 L	E0	P001 IBC02		MP15	T7	TP2
1838	CZTEROCIILOREK TYTANU	6.1	TC3	I	6,1 +8	354	0	E0	P602		MP8 MP17	T20	TP2 TP37
1839	KWAS TRÓJCIILOOROCTOWY	8	C4	II	8		1 kg	E2	P002 IBC08	B4	MP10	T3	TP33
1840	CIILOREK CYNKOWY W ROZTWORZE	8	C1	III	8		5 L	E1	P001 IBC03 LP01 R001		MP19	T4	TP1
1841	ACETALDEHYDO-AMONIAK	9	M11	III	9		5 kg	E1	P002 IBC08 LP02 R001	B3 B6	MP10	T1	TP33
1843	DWUNITRO-o-KREZOLAN AMONOWY STAŁY	6.1	T2	II	6.1		500 g	E4	P002 IBC08	B4	MP10	T3	TP33
1845	Dwutlenek węgla stały (Suchy lód)	9	M11	NIE PODLEGA ADR - - Jeżeli stosowany jest jako czynnik chłodzący, patrz 5.3.3									

ADR cysterna		Pojazd do przewozu w cysternie	Kategoria transportowa (Kod ograniczeń przewozu przez tunele)	Przepty szczególne dotyczące przewozu				Nr rozpoznawczy zagrożenia	Nr UN	Nazwa i opis
Kod cysterny	Przepty szczególne			Szuki przesyłki	Przewozu luzem	Zaladunku, rozładunku i manipulowania ładunkiem	Postępowania			
4.3	4.3.5, 6.8.4	9.1.1.2	1.1.3.6 8.6	7.2.4	7.3.3	7.5.11	8.5	5.3.2.3		3.1.2
(12)	(13)	(14)	(15)	(16)	(17)	(18)	(19)	(20)	(1)	(2)
SGAII	TU15 TE19	AT	2 (E)		VC1 VC2 AP7	CV13 CV28	S9	60	1812	POTASSIUM FLUORIDE, SOLID
SGAN		AT	2 (E)	V11				80	1813	POTASSIUM HYDROXIDE, SOLID
L4BN		AT	2 (E)					80	1814	POTASSIUM HYDROXIDE SOLUTION
L4BN		AT	3 (E)	V12				80	1814	POTASSIUM HYDROXIDE SOLUTION
L4BII		FL	2 (D/E)				S2 S20	338	1815	PROPIONYL CHLORIDE
L4BN		FL	2 (D/E)				S2	X83	1816	PROPYLTRICHLORO-SILANE
L4BN		AT	2 (E)					X80	1817	PYROSULPHURYL CHLORIDE
L4BN		AT	2 (E)					X80	1818	SILICON TETRACHLORIDE
L4BN		AT	2 (E)					80	1819	SODIUM ALUMINATE SOLUTION
L4BN		AT	3 (E)	V12				80	1819	SODIUM ALUMINATE SOLUTION
SGAN		AT	2 (E)	V11				80	1823	SODIUM HYDROXIDE, SOLID
L4BN		AT	2 (E)					80	1824	SODIUM HYDROXIDE SOLUTION
L4BN		AT	3 (E)	V12				80	1824	SODIUM HYDROXIDE SOLUTION
SGAN		AT	2 (E)	V11				80	1825	SODIUM MONOXIDE
L10BII		AT	1 (E)			CV24	S14	885	1826	NITRATING ACID MIXTURE, SPENT, with more than 50% nitric acid
L4BN		AT	2 (E)					80	1826	NITRATING ACID MIXTURE, SPENT, with not more than 50% nitric acid
L4BN		AT	2 (E)					X80	1827	STANNIC CHLORIDE, ANHYDROUS
L10BII		AT	1 (E)				S20	X88	1828	SULPHUR CHLORIDES
L10BII	TU32 TE13 TT5 TM3	AT	1 (E)				S20	X88	1829	SULPHUR TRIOXIDE, STABILIZED
L4BN		AT	2 (E)					80	1830	SULPHURIC ACID with more than 51% acid
L10BII		AT	1 (C/D)			CV13 CV28	S14	X886	1831	SULPHURIC ACID, FUMING
L4BN		AT	2 (E)					80	1832	SULPHURIC ACID, SPENT
L4BN		AT	2 (E)					80	1833	SULPHUROUS ACID
L10CII	TU14 TU15 TE19 TE21	AT	1 (C/D)			CV1 CV13 CV28	S9 S14	X668	1834	SULPHURYL CHLORIDE
L4BN		AT	2 (E)					80	1835	TETRAMETHYL-AMMONIUM HYDROXIDE SOLUTION
L4BN		AT	3 (E)	V12				80	1835	TETRAMETHYL-AMMONIUM HYDROXIDE SOLUTION
L10BII		AT	1 (E)				S20	X88	1836	TITONYL CHLORIDE
L4BN		AT	2 (E)					X80	1837	TIIOPHOSPIORYL CHLORIDE
L10CII	TU14 TU15 TE19 TE21	AT	1 (C/D)			CV1 CV13 CV28	S9 S14	X668	1838	TITANIUM TETRACHLORIDE
SGAN L4BN		AT	2 (E)	V11				80	1839	TRICHLOROACETIC ACID
L4BN		AT	3 (E)	V12				80	1840	ZINC CHLORIDE SOLUTION
SGAV		AT	3 (E)		VC1 VC2			90	1841	ACETALDEHYDE AMMONIA
SGAII	TU15 TE19	AT	2 (D/E)	V11		CV13 CV28	S9 S19	60	1843	AMMONIUM DINITRO-o-CRESOLATE, SOLID
NIE PODLEGA ADR - - Jeżeli stosowany jest jako czynnik chłodzący, patrz 5.5.3									1845	Carbon dioxide, solid (Dry ice)

Nr UN	Nazwa i opis	Klasa	Kod klasyfikacyjny	Grupa Pakowania	Nalepki	Przebieg szczególne	Ilości ograniczone i wyłączone		Pakowanie			Cysterny przenośne i kontenery do przewozu luzem		
							(7a)	(7b)	Instrukcje Pakowania	Przebieg szczególne	Przebieg pakowania razem	Instrukcje	Przebieg szczególne	
(1)	(2)	(3a)	(3b)	(4)	(5)	(6)	3.4.6	3.5.1.2	4.1.4	4.1.4	4.1.10	4.2.5.2 7.3.2	(10)	(11)
1846	CZTEROCIOŁEK WĘGLA	6.1	T1	II	6.1		100 ml	E4	P001 IBC02		MP15	T7	TP2	
1847	SIARCZEK POTASOWY UWODNIONY nie mniej niż 30% wody krystalizacyjnej	8	C6	II	8	523	1 kg	E2	P002 IBC08	B4	MP10	T3	TP33	
1848	KWAS PROPIONOWY zawierający nie mniej niż 10% ale mniej niż 90% masowych kwasu	8	C3	III	8		5 L	E1	P001 IBC03 LP01 R001		MP19	T4	TP1	
1849	SIARCZEK SODOWY UWODNIONY nie mniej niż 30% wody	8	C6	II	8	523	1 kg	E2	P002 IBC08	B4	MP10	T3	TP33	
1851	LEK CIEKŁY TRUJĄCY I.N.O.	6.1	T1	II	6.1	221 601	100 ml	E4	P001		MP15			
1851	LEK CIEKŁY TRUJĄCY I.N.O.	6.1	T1	III	6.1	221 601	5 L	E1	P001 LP01 R001		MP19			
1854	BARU STOPY PIROFORYCZNE	4.2	S4	I	4.2		0	E0	P404		MP13	T21	TP7 TP33	
1855	WAPN PIROFORYCZNY lub WAPNIA STOPY PIROFORYCZNE	4.2	S4	I	4.2		0	E0	P404		MP13			
1856	Szmaty zaoilejone	4.2	S2	NIE PODLEGA ADR										
1857	Tkaniny odpadowe mokre	4.2	S2	NIE PODLEGA ADR										
1858	SZEŚCIOFLUORO-PROPYLEN (GAZ CIĘŻKODNICZY R1216)	2	2A		2.2	662	120 ml	E1	P200		MP9	(M) T50		
1859	CZTEROFLUOREK KRZEMU	2	2TC		2.3 +8		0	E0	P200		MP9	(M)		
1860	FLUOREK WINYLU STABILIZOWANY	2	2F		2.1	662	0	E0	P200		MP9	(M)		
1862	KROTONIAN ETYLU	3	F1	II	3		1 L	E2	P001 IBC02 R001		MP19	T4	TP2	
1863	PALIWO LOTNICZE DO SILNIKÓW TURBINOWYCH	3	F1	I	3	363 664	500 ml	E3	P001		MP7 MP17	T11	TP1 TP8 TP28	
1863	PALIWO LOTNICZE DO SILNIKÓW TURBINOWYCH (o prężności par w 50°C większej niż 110 kPa)	3	F1	II	3	363 640C 664	1 L	E2	P001		MP19	T4	TP1 TP8	
1863	PALIWO LOTNICZE DO SILNIKÓW TURBINOWYCH (o prężności par w 50°C nie większej niż 110 kPa)	3	F1	II	3	363 640D 664	1 L	E2	P001 IBC02 R001		MP19	T4	TP1 TP8	
1863	PALIWO LOTNICZE DO SILNIKÓW TURBINOWYCH	3	F1	III	3	363 664	5 L	E1	P001 IBC03 LP01 R001		MP19	T2	TP1	
1865	AZOTAN n-PROPYLU	3	F1	II	3		1 L	E2	P001 IBC02 R001	B7	MP19			
1866	ŻYWICA W ROZTWORZE zapalna	3	F1	I	3		500 ml	E3	P001		MP7 MP17	T11	TP1 TP8 TP28	
1866	ŻYWICA W ROZTWORZE zapalna (o prężności par w 50°C większej niż 110 kPa)	3	F1	II	3	640C	5 L	E2	P001	PP1	MP19	T4	TP1 TP8	
1866	ŻYWICA W ROZTWORZE zapalna (o prężności par w 50°C nie większej niż 110 kPa)	3	F1	II	3	640D	5 L	E2	P001 IBC02 R001	PP1	MP19	T4	TP1 TP8	
1866	ŻYWICA W ROZTWORZE zapalna	3	F1	III	3	640E	5 L	E1	P001 IBC03 LP01 R001	PP1	MP19	T2	TP1	
1866	ŻYWICA W ROZTWORZE zapalna (o temperaturze zapłonu poniżej 23°C i lepkości zgodnej z 2.2.3.1.4) (o prężności par w 50°C większej niż 110 kPa)	3	F1	III	3		5 L	E1	P001 R001	PP1	MP19			
1866	ŻYWICA W ROZTWORZE zapalna (o temperaturze zapłonu poniżej 23°C i lepkości zgodnej z 2.2.3.1.4) (o prężności par w 50°C nie większej niż 110 kPa)	3	F1	III	3		5 L	E1	P001 IBC02 R001	PP1 BB4	MP19			
1868	BORODEKAN	4.1	FT2	II	4.1 +6.1		1 kg	E0	P002 IBC06		MP10	T3	TP33	
1869	MAGNEZ lub STOPY MAGNEZU zawierające więcej niż 50% magnezu w granulach wiórach lub taśmach	4.1	F3	III	4.1	59	5 kg	E1	P002 IBC08 LP02 R001	B3	MP11	T1	TP33	
1870	BOROWODOREK POTASOWY	4.3	W2	I	4.3		0	E0	P403		MP2			
1871	WODOREK TYTANOWY	4.1	F3	II	4.1		1 kg	E2	P410 IBC04	PP40	MP11	T3	TP33	
1872	TLENEK OŁOWIOWY	5.1	OT2	III	5.1 +6.1		5 kg	E1	P002 IBC08 LP02 R001	B3	MP2	T1	TP33	
1873	KWAS NADCHLOROWY zawierający więcej niż 50% ale nie więcej niż 72% masowych kwasu	5.1	OC1	I	5.1 +8	60	0	E0	P502	PP28	MP3	T10	TP1	

ADR cysterna		Pojazd do przewozu w cysternie	Kategoria transportowa (Kod ograniczeń przewozu przez tunele)	Przepisy szczególne dotyczące przewozu				Nr rozpoznawczy zagrożenia	Nr UN	Nazwa i opis
Kod cysterny	Przepisy szczególne			Sztuki przesyłki	Przewozu luzem	Zaladunku, rozładunku i manipulowania ładunkiem	Postępowania			
4.3	4.3.5, 6.8.4	9.1.1.2	1.1.3.6 8.6	7.2.4	7.3.3	7.5.11	8.5	5.3.2.3		3.1.2
(12)	(13)	(14)	(15)	(16)	(17)	(18)	(19)	(20)	(1)	(2)
L4BII	TU15 TE19	AT	2 (D/E)			CV13 CV28	S9 S19	60	1846	CARBON TETRACILORIDE
SGAN L4BN		AT	2 (E)	V11				80	1847	POTASSIUM SULPHIDE, HYDRATED with not less than 30% water of crystallization
L4BN		AT	3 (E)	V12				80	1848	PROPIONIC ACID with not less than 10% and less than 90% acid by mass
SGAN L4BN		AT	2 (E)	V11				80	1849	SODIUM SULPHIDE, HYDRATED with not less than 30% water
L4BII	TU15 TE19	AT	2 (D/E)			CV13 CV28	S9 S19	60	1851	MEDICINE, LIQUID, TOXIC, N.O.S.
L4BII	TU15 TE19	AT	2 (E)			CV13 CV28	S9	60	1851	MEDICINE, LIQUID, TOXIC, N.O.S.
		AT	0 (B/E)	V1			S20	43	1854	BARIUM ALLOYS, PYROPHORIC
			0 (E)	V1			S20		1855	CALCIUM, PYROPHORIC or CALCIUM ALLOYS, PYROPHORIC
NIE PODLEGA ADR									1856	Rags, oily
NIE PODLEGA ADR									1857	Textile waste, wet
PxBN(M)	TA4 TT9	AT	3 (C/E)			CV9 CV10 CV36		20	1858	HEXAFLUOROPROPYLENE (REFRIGERANT GAS R 1216)
PxBII(M)	TA4 TT9	AT	1 (C/D)			CV9 CV10 CV36	S14	268	1859	SILICON TETRAFLUORIDE
PxBN(M)	TA4 TT9	FL	2 (B/D)			CV9 CV10 CV36	S2 S20	239	1860	VINYL FLUORIDE, STABILIZED
LGBF		FL	2 (D/E)				S2 S20	33	1862	ETHYL CROTONATE
L4BN		FL	1 (D/E)				S2 S20	33	1863	FUEL, AVIATION, TURBINE ENGINE
L1.5BN		FL	2 (D/E)				S2 S20	33	1863	FUEL, AVIATION, TURBINE ENGINE (vapour pressure at 50 °C more than 110 kPa)
LGBF		FL	2 (D/E)				S2 S20	33	1863	FUEL, AVIATION, TURBINE ENGINE (vapour pressure at 50 °C not more than 110 kPa)
LGBF		FL	3 (D/E)	V12			S2	30	1863	FUEL, AVIATION, TURBINE ENGINE
			2 (E)				S2 S20		1865	n-PROPYL NITRATE
L4BN		FL	1 (D/E)				S2 S20	33	1866	RESIN SOLUTION, flammable
L1.5BN		FL	2 (D/E)				S2 S20	33	1866	RESIN SOLUTION, flammable (vapour pressure at 50 °C more than 110 kPa)
LGBF		FL	2 (D/E)				S2 S20	33	1866	RESIN SOLUTION, flammable (vapour pressure at 50 °C not more than 110 kPa)
LGBF		FL	3 (D/E)	V12			S2	30	1866	RESIN SOLUTION, flammable
			3 (E)				S2		1866	RESIN SOLUTION, flammable (having a flash-point below 23 °C and viscous according to 2.2.3.1.4) (vapour pressure at 50 °C more than 110 kPa)
			3 (E)				S2		1866	RESIN SOLUTION, flammable (having a flash-point below 23 °C and viscous according to 2.2.3.1.4) (vapour pressure at 50 °C not more than 110 kPa)
SGAN		AT	2 (E)	V11		CV28		46	1868	DECABORANE
SGAV		AT	3 (E)		VC1 VC2			40	1869	MAGNESIUM or MAGNESIUM ALLOYS with more than 50% magnesium in pellets, turnings or ribbons
			1 (E)	V1		CV23	S20		1870	POTASSIUM BOROHYDRIDE
SGAN		AT	2 (E)					40	1871	TITANIUM HYDRIDE
SGAN	TU3	AT	3 (E)			CV24 CV28		56	1872	LEAD DIOXIDE
L4DN(+)	TU3 TU28	AT	1 (B/E)			CV24	S20	558	1873	PERCHLORIC ACID with more than 50% but not more than 72% acid, by mass

Nr UN	Nazwa i opis	Klasa	Kod klasyfikacyjny	Grupa Pakowania	Nalepki	Przebieg szczególne	Ilości ograniczone i wyłączone		Pakowanie			Cysterny przecisne i kontenery do przewozu luzem	
							3.4.6	3.5.1.2	Instrukcje Pakowania	Przebieg szczególne	Przebieg pakowania razem	Instrukcje	Przebieg szczególne
(1)	(2)	(3a)	(3b)	(4)	(5)	(6)	(7a)	(7b)	(8)	(9a)	(9b)	(10)	(11)
1884	TLENEK BAROWY	6.1	T5	III	6.1		5 kg	E1	P002 IBC08 LP02 R001	B3	MP10	T1	TP33
1885	BENZYDYNA	6.1	T2	II	6.1		500 g	E4	P002 IBC08	B4	MP10	T3	TP33
1886	CHLOREK BENZYLIDENU	6.1	T1	II	6.1		100 ml	E4	P001 IBC02		MP15	T7	TP2
1887	BROMOCHLOROMETAN	6.1	T1	III	6.1		5 L	E1	P001 IBC03 LP01 R001		MP19	T4	TP1
1888	CHLOROFORM	6.1	T1	III	6.1		5 L	E1	P001 IBC03 LP01 R001		MP19	T7	TP2
1889	BROMOCYJAN	6.1	TC2	I	6.1 +8		0	E0	P002		MP18	T6	TP33
1891	BROMEK ETYLU	6.1	T1	II	6.1		100 ml	E4	P001 IBC02	B8	MP15	T7	TP2
1892	ETYLODWCIIKORO-ARSYNA	6.1	T3	I	6.1	354	0	E0	P602		MP8 MP17	T20	TP2 TP37
1894	WODOROTLENEK FENYLORTĘCIOWY	6.1	T3	II	6.1		500 g	E4	P002 IBC08	B4	MP10	T3	TP33
1895	AZOTAN FENYLORTĘCIOWY	6.1	T3	II	6.1		500 g	E4	P002 IBC08	B4	MP10	T3	TP33
1897	CZTEROCHLOROETYLEN	6.1	T1	III	6.1		5 L	E1	P001 IBC03 LP01 R001		MP19	T4	TP1
1898	JODEK ACETYLU	8	C3	II	8		1 L	E2	P001 IBC02		MP15	T7	TP2
1902	FOSFORAN DWUWIZOOKTYLU KWAŚNY	8	C3	III	8		5 L	E1	P001 IBC03 LP01 R001		MP19	T4	TP1
1903	MATERIAŁ DEZYNFEKUJĄCY CIEKLY ŻRĄCY I.N.O.	8	C9	I	8	274	0	E0	P001		MP8 MP17		
1903	MATERIAŁ DEZYNFEKUJĄCY CIEKLY ŻRĄCY I.N.O.	8	C9	II	8	274	1 L	E2	P001 IBC02		MP15		
1903	MATERIAŁ DEZYNFEKUJĄCY CIEKLY ŻRĄCY I.N.O.	8	C9	III	8	274	5 L	E1	P001 IBC03 LP01 R001		MP19		
1905	KWAS SELENOWY	8	C2	I	8		0	E0	P002 IBC07		MP18	T6	TP33
1906	KWAS SIARKOWY ODPADOWY	8	C1	II	8		1 L	E0	P001 IBC02		MP15	T8	TP2 TP28
1907	WAPNO SODOWANE zawierające więcej niż 4% wodorotlenku sodowego	8	C6	III	8	62	5 kg	E1	P002 IBC08 LP02 R001	B3	MP10	T1	TP33
1908	CHLORYN W ROZTWORZE	8	C9	II	8	521	1 L	E2	P001 IBC02		MP15	T7	TP2 TP24
1908	CHLORYN W ROZTWORZE	8	C9	III	8	521	5 L	E1	P001 IBC03 LP01 R001		MP19	T4	TP2 TP24
1910	Tlenek wapniowy	8	C6				NIE PODLEGA ADR						
1911	DWUBORAN	2	2TF			2.3 +2.1	0	E0	P200		MP9		
1912	CHLOREK METYLU I CHLOREK METYLENU W MIESZANINIE	2	2F		2.1	228 662	0	E0	P200		MP9	(M) T30	
1913	NEON SCHŁODZONY SKROPLONY	2	3A		2.2	593	120 ml	E1	P203		MP9	T75	TP5
1914	PROPIONIANY BUTYLU	3	F1	III	3		5 L	E1	P001 IBC03 LP01 R001		MP19	T2	TP1
1915	CYKLOHEKSANON	3	F1	III	3		5 L	E1	P001 IBC03 LP01 R001		MP19	T2	TP1
1916	ETER 2,2-DWUCHLORO-DWUETYLOWY	6.1	TF1	II	6.1 +3		100 ml	E4	P001 IBC02		MP15	T7	TP2
1917	AKRYLAN ETYLU STABILIZOWANY	3	F1	II	3		1 L	E2	P001 IBC02 R001		MP19	T4	TP1

ADR cysterne		Pojazd do przewozu w cysterne	Kategoria transportowa (Kod ograniczeń przewozu przez tunele)	Przepisy szczególne dotyczące przewozu				Nr rozpoznawczy zagrożenia	Nr UN	Nazwa i opis
Kod cysterne	Przepisy szczególne			Satuki przesyłki	Przewozu luzem	Zaladunku, rozładunku i manipulowania ładunkiem	Postępowania			
4.3	4.3.5, 6.8.4	9.1.1.2	1.1.3.6 8.6	7.2.4	7.3.3	7.5.11	8.5	5.3.2.3		3.1.2
(12)	(13)	(14)	(15)	(16)	(17)	(18)	(19)	(20)	(1)	(2)
SGAII L4BII	TU15 TE19	AT	2 (E)		VC1 VC2 AP7	CV13 CV28	S9	60	1884	BARIUM OXIDE
SGAII L4BII	TU15 TE19	AT	2 (D/E)	V11		CV13 CV28	S9 S19	60	1885	BENZIDINE
L4BII	TU15 TE19	AT	2 (D/E)			CV13 CV28	S9 S19	60	1886	BENZYLIDENE CHLORIDE
L4BII	TU15 TE19	AT	2 (E)	V12		CV13 CV28	S9	60	1887	BROMOCHLOROMETHANE
L4BII	TU15 TE19	AT	2 (E)	V12		CV13 CV28	S9	60	1888	CHLOROFORM
S10AII L10CII	TU14 TU15 TE19 TE21	AT	1 (C/E)			CV1 CV13 CV28	S9 S14	668	1889	CYANOGEN BROMIDE
L4BII	TU15 TE19	AT	2 (D/E)			CV13 CV28	S9 S19	60	1891	ETHYL BROMIDE
L10CII	TU14 TU15 TE19 TE21	AT	1 (C/D)			CV1 CV13 CV28	S9 S14	66	1892	ETHYLDICHLOROARSINE
SGAII	TU15 TE19	AT	2 (D/E)	V11		CV13 CV28	S9 S19	60	1894	PHENYLMERCURIC HYDROXIDE
SGAII	TU15 TE19	AT	2 (D/E)	V11		CV13 CV28	S9 S19	60	1895	PHENYLMERCURIC NITRATE
L4BII	TU15 TE19	AT	2 (E)	V12		CV13 CV28	S9	60	1897	TETRACHLOROETHYLENE
L4BN		AT	2 (E)					80	1898	ACETYL IODIDE
L4BN		AT	3 (E)	V12				80	1902	DIISOCTYL ACID PHOSPHATE
L10BII		AT	1 (E)				S20	88	1903	DISINFECTANT, LIQUID, CORROSIVE, N.O.S.
L4BN		AT	2 (E)					80	1903	DISINFECTANT, LIQUID, CORROSIVE, N.O.S.
L4BN		AT	3 (E)	V12				80	1903	DISINFECTANT, LIQUID, CORROSIVE, N.O.S.
S10AN		AT	1 (E)	V10			S20	88	1905	SELENIC ACID
L4BN		AT	2 (E)					80	1906	SLUDGE ACID
SGAV		AT	3 (E)		VC1 VC2 AP7			80	1907	SODA LIME with more than 4% sodium hydroxide
L4BV(+)	TE11	AT	2 (E)					80	1908	CHLORITE SOLUTION
L4BV(+)	TE11	AT	3 (E)	V12				80	1908	CHLORITE SOLUTION
NIE PODLEGA ADR									1910	Calcium oxide
			1 (D)			CV9 CV10 CV36	S2 S14		1911	DIBORANE
PxBN(M)	TA4 TT9	FL	2 (B/D)			CV9 CV10 CV36	S2 S20	23	1912	METHYL CHLORIDE AND METHYLENE CHLORIDE MIXTURE
RxBN	TU19 TA4 TT9	AT	3 (C/E)	V5		CV9 CV11 CV36	S20	22	1913	NEON, REFRIGERATED LIQUID
LGBF		FL	3 (D/E)	V12			S2	30	1914	BUTYL PROPIONATES
LGBF		FL	3 (D/E)	V12			S2	30	1915	CYCLOHEXANONE
L4BII	TU15 TE19	FL	2 (D/E)			CV13 CV28	S2 S9 S19	63	1916	2,2-DICHLORODIETHYL ETHER
LGBF		FL	2 (D/E)				S2 S20	339	1917	ETHYL ACRYLATE, STABILIZED

Nr UN	Nazwa i opis	Klasa	Kod klasyfikacyjny	Grupa Pakowania	Nalepki	Przeprawy szczególne	Ilości ograniczone i wyłączone		Pakowanie			Cysterny przenośne i kontenery do przewozu luzem	
							3.1.2	3.4.6	3.5.1.2	Instrukcje Pakowania	Przeprawy szczególne	Przeprawy pakowania razem	Instrukcje
(1)	(2)	(3a)	(3b)	(4)	(5)	(6)	(7a)	(7b)	(8)	(9a)	(9b)	(10)	(11)
1918	IZOPROPYLOBENZEN (KUMEN)	3	F1	III	3		5 L	E1	P001 IBC03 LP01 R001		MP19	T2	TP1
1919	AKRYLAN METYLU STABILIZOWANY	3	F1	II	3		1 L	E2	P001 IBC02 R001		MP19	T4	TP1
1920	NONANY	3	F1	III	3		5 L	E1	P001 IBC03 LP01 R001		MP19	T2	TP1
1921	PROPYLENOIMINA STABILIZOWANA	3	FT1	I	3 +6.1		0	E0	P001		MP2	T14	TP2
1922	PIROLIDYNA	3	FC	II	3 +8		1 L	E2	P001 IBC02		MP19	T7	TP1
1923	PODSIARCZYN WAPNIOWY (HYDROSULFIT WAPNIOWY)	4.2	S4	II	4.2		0	E2	P410 IBC06		MP14	T3	TP33
1928	BROMEK METYLOMAGNEZOWY W ETERZE ETYLOWYM	4.3	WF1	I	4.3 +3		0	E0	P402	RR8	MP2		
1929	PODSIARCZYN POTASOWY (HYDROSULFIT POTASOWY)	4.2	S4	II	4.2		0	E2	P410 IBC06		MP14	T3	TP33
1931	PODSIARCZYN CYNKOWY (HYDROSULFIT CYNKOWY)	9	M11	III	9		5 kg	E1	P002 IBC08 LP02 R001	B3	MP10	T1	TP33
1932	CYRKON ODPADY	4.2	S4	III	4.2	524 592	0	E0	P002 IBC08 LP02 R001	B3	MP14	T1	TP33
1935	CYJANKI W ROZTWORZE I.N.O.	6.1	T4	I	6.1	274 525	0	E5	P001		MP8 MP17	T14	TP2 TP27
1935	CYJANKI W ROZTWORZE I.N.O.	6.1	T4	II	6.1	274 525	100 ml	E4	P001 IBC02		MP15	T11	TP2 TP27
1935	CYJANKI W ROZTWORZE I.N.O.	6.1	T4	III	6.1	274 525	5 L	E1	P001 IBC03 LP01 R001		MP19	T7	TP2 TP28
1938	KWAS BROMOOCTOWY W ROZTWORZE	8	C3	II	8		1 L	E2	P001 IBC02		MP15	T7	TP2
1938	KWAS BROMOOCTOWY W ROZTWORZE	8	C3	III	8		5 L	E1	P001 IBC02 LP01 R001		MP19	T7	TP2
1939	TLENOBROMEK FOSFORU	8	C2	II	8		1 kg	E0	P002 IBC08	B4	MP10	T3	TP33
1940	KWAS TIOGLIKOLOWY	8	C3	II	8		1 L	E2	P001 IBC02		MP15	T7	TP2
1941	DWUBROMODWU-FLUOROMETAN	9	M11	III	9		5 L	E1	P001 LP01 R001		MP15	T11	TP2
1942	AZOTAN AMONOWY zawierający nie więcej niż 0.2% wszystkich materiałów palnych obejmujących wszelkie materiały palne w przeliczeniu na węgiel z wyłączeniem domieszek innych materiałów	5.1	O2	III	5.1	306 611	5 kg	E1	P002 IBC08 LP02 R001	B3	MP10	T1 BK1 BK2	TP33
1944	ZAPĄLKI BEZPIECZNE (książeczki kantoniki lub pudełka z potarka)	4.1	F1	III	4.1	293	5 kg	E1	P407 R001		MP11		
1945	ZAPĄLKI WOSKOWANE "VESTA"	4.1	F1	III	4.1	293	5 kg	E1	P407 R001		MP11		
1950	AEROZOLE duszące	2	5A		2.2	190 327 344 625	1 L	E0	P207 LP02	PP87 RR6 L2	MP9		
1950	AEROZOLE żrące	2	5C		2.2 +8	190 327 344 625	1 L	E0	P207 LP02	PP87 RR6 L2	MP9		
1950	AEROZOLE żrące utleniające	2	5CO		2.2 +5.1 +8	190 327 344 625	1 L	E0	P207 LP02	PP87 RR6 L2	MP9		
1950	AEROZOLE palne	2	5F		2.1	190 327 344 625	1 L	E0	P207 LP02	PP87 RR6 L2	MP9		
1950	AEROZOLE palne żrące	2	5FC		2.1 +8	190 327 344 625	1 L	E0	P207 LP02	PP87 RR6 L2	MP9		
1950	AEROZOLE utleniające	2	5O		2.2 +5.1	190 327 344 625	1 L	E0	P207 LP02	PP87 RR6 L2	MP9		

ADR cysterny		Pojazd do przewozu w cysternie	Kategoria transportowa (Kod ograniczeń przewozu przez tunele)	Przepisy szczególne dotyczące przewozu				Nr rozpoznawczy zagrożenia	Nr UN	Nazwa i opis
Kod cysterny	Przepisy szczególne			Szukił przesyłki	Przewozu luzem	Zaladunku, rozładunku i manipulowania ładunkiem	Postępowania			
4.3	4.3.5, 6.8.4	9.1.1.2	1.1.3.6 8.6	7.2.4	7.3.3	7.5.11	8.5	5.3.2.3	3.1.2	
(12)	(13)	(14)	(15)	(16)	(17)	(18)	(19)	(20)	(1)	
LGBF		FL	3 (D/E)	V12			S2	30	1918	ISOPROPYLBENZENE
LGBF		FL	2 (D/E)				S2 S20	339	1919	METHYL ACRYLATE, STABILIZED
LGBF		FL	3 (D/E)	V12			S2	30	1920	NONANES
L15C11	TU14 TU15 TE21	FL	1 (C/E)			CV13 CV28	S2 S22	336	1921	PROPYLENIMINE, STABILIZED
L4B11		FL	2 (D/E)				S2 S20	338	1922	PYRROLIDINE
SGAN		AT	2 (D/E)	V1				40	1923	CALCIUM DITHIONITE (CALCIUM HYDROSULPHITE)
L10D11	TU4 TU14 TU22 TE21 TM2	FL	0 (B/E)	V1		CV23	S2 S20	X323	1928	METHYL MAGNESIUM BROMIDE IN ETHYL ETHER
SGAN		AT	2 (D/E)	V1				40	1929	POTASSIUM DITHIONITE (POTASSIUM HYDROSULPHITE)
SGAV		AT	3 (E)		VC1 VC2			90	1931	ZINC DITHIONITE (ZINC HYDROSULPHITE)
SGAN		AT	3 (E)	V1	VC1 VC2 API			40	1932	ZIRCONIUM SCRAP
L10C11	TU14 TU15 TE19 TE21	AT	1 (C/E)			CV1 CV13 CV28	S9 S14	66	1935	CYANIDE SOLUTION, N.O.S.
L4B11	TU15 TE19	AT	2 (D/E)			CV13 CV28	S9 S19	60	1935	CYANIDE SOLUTION, N.O.S.
L4B11	TU15 TE19	AT	2 (E)	V12		CV13 CV28	S9	60	1935	CYANIDE SOLUTION, N.O.S.
L4BN		AT	2 (E)					80	1938	BROMOACETIC ACID SOLUTION
L4BN		AT	3 (E)					80	1938	BROMOACETIC ACID SOLUTION
SGAN		AT	2 (E)	V11				80	1939	PHOSPHORUS OXYBROMIDE
L4BN		AT	2 (E)					80	1940	THIOGLYCOLIC ACID
L4BN		AT	3 (E)					90	1941	DIBROMODIFLUORO-METHANE
SGAV	TU3	AT	3 (E)		VC1 VC2 AP6 AP7	CV24	S23	50	1942	AMMONIUM NITRATE with not more than 0.2% combustible substances, including any organic substance calculated as carbon, to the exclusion of any other added substance
			4 (E)						1944	MATCHES, SAFETY (book, card or strike on box)
			4 (E)						1945	MATCHES, WAX 'VESTA'
			3 (E)	V14		CV9 CV12			1950	AEROSOLS, asphyxiant
			1 (E)	V14		CV9 CV12			1950	AEROSOLS, corrosive
			1 (E)	V14		CV9 CV12			1950	AEROSOLS, corrosive, oxidizing
			2 (D)	V14		CV9 CV12	S2		1950	AEROSOLS, flammable
			1 (D)	V14		CV9 CV12	S2		1950	AEROSOLS, flammable, corrosive
			3 (E)	V14		CV9 CV12			1950	AEROSOLS, oxidizing

Nr UN	Nazwa i opis	Klasa	Kod klasyfikacyjny	Grupa Pakowania	Nalepki	Przepisy szczególne	Ilości ograniczone i wyłączone		Pakowanie			Cysterny przenośne i kontenery do przewozu ładem	
							3.4.6	3.5.1.2	Instrukcje Pakowania	Przepisy szczególne	Przepisy pakowania razem	Instrukcje	Przepisy szczególne
(1)	(2)	(3a)	(3b)	(4)	(5)	(6)	(7a)	(7b)	(8)	(9a)	(9b)	(10)	(11)
	3.1.2	2.2	2.2	2.1.1.3	5.2.2	3.3			4.1.4	4.1.4	4.1.10	4.2.5.2 7.3.2	4.2.5.3
1950	AEROZOLE trujące	2	5T		2.2 +6.1	190 327 344 625	120 ml	E0	P207 LP02	PP87 RR6 L2	MP9		
1950	AEROZOLE trujące żrące	2	5TC		2.2 +6.1 +8	190 327 344 625	120 ml	E0	P207 LP02	PP87 RR6 L2	MP9		
1950	AEROZOLE trujące palne	2	5TF		2.1 +6.1	190 327 344 625	120 ml	E0	P207 LP02	PP87 RR6 L2	MP9		
1950	AEROZOLE trujące palne żrące	2	5TFC		2.1 +6.1 +8	190 327 344 625	120 ml	E0	P207 LP02	PP87 RR6 L2	MP9		
1950	AEROZOLE trujące utleniające	2	5TO		2.2 +5.1 +6.1	190 327 344 625	120 ml	E0	P207 LP02	PP87 RR6 L2	MP9		
1950	AEROZOLE trujące utleniające żrące	2	5TOC		2.2 +5.1 +6.1 +8	190 327 344 625	120 ml	E0	P207 LP02	PP87 RR6 L2	MP9		
1951	ARGON SCHŁODZONY SKROPLONY	2	3A		2.2	593	120 ml	E1	P203		MP9	T75	TP5
1952	TLENEK ETYLENU I DWUTLENEK WĘGLA MIESZANINA zawierająca nie więcej niż 9% tlenku etylenu	2	2A		2.2	662	120 ml	E1	P200		MP9	(M)	
1953	GAZ SPRĘŻONY TRUJĄCY PALNY I.N.O.	2	1TF		2.3 +2.1	274	0	E0	P200		MP9	(M)	
1954	GAZ SPRĘŻONY PALNY I.N.O.	2	1F		2.1	274 660 662	0	E0	P200		MP9	(M)	
1955	GAZ SPRĘŻONY TRUJĄCY I.N.O.	2	1T		2.3	274	0	E0	P200		MP9	(M)	
1956	GAZ SPRĘŻONY I.N.O.	2	1A		2.2	274 655 662	120 ml	E1	P200		MP9	(M)	
1957	DEUTER SPRĘŻONY	2	1F		2.1	662	0	E0	P200		MP9	(M)	
1958	1,2-DWUCHŁORO- 1,1,2,2-CZTEROFLUOROETAN (GAZ CHŁODNICZY R114)	2	2A		2.2	662	120 ml	E1	P200		MP9	(M) T50	
1959	1,1-DWUFLUOROETYLEN (GAZ CHŁODNICZY R1132a)	2	2F		2.1	662	0	E0	P200		MP9	(M)	
1961	ETAN SCHŁODZONY SKROPLONY	2	3F		2.1		0	E0	P203		MP9	T75	TP5
1962	ETYLEN	2	2F		2.1	662	0	E0	P200		MP9	(M)	
1963	HEL SCHŁODZONY SKROPLONY	2	3A		2.2	593	120 ml	E1	P203		MP9	T75	TP5 TP34
1964	MIESZANINA WĘGLOWODORÓW GAZOWYCH I SPRĘŻONA I.N.O.	2	1F		2.1	274 662	0	E0	P200		MP9	(M)	
1965	MIESZANINA WĘGLOWODORÓW GAZOWYCH I SKROPLONA I.N.O. taka jak mieszaniny A, A01, A02, A0, A1, B1, B2, B lub C	2	2F		2.1	274 583 652 660 662	0	E0	P200		MP9	(M) T50	
1966	WODÓR SCHŁODZONY SKROPLONY	2	3F		2.1		0	E0	P203		MP9	T75	TP5 TP23 TP34
1967	GAZ INSEKTOBÓJCZY TRUJĄCY I.N.O.	2	2T		2.3	274	0	E0	P200		MP9	(M)	
1968	GAZ INSEKTOBÓJCZY I.N.O.	2	2A		2.2	274 662	120 ml	E1	P200		MP9	(M)	
1969	IZOBUTAN	2	2F		2.1	657 660 662	0	E0	P200		MP9	(M) T50	
1970	KRYPTON SCHŁODZONY SKROPLONY	2	3A		2.2	593	120 ml	E1	P203		MP9	T75	TP5

ADR cysterna		Pojazd do przewozu w cysternie	Kategoria transportowa (Kod ograniczeń przewozu przez tunel)	Przepisy szczególne dotyczące przewozu				Nr rozpoznawczy zagrożenia	Nr UN	Nazwa i opis
Kod cysterny	Przepisy szczególne			Setki przesyłki	Przewozu luzem	Zaladunku, rozładunku i manipulowania ładunkiem	Postępowania			
4.3	4.3.5, 6.8.4	9.1.1.2	1.1.3.6 8.6	7.2.4	7.3.3	7.5.11	8.5	5.3.2.3		3.1.2
(12)	(13)	(14)	(15)	(16)	(17)	(18)	(19)	(20)	(1)	(2)
			1 (D)	V14		CV9 CV12 CV28			1950	AEROSOLS, toxic
			1 (D)	V14		CV9 CV12 CV28			1950	AEROSOLS, toxic, corrosive
			1 (D)	V14		CV9 CV12 CV28	S2		1950	AEROSOLS, toxic, flammable
			1 (D)	V14		CV9 CV12 CV28	S2		1950	AEROSOLS, toxic, flammable, corrosive
			1 (D)	V14		CV9 CV12 CV28			1950	AEROSOLS, toxic, oxidizing
			1 (D)	V14		CV9 CV12 CV28			1950	AEROSOLS, toxic, oxidizing, corrosive
RxBN	TU19 TA4 TT9	AT	3 (C/E)	V5		CV9 CV11 CV36	S20	22	1951	ARGON, REFRIGERATED LIQUID
PxBN(M)	TA4 TT9	AT	3 (C/E)			CV9 CV10 CV36		20	1952	ETHYLENE OXIDE AND CARBON DIOXIDE MIXTURE with not more than 9% ethylene oxide
CxBN(M)	TU6 TA4 TT9	FL	1 (B/D)			CV9 CV10 CV36	S2 S14	263	1953	COMPRESSED GAS, TOXIC, FLAMMABLE, N.O.S.
CxBN(M)	TA4 TT9	FL	2 (B/D)			CV9 CV10 CV36	S2 S20	23	1954	COMPRESSED GAS, FLAMMABLE, N.O.S.
CxBN(M)	TU6 TA4 TT9	AT	1 (C/D)			CV9 CV10 CV36	S14	26	1955	COMPRESSED GAS, TOXIC, N.O.S.
CxBN(M)	TA4 TT9	AT	3 (E)			CV9 CV10 CV36		20	1956	COMPRESSED GAS, N.O.S.
CxBN(M)	TA4 TT9	FL	2 (B/D)			CV9 CV10 CV36	S2 S20	23	1957	DEUTERIUM, COMPRESSED
PxBN(M)	TA4 TT9	AT	3 (C/E)			CV9 CV10 CV36		20	1958	1,2-DICHLORO-1,1,2,2-TETRAFLUOROETHANE (REFRIGERANT GAS R 114)
PxBN(M)	TA4 TT9	FL	2 (B/D)			CV9 CV10 CV36	S2 S20	239	1959	1,1-DIFLUOROETHYLENE (REFRIGERANT GAS R 1132a)
RxBN	TU18 TA4 TT9	FL	2 (B/D)	V5		CV9 CV11 CV36	S2 S17	223	1961	ETHANE, REFRIGERATED LIQUID
PxBN(M)	TA4 TT9	FL	2 (B/D)			CV9 CV10 CV36	S2 S20	23	1962	ETHYLENE
RxBN	TU19 TA4 TT9	AT	3 (C/E)	V5		CV9 CV11 CV36	S20	22	1963	HELIUM, REFRIGERATED LIQUID
CxBN(M)	TA4 TT9	FL	2 (B/D)			CV9 CV10 CV36	S2 S20	23	1964	HYDROCARBON GAS MIXTURE, COMPRESSED, N.O.S.
PxBN(M)	TA4 TT9 TT11	FL	2 (B/D)			CV9 CV10 CV36	S2 S20	23	1965	HYDROCARBON GAS MIXTURE, LIQUEFIED, N.O.S. such as mixtures A, A01, A02, A0, A1, B1, B2, B or C
RxBN	TU18 TA4 TT9	FL	2 (B/D)	V5		CV9 CV11 CV36	S2 S17	223	1966	HYDROGEN, REFRIGERATED LIQUID
PxBN(M)	TU6 TA4 TT9	AT	1 (C/D)			CV9 CV10 CV36	S14	26	1967	INSECTICIDE GAS, TOXIC, N.O.S.
PxBN(M)	TA4 TT9	AT	3 (C/E)			CV9 CV10 CV36		20	1968	INSECTICIDE GAS, N.O.S.
PxBN(M)	TA4 TT9 TT11	FL	2 (B/D)			CV9 CV10 CV36	S2 S20	23	1969	ISOBUTANE
RxBN	TU19 TA4 TT9	AT	3 (C/E)	V5		CV9 CV11 CV36	S20	22	1970	KRYPTON, REFRIGERATED LIQUID

Nr UN	Nazwa i opis	Klasa	Kod klasyfikacyjny	Grupa Pakowania	Nalepki	Przebieg szczególne	Ilości ograniczone i wyłączone		Pakowanie			Cysterny przenośne i kontenery do przewozu luzem		
							3.4.6	3.5.1.2	Instrukcje Pakowania	Przebieg szczególne	Przebieg pakowania razem	Instrukcje	Przebieg szczególne	
(1)	(2)	(3a)	(3b)	(4)	(5)	(6)	(7a)	(7b)	(8)	(9a)	(9b)	4.2.5.2 7.3.2	(10)	(11)
1971	METAN SPRĘŻONY lub GAZ ZIEMNY SPRĘŻONY o wysokiej zawartości metanu	2	1F		2.1	660 662	0	E0	P200		MP9	(M)		
1972	METAN SCIEŁODZONY SKROPLONY lub GAZ ZIEMNY SCIEŁODZONY SKROPLONY o wysokiej zawartości metanu	2	3F		2.1	660	0	E0	P203		MP9	T75	TP5	
1973	CHLORODWUFLUORO-METAN I CHLOROPIĘCIOFLUORO-ETAN MIESZANINA o stałej temperaturze wrzenia zawierająca w przybliżeniu 49% chlorodwufuorometanu (GAZ CIŁODNICZY R502)	2	2A		2.2	662	120 ml	E1	P200		MP9	(M) T50		
1974	BROMOCHLORO-DWUFLUOROMETAN (GAZ CIŁODNICZY R12B1)	2	2A		2.2	662	120 ml	E1	P200		MP9	(M) T50		
1975	TLENEK AZOTU I CZTEROTLENEK DWUAZOTU MIESZANINA (TLENEK AZOTU I DWUTLENEK AZOTU MIESZANINA)	2	2TOC		2.3 +5.1 +8		0	E0	P200		MP9			
1976	OŚMIOFLUOROCYKLO-BUTAN (GAZ CIŁODNICZY RC318)	2	2A		2.2	662	120 ml	E1	P200		MP9	(M) T50		
1977	AZOT SCIEŁODZONY SKROPLONY	2	3A		2.2	345 346 593	120 ml	E1	P203		MP9	T75	TP5	
1978	PROPAN	2	2F		2.1	652 657 660 662	0	E0	P200		MP9	(M) T50		
1982	CZTEROFLUOROMETAN (GAZ CIŁODNICZY R14)	2	2A		2.2	662	120 ml	E1	P200		MP9	(M)		
1983	1-CHLORO-2,2,2-TRÓJ-FLUOROETAN (GAZ CIŁODNICZY R 133a)	2	2A		2.2	662	120 ml	E1	P200		MP9	(M) T50		
1984	TRÓJFLUOROMETAN (GAZ CIŁODNICZY R23)	2	2A		2.2	662	120 ml	E1	P200		MP9	(M)		
1986	ALKOHOLE ZAPALNE TRUJĄCE I.N.O.	3	FT1	I	3 +6.1	274	0	E0	P001		MP7 MP17	T14	TP2 TP27	
1986	ALKOHOLE ZAPALNE TRUJĄCE I.N.O.	3	FT1	II	3 +6.1	274	1 L	E2	P001 IBC02		MP19	T11	TP2 TP27	
1986	ALKOHOLE ZAPALNE TRUJĄCE I.N.O.	3	FT1	III	3 +6.1	274	5 L	E1	P001 IBC03 R001		MP19	T7	TP1 TP28	
1987	ALKOHOLE I.N.O. (o prężności par w temperaturze 50°C większej niż 110 kPa)	3	F1	II	3	274 601 640C	1 L	E2	P001		MP19	T7	TP1 TP8 TP28	
1987	ALKOHOLE I.N.O. (o prężności par w 50°C nie większej niż 110 kPa)	3	F1	II	3	274 601 640D	1 L	E2	P001 IBC02 R001		MP19	T7	TP1 TP8 TP28	
1987	ALKOHOLE I.N.O.	3	F1	III	3	274 601	5 L	E1	P001 IBC03 LP01 R001		MP19	T4	TP1 TP29	
1988	ALDEHYDY ZAPALNE TRUJĄCE I.N.O.	3	FT1	I	3 +6.1	274	0	E0	P001		MP7 MP17	T14	TP2 TP27	
1988	ALDEHYDY ZAPALNE TRUJĄCE I.N.O.	3	FT1	II	3 +6.1	274	1 L	E2	P001 IBC02		MP19	T11	TP2 TP27	
1988	ALDEHYDY ZAPALNE TRUJĄCE I.N.O.	3	FT1	III	3 +6.1	274	5 L	E1	P001 IBC03 R001		MP19	T7	TP1 TP28	
1989	ALDEHYDY I.N.O.	3	F1	I	3	274	0	E3	P001		MP7 MP17	T11	TP1 TP27	
1989	ALDEHYDY I.N.O. (o prężności par w temperaturze 50°C większej niż 110 kPa)	3	F1	II	3	274 640C	1 L	E2	P001		MP19	T7	TP1 TP8 TP28	
1989	ALDEHYDY I.N.O. (o prężności par w 50°C nie większej niż 110 kPa)	3	F1	II	3	274 640D	1 L	E2	P001 IBC02 R001		MP19	T7	TP1 TP8 TP28	
1989	ALDEHYDY I.N.O.	3	F1	III	3	274	5 L	E1	P001 IBC03 LP01 R001		MP19	T4	TP1 TP29	
1990	BENZALDEHYD	9	M11	III	9		5 L	E1	P001 IBC03 LP01 R001		MP15	T2	TP1	
1991	CHLOROPREN STABILIZOWANY	3	FT1	I	3 +6.1		0	E0	P001		MP7 MP17	T14	TP2 TP6	
1992	MATERIAŁ ZAPALNY CIEKŁY TRUJĄCY I.N.O	3	FT1	I	3 +6.1	274	0	E0	P001		MP7 MP17	T14	TP2 TP27	
1992	MATERIAŁ ZAPALNY CIEKŁY TRUJĄCY I.N.O.	3	FT1	II	3 +6.1	274	1 L	E2	P001 IBC02		MP19	T7	TP2	
1992	MATERIAŁ ZAPALNY CIEKŁY TRUJĄCY I.N.O.	3	FT1	III	3 +6.1	274	5 L	E1	P001 IBC03 R001		MP19	T7	TP1 TP28	

ADR cysterne		Pojazd do przewozu w cysterne	Kategoria transportowa (Kod ograniczeń przewozu przez tunele)	Przepisy szczególne dotyczące przewozu				Nr rozpoznawczy zagrożenia	Nr UN	Nazwa i opis	
Kod cysterne	Przepisy szczególne			Szlaki przesyłki	Przewozu luzem	Zaladunku, rozładunku i manipulowania ładunkiem	Postępowania				
4.3	4.3.5, 6.8.4	9.1.1.2	1.1.3.6 B.6	7.2.4	7.3.3	7.5.11	8.5	5.3.2.3		3.1.2	
(12)	(13)	(14)	(15)	(16)	(17)	(18)	(19)	(20)	(1)	(2)	
CxBN(M)	TA4 TT9	FL	2 (B/D)			CV9 CV10 CV36		S2 S20	23	1971	METHANE, COMPRESSED or NATURAL GAS, COMPRESSED with high methane content
RxBN	TU18 TA4 TT9	FL	2 (B/D)	V5		CV9 CV11 CV36		S2 S17	223	1972	METHANE, REFRIGERATED LIQUID or NATURAL GAS, REFRIGERATED LIQUID with high methane content
PxBN(M)	TA4 TT9	AT	3 (C/E)			CV9 CV10 CV36			20	1973	CHLORODIFLUORO-METHANE AND CHLOROPENTAFLUORO-ETHANE MIXTURE with fixed boiling point, with approximately 49% chlorodifluoromethane (REFRIGERANT GAS R 502)
PxBN(M)	TA4 TT9	AT	3 (C/E)			CV9 CV10 CV36			20	1974	CHLORODIFLUOROBROMO-METHANE (REFRIGERANT GAS R 12B1)
			1 (D)			CV9 CV10 CV36	S14			1975	NITRIC OXIDE AND DINITROGEN TETROXIDE MIXTURE (NITRIC OXIDE AND NITROGEN DIOXIDE MIXTURE)
PxBN(M)	TA4 TT9	AT	3 (C/E)			CV9 CV10 CV36			20	1976	OCTAFLUOROCYCLO-BUTANE (REFRIGERANT GAS RC 318)
RxBN	TU19 TA4 TT9	AT	3 (C/E)	V5		CV9 CV11 CV36		S20	22	1977	NITROGEN, REFRIGERATED LIQUID
PxBN(M)	TA4 TT9 TT11	FL	2 (B/D)			CV9 CV10 CV36		S2 S20	23	1978	PROPANE
PxBN(M)	TA4 TT9	AT	3 (C/E)			CV9 CV10 CV36			20	1982	TETRAFLUOROMETHANE (REFRIGERANT GAS R 14)
PxBN(M)	TA4 TT9	AT	3 (C/E)			CV9 CV10 CV36			20	1983	1-CHLORO-2,2,2-TRIFLUOROETHANE (REFRIGERANT GAS R 133a)
PxBN(M)	TA4 TT9	AT	3 (C/E)			CV9 CV10 CV36			20	1984	TRIFLUOROMETHANE (REFRIGERANT GAS R 23)
L10CII	TU14 TU15 TE21	FL	1 (C/E)			CV13 CV28		S2 S22	336	1986	ALCOHOLS, FLAMMABLE, TOXIC, N.O.S.
L4BII	TU15	FL	2 (D/E)			CV13 CV28		S2 S22	336	1986	ALCOHOLS, FLAMMABLE, TOXIC, N.O.S.
L4BII	TU15	FL	3 (D/E)	V12		CV13 CV28		S2	36	1986	ALCOHOLS, FLAMMABLE, TOXIC, N.O.S.
L1.5BN		FL	2 (D/E)					S2 S20	33	1987	ALCOHOLS, N.O.S. (vapour pressure at 50 °C more than 110 kPa)
LGBF		FL	2 (D/E)					S2 S20	33	1987	ALCOHOLS, N.O.S. (vapour pressure at 50 °C not more than 110 kPa)
LGBF		FL	3 (D/E)	V12				S2	30	1987	ALCOHOLS, N.O.S.
L10CII	TU14 TU15 TE21	FL	1 (C/E)			CV13 CV28		S2 S22	336	1988	ALDEHYDES, FLAMMABLE, TOXIC, N.O.S.
L4BII	TU15	FL	2 (D/E)			CV13 CV28		S2 S22	336	1988	ALDEHYDES, FLAMMABLE, TOXIC, N.O.S.
L4BII	TU15	FL	3 (D/E)	V12		CV13 CV28		S2	36	1988	ALDEHYDES, FLAMMABLE, TOXIC, N.O.S.
L4BN		FL	1 (D/E)					S2 S20	33	1989	ALDEHYDES, N.O.S.
L1.5BN		FL	2 (D/E)					S2 S20	33	1989	ALDEHYDES, N.O.S. (vapour pressure at 50 °C more than 110 kPa)
LGBF		FL	2 (D/E)					S2 S20	33	1989	ALDEHYDES, N.O.S. (vapour pressure at 50 °C not more than 110 kPa)
LGBF		FL	3 (D/E)	V12				S2	30	1989	ALDEHYDES, N.O.S.
LGBV		AT	3 (E)	V12					90	1990	BENZALDEHYDE
L10CII	TU14 TU15 TE21	FL	1 (C/E)			CV13 CV28		S2 S22	336	1991	CHLOROPRENE, STABILIZED
L10CII	TU14 TU15 TE21	FL	1 (C/E)			CV13 CV28		S2 S22	336	1992	FLAMMABLE LIQUID, TOXIC, N.O.S.
L4BII	TU15	FL	2 (D/E)			CV13 CV28		S2 S22	336	1992	FLAMMABLE LIQUID, TOXIC, N.O.S.
L4BII	TU15	FL	3 (D/E)	V12		CV13 CV28		S2	36	1992	FLAMMABLE LIQUID, TOXIC, N.O.S.

Nr UN	Nazwa i opis	Klasa	Kod klasyfikacyjny	Grupa Pakowania	Nalepki	Przebieg szczególne	Ilości ograniczone i wyłączone		Pakowanie			Cysterny przemieszane i kontenery do przewozu gazem	
									Instrukcje Pakowania	Przebieg szczególny	Przebieg pakowania razem	Instrukcje	Przebieg szczególny
(1)	(2)	(3a)	(3b)	2.1.1.3 (4)	5.2.2 (5)	3.3 (6)	3.4.6 (7a)	3.5.1.2 (7b)	4.1.4 (8)	4.1.4 (9a)	4.1.10 (9b)	4.2.5.2 7.3.2 (10)	4.2.5.3 (11)
1993	MATERIAŁ ZAPALNY CIEKŁY I.N.O.	3	F1	I	3	274	0	E3	P001		MP7 MP17	T11	TP1 TP27
1993	MATERIAŁ ZAPALNY CIEKŁY I.N.O. (o prężności par w temperaturze 50°C większej niż 110 kPa)	3	F1	II	3	274 601 640C	1 L	E2	P001		MP19	T7	TP1 TP8 TP28
1993	MATERIAŁ ZAPALNY CIEKŁY I.N.O. (o prężności par w 50°C nie większej niż 110 kPa)	3	F1	II	3	274 601 640D	1 L	E2	P001 IBC02 R001		MP19	T7	TP1 TP8 TP28
1993	MATERIAŁ ZAPALNY CIEKŁY I.N.O.	3	F1	III	3	274 601 640E	5 L	E1	IBC03 LP01 R001		MP19	T4	TP1 TP29
1993	MATERIAŁ ZAPALNY CIEKŁY I.N.O. (o temperaturze zapłonu poniżej 23°C i lepkości zgodnej z 2.2.3.1.4) (o prężności par w 50°C większej niż 110 kPa)	3	F1	III	3	274 601	5 L	E1	P001 R001		MP19		
1993	MATERIAŁ ZAPALNY CIEKŁY I.N.O. (o temperaturze zapłonu poniżej 23°C i lepkości zgodnej z 2.2.3.1.4) (o prężności par w 50°C nie większej niż 110 kPa)	3	F1	III	3	274 601	5 L	E1	P001 IBC02 R001	BB4	MP19		
1994	PIĘCIOKARBONYLEK ŻELAZA	6.1	TF1	I	6.1 +3	354	0	E0	P601		MP2	T22	TP2
1999	SMOLY CIEKŁE włącznie z olejami drogowymi oraz rozrzedzonymi bitumami (prężność par w 50 °C większa niż 110 kPa)	3	F1	II	3	640C	5 L	E2	P001		MP19	T3	TP3 TP29
1999	SMOLY CIEKŁE włącznie z olejami drogowymi oraz rozrzedzonymi bitumami (prężność par w 50 °C nie większa niż 110 kPa)	3	F1	II	3	640D	5 L	E2	P001 IBC02 R001		MP19	T3	TP3 TP29
1999	SMOLY CIEKŁE włącznie z olejami drogowymi oraz rozrzedzonymi bitumami	3	F1	III	3	640E	5 L	E1	P001 IBC03 LP01 R001		MP19	T1	TP3
1999	SMOLY CIEKŁE włącznie z olejami drogowymi oraz rozrzedzonymi bitumami (o temperaturze zapłonu poniżej 23°C i lepkości zgodnej z 2.2.3.1.4) (prężność par w 50°C większa niż 110 kPa)	3	F1	III	3		5 L	E1	P001 R001		MP19		
1999	SMOLY CIEKŁE włącznie z olejami drogowymi oraz rozrzedzonymi bitumami (o temperaturze zapłonu poniżej 23°C i lepkości zgodnej z 2.2.3.1.4) (prężność par w 50°C większa niż 110 kPa)	3	F1	III	3		5 L	E1	P001 IBC02 R001	BB4	MP19		
2000	CELULOID w blokach pręciach walcach rurach itp. za wyjątkiem odpadów	4.1	F1	III	4.1	502	5 kg	E1	P002 LP02 R001	PP7	MP11		
2001	NAFTENIANY KOBALTU SPROSZKOWANE	4.1	F3	III	4.1		5 kg	E1	P002 IBC08 LP02 R001	B3	MP11	T1	TP33
2002	CELULOID ODPAD	4.2	S2	III	4.2	526 592	0	E0	P002 IBC08 LP02 R001	PP8 B3	MP14		
2004	AMIDEK MAGNEZOWY	4.2	S4	II	4.2		0	E2	P410 IBC06		MP14	T3	TP33
2006	TWORZYWA SZTUCZNE NITROCELULOZOWE SAMONAGRZEWAJĄCE SIĘ I.N.O.	4.2	S2	III	4.2	274 528	0	E0	P002 R001		MP14		
2008	CYRKON SPROSZKOWANY SUCHY	4.2	S4	I	4.2	524 540	0	E0	P404		MP13	T21	TP7 TP33
2008	CYRKON SPROSZKOWANY SUCHY	4.2	S4	II	4.2	524 540	0	E2	P410 IBC06		MP14	T3	TP33
2008	CYRKON SPROSZKOWANY SUCHY	4.2	S4	III	4.2	524 540	0	E1	P002 IBC08 LP02 R001	B3	MP14	T1	TP33
2009	CYRKON SUCHY gotowe blachy taśmy lub spirale z drutu	4.2	S4	III	4.2	524 592	0	E1	P002 LP02 R001		MP14		
2010	WODOREK MAGNEZOWY	4.3	W2	I	4.3		0	E0	P403		MP2		
2011	FOSFOREK MAGNEZOWY	4.3	WT2	I	4.3 +6.1		0	E0	P403		MP2		
2012	FOSFOREK POTASOWY	4.3	WT2	I	4.3 +6.1		0	E0	P403		MP2		
2013	FOSFOREK STRONTOWY	4.3	WT2	I	4.3 +6.1		0	E0	P403		MP2		
2014	NADTLENEK WODORU ROZTWÓR WODNY zawierający nie mniej niż 20% ale nie więcej niż 60% nadlenku wodoru (stabilizowany jeśli to konieczne)	5.1	OC1	II	5.1 +8		1 L	E2	P504 IBC02	PP10 B5	MP15	T7	TP2 TP6 TP24
2015	NADTLENEK WODORU ROZTWÓR WODNY STABILIZOWANY zawierający więcej niż 70% nadlenku wodoru	5.1	OC1	I	5.1 +8	640N	0	E0	P501		MP2	T9	TP2 TP6 TP24
2015	NADTLENEK WODORU ROZTWÓR WODNY STABILIZOWANY zawierający więcej niż 60% ale nie więcej niż 70% nadlenku wodoru	5.1	OC1	I	5.1 +8	640O	0	E0	P501		MP2	T9	TP2 TP6 TP24
2016	AMUNICJA TRUJĄCA NIEWYBUCHLIWA bez ładunku rozrywającego lub napędzającego niedetonująca	6.1	T2		6.1		0	E0	P600		MP10		

ADR cysterma		Pojazd do przewozu w cysterne	Kategoria transportowa (Kod ograniczeń przewozu przez tunele)	Przepisy szczególne dotyczące przewozu				Nr rozpoznawczy zagrożenia	Nr UN	Nazwa i opis
Kod cystermy	Przepisy szczególne			Sutki przesyłki	Przewozu luzem	Zaladunku, rozładunku i manipulowania ładunkiem	Postępowanie			
(12)	(13)	(14)	(15)	(16)	(17)	(18)	(19)	(20)	(1)	(2)
L4BN		FL	1 (D/E)				S2 S20	33	1993	FLAMMABLE LIQUID, N.O.S.
L1.5BN		FL	2 (D/E)				S2 S20	33	1993	FLAMMABLE LIQUID, N.O.S. (vapour pressure at 50 °C more than 110 kPa)
LGBF		FL	2 (D/E)				S2 S20	33	1993	FLAMMABLE LIQUID, N.O.S. (vapour pressure at 50 °C not more than 110 kPa)
LGBF		FL	3 (D/E)	V12			S2	30	1993	FLAMMABLE LIQUID, N.O.S.
			3 (E)				S2		1993	FLAMMABLE LIQUID, N.O.S. (having a flash-point below 23 °C and viscous according to 2.2.3.1.4) (vapour pressure at 50 °C more than 110 kPa)
			3 (E)				S2		1993	FLAMMABLE LIQUID, N.O.S. (having a flash-point below 23 °C and viscous according to 2.2.3.1.4) (vapour pressure at 50 °C not more than 110 kPa)
L15C11	TU14 TU15 TU31 TE19 TE21 TM3	FL	1 (C/D)			CV1 CV13 CV28	S2 S9 S14	663	1994	IRON PENTACARBONYL
L1.5BN		FL	2 (D/E)				S2 S20	33	1999	TARS, LIQUID, including road oils, and cutback bitumens (vapour pressure at 50 °C more than 110 kPa)
LGBF		FL	2 (D/E)				S2 S20	33	1999	TARS, LIQUID, including road oils, and cutback bitumens (vapour pressure at 50 °C not more than 110 kPa)
LGBF		FL	3 (D/E)	V12			S2	30	1999	TARS, LIQUID, including road oils, and cutback bitumens
			3 (E)				S2		1999	TARS, LIQUID, including road oils, and cutback bitumens (having a flash-point below 23 °C and viscous according to 2.2.3.1.4) (vapour pressure at 50 °C more than 110 kPa)
			3 (E)				S2		1999	TARS, LIQUID, including road oils, and cutback bitumens (having a flash-point below 23 °C and viscous according to 2.2.3.1.4) (vapour pressure at 50 °C not more than 110 kPa)
			3 (E)						2000	CELLULOID in block, rods, rolls, sheets, tubes, etc., except scrap
SGAV		AT	3 (E)		VC1 VC2			40	2001	COBALT NAPIITIIENATES, POWDER
			3 (E)	V1					2002	CELLULOID, SCRAP
SGAN		AT	2 (D/E)	V1				40	2004	MAGNESIUM DIAMIDE
			3 (E)	V1					2006	PLASTICS, NITROCELLULOSE-BASED, SELF-HEATING, N.O.S.
		AT	0 (B/E)	V1			S20	43	2008	ZIRCONIUM POWDER, DRY
SGAN		AT	2 (D/E)	V1				40	2008	ZIRCONIUM POWDER, DRY
SGAN		AT	3 (E)	V1	VC1 VC2 AP1			40	2008	ZIRCONIUM POWDER, DRY
			3 (E)	V1	VC1 VC2 AP1			40	2009	ZIRCONIUM, DRY, finished sheets, strip or coiled wire
			1 (E)	V1		CV23	S20		2010	MAGNESIUM HYDRIDE
			1 (E)	V1		CV23 CV28	S20		2011	MAGNESIUM PHOSPHIDE
			1 (E)	V1		CV23 CV28	S20		2012	POTASSIUM PHOSPHIDE
			1 (E)	V1		CV23 CV28	S20		2013	STRONTIUM PHOSPHIDE
L4BV(+)	TU3 TC2 TE8 TE11 TT1	AT	2 (E)			CV24		58	2014	HYDROGEN PEROXIDE, AQUEOUS SOLUTION with not less than 20% but not more than 60% hydrogen peroxide (stabilized as necessary)
L4DV(+)	TU3 TU28 TC2 TE8 TE9 TT1	OX	1 (B/E)	V5		CV24	S20	559	2015	HYDROGEN PEROXIDE, AQUEOUS SOLUTION, STABILIZED with more than 70% hydrogen peroxide
L4BV(+)	TU3 TU28 TC2 TE7 TE8 TE9 TT1	OX	1 (B/E)	V5		CV24	S20	559	2015	HYDROGEN PEROXIDE, AQUEOUS SOLUTION, STABILIZED with more than 60% hydrogen peroxide and not more than 70% hydrogen peroxide
			2 (D/E)			CV13 CV28	S9 S19		2016	AMMUNITION, TOXIC, NON-EXPLOSIVE without bursting or expelling charge, non-fuzed

Nr UN	Nazwa i opis	Klasa	Kod klasyfikacyjny	Grupa Pakowania	Nalepki	Przebieg szczególne	Ilości ograniczone i wyłączone		Pakowanie			Cysterny przelotne i kontenery do przewożenia	
							3.4.6	3.5.1.2	Instrukcje Pakowania	Przebieg szczególne	Przebieg pakowania razem	Instrukcje	Przebieg szczególne
(1)	(2)	(3a)	(3b)	(4)	(5)	(6)	(7a)	(7b)	(8)	(9a)	(9b)	4.2.5.2 7.3.2 (10)	4.2.5.3 (11)
2017	AMUNICJA LZAWIĄCA NIEWYBUCHLIWA bez ładunku rozrywającego lub napędzającego niedetonująca	6.1	TC2		6.1 +8		0	E0	P600				
2018	CIIŁOROANILINY STAŁE	6.1	T2	II	6.1		500 g	E4	P002 IBC08	B4	MP10	T3	TP33
2019	CIIŁOROANILINY CIEKŁE	6.1	T1	II	6.1		100 ml	E4	P001 IBC02		MP15	T7	TP2
2020	CIIŁOROFENOŁE STAŁE	6.1	T2	III	6.1	205	5 kg	E1	P002 IBC08 LP02 R001	B3	MP10	T1	TP33
2021	CIIŁOROFENOŁE CIEKŁE	6.1	T1	III	6.1		5 L	E1	P001 IBC03 LP01 R001		MP19	T4	TP1
2022	KWAS KREZOŁOWY	6.1	TC1	II	6.1 +8		100 ml	E4	P001 IBC02		MP15	T7	TP2
2023	EPICIIŁOROHIJDRYNA	6.1	TF1	II	6.1 +3	279	100 ml	E4	P001 IBC02		MP15	T7	TP2
2024	ZWIĄZEK RTĘCI CIEKŁY I.N.O.	6.1	T4	I	6.1	43 274	0	E5	P001		MP8 MP17		
2024	ZWIĄZEK RTĘCI CIEKŁY I.N.O.	6.1	T4	II	6.1	43 274	100 ml	E4	P001 IBC02		MP15		
2024	ZWIĄZEK RTĘCI CIEKŁY I.N.O.	6.1	T4	III	6.1	43 274	5 L	E1	P001 IBC03 LP01 R001		MP19		
2025	ZWIĄZEK RTĘCI STAŁY I.N.O.	6.1	T5	I	6.1	43 66 274 529	0	E5	P002 IBC07		MP18	T6	TP33
2025	ZWIĄZEK RTĘCI STAŁY I.N.O.	6.1	T5	II	6.1	43 66 274 529	500 g	E4	P002 IBC08	B4	MP10	T3	TP33
2025	ZWIĄZEK RTĘCI STAŁY I.N.O.	6.1	T5	III	6.1	43 66 274 529	5 kg	E1	P002 IBC08 LP02 R001	B3	MP10	T1	TP33
2026	ZWIĄZEK FENYLORTĘCIOWY I.N.O.	6.1	T3	I	6.1	43 274	0	E5	P002 IBC07		MP18	T6	TP33
2026	ZWIĄZEK FENYLORTĘCIOWY I.N.O.	6.1	T3	II	6.1	43 274	500 g	E4	P002 IBC08	B4	MP10	T3	TP33
2026	ZWIĄZEK FENYLORTĘCIOWY I.N.O.	6.1	T3	III	6.1	43 274	5 kg	E1	P002 IBC08 LP02 R001	B3	MP10	T1	TP33
2027	ARSENIN SODOWY STAŁY	6.1	T5	II	6.1	43	500 g	E4	P002 IBC08	B4	MP10	T3	TP33
2028	BOMBY DYMOTWORCZE NIEWYBUCHOWE zawierające ciecz żrącą bez urzadzenia inicjującego	8	C11	II	8		0	E0	P803				
2029	HIJDRAZYNA BEZWODNA	8	CFT	I	8 +3 +6.1		0	E0	P001		MP8 MP17		
2030	HIJDRAZYNA W ROZTWORZE WODNYM zawierającym więcej niż 37% masowych hydrazyny	8	CT1	I	8 +6.1	530	0	E0	P001		MP8 MP17	T10	TP2
2030	HIJDRAZYNA W ROZTWORZE WODNYM zawierającym więcej niż 37% masowych hydrazyny	8	CT1	II	8 +6.1	530	1 L	E0	P001 IBC02		MP15	T7	TP2
2030	HIJDRAZYNA W ROZTWORZE WODNYM zawierającym więcej niż 37% masowych hydrazyny	8	CT1	III	8 +6.1	530	5 L	E1	P001 IBC03 LP01 R001		MP19	T4	TP1
2031	KWAS AZOTOWY inny niż czerwony dymiący zawierający więcej niż 70% kwasu	8	CO1	I	8 +5.1		0	E0	P001	PP81	MP8 MP17	T10	TP2
2031	KWAS AZOTOWY inny niż czerwony dymiący zawierający co najmniej 65% ale nie więcej niż 70% kwasu	8	CO1	II	8 +5.1		1 L	E2	P001 IBC02	PP81 B15	MP15	T8	TP2
2031	KWAS AZOTOWY inny niż czerwony dymiący zawierający mniej niż 65% kwasu	8	C1	II	8		1 L	E2	P001 IBC02	PP81 B15	MP15	T8	TP2
2032	KWAS AZOTOWY CZERWONY DYMIĄCY	8	COT	I	8 +5.1 +6.1		0	E0	P602		MP8 MP17	T20	TP2
2033	TLENEK POTASOWY	8	C6	II	8		1 kg	E2	P002 IBC08	B4	MP10	T3	TP33
2034	WODÓR I METAN MIESZANINA SPRĘŻONA	2	1F		2.1	662	0	E0	P200		MP9	(M)	
2035	111-TRÓJFLUOROETAN (GAZ CIŁODNICZY R143a)	2	2F		2.1	662	0	E0	P200		MP9	(M) T50	
2036	KSENON	2	2A		2.2	662	120 ml	E1	P200		MP9	(M)	

ADR cysterne		Pojazd do przewozu w cysterne	Kategoria transportowa (Kod ograniczeń przewozu przez tunel)	Przeplwy szczególne dotyczące przewozu				Nr rozpoznawczy zagrożenia	Nr UN	Nazwa lepis
Kod cysterne	Przeplwy szczególne			Sztuki przesyłki	Przewozu luzem	Załadunku, rozładunku i manipulowania ładunkiem	Postępowania			
(12)	(13)	(14)	(15)	(16)	(17)	(18)	(19)	(20)	(1)	(2)
4.3	4.3.5, 6.8.4	9.1.1.2	1.1.3.6 1.6	7.2.4	7.3.3	7.5.11	8.5	5.3.2.3		3.1.2
			2 (D/E)			CV13 CV28	S9 S19		2017	AMMUNITION, TEAR-PRODUCING, NON-EXPLOSIVE without burster or expelling charge, non-fuzed
SGAII L4BII	TU15 TE19	AT	2 (D/E)	V11		CV13 CV28	S9 S19	60	2018	CHLOROANILINES, SOLID
L4BII	TU15 TE19	AT	2 (D/E)			CV13 CV28	S9 S19	60	2019	CHLOROANILINES, LIQUID
SGAII	TU15 TE19	AT	2 (E)		VC1 VC2 AP7	CV13 CV28	S9	60	2020	CHLOROPHENOLS, SOLID
L4BII	TU15 TE19	AT	2 (E)	V12		CV13 CV28	S9	60	2021	CHLOROPHENOLS, LIQUID
L4BII	TU15 TE19	AT	2 (D/E)			CV13 CV28	S9 S19	68	2022	CRESYLIC ACID
L4BII	TU15 TE19	FL	2 (D/E)			CV13 CV28	S2 S9 S19	63	2023	EPICHLOROHYDRIN
L10CII	TU14 TU15 TE19 TE21	AT	1 (C/E)			CV1 CV13 CV28	S9 S14	66	2024	MERCURY COMPOUND, LIQUID, N.O.S.
L4BII	TU15 TE19	AT	2 (D/E)			CV13 CV28	S9 S19	60	2024	MERCURY COMPOUND, LIQUID, N.O.S.
L4BII	TU15 TE19	AT	2 (E)	V12		CV13 CV28	S9	60	2024	MERCURY COMPOUND, LIQUID, N.O.S.
S10AII	TU15 TE19	AT	1 (C/E)	V10		CV1 CV13 CV28	S9 S14	66	2025	MERCURY COMPOUND, SOLID, N.O.S.
SGAII	TU15 TE19	AT	2 (D/E)	V11		CV13 CV28	S9 S19	60	2025	MERCURY COMPOUND, SOLID, N.O.S.
SGAII	TU15 TE19	AT	2 (E)		VC1 VC2 AP7	CV13 CV28	S9	60	2025	MERCURY COMPOUND, SOLID, N.O.S.
S10AII L10CII	TU14 TU15 TE19 TE21	AT	1 (C/E)	V10		CV1 CV13 CV28	S9 S14	66	2026	PHENYLMERCURIC COMPOUND, N.O.S.
SGAII L4BII	TU15 TE19	AT	2 (D/E)	V11		CV13 CV28	S9 S19	60	2026	PHENYLMERCURIC COMPOUND, N.O.S.
SGAII L4BII	TU15 TE19	AT	2 (E)		VC1 VC2 AP7	CV13 CV28	S9	60	2026	PHENYLMERCURIC COMPOUND, N.O.S.
SGAII	TU15 TE19	AT	2 (D/E)	V11		CV13 CV28	S9 S19	60	2027	SODIUM ARSENITE, SOLID
			2 (E)						2028	BOMBS, SMOKE, NON-EXPLOSIVE with corrosive liquid, without initiating device
			1 (E)			CV13 CV28	S2 S14		2029	HYDRAZINE, ANHYDROUS
L10BII		AT	1 (C/D)			CV13 CV28	S14	886	2030	HYDRAZINE AQUEOUS SOLUTION, with more than 37% hydrazine by mass
L4BN		AT	2 (E)			CV13 CV28		86	2030	HYDRAZINE AQUEOUS SOLUTION, with more than 37% hydrazine by mass
L4BN		AT	3 (E)	V12		CV13 CV28		86	2030	HYDRAZINE AQUEOUS SOLUTION, with more than 37% hydrazine by mass
L10BII	TC6 TT1	AT	1 (E)			CV24	S14	885	2031	NITRIC ACID, other than red fuming, with more than 70% nitric acid
L4BN		AT	2 (E)					85	2031	NITRIC ACID, other than red fuming, with at least 65%, but not more than 70% nitric acid
L4BN		AT	2 (E)					80	2031	NITRIC ACID, other than red fuming, with less than 65% nitric acid
L10BII	TC6 TT1	AT	1 (C/D)			CV13 CV24 CV28	S14	856	2032	NITRIC ACID, RED FUMING
SGAN		AT	2 (E)	V11				80	2033	POTASSIUM MONOXIDE
CxBN(M)	TA4 TT9	FL	2 (B/D)			CV9 CV10 CV36	S2 S20	23	2034	HYDROGEN AND METHANE MIXTURE, COMPRESSED
PxBN(M)	TA4 TT9	FL	2 (B/D)			CV9 CV10 CV36	S2 S20	23	2035	1,1,1-TRIFLUOROETHANE (REFRIGERANT GAS R 143a)
PxBN(M)	TA4 TT9	AT	3 (C/E)			CV9 CV10 CV36		20	2036	XENON

Nr UN	Nazwa i opis	Klasa	Kod klasyfikacyjny	Grupa Pakowania	Nalep-ki	Prze- pły szcze- głone	Ilości ograniczone i wyłączone		Pakowanie			Cystermy przenośne i kontenery do przewo- żu	
									Instrukcje Pakowania	Przepły szcze- głone	Przepły pakowa- nia razem	Instrukcje	Przepły szcze- głone
									4.1.4	4.1.4	4.1.10	4.2.5.2 7.3.2	4.2.5.3
(1)	(2)	(3a)	(3b)	(4)	(5)	(6)	(7a)	(7b)	(8)	(9a)	(9b)	(10)	(11)
	3.1.2	2.2	2.2	2.1.1.3	5.2.2	3.3	3.4.6	3.5.1.2	4.1.4	4.1.4	4.1.10	4.2.5.2 7.3.2	4.2.5.3
2037	NACZYNNIA MAŁE Z GAZEM (NABOJE GAZOWE) bez urządzenia uwalniającego jednorazowe	2	5A		2.2	191 303 344	1 L	E0	P003	PP17 RR6	MP9		
2037	NACZYNNIA MAŁE Z GAZEM (NABOJE GAZOWE) bez urządzenia uwalniającego jednorazowe	2	5F		2.1	191 303 344	1 L	E0	P003	PP17 RR6	MP9		
2037	NACZYNNIA MAŁE Z GAZEM (NABOJE GAZOWE) bez urządzenia uwalniającego jednorazowe	2	5O		2.2 +5.1	191 303 344	1 L	E0	P003	PP17 RR6	MP9		
2037	NACZYNNIA MAŁE Z GAZEM (NABOJE GAZOWE) bez urządzenia uwalniającego jednorazowe	2	5T		2.3	303 344	120 ml	E0	P003	PP17 RR6	MP9		
2037	NACZYNNIA MAŁE Z GAZEM (NABOJE GAZOWE) bez urządzenia uwalniającego jednorazowe	2	5TC		2.3 +8	303 344	120 ml	E0	P003	PP17 RR6	MP9		
2037	NACZYNNIA MAŁE Z GAZEM (NABOJE GAZOWE) bez urządzenia uwalniającego jednorazowe	2	5TF		2.3 +2.1	303 344	120 ml	E0	P003	PP17 RR6	MP9		
2037	NACZYNNIA MAŁE Z GAZEM (NABOJE GAZOWE) bez urządzenia uwalniającego jednorazowe	2	5TFC		2.3 +2.1 +8	303 344	120 ml	E0	P003	PP17 RR6	MP9		
2037	NACZYNNIA MAŁE Z GAZEM (NABOJE GAZOWE) bez urządzenia uwalniającego jednorazowe	2	5TO		2.3 +5.1	303 344	120 ml	E0	P003	PP17 RR6	MP9		
2037	NACZYNNIA MAŁE Z GAZEM (NABOJE GAZOWE) bez urządzenia uwalniającego jednorazowe	2	5TOC		2.3 +5.1 +8	303 344	120 ml	E0	P003	PP17 RR6	MP9		
2038	DWUNITROTOLUENY CIEKLE	6.1	T1	II	6.1		100 ml	E4	P001 IBC02		MP15	T7	TP2
2044	2,2-DWUMETYLOPROPAN	2	2F		2.1	662	0	E0	P200		MP9	(M)	
2045	ALDEHYD IZOMASŁOWY (ALDEHYD IZOBUTYROWY)	3	F1	II	3		1 L	E2	P001 IBC02 R001		MP19	T4	TP1
2046	CYMENY	3	F1	III	3		5 L	E1	P001 IBC03 LP01 R001		MP19	T2	TP1
2047	DWUCILOPROPENY	3	F1	II	3		1 L	E2	P001 IBC02 R001		MP19	T4	TP1
2047	DWUCILOPROPENY	3	F1	III	3		5 L	E1	P001 IBC03 LP01 R001		MP19	T2	TP1
2048	DWUCYKLOPENTADIEN	3	F1	III	3		5 L	E1	P001 IBC03 LP01 R001		MP19	T2	TP1
2049	DWUETYLOBENZEN	3	F1	III	3		5 L	E1	P001 IBC03 LP01 R001		MP19	T2	TP1
2050	DWUIZOBUTYLEN ZWIĄZKI IZOMERYCZNE	3	F1	II	3		1 L	E2	P001 IBC02 R001		MP19	T4	TP1
2051	2-DWUMETYLO-AMINOETANOL	8	CF1	II	8 +3		1 L	E2	P001 IBC02		MP15	T7	TP2
2052	DWUPENTEN	3	F1	III	3		5 L	E1	P001 IBC03 LP01 R001		MP19	T2	TP1
2053	METYLOIZOBUTYLO-KARBINOL	3	F1	III	3		5 L	E1	P001 IBC03 LP01 R001		MP19	T2	TP1
2054	MORFOLINA	8	CF1	I	8 +3		0	E0	P001		MP8 MP17	T10	TP2
2055	STYREN MONOMER STABILIZOWANY	3	F1	III	3		5 L	E1	P001 IBC03 LP01 R001		MP19	T2	TP1
2056	CZTEROWODOROFURAN	3	F1	II	3		1 L	E2	P001 IBC02 R001		MP19	T4	TP1
2057	TRÓJPROPYLEN	3	F1	II	3		1 L	E2	P001 IBC02 R001		MP19	T4	TP1
2057	TRÓJPROPYLEN	3	F1	III	3		5 L	E1	P001 IBC03 LP01 R001		MP19	T2	TP1
2058	ALDEHYD WALERIANOWY	3	F1	II	3		1 L	E2	P001 IBC02 R001		MP19	T4	TP1

ADR cysterna		Pojazd do przewozu w cysternie	Kategoria transportowa (Kod ograniczeń przewozu przez tunel)	Przepisy szczególne dotyczące przewozu				Nr rozpoznawczy zagrożenia	Nr UN	Nazwa i opis
Kod cysterny	Przepisy szczególne			Satunki przesyłki	Przewozu luzem	Załadunku, rozładunku i manipulowania ładunkiem	Postępowania			
4.3	4.3.5, 6.8.4	9.1.1.2	1.1.3.6 8.6	7.2.4	7.3.3	7.5.11	8.5	5.3.2.3	3.1.2	
(12)	(13)	(14)	(15)	(16)	(17)	(18)	(19)	(20)	(1)	(2)
			3 (E)			CV9 CV12			2037	RECEPTACLES, SMALL, CONTAINING GAS (GAS CARTRIDGES) without a release device, non-refillable
			2 (D)			CV9 CV12	S2		2037	RECEPTACLES, SMALL, CONTAINING GAS (GAS CARTRIDGES) without a release device, non-refillable
			3 (E)			CV9 CV12			2037	RECEPTACLES, SMALL, CONTAINING GAS (GAS CARTRIDGES) without a release device, non-refillable
			1 (D)			CV9 CV12			2037	RECEPTACLES, SMALL, CONTAINING GAS (GAS CARTRIDGES) without a release device, non-refillable
			1 (D)			CV9 CV12			2037	RECEPTACLES, SMALL, CONTAINING GAS (GAS CARTRIDGES) without a release device, non-refillable
			1 (D)			CV9 CV12	S2		2037	RECEPTACLES, SMALL, CONTAINING GAS (GAS CARTRIDGES) without a release device, non-refillable
			1 (D)			CV9 CV12	S2		2037	RECEPTACLES, SMALL, CONTAINING GAS (GAS CARTRIDGES) without a release device, non-refillable
			1 (D)			CV9 CV12			2037	RECEPTACLES, SMALL, CONTAINING GAS (GAS CARTRIDGES) without a release device, non-refillable
			1 (D)			CV9 CV12			2037	RECEPTACLES, SMALL, CONTAINING GAS (GAS CARTRIDGES) without a release device, non-refillable
L4BII	TU15 TE19	AT	2 (D/E)			CV13 CV28	S9 S19	60	2038	DINITROTOLUENES, LIQUID
PxBN(M)	TA4 TT9	FL	2 (B/D)			CV9 CV10 CV36	S2 S20	23	2044	2,2-DIMETHYLPROPANE
LGBF		FL	2 (D/E)				S2 S20	33	2045	ISOBUTYRALDEHYDE (ISOBUTYL ALDEHYDE)
LGBF		FL	3 (D/E)	V12			S2	30	2046	CYMENES
LGBF		FL	2 (D/E)				S2 S20	33	2047	DICHLOROPROPENES
LGBF		FL	3 (D/E)	V12			S2	30	2047	DICHLOROPROPENES
LGBF		FL	3 (D/E)	V12			S2	30	2048	DICYCLOPENTADIENE
LGBF		FL	3 (D/E)	V12			S2	30	2049	DIETHYLBENZENE
LGBF		FL	2 (D/E)				S2 S20	33	2050	DIISOBUTYLENE, ISOMERIC COMPOUNDS
L4BN		FL	2 (D/E)				S2	83	2051	2-DIMETHYLAMINO-ETHANOL
LGBF		FL	3 (D/E)	V12			S2	30	2052	DIPENTENE
LGBF		FL	3 (D/E)	V12			S2	30	2053	METHYL ISOBUTYL CARBINOL
L10BII		FL	1 (D/E)				S2 S14	883	2054	MORPHOLINE
LGBF		FL	3 (D/E)	V12			S2	39	2055	STYRENE MONOMER, STABILIZED
LGBF		FL	2 (D/E)				S2 S20	33	2056	TETRAHYDROFURAN
LGBF		FL	2 (D/E)				S2 S20	33	2057	TRIPROPYLENE
LGBF		FL	3 (D/E)	V12			S2	30	2057	TRIPROPYLENE
LGBF		FL	2 (D/E)				S2 S20	33	2058	VALERALDEHYDE

Nr UN	Nazwa i opis	Klasa	Kod klasyfikacyjny	Grupa Pakowania	Nalepki	Przebieg szczególne	Najcięższe ograniczone i wyłączone		Pakowanie			Cysterny przenośne i kontenery do przewożenia	
							3.4.6	3.5.1.2	Instrukcje Pakowania	Przebieg szczególne	Przebieg pakowania razem	Instrukcje	Przebieg szczególne
(1)	(2)	(3a)	(3b)	(4)	(5)	(6)	(7a)	(7b)	(8)	(9a)	(9b)	(10)	(11)
2059	NITROCELULOZA W ROZTWORZE ZAPALNYM zawierająca nie więcej niż 12.6% azotu w suchej masie i nie więcej niż 55% nitrocelulozy	3	D	I	3	198 531	0	E0	P001		MP7 MP17	T11	TP1 TP8 TP27
2059	NITROCELULOZA W ROZTWORZE ZAPALNYM zawierająca nie więcej niż 12.6% azotu w suchej masie i nie więcej niż 55% nitrocelulozy (o prężności par w 50°C większej niż 110 kPa)	3	D	II	3	198 531 640C	1 L	E0	P001 IBC02		MP19	T4	TP1 TP8
2059	NITROCELULOZA W ROZTWORZE ZAPALNYM zawierająca nie więcej niż 12.6% azotu w suchej masie i nie więcej niż 55% nitrocelulozy (o prężności par w 50°C nie większej niż 110 kPa)	3	D	II	3	198 531 640D	1 L	E0	P001 IBC02 R001		MP19	T4	TP1 TP8
2059	NITROCELULOZA W ROZTWORZE ZAPALNYM zawierająca nie więcej niż 12.6% azotu w suchej masie i nie więcej niż 55% nitrocelulozy	3	D	III	3	198 531	5 L	E0	P001 IBC03 LP01 R001		MP19	T2	TP1
2067	NAWÓZ NA BAZIE AZOTANU AMONOWEGO	5.1	O2	III	5.1	186 306 307	5 kg	E1	P002 IBC08 LP02 R001	B3	MP10	T1 BK1 BK2	TP33
2071	Nawóz na bazie azotanu amonowego jednorodnie mieszaniny typu azot-fosfor azot-potas lub azot-fosfor-potas zawierające nie więcej niż 70% azotanu amonowego i nie więcej niż 0,4% wszystkich materiałów palnych/organicznych w przeliczeniu na węgiel lub zawierające nie więcej niż 45% azotanu amonowego niezależnie od zawartości materiału palnego	9	M11	NIE PODLEGA ADR									
2073	AMONIAK ROZTWÓR o gęstości w 15°C mniejszej niż 0,880 zawierający więcej niż 35% ale nie więcej niż 50% amoniaku	2	4A		2.2	532	120 ml	E0	P200		MP9	(M)	
2074	AKRYLAMID STALY	6.1	T2	III	6.1		5 kg	E1	P002 IBC08 LP02 R001	B3	MP10	T1	TP33
2075	CILORAL BEZWODNY STABILIZOWANY	6.1	T1	II	6.1		100 ml	E4	P001 IBC02		MP15	T7	TP2
2076	KREZOLE CIEKLE	6.1	TC1	II	6.1 +8		100 ml	E4	P001 IBC02		MP15	T7	TP2
2077	alfa-NAFTYLOAMINA	6.1	T2	III	6.1		5 kg	E1	P002 IBC08 LP02 R001	B3	MP10	T1	TP33
2078	DWUWIZOCYJANIAN TOLULENU	6.1	T1	II	6.1	279	100 ml	E4	P001 IBC02		MP15	T7	TP2
2079	DWUETYLENO-TRÓJAMINA	8	C7	II	8		1 L	E2	P001 IBC02		MP15	T7	TP2
2186	CILOROWODÓR SCHEŁDZONY SKROPLONY	2	3TC	PRZEWOZ ZABRONIONY									
2187	DWUTLENEK WĘGLA SCHEŁDZONY SKROPLONY	2	3A		2.2		120 ml	E1	P203		MP9	T75	TP5
2188	ARSENOWODÓR (ARSYNA)	2	2TF		2.3 +2.1		0	E0	P200		MP9		
2189	DWUCHEŁOSILAN	2	2TFC		2.3 +2.1 +8		0	E0	P200		MP9	(M)	
2190	DWUFLUOREK TLENU SPRĘŻONY	2	1TOC		2.3 +5.1 +8		0	E0	P200		MP9		
2191	FLUOREK SULFURYLU	2	2T		2.3		0	E0	P200		MP9	(M)	
2192	GERMANOWODÓR (GERMAN)	2	2TF		2.3 +2.1	632	0	E0	P200		MP9	(M)	
2193	SZEŚCIOFLUOROETAN (GAZ CHEŁDNICZY R 116)	2	2A		2.2	662	120 ml	E1	P200		MP9	(M)	
2194	SZEŚCIOFLUOREK SELENU	2	2TC		2.3 +8		0	E0	P200		MP9		
2195	SZEŚCIOFLUOREK TELLURU	2	2TC		2.3 +8		0	E0	P200		MP9		
2196	SZEŚCIOFLUOREK WOLFRAMU	2	2TC		2.3 +8		0	E0	P200		MP9		
2197	JODOWODÓR	2	2TC		2.3 +8		0	E0	P200		MP9	(M)	
2198	PIĘCIOFLUOREK FOSFORU	2	2TC		2.3 +8		0	E0	P200		MP9		

ADR cysterna		Pełnazd do przewazu w cysternie	Kategoria transportowa (Kod ograniczeń przewazu przez tunel)	Przeplly szczegłolne dotyczace przewazu				Nr rozpoznawczy zagrzenia	Nr UN	Nazwa i opis
Kod cysterny	Przeplly szczegłolne			Sztaki przewazy	Przewazu luzem	Zaladunku, rozladunku i manipulowania ladunkiem	Postepowania			
4.3	4.3.5, 6.4.4	9.1.1.2	1.1.3.6 8.6	7.2.4	7.3.3	7.5.11	8.5	5.3.2.3		3.1.2
(12)	(13)	(14)	(15)	(16)	(17)	(18)	(19)	(20)	(1)	(2)
L4BN		FL	1 (B)				S2 S14	33	2059	NITROCELLULOSE SOLUTION, FLAMMABLE with not more than 12.6% nitrogen, by dry mass, and not more than 55% nitrocellulose
L1.5BN		FL	2 (B)				S2 S14	33	2059	NITROCELLULOSE SOLUTION, FLAMMABLE with not more than 12.6% nitrogen, by dry mass, and not more than 55% nitrocellulose (vapour pressure at 50 °C more than 110 kPa)
LGBF		FL	2 (B)				S2 S14	33	2059	NITROCELLULOSE SOLUTION, FLAMMABLE with not more than 12.6% nitrogen, by dry mass, and not more than 55% nitrocellulose (vapour pressure at 50 °C not more than 110 kPa)
LGBF		FL	3 (B)	V12			S2 S14	30	2059	NITROCELLULOSE SOLUTION, FLAMMABLE with not more than 12.6% nitrogen, by dry mass, and not more than 55% nitrocellulose
SGAV	TU3	AT	3 (E)		VC1 VC2 AP6 AP7	CV24	S23	50	2067	AMMONIUM NITRATE BASED FERTILIZER
NIE PODLEGA ADR									2071	Ammonium nitrate based fertilizer, uniform mixtures of the nitrogen/phosphate, nitrogen/potash or nitrogen/phosphate/potash type, containing not more than 70% ammonium nitrate and not more than 0.4% total combustible/organic material calculated as carbon or with not more than 45% ammonium nitrate and unrestricted combustible material
PxBN(M)	TA4 TT9	AT	3 (E)			CV9 CV10		20	2073	AMMONIA SOLUTION, relative density less than 0.880 at 15 °C in water, with more than 35% but not more than 50% ammonia
SGAII L4BII	TU15 TE19	AT	2 (E)		VC1 VC2 AP7	CV13 CV28	S9	60	2074	ACRYLAMIDE, SOLID
L4BII	TU15 TE19	AT	2 (D/E)			CV13 CV28	S9 S19	69	2075	CHLORAL, ANHYDROUS, STABILIZED
L4BII	TU15 TE19	AT	2 (D/E)			CV13 CV28	S9 S19	68	2076	CRESOLS, LIQUID
SGAII L4BII	TU15 TE19	AT	2 (E)		VC1 VC2 AP7	CV13 CV28	S9	60	2077	alpha-NAPIHTHYLAMINE
L4BII	TU15 TE19	AT	2 (D/E)			CV13 CV28	S9 S19	60	2078	TOLUENE DIISOCYANATE
L4BN		AT	2 (E)					80	2079	DIETHYLENETRIAMINE
PRZEWOZ ZABRONIONY									2186	DIHYDROGEN CHLORIDE, REFRIGERATED LIQUID
RxBN	TU19 TA4 TT9	AT	3 (C/E)	V5		CV9 CV11 CV36	S20	22	2187	CARBON DIOXIDE, REFRIGERATED LIQUID
			1 (D)			CV9 CV10 CV36	S2 S14		2188	ARSINE
PxBII(M)	TA4 TT9	FL	1 (B/D)			CV9 CV10 CV36	S2 S14	263	2189	DICHLOROSILANE
			1 (D)			CV9 CV10 CV36	S14		2190	OXYGEN DIFLUORIDE, COMPRESSED
PxBII(M)	TA4 TT9	AT	1 (C/D)			CV9 CV10 CV36	S14	26	2191	SULPHURYL FLUORIDE
		FL	1 (B/D)			CV9 CV10 CV36	S2 S14	263	2192	GERMANE
PxBN(M)	TA4 TT9	AT	3 (C/E)			CV9 CV10 CV36		20	2193	HEXAFLUOROETHANE (REFRIGERANT GAS R 116)
			1 (D)			CV9 CV10 CV36	S14		2194	SELENIUM HEXAFLUORIDE
			1 (D)			CV9 CV10 CV36	S14		2195	TELLURIUM HEXAFLUORIDE
			1 (D)			CV9 CV10 CV36	S14		2196	TUNGSTEN HEXAFLUORIDE
PxBII(M)	TA4 TT9	AT	1 (C/D)			CV9 CV10 CV36	S14	268	2197	HYDROGEN IODIDE, ANHYDROUS
			1 (D)			CV9 CV10 CV36	S14		2198	PHOSPHORUS PENTAFLUORIDE

Nr UN	Nazwa i opis	Klasa	Kod klasyfikacyjny	Grupa Pakowania	Nalep-ki	Prze-pty szcze-łne	Holel ograniczone i wyłączone		Pakowanie			Cysterny przenośne i kontenery do przewo-żu luzem	
									Instrukcje Pakowania	Prze-pty szcze-łne	Prze-pty pakowa-ńia razem	Instrukcje	Prze-pty szcze-łne
	3.1.2	2.2	2.2	2.1.1.3	5.2.2	3.3	3.4.6	3.5.1.2	4.1.4	4.1.4	4.1.10	4.2.5.2 7.3.3	4.2.5.3
(1)	(2)	(3a)	(3b)	(4)	(5)	(6)	(7a)	(7b)	(8)	(9a)	(9b)	(10)	(11)
2199	FOSFOROWODÓR (FOSFINA)	2	2TF		2.3 +2.1	632	0	E0	P200		MP9		
2200	PROPADIEN STABILIZOWANY	2	2F		2.1	662	0	E0	P200		MP9	(M)	
2201	PODTLENEK AZOTU SCIEŁODZONY SKROPLONY	2	3O		2.2 +5.1		0	E0	P203		MP9	T75	TP5 TP22
2202	SELENOWODÓR	2	2TF		2.3 +2.1		0	E0	P200		MP9		
2203	SILAN	2	2F		2.1	632 662	0	E0	P200		MP9	(M)	
2204	TLENOŚCIARZEK WĘGLA	2	2TF		2.3 +2.1		0	E0	P200		MP9	(M)	
2205	ADYPONITRYL	6.1	T1	III	6.1		5 L	E1	P001 IBC03 LP01 R001		MP19	T3	TP1
2206	IZOCYJANIANY TRUJĄCE I.N.O. lub IZOCYJANIANY W ROZTWORZE TRUJĄCYM I.N.O.	6.1	T1	II	6.1	274 551	100 ml	E4	P001 IBC02		MP15	T11	TP2 TP27
2206	IZOCYJANIANY TRUJĄCE I.N.O. lub IZOCYJANIANY W ROZTWORZE TRUJĄCYM I.N.O.	6.1	T1	III	6.1	274 551	5 L	E1	P001 IBC03 LP01 R001		MP19	T7	TP1 TP28
2208	PODCIŁORYN WAPNIOWY MIESZANINA SUCHA zawierająca więcej niż 10% ale nie więcej niż 39% chloru aktywnego	5.1	O2	III	5.1	314	5 kg	E1	P002 IBC08 LP02 R001	B3 B13 L3	MP10		
2209	FORMALDEHYD W ROZTWORZE zawierający nie mniej niż 25% formaldehydu	8	C9	III	8	533	5 L	E1	P001 IBC03 LP01 R001		MP19	T4	TP1
2210	MANEB lub PREPARAT MANEBU zawierający nie mniej niż 60% manebu	4.2	SW	III	4.2 +4.3	273	0	E1	P002 IBC06 R001		MP14	T1	TP33
2211	KULKI POLIMERYCZNE EKSPANDUJĄCE wydzielające pary palne	9	M3	III	Brak	207 633	5 kg	E1	P002 IBC08 R001	PP14 B3 B6	MP10	T1	TP33
2212	AZBEST AMFIBOLOWY (amozyt, tremolit, aktynolit, antofilit, krokidolit)	9	M1	II	9	168 274	1 kg	E0	P002 IBC08	PP37 B4	MP10	T3	TP33
2213	PARAFORMALDEHYD	4.1	F1	III	4.1		5 kg	E1	P002 IBC08 LP02 R001	PP12 B3	MP10	T1 BK1 BK2	TP33
2214	BEZWODNIK FTALOWY zawierający więcej niż 005% bezwodnika malinowego	8	C4	III	8	169	5 kg	E1	P002 IBC08 LP02 R001	B3	MP10	T1	TP33
2215	BEZWODNIK MALEINOWY STOPIONY	8	C3	III	8		0	E0				T4	TP3
2215	BEZWODNIK MALEINOWY	8	C4	III	8		5 kg	E1	P002 IBC08 R001	B3	MP10	T1	TP33
2216	Maczka rybna (odpady rybne) stabilizowana	9	M11						NIE PODLEGA ADR				
2217	WYTŁOKI Z ROŚLIN OLEISTYCH zawierające nie więcej niż 1.5% oleju i nie więcej niż 11% wilgoci	4.2	S2	III	4.2	142	0	E0	P002 IBC08 LP02 R001	PP20 B3 B6	MP14		
2218	KWAS AKRYLOWY STABILIZOWANY	8	CF1	II	8 +3		1 L	E2	P001 IBC02		MP15	T7	TP2
2219	ETER ALLILOWGLICYDOWY	3	F1	III	3		5 L	E1	P001 IBC03 LP01 R001		MP19	T2	TP1
2222	ANIZOL	3	F1	III	3		5 L	E1	P001 IBC03 LP01 R001		MP19	T2	TP1
2224	BENZONITRYL	6.1	T1	II	6.1		100 ml	E4	P001 IBC02		MP15	T7	TP2
2225	CIŁOREK BENZENOSULFONYLU	8	C3	III	8		5 L	E1	P001 IBC03 LP01 R001		MP19	T4	TP1
2226	CIŁOREK BENZYLIDYNU	8	C9	II	8		1 L	E2	P001 IBC02		MP15	T7	TP2
2227	METAKRYLAN n-BUTYLU STABILIZOWANY	3	F1	III	3		5 L	E1	P001 IBC03 LP01 R001		MP19	T2	TP1

ADR cysterna		Pojazd do przewozu w cysternie	Kategoria transportowa (Kod ograniczeń przewozu przez tunele)	Przepisy szczególne dotyczące przewozu				Nr rozpoznawczy zagrożenia	Nr UN	Nazwa i opis
Kod cysterny	Przepisy szczególne			Satuki przesyłki	Przewozu luzem	Zaladunku, rozładunku i manipulowania ładunkiem	Postępowania			
4.3	4.3.5, 6.8.4	9.1.1.2	1.1.3.6 8.4	7.2.4	7.3.3	7.5.11	8.5	5.3.2.3		3.1.2
(12)	(13)	(14)	(15)	(16)	(17)	(18)	(19)	(20)	(1)	(2)
			1 (D)			CV9 CV10 CV36	S2 S14		2199	PIIOSPIINE
PxBN(M)	TA4 TT9	FL	2 (B/D)			CV9 CV10 CV36	S2 S20	239	2200	PROPADIENE, STABILIZED
RxBN	TU7 TU19 TA4 TT9	AT	3 (C/E)	V5		CV9 CV11 CV36	S20	225	2201	NITROUS OXIDE, REFRIGERATED LIQUID
			1 (D)			CV9 CV10 CV36	S2 S14		2202	HYDROGEN SELENIDE, ANHYDROUS
PxBN(M)	TA4 TT9	FL	2 (B/D)			CV9 CV10 CV36	S2 S20	23	2203	SILANE
PxBII(M)	TA4 TT9	FL	1 (B/D)			CV9 CV10 CV36	S2 S14	263	2204	CARBONYL SULPHIDE
L4BII	TU15 TE19	AT	2 (E)	V12		CV13 CV28	S9	60	2205	ADIPONITRILE
L4BII	TU15 TE19	AT	2 (D/E)			CV13 CV28	S9 S19	60	2206	ISOCYANATES, TOXIC, N.O.S. or ISOCYANATE SOLUTION, TOXIC, N.O.S.
L4BII	TU15 TE19	AT	2 (E)	V12		CV13 CV28	S9	60	2206	ISOCYANATES, TOXIC, N.O.S. or ISOCYANATE SOLUTION, TOXIC, N.O.S.
SGAN	TU3	AT	3 (E)			CV24 CV35		50	2208	CALCIUM HYPOCHLORITE MIXTURE, DRY with more than 10% but not more than 39% available chlorine
L4BN		AT	3 (E)	V12				80	2209	FORMALDEHYDE SOLUTION with not less than 25% formaldehyde
SGAN		AT	3 (E)	V1	VC1 VC2 AP1			40	2210	MANEB or MANEB PREPARATION with not less than 60% maneb
SGAN	TE20	AT	3 (D/E)		VC1 VC2 AP2			90	2211	POLYMERIC BEADS, EXPANDABLE, evolving flammable vapour
SGAII	TU15	AT	2 (E)	V11		CV1 CV13 CV28	S19	90	2212	ASBESTOS, AMPHIBOLE (amosite, tremolite, actinolite, anthophyllite, crocidolite)
SGAV		AT	3 (E)	V13	VC1 VC2			40	2213	PARAFORMALDEHYDE
SGAV L4BN		AT	3 (E)		VC1 VC2 AP7			80	2214	PHTHALIC ANHYDRIDE with more than 0.05% of maleic anhydride
L4BN		AT	0 (E)					80	2215	MALEIC ANHYDRIDE, MOLTEN
SGAV		AT	3 (E)		VC1 VC2 AP7			80	2215	MALEIC ANHYDRIDE
NIE PODLEGA ADR									2216	Fish meal (Fish scrap), stabilized
			3 (E)	V1	VC1 VC2 AP1			40	2217	SEED CAKE with not more than 1.5% oil and not more than 11% moisture
L4BN		FL	2 (D/E)				S2	839	2218	ACRYLIC ACID, STABILIZED
LGBF		FL	3 (D/E)	V12			S2	30	2219	ALLYL GLYCIDYL ETHER
LGBF		FL	3 (D/E)	V12			S2	30	2222	ANISOLE
L4BII	TU15 TE19	AT	2 (D/E)			CV13 CV28	S9 S19	60	2224	BENZONITRILE
L4BN		AT	3 (E)	V12				80	2225	BENZENESULPHONYL CHLORIDE
L4BN		AT	2 (E)					80	2226	BENZOTRICHLORIDE
LGBF		FL	3 (D/E)	V12			S2	39	2227	n-BUTYL METHACRYLATE, STABILIZED

Nr UN	Nazwa i opis	Klasa	Kod klasyfikacyjny	Grupa Pakowania	Nalepki	Przebieg szczególne	Ilości ograniczone i wyłączone		Pakowanie			Cysterny przenośne i kontenery do przewozu luzem	
							3.4.6	3.5.1.2	Instrukcje Pakowania	Przebieg szczególne	Przebieg pakowania razem	Instrukcje	Przebieg szczególne
(1)	3.1.2 (2)	2.2 (3a)	2.2 (3b)	2.1.1.3 (4)	5.2.2 (5)	3.3 (6)	3.4.6 (7a)	3.5.1.2 (7b)	4.1.4 (8)	4.1.4 (9a)	4.1.10 (9b)	4.2.5.2 7.3.2 (10)	4.2.5.3 (11)
2232	2-CHLOROETANAL	6.1	T1	I	6.1	354	0	E0	P602		MP8 MP17	T20	TP2 TP37
2233	CHLOROANIZYDYN	6.1	T2	III	6.1		5 kg	E1	P002 IBC08 LP02 R001	B3	MP10	T1	TP33
2234	FLUORKI CHLOROBENZYLIDYNU	3	F1	III	3		5 L	E1	P001 IBC03 LP01 R001		MP19	T2	TP1
2235	CHLORKI CHLOROBENZYLIDYNU	6.1	T1	III	6.1		5 L	E1	P001 IBC03 LP01 R001		MP19	T4	TP1
2236	IZOCYJANIAN 3-CHLORO-4-METYLOFENYLU CIEKLY	6.1	T1	II	6.1		100 ml	E4	P001 IBC02		MP15		
2237	CHLORONITROANILINY	6.1	T2	III	6.1		5 kg	E1	P002 IBC08 LP02 R001	B3	MP10	T1	TP33
2238	CHLOROTOLUENY	3	F1	III	3		5 L	E1	P001 IBC03 LP01 R001		MP19	T2	TP1
2239	CHLOROTOLUIDYNY STAŁE	6.1	T2	III	6.1		5 kg	E1	P002 IBC08 LP02 R001	B3	MP10	T1	TP33
2240	KWAS CHROMOSIARKOWY	8	C1	I	8		0	E0	P001		MP8 MP17	T10	TP2
2241	CYKLOHEPTAN	3	F1	II	3		1 L	E2	P001 IBC02 R001		MP19	T4	TP1
2242	CYKLOHEPTEN	3	F1	II	3		1 L	E2	P001 IBC02 R001		MP19	T4	TP1
2243	OCTAN CYKLOHEKSYLU	3	F1	III	3		5 L	E1	P001 IBC03 LP01 R001		MP19	T2	TP1
2244	CYKLOPENTANOL	3	F1	III	3		5 L	E1	P001 IBC03 LP01 R001		MP19	T2	TP1
2245	CYKLOPENTANON	3	F1	III	3		5 L	E1	P001 IBC03 LP01 R001		MP19	T2	TP1
2246	CYKLOPENTEN	3	F1	II	3		1 L	E2	P001 IBC02	B8	MP19	T7	TP2
2247	n-DEKAN	3	F1	III	3		5 L	E1	P001 IBC03 LP01 R001		MP19	T2	TP1
2248	DWU-n-BUTYLOAMINA	8	CF1	II	8 +3		1 L	E2	P001 IBC02		MP15	T7	TP2
2249	ETER DWUCHLORO-DWUMETYLOWY SYMETRYCZNY	6.1	TF1				PRZEWÓZ ZABRONIONY						
2250	IZOCYJANIANY DWUCHLOROFENYLU	6.1	T2	II	6.1		500 g	E4	P002 IBC08	B4	MP10	T3	TP33
2251	DWUCYKLO-[2,2,1]-HEPTADIEŃ-2,5 STABILIZOWANY (NORBORNADIEŃ-2,5 STABILIZOWANY)	3	F1	II	3		1 L	E2	P001 IBC02 R001		MP19	T7	TP2
2252	1,2-DWUMETOKSYETAN	3	F1	II	3		1 L	E2	P001 IBC02 R001		MP19	T4	TP1
2253	N,N-DWUMETYLOANILINA	6.1	T1	II	6.1		100 ml	E4	P001 IBC02		MP15	T7	TP2
2254	ZAPALKI SZTORMOWE	4.1	F1	III	4.1	293	5 kg	E0	P407 R001		MP11		
2256	CYKLOHEKSEN	3	F1	II	3		1 L	E2	P001 IBC02 R001		MP19	T4	TP1
2257	POTAS	4.3	W2	I	4.3		0	E0	P403 IBC04		MP2	T9	TP7 TP33
2258	1,2-PROPYLENO-DWUAMINA	8	CF1	II	8 +3		1 L	E2	P001 IBC02		MP15	T7	TP2
2259	TRÓJTYLENO-CZTEROAMINA	8	C7	II	8		1 L	E2	P001 IBC02		MP15	T7	TP2
2260	TRÓJPROPYLOAMINA	3	FC	III	3 +8		5 L	E1	P001 IBC03 R001		MP19	T4	TP1
2261	KSYLENOLE STAŁE	6.1	T2	II	6.1		500 g	E4	P002 IBC08	B4	MP10	T3	TP33

ADR cysterna		Pojazd do przewozu w cysternie	Kategoria transportowa (Kod ograniczeń przewozu przez tunel)	Przepisy szczególne dotyczące przewozu				Nr rozpoznawczy zagrożenia	Nr UN	Nazwa i opis
Kod cysterny	Przepisy szczególne			Struktura przesyłki	Przewozu luzem	Załadunku, rozładunku i manipulowania ładunkiem	Postępowania			
4.3	4.3.5, 6.8.4	9.1.1.2	1.1.3.6 8.6	7.2.4	7.3.3	7.5.11	8.5	5.3.2.3		3.1.2
(12)	(13)	(14)	(15)	(16)	(17)	(18)	(19)	(20)	(1)	(2)
L10CII	TU14 TU15 TE19 TE21	AT	1 (C/D)			CV1 CV13 CV28	S9 S14	66	2232	2-CHLOROETHANAL
SGAII L4BII	TU15 TE19	AT	2 (E)		VC1 VC2 AP7	CV13 CV28	S9	60	2233	CHLOROANISIDINES
LGBF		FL	3 (D/E)	V12			S2	30	2234	CHLOROBENZOTRI-FLUORIDES
L4BII	TU15 TE19	AT	2 (E)	V12		CV13 CV28	S9	60	2235	CHLOROBENZYL CHLORIDES, LIQUID
L4BII	TU15 TE19	AT	2 (D/E)			CV13 CV28	S9 S19	60	2236	3-CHLORO-4-METHYLPHENYL ISOCYANATE, LIQUID
SGAII L4BII	TU15 TE19	AT	2 (E)		VC1 VC2 AP7	CV13 CV28	S9	60	2237	CHLORONITROANILINES
LGBF		FL	3 (D/E)	V12			S2	30	2238	CHLOROTOLUENES
SGAII L4BII	TU15 TE19	AT	2 (E)		VC1 VC2 AP7	CV13 CV28	S9	60	2239	CHLOROTOLUIDINES, SOLID
L10BII		AT	1 (E)				S20	88	2240	CHROMOSULPHURIC ACID
LGBF		FL	2 (D/E)				S2 S20	33	2241	CYCLOHEPTANE
LGBF		FL	2 (D/E)				S2 S20	33	2242	CYCLOHEPTENE
LGBF		FL	3 (D/E)	V12			S2	30	2243	CYCLOHEXYL ACETATE
LGBF		FL	3 (D/E)	V12			S2	30	2244	CYCLOPENTANOL
LGBF		FL	3 (D/E)	V12			S2	30	2245	CYCLOPENTANONE
L15BN		FL	2 (D/E)				S2 S20	33	2246	CYCLOPENTENE
LGBF		FL	3 (D/E)	V12			S2	30	2247	n-DECANE
L4BN		FL	2 (D/E)				S2	83	2248	DI-n-BUTYLAMINE
PRZEWÓZ ZABRONIONY									2249	DICHLORODIMETHYL ETHER, SYMMETRICAL
SGAII L4BII	TU15 TE19	AT	2 (D/E)	V11		CV13 CV28	S9 S19	60	2250	DICHLOROPHENYL ISOCYANATES
LGBF		FL	2 (D/E)				S2 S20	339	2251	BICYCLO[2.2.1]HEPTA-2,5-DIENE, STABILIZED (2,5-NORBORNADIENE, STABILIZED)
LGBF		FL	2 (D/E)				S2 S20	33	2252	1,2-DIMETHIOXYETHANE
L4BII	TU15 TE19	AT	2 (D/E)			CV13 CV28	S9 S19	60	2253	N,N-DIMETHYLANILINE
			4 (E)						2254	MATCHES, FUSEE
LGBF		FL	2 (D/E)				S2 S20	33	2256	CYCLOHEXENE
L10BN(+)	TU1 TE5 TT3 TM2	AT	1 (B/E)	V1		CV23	S20	X423	2257	POTASSIUM
L4BN		FL	2 (D/E)				S2	83	2258	1,2-PROPYLENEDIAMINE
L4BN		AT	2 (E)					80	2259	TRIMETHYLENETETRAMINE
L4BN		FL	3 (D/E)	V12			S2	38	2260	TRIPROPYLAMINE
SGAII L4BII	TU15 TE19	AT	2 (D/E)	V11		CV13 CV28	S9 S19	60	2261	XYLENOLS, SOLID

Nr UN	Nazwa i opis	Klasa	Kod klasyfikacyjny	Grupa Pakowania	Nalepki	Przebieg szczególne	Ilości ograniczone i wyłączone		Pakowanie			Cysterny przenośne i kontenery do przewozu luzem	
									Instrukcje Pakowania	Przebieg szczególne	Przebieg pakowania razem	Instrukcje	Przebieg szczególne
(1)	3.1.2 (2)	2.2 (3a)	2.2 (3b)	2.1.1.3 (4)	5.2.2 (5)	3.3 (6)	3.4.6 (7a)	3.5.1.2 (7b)	4.1.4 (8)	4.1.4 (9a)	4.1.10 (9b)	4.2.5.2 7.3.2 (10)	4.2.5.3 (11)
2262	CILOREK DWUMETYLO-KARBAMOILU	8	C3	II	8		1 L	E2	P001 IBC02		MP15	T7	TP2
2263	DWUMETYLO-CYKLOHEKSANY	3	F1	II	3		1 L	E2	P001 IBC02 R001		MP19	T4	TP1
2264	N,N-DWUMETYLOCYKLO-HEKSYLOAMINA	8	CF1	II	8 +3		1 L	E2	P001 IBC02		MP15	T7	TP2
2265	N,N-DWUMETYLOFORMAMID	3	F1	III	3		5 L	E1	P001 IBC03 LP01 R001		MP19	T2	TP2
2266	DWUMETYLO-N-PROPYLOAMINA	3	FC	II	3 +8		1 L	E2	P001 IBC02		MP19	T7	TP2
2267	CILOREK DWUMETYLO-TIOFOSFORYLU	6.1	TC1	II	6.1 +8		100 ml	E4	P001 IBC02		MP15	T7	TP2
2269	3,3'-IMINO-DWUPROPYLOAMINA	8	C7	III	8		5 L	E1	P001 IBC03 LP01 R001		MP19	T4	TP2
2270	ETYLOAMINA W ROZTWORZE WODNYM zawierającym nie mniej niż 50% ale nie więcej niż 70% etyloaminy	3	FC	II	3 +8		1 L	E2	P001 IBC02		MP19	T7	TP1
2271	KETON ETYLOWOAMYLOWY	3	F1	III	3		5 L	E1	P001 IBC03 LP01 R001		MP19	T2	TP1
2272	N-ETYLOANILINA	6.1	T1	III	6.1		5 L	E1	P001 IBC03 LP01 R001		MP19	T4	TP1
2273	2-ETYLOANILINA	6.1	T1	III	6.1		5 L	E1	P001 IBC03 LP01 R001		MP19	T4	TP1
2274	N-ETYLO-N-BENZYLOANILINA	6.1	T1	III	6.1		5 L	E1	P001 IBC03 LP01 R001		MP19	T4	TP1
2275	2-ETYLOBUTANOL	3	F1	III	3		5 L	E1	P001 IBC03 LP01 R001		MP19	T2	TP1
2276	2-ETYLOHEKSYLOAMINA	3	FC	III	3 +8		5 L	E1	P001 IBC03 R001		MP19	T4	TP1
2277	METAKRYLAN ETYLU STABILIZOWANY	3	F1	II	3		1 L	E2	P001 IBC02 R001		MP19	T4	TP1
2278	n-HEPTEN	3	F1	II	3		1 L	E2	P001 IBC02 R001		MP19	T4	TP1
2279	SZEŚCIOCILORO-BUTADIEN	6.1	T1	III	6.1		5 L	E1	P001 IBC03 LP01 R001		MP19	T4	TP1
2280	SZEŚCIOMETYLENO-DWUAMINA STAŁA	8	C8	III	8		5 kg	E1	P002 IBC08 LP02 R001	B3	MP10	T1	TP33
2281	SZEŚCIOMETYLENO-DWUIZOCYJANIAN	6.1	T1	II	6.1		100 ml	E4	P001 IBC02		MP15	T7	TP2
2282	HEKSANOLE	3	F1	III	3		5 L	E1	P001 IBC03 LP01 R001		MP19	T2	TP1
2283	METAKRYLAN IZOBUTYLU STABILIZOWANY	3	F1	III	3		5 L	E1	P001 IBC03 LP01 R001		MP19	T2	TP1
2284	IZOBUTYRONITRYL	3	FT1	II	3 +6.1		1 L	E2	P001 IBC02		MP19	T7	TP2
2285	FLUORKI IZOCYJANIANO-BENZYLIDYNU	6.1	TF1	II	6.1 +3		100 ml	E4	P001 IBC02		MP15	T7	TP2
2286	PIĘCIOMETYLOHEPTAN	3	F1	III	3		5 L	E1	P001 IBC03 LP01 R001		MP19	T2	TP1
2287	IZOHEPTEN	3	F1	II	3		1 L	E2	P001 IBC02 R001		MP19	T4	TP1
2288	IZOHEKSEN	3	F1	II	3		1 L	E2	P001 IBC02 R001	B8	MP19	T11	TP1

ADR cysterna		Pojazd do przewozu w cysternie	Kategoria transportowa (Kod ograniczeń przewozu przez tunie)	Przepisy szczególne dotyczące przewozu				Nr rozpoznawczy zagrożenia	Nr UN	Nazwa i opis
Kod cysterny	Przepisy szczególne			Sztuki przytyki	Przewozu luzem	Zaladunku, rozładunku i manipulowania ładunkiem	Postępowania			
4.3	4.3.5, 6.3.4	9.1.1.3	1.1.3.6 1.6	7.2.4	7.3.3	7.5.11	8.5	5.3.2.3		3.1.2
(12)	(13)	(14)	(15)	(16)	(17)	(18)	(19)	(20)	(1)	(2)
L4BN		AT	2 (E)					80	2262	DIMETHYLCARBAMOYL CHLORIDE
LGBF		FL	2 (D/E)				S2 S20	33	2263	DIMETHYL-CYCLOHEXANES
L4BN		FL	2 (D/E)				S2	83	2264	N,N-DIMETHYL-CYCLOHEXYLAMINE
LGBF		FL	3 (D/E)	V12			S2	30	2265	N,N-DIMETHYL-FORMAMIDE
L4BII		FL	2 (D/E)				S2 S20	338	2266	DIMETHYL-N-PROPYLAMINE
L4BII	TU15 TE19	AT	2 (D/E)			CV13 CV28	S9 S19	68	2267	DIMETHYL THIOPHOSPHORYL CHLORIDE
L4BN		AT	3 (E)	V12				80	2269	3,3'-IMINODIPROPYLAMINE
L4BII		FL	2 (D/E)				S2 S20	338	2270	ETHYLAMINE, AQUEOUS SOLUTION with not less than 50% but not more than 70% ethylamine
LGBF		FL	3 (D/E)	V12			S2	30	2271	ETHYL AMYL KETONE
L4BII	TU15 TE19	AT	2 (E)	V12		CV13 CV28	S9	60	2272	N-ETHYLANILINE
L4BII	TU15 TE19	AT	2 (E)	V12		CV13 CV28	S9	60	2273	2-ETHYLANILINE
L4BII	TU15 TE19	AT	2 (E)	V12		CV13 CV28	S9	60	2274	N-ETHYL-N-BENZYLANILINE
LGBF		FL	3 (D/E)	V12			S2	30	2275	2-ETHYLBUTANOL
L4BN		FL	3 (D/E)	V12			S2	38	2276	2-ETHYLHEXYLAMINE
LGBF		FL	2 (D/E)				S2 S20	339	2277	ETHYL METHACRYLATE, STABILIZED
LGBF		FL	2 (D/E)				S2 S20	33	2278	n-HEPTENE
L4BII	TU15 TE19	AT	2 (E)	V12		CV13 CV28	S9	60	2279	HEXACHLOROBUTADIENE
SGAV L4BN		AT	3 (E)		VC1 VC2 AP7			80	2280	HEXAMETHYLENE-DIAMINE, SOLID
L4BII	TU15 TE19	AT	2 (D/E)			CV13 CV28	S9 S19	60	2281	HEXAMETHYLENE DIISOCYANATE
LGBF		FL	3 (D/E)	V12			S2	30	2282	HEXANOLS
LGBF		FL	3 (D/E)	V12			S2	39	2283	ISOBUTYL METHACRYLATE, STABILIZED
L4BII	TU15	FL	2 (D/E)			CV13 CV28	S2 S19	336	2284	ISOBUTYRONITRILE
L4BII	TU15 TE19	FL	2 (D/E)			CV13 CV28	S2 S9 S19	63	2285	ISOCYANATOBENZO-TRIFLUORIDES
LGBF		FL	3 (D/E)	V12			S2	30	2286	PENTAMETHYLHEPTANE
LGBF		FL	2 (D/E)				S2 S20	33	2287	ISOHEPTENE
LGBF		FL	2 (D/E)				S2 S20	33	2288	ISOHEXENE

Nr UN	Nazwa i opis	Klasa	Kod klasyfikacyjny	Grupa Pakowania	Nalepki	Przebieg szczególne	Ilości ograniczone i wyłączone		Pakowanie			Cysterny przenośne i kontenery do przewozu luzem		
							3.4.6	3.5.1.2	Instrukcje Pakowania	Przebieg szczególne	Przebieg pakowania razem	Instrukcje	Przebieg szczególne	
(1)	(2)	(3a)	(3b)	(4)	(5)	(6)	(7a)	(7b)	(8)	(9a)	(9b)	4.2.5.2 7.3.3	(10)	(11)
2289	IZOFORONODWUAMINA	8	C7	III	8		5 L	E1	P001 IBC03 LP01 R001		MP19	T4	TP1	
2290	DWUIZOCYJANIAN IZOFORONU	6.1	T1	III	6.1		5 L	E1	P001 IBC03 LP01 R001		MP19	T4	TP2	
2291	ZWIĄZEK OLOWIU ROZPUSZCZALNY I N.O.	6.1	T5	III	6.1	199 274 535	5 kg	E1	P002 IBC08 LP02 R001	B3	MP10	T1	TP33	
2293	4-METOKSY-4-METYLO-PENTANON-2	3	F1	III	3		5 L	E1	P001 IBC03 LP01 R001		MP19	T2	TP1	
2294	N-METYLOANILINA	6.1	T1	III	6.1		5 L	E1	P001 IBC03 LP01 R001		MP19	T4	TP1	
2295	CHLOROOCETAN METYLU	6.1	TF1	I	6.1 +3		0	E0	P001		MP8 MP17	T14	TP2	
2296	METYLOCYKLOHEKSAN	3	F1	II	3		1 L	E2	P001 IBC02 R001		MP19	T4	TP1	
2297	METYLOCYKLO-HEKSANON	3	F1	III	3		5 L	E1	P001 IBC03 LP01 R001		MP19	T2	TP1	
2298	METYLOCYKLOPENTAN	3	F1	II	3		1 L	E2	P001 IBC02 R001		MP19	T4	TP1	
2299	DWUCHLOROOCETAN METYLU	6.1	T1	III	6.1		5 L	E1	P001 IBC03 LP01 R001		MP19	T4	TP1	
2300	2-METYLO-5-ETYLO-PIRYDYNA	6.1	T1	III	6.1		5 L	E1	P001 IBC03 LP01 R001		MP19	T4	TP1	
2301	2-METYLOFURAN	3	F1	II	3		1 L	E2	P001 IBC02 R001		MP19	T4	TP1	
2302	5-METYLOHEKSANON-2	3	F1	III	3		5 L	E1	P001 IBC03 LP01 R001		MP19	T2	TP1	
2303	IZOPROPENYLOBENZEN	3	F1	III	3		5 L	E1	P001 IBC03 LP01 R001		MP19	T2	TP1	
2304	NAFTALEN STOPIONY	4.1	F2	III	4.1	536	0	E0				T1	TP3	
2305	KWAS NITRO-BENZENOSULFONOWY	8	C4	II	8		1 kg	E2	P002 IBC08	B4	MP10	T3	TP33	
2306	FLUORKI NITROBENZYLIDYNU CIEKLE	6.1	T1	II	6.1		100 ml	E4	P001 IBC02		MP15	T7	TP2	
2307	FLUOREK 3-NITRO-4-CHLOROBENZYLIDYNU	6.1	T1	II	6.1		100 ml	E4	P001 IBC02		MP10	T7	TP2	
2308	KWAS NITROZYLOSIARKOWY CIEKLY	8	C1	II	8		1 L	E2	P001 IBC02		MP15	T8	TP2	
2309	OKTADIENY	3	F1	II	3		1 L	E2	P001 IBC02 R001		MP19	T4	TP1	
2310	PENTANODION-2,4 (ACETYLOACETON)	3	FT1	III	3 +6 l		5 L	E1	P001 IBC03 R001		MP19	T4	TP1	
2311	FENETYDYN	6.1	T1	III	6.1	279	5 L	E1	P001 IBC03 LP01 R001		MP19	T4	TP1	
2312	FENOL STOPIONY	6.1	T1	II	6.1		0	E0				T7	TP3	
2313	PIKOLINY	3	F1	III	3		5 L	E1	P001 IBC03 LP01 R001		MP19	T4	TP1	
2315	DWUFENYLE POLICHLOROWANE CIEKLE	9	M2	II	9	305	1 L	E2	P906 IBC02		MP15	T4	TP1	
2316	CYJANEK SODOWOMIEDZIOWY STAŁY	6.1	T5	I	6.1		0	E5	P002 IBC07		MP18	T6	TP33	

ADR cysterna		Pojazd do przewozu w cysternie	Kategoria transportowa (Kod ograniczeń przewozu przez tunele)	Przepisy szczególne dotyczące przewozu				Nr rozpoznawczy zagrożenia	Nr UN	Nazwa i opis
Kod cysterny	Przepisy szczególne			Szklki przesyłki	Przewozu luzem	Załadunku, rozładunku i manipulowania ładunkiem	Postępowania			
(12)	(13)	(14)	(15)	(16)	(17)	(18)	(19)	(20)	(1)	(2)
4.3	4.3.5, 6.8.4	9.1.1.2	1.1.3.6 8.6	7.2.4	7.3.3	7.5.11	8.5	5.3.2.3		3.1.3
L4BN		AT	3 (E)	V12				80	2289	ISOPHORONEDIAMINE
L4BII	TU15 TE19	AT	2 (E)	V12		CV13 CV28	S9	60	2290	ISOPHORONE DIISOCYANATE
SGAII L4BII	TU15 TE19	AT	2 (E)		VC1 VC2 AP7	CV13 CV28	S9	60	2291	LEAD COMPOUND, SOLUBLE, N.O.S.
LGBF		FL	3 (D/E)	V12			S2	30	2293	4-METHOXY-4-METHYLPENTAN-2-ONE
L4BII	TU15 TE19	AT	2 (E)	V12		CV13 CV28	S9	60	2294	N-METHYLANILINE
L10CII	TU14 TU15 TE19 TE21	FL	1 (C/D)			CV1 CV13 CV28	S2 S9 S14	663	2295	METHYL CHLOROACETATE
LGBF		FL	2 (D/E)				S2 S20	33	2296	METHYLCYCLOHEXANE
LGBF		FL	3 (D/E)	V12			S2	30	2297	METHYLCYCLOHEXANONE
LGBF		FL	2 (D/E)				S2 S20	33	2298	METHYLCYCLOPENTANE
L4BII	TU15 TE19	AT	2 (E)	V12		CV13 CV28	S9	60	2299	METHYL DICHLOROACETATE
L4BII	TU15 TE19	AT	2 (E)	V12		CV13 CV28	S9	60	2300	2-METHYL-5-ETHYLPYRIDINE
LGBF		FL	2 (D/E)				S2 S20	33	2301	2-METHYLFURAN
LGBF		FL	3 (D/E)	V12			S2	30	2302	5-METHYLHEXAN-2-ONE
LGBF		FL	3 (D/E)	V12			S2	30	2303	ISOPROPENYLBENZENE
LGBV	TU27 TE4 TE6	AT	3 (E)					44	2304	NAPHTHALENE, MOLTEN
SGAN L4BN		AT	2 (E)	V11				80	2305	NITROBENZENE-SULPHONIC ACID
L4BII	TU15 TE19	AT	2 (D/E)			CV13 CV28	S9 S19	60	2306	NITROBENZOTRI-FLUORIDES, LIQUID
L4BII	TU15 TE19	AT	2 (D/E)			CV13 CV28	S9 S19	60	2307	3-NITRO-4-CHLORO-BENZOTRIFLUORIDE
L4BN		AT	2 (E)					X80	2308	NITROSYLSULPHURIC ACID, LIQUID
LGBF		FL	2 (D/E)				S2 S20	33	2309	OCTADIENES
L4BII	TU15	FL	3 (D/E)	V12		CV13 CV28	S2	36	2310	PENTANE-2,4-DIONE
L4BII	TU15 TE19	AT	2 (E)	V12		CV13 CV28	S9	60	2311	PIHENETIDINES
L4BII	TU15 TE19	AT	0 (D/E)			CV13	S9 S19	60	2312	PIHENOL, MOLTEN
LGBF		FL	3 (D/E)	V12			S2	30	2313	PICOLINES
L4BII	TU15	AT	0 (D/E)		VC1 VC2 AP9	CV1 CV13 CV28	S19	90	2315	POLYCHLORINATED BIPIHENYLS, LIQUID
S10AII	TU15 TE19	AT	1 (C/E)	V10		CV1 CV13 CV28	S9 S14	66	2316	SODIUM CUPROCYANIDE, SOLID

Nr UN	Nazwa i opis	Klasa	Kod klasyfikacyjny	Grupa Pakowania	Nalepki	Przebiegi szczególne	Ilości ograniczone i wyłączone		Pakowanie			Cysterny przenośne i kontenery do przewożenia	
									Instrukcje Pakowania	Przebiegi szczególne	Przebiegi pakowania razem	Instrukcje	Przebiegi szczególne
(1)	3.1.2 (2)	2.2 (3a)	2.3 (3b)	2.1.1.3 (4)	5.2.2 (5)	3.3 (6)	3.4.6 (7a)	3.5.1.2 (7b)	4.1.4 (8)	4.1.4 (9a)	4.1.10 (9b)	4.2.5.2 7.5.2 (10)	4.2.5.3 (11)
2317	CYJANEK SODOWOMIEDZIAWY W ROZTWORZE	6.1	T4	I	6.1		0	E5	P001		MP8 MP17	T14	TP2
2318	WODOROSIARCZEK SODOWY zawierający mniej niż 25% wody krystalizacyjnej	4.2	S4	II	4.2	504	0	E2	P410 IBC06		MP14	T3	TP33
2319	WĘGLOWODORY TERPENOWE I.N.O.	3	F1	III	3		5 L	E1	IBC03 LP01 R001		MP19	T4	TP1 TP29
2320	CZTEROETYLENO-PIĘCIOAMINA	8	C7	III	8		5 L	E1	IBC03 LP01 R001		MP19	T4	TP1
2321	TRÓJCHLOROBENZENY CIEKLE	6.1	T1	III	6.1		5 L	E1	IBC03 LP01 R001		MP19	T4	TP1
2322	TRÓJCHLOROBUTEN	6.1	T1	II	6.1		100 ml	E4	P001 IBC02		MP15	T7	TP2
2323	FOSFORYN TRÓJETYLU	3	F1	III	3		5 L	E1	IBC03 LP01 R001		MP19	T2	TP1
2324	TRÓJIZOBUTYLEN	3	F1	III	3		5 L	E1	IBC03 LP01 R001		MP19	T4	TP1
2325	1,3,5-TRÓJMETYLOBENZEN	3	F1	III	3		5 L	E1	IBC03 LP01 R001		MP19	T2	TP1
2326	TRÓJMETYLOCYKLO-HEKSYLOAMINA	8	C7	III	8		5 L	E1	IBC03 LP01 R001		MP19	T4	TP1
2327	TRÓJMETYLOSZEŚCIO-METYLENODWUAMINY	8	C7	III	8		5 L	E1	IBC03 LP01 R001		MP19	T4	TP1
2328	TRÓJMETYLO-SZEŚCIOMETYLENO-DWUIZOCYJANIAN	6.1	T1	III	6.1		5 L	E1	IBC03 LP01 R001		MP19	T4	TP2
2329	FOSFORYN TRÓJMETYLU	3	F1	III	3		5 L	E1	IBC03 LP01 R001		MP19	T2	TP1
2330	UNDEKAN	3	F1	III	3		5 L	E1	IBC03 LP01 R001		MP19	T2	TP1
2331	CITIOREK CYNKOWY BEZWODNY	8	C2	III	8		5 kg	E1	IBC08 LP02 R001	B3	MP10	T1	TP33
2332	OKSYM ACETALEDYDU	3	F1	III	3		5 L	E1	IBC03 LP01 R001		MP19	T4	TP1
2333	OCTAN ALLILU	3	FT1	II	3 +6.1		1 L	E2	P001 IBC02		MP19	T7	TP1
2334	ALLILOAMINA	6.1	TF1	I	6.1 +3	354	0	E0	P602		MP8 MP17	T20	TP2 TP35
2335	ETER ALLILOWOETYLLOWY	3	FT1	II	3 +6.1		1 L	E2	P001 IBC02		MP19	T7	TP1
2336	MRÓWCZAN ALLILU	3	FT1	I	3 +6.1		0	E0	P001		MP7 MP17	T14	TP2
2337	MERKAPTAN FENYLOWY	6.1	TF1	I	6.1 +3	354	0	E0	P602		MP8 MP17	T20	TP2 TP35
2338	FLUOREK BENZYLIDYNU	3	F1	II	3		1 L	E2	P001 IBC02 R001		MP19	T4	TP1
2339	2-BROMOBUTAN	3	F1	II	3		1 L	E2	P001 IBC02 R001		MP19	T4	TP1
2340	ETER 2-BROMOETYLLOWO-ETYLOWY	3	F1	II	3		1 L	E2	P001 IBC02 R001		MP19	T4	TP1
2341	1-BROMO-3-METYLOBUTAN	3	F1	III	3		5 L	E1	P001 IBC03 LP01 R001		MP19	T2	TP1

ADR cysterna		Pojazd do przewozu w cysternie	Kategoria transportowa (Kod ograniczeń przewozu przez tuniele)	Przepisy szczególne dotyczące przewozu				Nr rozpoznawczy zagrożenia	Nr UN	Nazwa i opis
Kod cysterny	Przepisy szczególne			Sztuki przesyłki	Przewozu luzem	Zaladunku, rozładunku i manipulowania ładunkiem	Postępowania			
4.3	4.3.5, 6.8.4	9.1.1.2	1.1.3.6 8.6	7.2.4	7.3.3	7.5.11	8.5	5.3.2.3	3.1.2	
(12)	(13)	(14)	(15)	(16)	(17)	(18)	(19)	(20)	(1)	(2)
L10CII	TU14 TU15 TE19 TE21	AT	1 (C/E)			CV1 CV13 CV28	S9 S14	66	2317	SODIUM CUPROCYANIDE SOLUTION
SGAN		AT	2 (D/E)	V1				40	2318	SODIUM HYDROSULPHIDE with less than 25% water of crystallization
LGBF		FL	3 (D/E)	V12			S2	30	2319	TERPENE HYDROCARBONS, N.O.S.
L4BN		AT	3 (E)	V12				80	2320	TETRAETHYLENE-PENTAMINE
L4BII	TU15 TE19	AT	2 (E)	V12		CV13 CV28	S9	60	2321	TRICHLOROBENZENES, LIQUID
L4BII	TU15 TE19	AT	2 (D/E)			CV13 CV28	S9 S19	60	2322	TRICHLOROBUTENE
LGBF		FL	3 (D/E)	V12			S2	30	2323	TRIETHYL PHOSPHITE
LGBF		FL	3 (D/E)	V12			S2	30	2324	TRISOBUTYLENE
LGBF		FL	3 (D/E)	V12			S2	30	2325	1,3,5-TRIMETHYLBENZENE
L4BN		AT	3 (E)	V12				80	2326	TRIMETHYLCYCLO-HEXYLAMINE
L4BN		AT	3 (E)	V12				80	2327	TRIMETHYLHEXA-METHYLENEDIAMINES
L4BII	TU15 TE19	AT	2 (E)	V12		CV13 CV28	S9	60	2328	TRIMETHYLHEXA-METHYLENE DIISOCYANATE
LGBF		FL	3 (D/E)	V12			S2	30	2329	TRIMETHYL PHOSPHITE
LGBF		FL	3 (D/E)	V12			S2	30	2330	UNDECANE
SGAV		AT	3 (E)		VC1 VC2 AP7			80	2331	ZINC CHLORIDE, ANHYDROUS
LGBF		FL	3 (D/E)	V12			S2	30	2332	ACETALDEHYDE OXIME
L4BII	TU15	FL	2 (D/E)			CV13 CV28	S2 S19	336	2333	ALLYL ACETATE
L10CII	TU14 TU15 TE19 TE21	FL	1 (C/D)			CV1 CV13 CV28	S2 S9 S14	663	2334	ALLYLAMINE
L4BII	TU15	FL	2 (D/E)			CV13 CV28	S2 S19	336	2335	ALLYL ETHYL ETHER
L10CII	TU14 TU15 TE21	FL	1 (C/E)			CV13 CV28	S2 S22	336	2336	ALLYL FORMATE
L10CII	TU14 TU15 TE19 TE21	FL	1 (C/D)			CV1 CV13 CV28	S2 S9 S14	663	2337	PHENYL MERCAPTAN
LGBF		FL	2 (D/E)				S2 S20	33	2338	BENZOTRIFLUORIDE
LGBF		FL	2 (D/E)				S2 S20	33	2339	2-BROMOBUTANE
LGBF		FL	2 (D/E)				S2 S20	33	2340	2-BROMOETHYL ETHYL ETHER
LGBF		FL	3 (D/E)	V12			S2	30	2341	1-BROMO-3-METHYLBUTANE

Nr UN	Nazwa i opis	Klasa	Kod klasyfikacyjny	Grupa Pakowania	Nalepki	Przebieg szczególne	Ilości ograniczone i wyłączone		Pakowanie			Cysterny przemoine i kontenery do przewozu luzem	
									Instrukcje Pakowania	Przebieg szczególne	Przebieg pakowania razem	Instrukcje	Przebieg szczególne
(1)	(2)	(3a)	(3b)	(4)	(5)	(6)	(7a)	(7b)	(8)	(9a)	(9b)	(10)	(11)
2342	BROMOMETYLO-PROPANY	3	F1	II	3		1 L	E2	P001 IBC02 R001		MP19	T4	TP1
2343	2-BROMOPENTAN	3	F1	II	3		1 L	E2	P001 IBC02 R001		MP19	T4	TP1
2344	BROMOPROPANY	3	F1	II	3		1 L	E2	P001 IBC02 R001		MP19	T4	TP1
2344	BROMOPROPANY	3	F1	III	3		5 L	E1	P001 IBC03 LP01 R001		MP19	T2	TP1
2345	3-BROMOPROPYN	3	F1	II	3		1 L	E2	P001 IBC02 R001		MP19	T4	TP1
2346	BUTANODION	3	F1	II	3		1 L	E2	P001 IBC02 R001		MP19	T4	TP1
2347	MERKAPTAN BUTYLOWY	3	F1	II	3		1 L	E2	P001 IBC02 R001		MP19	T4	TP1
2348	AKRYLANY BUTYLU STABILIZOWANE	3	F1	III	3		5 L	E1	P001 IBC03 LP01 R001		MP19	T2	TP1
2350	ETER BUTYLOWOMETYLOWY	3	F1	II	3		1 L	E2	P001 IBC02 R001		MP19	T4	TP1
2351	AZOTYNY BUTYLU	3	F1	II	3		1 L	E2	P001 IBC02 R001		MP19	T4	TP1
2351	AZOTYNY BUTYLU	3	F1	III	3		5 L	E1	P001 IBC03 LP01 R001		MP19	T2	TP1
2352	ETER BUTYLOWOWINYLOWY STABILIZOWANY	3	F1	II	3		1 L	E2	P001 IBC02 R001		MP19	T4	TP1
2353	CHLOREK BUTYRYLU	3	FC	II	3 +8		1 L	E2	P001 IBC02		MP19	T8	TP2
2354	ETER CHLOROMETYLOWO-ETYLOWY	3	FT1	II	3 +6,1		1 L	E2	P001 IBC02		MP19	T7	TP1
2356	2-CHLOROPROPAN	3	F1	I	3		0	E3	P001		MP7 MP17	T11	TP2
2357	CYKLOHEKSYLOAMINA	8	CF1	II	8 +3		1 L	E2	P001 IBC02		MP15	T7	TP2
2358	CYKLOOKTATETRAEN	3	F1	II	3		1 L	E2	P001 IBC02 R001		MP19	T4	TP1
2359	DWUALLILOAMINA	3	FTC	II	3 +6,1 +8		1 L	E2	P001 IBC02		MP19	T7	TP1
2360	ETER DWUALLILOWY	3	FT1	II	3 +6,1		1 L	E2	P001 IBC02		MP19	T7	TP1
2361	DWUIZOBUTYLOAMINA	3	FC	III	3 +8		5 L	E1	P001 IBC03 R001		MP19	T4	TP1
2362	1,1-DWUCHLOROETAN	3	F1	II	3		1 L	E2	P001 IBC02 R001		MP19	T4	TP1
2363	MERKAPTAN ETYLOWY	3	F1	I	3		0	E0	P001		MP7 MP17	T11	TP2
2364	n-PROPYLOBENZEN	3	F1	III	3		5 L	E1	P001 IBC03 LP01 R001		MP19	T2	TP1
2366	WĘGLAN DWUETYLU	3	F1	III	3		5 L	E1	P001 IBC03 LP01 R001		MP19	T2	TP1
2367	ALDEHYD alfa-METYLO-WALERIANOWY	3	F1	II	3		1 L	E2	P001 IBC02 R001		MP19	T4	TP1
2368	alfa-PINEN	3	F1	III	3		5 L	E1	P001 IBC03 LP01 R001		MP19	T2	TP1
2370	HEKSEN-1	3	F1	II	3		1 L	E2	P001 IBC02 R001		MP19	T4	TP1
2371	IZOPENTENY	3	F1	I	3		0	E3	P001		MP7 MP17	T11	TP2

ADR cysterna		Pojazd do przewozu w cysternie	Kategoria transportowa (Kod ograniczeń przewozu przez tunie)	Przepisy szczególne dotyczące przewozu				Nr rozpoznawczy zagrożenia	Nr UN	Nazwa i opis
Kod cysterny	Przepisy szczególne			Szuki przesyłki	Przewozu luzem	Zaladunku, rozładunku i manipulowania ładunkiem	Postępowania			
4.3	4.3.5, 6.H.4	9.1.1.2	1.1.3.6 8.6	7.2.4	7.3.3	7.5.11	8.5	5.3.2.3	3.1.2	
(12)	(13)	(14)	(15)	(16)	(17)	(18)	(19)	(20)	(1)	
LGBF		FL	2 (D/E)				S2 S20	33	2342	BROMOMETHYL-PROPANES
LGBF		FL	2 (D/E)				S2 S20	33	2343	2-BROMOPENTANE
LGBF		FL	2 (D/E)				S2 S20	33	2344	BROMOPROPANES
LGBF		FL	3 (D/E)	V12			S2	30	2344	BROMOPROPANES
LGBF		FL	2 (D/E)				S2 S20	33	2345	3-BROMOPROPYNE
LGBF		FL	2 (D/E)				S2 S20	33	2346	BUTANEDIONE
LGBF		FL	2 (D/E)				S2 S20	33	2347	BUTYL MERCAPTAN
LGBF		FL	3 (D/E)	V12			S2	39	2348	BUTYL ACRYLATES, STABILIZED
LGBF		FL	2 (D/E)				S2 S20	33	2350	BUTYL METHYL ETHER
LGBF		FL	2 (D/E)				S2 S20	33	2351	BUTYL NITRITES
LGBF		FL	3 (D/E)	V12			S2	30	2351	BUTYL NITRITES
LGBF		FL	2 (D/E)				S2 S20	339	2352	BUTYL VINYL ETHER, STABILIZED
L4BII		FL	2 (D/E)				S2 S20	338	2353	BUTYRYL CHLORIDE
L4BII	TU15	FL	2 (D/E)			CV13 CV28	S2 S19	336	2354	CHLOROMETHYL ETIYL ETHER
L4BN		FL	1 (D/E)				S2 S20	33	2356	2-CHLOROPROPANE
L4BN		FL	2 (D/E)				S2	83	2357	CYCLOHEXYLAMINE
LGBF		FL	2 (D/E)				S2 S20	33	2358	CYCLOOCTATETRAENE
L4BII	TU15	FL	2 (D/E)			CV13 CV28	S2 S19	338	2359	DIALLYLAMINE
L4BII	TU15	FL	2 (D/E)			CV13 CV28	S2 S19	336	2360	DIALLYL ETHER
L4BN		FL	3 (D/E)	V12			S2	38	2361	DIISOBUTYLAMINE
LGBF		FL	2 (D/E)				S2 S20	33	2362	1,1-DICHLOROETHANE
L4BN		FL	1 (D/E)				S2 S20	33	2363	ETHYL MERCAPTAN
LGBF		FL	3 (D/E)	V12			S2	30	2364	n-PROPYLBENZENE
LGBF		FL	3 (D/E)	V12			S2	30	2366	DIETHYL CARBONATE
LGBF		FL	2 (D/E)				S2 S20	33	2367	alpha-METHYL-VALERALDEHYDE
LGBF		FL	3 (D/E)	V12			S2	30	2368	alpha-PINENE
LGBF		FL	2 (D/E)				S2 S20	33	2370	1-HEXENE
L4BN		FL	1 (D/E)				S2 S20	33	2371	ISOPENTENES

Nr UM	Nazwa i opis	Klasa	Kod klasyfikacyjny	Grupa Pakowania	Nalepki	Przeprawy szczególne	Ilości ograniczone i wyłączone		Pakowanie			Cysterny przelotne i kontenery do przewozu luzem	
									Instrukcje Pakowania	Przeprawy szczególne	Przeprawy pakowania razem	Instrukcje	Przeprawy szczególne
(1)	3.1.2 (2)	2.2 (3a)	2.2 (3b)	2.1.1.3 (4)	5.2.2 (5)	3.3 (6)	3.4.6 (7a)	3.5.1.2 (7b)	4.1.4 (8)	4.1.4 (9a)	4.1.10 (9b)	4.2.5.2 7.2.3 (10)	4.2.5.3 (11)
2372	1,2-DWU-(DWUMETYLOAMINO)-ETAN	3	F1	II	3		1 L	E2	P001 IBC02 R001		MP19	T4	TP1
2373	DWUETOKSYMETAN	3	F1	II	3		1 L	E2	P001 IBC02 R001		MP19	T4	TP1
2374	3,3-DWUETOKSYPROPEN	3	F1	II	3		1 L	E2	P001 IBC02 R001		MP19	T4	TP1
2375	SIARCZEK DWUETYLU	3	F1	II	3		1 L	E2	P001 IBC02 R001		MP19	T7	TP1
2376	2,3-DWUWODOROPIRAN	3	F1	II	3		1 L	E2	P001 IBC02 R001		MP19	T4	TP1
2377	1,1-DWUMETOKSYETAN	3	F1	II	3		1 L	E2	P001 IBC02 R001		MP19	T7	TP1
2378	2-DWUMETYLOAMINO-ACETONITRYL	3	FT1	II	3 +6,1		1 L	E2	P001 IBC02		MP19	T7	TP1
2379	1,3-DWUMETYLOBUTYLO-AMINA	3	FC	II	3 +8		1 L	E2	P001 IBC02		MP19	T7	TP1
2380	DWUMETYLO-DWUETOKSYLAN	3	F1	II	3		1 L	E2	P001 IBC02 R001		MP19	T4	TP1
2381	DWUSIARCZEK DWUMETYLU	3	FT1	II	3 +6,1		1 L	E0	P001 IBC02		MP19	T7	TP2 TP39
2382	DWUMETYLO-IIYDRAZYNA SYMETRYCZNA	6.1	TF1	I	6,1 +3	354	0	E0	P602		MP8 MP17	T20	TP2 TP37
2383	DWUPROPYLOAMINA	3	FC	II	3 +8		1 L	E2	P001 IBC02		MP19	T7	TP1
2384	ETER DWU-n-PROPYLOWY	3	F1	II	3		1 L	E2	P001 IBC02 R001		MP19	T4	TP1
2385	IZOMAŚLAN ETYLU	3	F1	II	3		1 L	E2	P001 IBC02 R001		MP19	T4	TP1
2386	1-ETILOPIPERYDYNA	3	FC	II	3 +8		1 L	E2	P001 IBC02		MP19	T7	TP1
2387	FLUOROBENZEN	3	F1	II	3		1 L	E2	P001 IBC02 R001		MP19	T4	TP1
2388	FLUOROTOLUENY	3	F1	II	3		1 L	E2	P001 IBC02 R001		MP19	T4	TP1
2389	FURAN	3	F1	I	3		0	E3	P001		MP7 MP17	T12	TP2
2390	2-JODOBUTAN	3	F1	II	3		1 L	E2	P001 IBC02 R001		MP19	T4	TP1
2391	JODOMETYLOPROPANY	3	F1	II	3		1 L	E2	P001 IBC02 R001		MP19	T4	TP1
2392	JODOPROPANY	3	F1	III	3		5 L	E1	P001 IBC03 LP01 R001		MP19	T2	TP1
2393	MRÓWCZAN IZOBUTYLU	3	F1	II	3		1 L	E2	P001 IBC02 R001		MP19	T4	TP1
2394	PROPIONIAN IZOBUTYLU	3	F1	III	3		5 L	E1	P001 IBC03 LP01 R001		MP19	T2	TP1
2395	CHŁOREK IZOBUTYRYLU	3	FC	II	3 +8		1 L	E2	P001 IBC02		MP19	T7	TP2
2396	ALDEHYD METAKRYLOWY STABILIZOWANY	3	FT1	II	3 +6,1		1 L	E2	P001 IBC02		MP19	T7	TP1
2397	3-METYLOBUTANON-2	3	F1	II	3		1 L	E2	P001 IBC02 R001		MP19	T4	TP1
2398	ETER METYLOWO tert-BUTYLOWY	3	F1	II	3		1 L	E2	P001 IBC02 R001		MP19	T7	TP1
2399	1-METYLOPIPERYDYNA	3	FC	II	3 +8		1 L	E2	P001 IBC02		MP19	T7	TP1
2400	IZOWALERIANIAN METYLU	3	F1	II	3		1 L	E2	P001 IBC02 R001		MP19	T4	TP1
2401	PIPERYDYNA	8	CF1	I	8 +3		0	E0	P001		MP8 MP17	T10	TP2

ADR cysterna		Pojazd do przewozu w cysternie	Kategoria transportowa (Kod ograniczeń przewozu przez tuniele)	Przepisy szczególne dotyczące przewozu				Nr rozpoznawczy zagrożenia	Nr UN	Nazwa i opis
Kod cysterny	Przepisy szczególne			Sztuki przesyłki	Przewozu luzem	Zaladunku, rozładunku i manipulowania ładunkiem	Postępowania			
4.3	4.3.5, 6.8.4	9.1.1.2	1.1.3.6 8.6	7.2.4	7.3.3	7.5.11	8.5	5.3.2.3	3.1.2	
(12)	(13)	(14)	(15)	(16)	(17)	(18)	(19)	(20)	(2)	
LGBF		FL	2 (D/E)				S2 S20	33	2372	1,2-DI-(DIMETIYLAMINO) ETHANE
LGBF		FL	2 (D/E)				S2 S20	33	2373	DIETHOXYMETHANE
LGBF		FL	2 (D/E)				S2 S20	33	2374	3,3-DIETHOXYPROPENE
LGBF		FL	2 (D/E)				S2 S20	33	2375	DIETHYL SULPHIDE
LGBF		FL	2 (D/E)				S2 S20	33	2376	2,3-DIHYDROPIRAN
LGBF		FL	2 (D/E)				S2 S20	33	2377	1,1-DIMETHOXYETHANE
L4BII	TU15	FL	2 (D/E)			CV13 CV28	S2 S19	336	2378	2-DIMETIYLAMINO-ACETONITRILE
L4BII		FL	2 (D/E)				S2 S20	338	2379	1,3-DIMETIYLBUTYLAMINE
LGBF		FL	2 (D/E)				S2 S20	33	2380	DIMETIYLDIETHOXY-SILANE
L4BII	TU15	FL	2 (D/E)			CV13 CV28	S2 S22	336	2381	DIMETIYL DISULPHIDE
L10CII	TU14 TU15 TE19 TE21	FL	1 (C/D)			CV1 CV13 CV28	S2 S9 S14	663	2382	DIMETIYLIHYDRAZINE, SYMMETRICAL
L4BII		FL	2 (D/E)				S2 S20	338	2383	DIPROPYLAMINE
LGBF		FL	2 (D/E)				S2 S20	33	2384	DI-n-PROPYL ETHER
LGBF		FL	2 (D/E)				S2 S20	33	2385	ETHYL ISOBUTYRATE
L4BII		FL	2 (D/E)				S2 S20	338	2386	1-ETHYLPYPERIDINE
LGBF		FL	2 (D/E)				S2 S20	33	2387	FLUOROBENZENE
LGBF		FL	2 (D/E)				S2 S20	33	2388	FLUOROTOLUENES
L4BN		FL	1 (D/E)				S2 S20	33	2389	FURAN
LGBF		FL	2 (D/E)				S2 S20	33	2390	2-IODOBUTANE
LGBF		FL	2 (D/E)				S2 S20	33	2391	IODOMETIYLPROPANES
LGBF		FL	3 (D/E)	V12			S2	30	2392	IODOPROPANES
LGBF		FL	2 (D/E)				S2 S20	33	2393	ISOBUTYL FORMATE
LGBF		FL	3 (D/E)	V12			S2	30	2394	ISOBUTYL PROPIONATE
L4BII		FL	2 (D/E)				S2 S20	338	2395	ISOBUTYRYL CHLORIDE
L4BII	TU15	FL	2 (D/E)			CV13 CV28	S2 S19	336	2396	METHACRYLALDEHYDE, STABILIZED
LGBF		FL	2 (D/E)				S2 S20	33	2397	3-METHYLBUTAN-2-ONE
LGBF		FL	2 (D/E)				S2 S20	33	2398	METHYL tert-BUTYL ETHER
L4BII		FL	2 (D/E)				S2 S20	338	2399	1-METHYLPYPERIDINE
LGBF		FL	2 (D/E)				S2 S20	33	2400	METHYL ISOVALERATE
L10BII		FL	1 (D/E)				S2 S14	883	2401	PIPERIDINE

Nr UN	Nazwa i opis	Klasa	Kod klasyfikacyjny	Grupa Pakowania	Nalepki	Przeprawy szczególne	Ilości ograniczone i wyłączone		Pakowanie			Cystermy przenośne i kontenery do przewozu luzem	
							3.4.6	3.5.1.2	Instrukcje Pakowania	Przeprawy szczególne	Przeprawy pakowania razem	Instrukcje	Przeprawy szczególne
(1)	(2)	(3a)	(3b)	(4)	(5)	(6)	(7a)	(7b)	(8)	(9a)	(9b)	(10)	(11)
2402	PROPANOTIOLE	3	F1	II	3		1 L	E2	P001 IBC02 R001		MP19	T4	TP1
2403	OCTAN IZOPROPENYLU	3	F1	II	3		1 L	E2	P001 IBC02 R001		MP19	T4	TP1
2404	PROPIONITRYL	3	FT1	II	3 +6.1		1 L	E0	P001 IBC02		MP19	T7	TP1
2405	MAŚLAN IZOPROPYLU	3	F1	III	3		5 L	E1	P001 IBC03 LP01 R001		MP19	T2	TP1
2406	IZOMAŚLAN IZOPROPYLU	3	F1	II	3		1 L	E2	P001 IBC02 R001		MP19	T4	TP1
2407	CILOROMRÓWCZAN IZOPROPYLU	6.1	TFC	I	6.1 +3 +8	354	0	E0	P602		MP8 MP17		
2409	PROPIONIAN IZOPROPYLU	3	F1	II	3		1 L	E2	P001 IBC02 R001		MP19	T4	TP1
2410	1,2,3,6-CZTEROWODORO-PIRYDYNA	3	F1	II	3		1 L	E2	P001 IBC02 R001		MP19	T4	TP1
2411	BUTYRONITRYL	3	FT1	II	3 +6.1		1 L	E2	P001 IBC02		MP19	T7	TP1
2412	CZTEROWODOROTIOFEN	3	F1	II	3		1 L	E2	P001 IBC02 R001		MP19	T4	TP1
2413	ORTOTYTAIAN CZTEROPROPYLU	3	F1	III	3		5 L	E1	P001 IBC03 LP01 R001		MP19	T4	TP1
2414	TIOFEN	3	F1	II	3		1 L	E2	P001 IBC02 R001		MP19	T4	TP1
2416	BORAN TRÓJMETYLU	3	F1	II	3		1 L	E2	P001 IBC02 R001		MP19	T7	TP1
2417	TLENOFLUOREK WĘGLA	2	2TC		2.3 +8		0	E0	P200		MP9	(M)	
2418	CZTEROFLUOREK SIARKI	2	2TC		2.3 +8		0	E0	P200		MP9		
2419	BROMOTRÓJFLUORO-ETYLEN	2	2F		2.1	662	0	E0	P200		MP9	(M)	
2420	SZEŚCIOFLUOROACETON	2	2TC		2.3 +8		0	E0	P200		MP9	(M)	
2421	TRÓJTLENEK AZOTU	2	2TOC	PRZEWOZ ZABRONIONY									
2422	OŚMIOFLUOROBUTEN-2 (GAZ CIŁODNICZY R1318)	2	2A		2.2	662	120 ml	E1	P200		MP9	(M)	
2424	OŚMIOFLUOROPROPAN (GAZ CIŁODNICZY R218)	2	2A		2.2	662	120 ml	E1	P200		MP9	(M) T50	
2426	AZOTAN AMONOWY CIEKŁY gorący stężony roztwór o stężeniu większym niż 80% ale nie większym niż 93%	5.1	O1		5.1	252 644	0	E0				T7	TP1 TP16 TP17
2427	CIŁORAN POTASOWY W ROZTWORZE WODNYM	5.1	O1	II	5.1		1 L	E2	P504 IBC02		MP2	T4	TP1
2427	CIŁORAN POTASOWY W ROZTWORZE WODNYM	5.1	O1	III	5.1		5 L	E1	P504 IBC02 R001		MP2	T4	TP1
2428	CIŁORAN SODOWY W ROZTWORZE WODNYM	5.1	O1	II	5.1		1 L	E2	P504 IBC02		MP2	T4	TP1
2428	CIŁORAN SODOWY W ROZTWORZE WODNYM	5.1	O1	III	5.1		5 L	E1	P504 IBC02 R001		MP2	T4	TP1
2429	CIŁORAN WAPNIOWY W ROZTWORZE WODNYM	5.1	O1	II	5.1		1 L	E2	P504 IBC02		MP2	T4	TP1
2429	CIŁORAN WAPNIOWY W ROZTWORZE WODNYM	5.1	O1	III	5.1		5 L	E1	P504 IBC02 R001		MP2	T4	TP1
2430	ALKILOFENOLE STAŁE I.N.O. (obejmujące homologi C2 C12)	8	C4	I	8		0	E0	P002 IBC07		MP18	T6	TP33
2430	ALKILOFENOLE STAŁE I.N.O. (obejmujące homologi C2 C12)	8	C4	II	8		1 kg	E2	P002 IBC08	B4	MP10	T3	TP33
2430	ALKILOFENOLE STAŁE I.N.O. (obejmujące homologi C2 C12)	8	C4	III	8		5 kg	E1	P002 IBC08 LP02 R001	B3	MP10	T1	TP33

ADR cysterna		Pojazd do przewozu w cysternie	Kategoria transportowa (Kod ograniczeń przewozu przez tunele)	Przepisy szczególne dotyczące przewozu				Nr rozpoznawczy zagrożenia	Nr UN	Nazwa i opis
Kod cysterny	Przepisy szczególne			Sztuki przekładki	Przewozu luzem	Załadunku, rozładunku i manipulowania ładunkiem	Postępowania			
4.3	4.3.5, 6.8.4	9.1.1.2	1.1.3.6 8.6	7.2.4	7.3.3	7.5.11	8.5	5.3.2.3		3.1.2
(12)	(13)	(14)	(15)	(16)	(17)	(18)	(19)	(20)	(1)	(2)
LGBF		FL	2 (D/E)				S2 S20	33	2402	PROPANETHIOLS
LGBF		FL	2 (D/E)				S2 S20	33	2403	ISOPROPENYL ACETATE
L4BH	TU15	FL	2 (D/E)			CV13 CV28	S2 S19	336	2404	PROPIONITRILE
LGBF		FL	3 (D/E)	V12			S2	30	2405	ISOPROPYL BUTYRATE
LGBF		FL	2 (D/E)				S2 S20	33	2406	ISOPROPYL ISOBUTYRATE
			1 (D)			CV1 CV13 CV28	S2 S9 S14		2407	ISOPROPYL CHLOROFORMATE
LGBF		FL	2 (D/E)				S2 S20	33	2409	ISOPROPYL PROPIONATE
LGBF		FL	2 (D/E)				S2 S20	33	2410	1,2,3,6-TETRAHYDROPIRIDINE
L4BH	TU15	FL	2 (D/E)			CV13 CV28	S2 S19	336	2411	BUTYRONITRILE
LGBF		FL	2 (D/E)				S2 S20	33	2412	TETRAHYDROTHIOPHENE
LGBF		FL	3 (D/E)	V12			S2	30	2413	TETRAPROPYL ORTHOTITANATE
LGBF		FL	2 (D/E)				S2 S20	33	2414	THIOPHENE
LGBF		FL	2 (D/E)				S2 S20	33	2416	TRIMETHYL BORATE
PxBH(M)	TA4 TT9	AT	1 (C/D)			CV9 CV10 CV36	S14	268	2417	CARBONYL FLUORIDE
			1 (D)			CV9 CV10 CV36	S14		2418	SULPHUR TETRAFLUORIDE
PxBN(M)	TA4 TT9	FL	2 (B/D)			CV9 CV10 CV36	S2 S20	23	2419	BROMOTRIFLUORO-ETHYLENE
PxBH(M)	TA4 TT9	AT	1 (C/D)			CV9 CV10 CV36	S14	268	2420	HEXAFLUOROACETONE
PRZEWOZ ZABRONIONY									2421	NITROGEN TRIOXIDE
PxBN(M)	TA4 TT9	AT	3 (C/E)			CV9 CV10 CV36		20	2422	OCTAFLUOROBUT-2-ENE (REFRIGERANT GAS R 1318)
PxBN(M)	TA4 TT9	AT	3 (C/E)			CV9 CV10 CV36		20	2424	OCTAFLUOROPROPANE (REFRIGERANT GAS R 218)
L4BV(+)	TU3 TU12 TU29 TC3 TE9 TE10 TA1	AT	0 (E)				S23	59	2426	AMMONIUM NITRATE, LIQUID, hot concentrated solution, in a concentration of more than 80% but not more than 93%
L4BN	TU3	AT	2 (E)			CV24		50	2427	POTASSIUM CHLORATE, AQUEOUS SOLUTION
LGBV	TU3	AT	3 (E)			CV24		50	2427	POTASSIUM CHLORATE, AQUEOUS SOLUTION
L4BN	TU3	AT	2 (E)			CV24		50	2428	SODIUM CHLORATE, AQUEOUS SOLUTION
LGBV	TU3	AT	3 (E)			CV24		50	2428	SODIUM CHLORATE, AQUEOUS SOLUTION
L4BN	TU3	AT	2 (E)			CV24		50	2429	CALCIUM CHLORATE, AQUEOUS SOLUTION
LGBV	TU3	AT	3 (E)			CV24		50	2429	CALCIUM CHLORATE, AQUEOUS SOLUTION
S10AN L10BH		AT	1 (E)	V10			S20	88	2430	ALKYLPHENOLS, SOLID, N.O.S. (including C ₇ -C ₁₂ homologues)
SGAN L4BN		AT	2 (E)	V11				80	2430	ALKYLPHENOLS, SOLID, N.O.S. (including C ₇ -C ₁₂ homologues)
SGAV L4BN		AT	3 (E)		VCI VC2 AP7			80	2430	ALKYLPHENOLS, SOLID, N.O.S. (including C ₇ -C ₁₂ homologues)

Nr UN	Nazwa i opis	Klasa	Kod klasyfikacyjny	Grupa Pakowania	Następ-ki	Prze-pisy szczególne	Ilości ograniczone i wyłączone		Pakowanie			Cystermy przenośne i kontenery do przewożenia	
							3.4.6	3.5.1.2	Instrukcje Pakowania	Przepisy szczególne	Przepisy pakowania razem	Instrukcje	Przepisy szczególne
(1)	3.1.2	2.2	2.2	2.1.1.3	5.2.2	3.3	3.4.6	3.5.1.2	4.1.4	4.1.4	4.1.10	4.2.5.2 4.2.5.3	4.2.5.3
(1)	(2)	(3a)	(3b)	(4)	(5)	(6)	(7a)	(7b)	(8)	(9a)	(9b)	(10)	(11)
2431	ANIZYDYNY	6.1	T1	III	6.1		5 L	E1	P001 IBC03 LP01 R001		MP19	T4	TP1
2432	N,N-DWUETILOANILINA	6.1	T1	III	6.1	279	5 L	E1	P001 IBC03 LP01 R001		MP19	T4	TP1
2433	CHLORONITROTOLUENY CIEKLE	6.1	T1	III	6.1		5 L	E1	P001 IBC03 LP01 R001		MP19	T4	TP1
2434	DWUBENZYLO-DWUCILOROSILAN	8	C3	II	8		0	E0	P010		MP15	T10	TP2 TP7
2435	ETYLOFENYLO-DWUCILOROSILAN	8	C3	II	8		0	E0	P010		MP15	T10	TP2 TP7
2436	KWAS TIOCTOWY	3	F1	II	3		1 L	E2	P001 IBC02 R001		MP19	T4	TP1
2437	METYLOFENYLO-DWUCILOROSILAN	8	C3	II	8		0	E0	P010		MP15	T10	TP2 TP7
2438	CHIOREK TRÓJMETYLOACETYLU	6.1	TFC	I	6.1 +3 +8		0	E0	P001		MP8 MP17	T14	TP2
2439	WODOROFLUOREK SODOWY	8	C2	II	8		1 kg	E2	P002 IBC08	B4	MP10	T3	TP33
2440	CHIOREK CYNOWY PIĘCIOWODNY	8	C2	III	8		5 kg	E1	P002 IBC08 LP02 R001	B3	MP10	T1	TP33
2441	TRÓJCIOREK TYTANU PIROFORYCZNY lub TRÓJCIOREK TYTANU W MIESZANINIE PIROFORYCZNEJ	4.2	SC4	I	4.2 +8	537	0	E0	P404		MP13		
2442	CHIOREK TRÓJCILOOROACETYLU	8	C3	II	8		0	E0	P001		MP15	T7	TP2
2443	TLENOCHIOREK WANADU	8	C1	II	8		1 L	E0	P001 IBC02		MP15	T7	TP2
2444	CZTEROCHIOREK WANADU	8	C1	I	8		0	E0	P802		MP8 MP17	T10	TP2
2446	NITROKREZOLE STAŁE	6.1	T2	III	6.1		5 kg	E1	P002 IBC08 LP02 R001	B3	MP10	T1	TP33
2447	FOSFOR BIAŁY STOPIONY	4.2	ST3	I	4.2 +6.1		0	E0				T21	TP3 TP7 TP26
2448	SIARKA STOPIONA	4.1	F3	III	4.1	538	0	E0				T1	TP3
2451	TRÓJFLUOREK AZOTU	2	2O		2.2 +5.1	662	0	E0	P200		MP9	(M)	
2452	ETYLOACETYLEN STABILIZOWANY	2	2F		2.1	662	0	E0	P200		MP9	(M)	
2453	FLUOREK ETYLU (GAZ CIŁODNICZY R161)	2	2F		2.1	662	0	E0	P200		MP9	(M)	
2454	FLUOREK METYLU (GAZ CIŁODNICZY R41)	2	2F		2.1	662	0	E0	P200		MP9	(M)	
2455	AZOTYN METYLU	2	2A										
PRZEWOZ ZABRONIONY													
2456	2-CILOPROPEN	3	F1	I	3		0	E3	P001		MP7 MP17	T11	TP2
2457	2,3-DWUMETYLOBUTAN	3	F1	II	3		1 L	E2	P001 IBC02 R001		MP19	T7	TP1
2458	HEKSADIENY	3	F1	II	3		1 L	E2	P001 IBC02 R001		MP19	T4	TP1
2459	2-METYLOBUTEN-1	3	F1	I	3		0	E3	P001		MP7 MP17	T11	TP2
2460	2-METYLOBUTEN-2	3	F1	II	3		1 L	E2	P001 IBC02	B8	MP19	T7	TP1
2461	METYLOPENTADIEN	3	F1	II	3		1 L	E2	P001 IBC02 R001		MP19	T4	TP1
2463	WODOREK GLINOWY	4.3	W2	I	4.3		0	E0	P403		MP2		
2464	AZOTAN BERYLOWY	5.1	OT2	II	5.1 +6.1		1 kg	E2	P002 IBC08	B4	MP2	T3	TP33
2465	KWAS DWUCILOOROIZO-CYJANUROWY SUCHY lub SOLE KWASU DWUCILOOROIZO-CYJANUROWEGO	5.1	O2	II	5.1	135	1 kg	E2	P002 IBC08	B4	MP10	T3	TP33
2466	PONADTLENEK POTASOWY	5.1	O2	I	5.1		0	E0	P503 IBC06		MP2		

ADR cysteran		Pojazd do przewozu w cysteranach	Kategoria transportowa (Kod ograniczeń przewozu przez tunele)	Przebiegi szczególne dotyczące przewozu				Nr rozpoznawczy zagrożenia	Nr UN	Nazwa i opis
Kod cysterany	Przebiegi szczególne			Situnki przesyłki	Przewozu luzem	Załadunku, rozładunku i manipulowania ładunkiem	Postępowania			
4.3	4.3.5, 6.8.4	9.1.1.2	1.1.3.6 8.6	7.2.4	7.3.3	7.5.11	8.5	5.3.2.3		3.1.2
(12)	(13)	(14)	(15)	(16)	(17)	(18)	(19)	(20)	(1)	(2)
L4BII	TU15 TE19	AT	2 (E)	V12		CV13 CV28	S9	60	2431	ANISIDINES
L4BII	TU15 TE19	AT	2 (E)	V12		CV13 CV28	S9	60	2432	N,N-DIETHYLANILINE
L4BII	TU15 TE19	AT	2 (E)	V12		CV13 CV28	S9	60	2433	CHLORONITROTOLUENES, LIQUID
L4BN		AT	2 (E)					X80	2434	DIBENZYL-DICHLOROSILANE
L4BN		AT	2 (E)					X80	2435	ETHYLPHENYL-DICHLOROSILANE
LGBF		FL	2 (D/E)				S2 S20	33	2436	TRIOACETIC ACID
L4BN		AT	2 (E)					X80	2437	METHYLPHENYL-DICHLOROSILANE
L10CII	TU14 TU15 TE19 TE21	FL	1 (C/D)			CV1 CV13 CV28	S2 S9 S14	663	2438	TRIMETHYLACETYL CHLORIDE
SGAN		AT	2 (E)	V11				80	2439	SODIUM HYDROGENDIFLUORIDE
SGAV		AT	3 (E)		VC1 VC2 AP7			80	2440	STANNIC CHLORIDE PENTAHYDRATE
			0 (E)	VI			S20		2441	TITANIUM TRICHLORIDE, PYROPHORIC or TITANIUM TRICHLORIDE MIXTURE, PYROPHORIC
L4BN		AT	2 (E)					X80	2442	TRICHLOROACETYL CHLORIDE
L4BN		AT	2 (E)					80	2443	VANADIUM OXYTRICHLORIDE
L10BII		AT	1 (E)				S20	X88	2444	VANADIUM TETRACHLORIDE
SGAII L4BII	TU15 TE19	AT	2 (E)		VC1 VC2 AP7	CV13 CV28	S9	60	2446	NITROCRESOLS, SOLID
L10DII(+)	TU14 TU16 TU21 TE3 TE21	AT	0 (B/E)				S20	446	2447	PHOSPHORUS, WHITE, MOLTEN
LGBV(+)	TU27 TE4 TE6	AT	3 (E)					44	2448	SULPHUR, MOLTEN
PxBN(M)	TA4 TT9	AT	3 (C/E)			CV9 CV10 CV36		25	2451	NITROGEN TRIFLUORIDE
PxBN(M)	TA4 TT9	FL	2 (B/D)			CV9 CV10 CV36	S2 S20	239	2452	ETHYLACETYLENE, STABILIZED
PxBN(M)	TA4 TT9	FL	2 (B/D)			CV9 CV10 CV36	S2 S20	23	2453	ETHYL FLUORIDE (REFRIGERANT GAS R 161)
PxBN(M)	TA4 TT9	FL	2 (B/D)			CV9 CV10 CV36	S2 S20	23	2454	METHYL FLUORIDE (REFRIGERANT GAS R 41)
									2455	PRZEWÓZ ZABRONIONY
L4BN		FL	1 (D/E)				S2 S20	33	2456	METHYL NITRITE 2-CHLOROPROPENE
LGBF		FL	2 (D/E)				S2 S20	33	2457	2,3-DIMETHYLBUTANE
LGBF		FL	2 (D/E)				S2 S20	33	2458	HEXADIENES
L4BN		FL	1 (D/E)				S2 S20	33	2459	2-METHYL-1-BUTENE
L1.5BN		FL	2 (D/E)				S2 S20	33	2460	2-METHYL-2-BUTENE
LGBF		FL	2 (D/E)				S2 S20	33	2461	METHYLPENTADIENE
			1 (E)	V1		CV23	S20		2463	ALUMINIUM HYDRIDE
SGAN	TU3	AT	2 (E)	V11		CV24 CV28		56	2464	BERYLLIUM NITRATE
SGAN	TU3	AT	2 (E)	V11		CV24		50	2465	DICHLOROISOCYANURIC ACID, DRY or DICHLOROISOCYANURIC ACID SALTS
			1 (E)	V10		CV24	S20		2466	POTASSIUM SUPEROXIDE

Nr UN	Nazwa i opis	Klasa	Kod klasyfikacyjny	Grupa Pakowania	Nalepki	Przeprawy szczególne	Ilości ograniczone i wyłączone		Pakowanie			Cysterny przenośne i kontenery do przewożenia	
							3.4.6	3.5.1.2	Instrukcje Pakowania	Przeprawy szczególne	Przeprawy pakowania razem	Instrukcje	Przeprawy szczególne
(1)	3.1.2	2.2	2.2	2.1.1.3	5.2.2	3.3	3.4.6	3.5.1.2	4.1.4	4.1.4	4.1.10	4.2.5.2 7.3.2	4.2.5.3
(1)	(2)	(3a)	(3b)	(4)	(5)	(6)	(7a)	(7b)	(8)	(9a)	(9b)	(10)	(11)
2468	KWAS TRÓJCILOROZO-CYJANUROWY SUCHY	5.1	O2	II	5.1		1 kg	E2	P002 IBC08	B4	MP10	T3	TP33
2469	BROMIAN CYNKOWY	5.1	O2	III	5.1		5 kg	E1	P002 IBC08 LP02 R001	B3	MP10	T1	TP33
2470	FENYLOACETONITRYL CIEKŁY	6.1	T1	III	6.1		5 L	E1	P001 IBC03 LP01 R001		MP19	T4	TP1
2471	CZTEROTLENEK OSMU	6.1	T5	I	6.1		0	E5	P002 IBC07	PP30	MP18	T6	TP33
2473	ARSANILAN SODOWY	6.1	T3	III	6.1		5 kg	E1	P002 IBC08 LP02 R001	B3	MP10	T1	TP33
2474	TIOFOSGEN	6.1	T1	I	6.1	279 354	0	E0	P602		MP8 MP17	T20	TP2 TP37
2475	TRÓJCIOŁEK WANADU	8	C2	III	8		5 kg	E1	P002 IBC08 LP02 R001	B3	MP10	T1	TP33
2477	IZOTIOCYJANIAN METYLU	6.1	TF1	I	6.1 +3	354	0	E0	P602		MP8 MP17	T20	TP2 TP37
2478	IZOCYJANIANY ZAPALNE TRUJĄCE I.N.O. lub IZOCYJANIANY W ROZTWORZE ZAPALNYM TRUJĄCYM I.N.O.	3	FT1	II	3 +6.1	274 539	1 L	E2	P001 IBC02		MP19	T11	TP2 TP27
2478	IZOCYJANIANY ZAPALNE TRUJĄCE I.N.O. lub IZOCYJANIANY W ROZTWORZE ZAPALNYM TRUJĄCYM I.N.O.	3	FT1	III	3 +6.1	274	5 L	E1	P001 IBC03 R001		MP19	T7	TP1 TP28
2480	IZOCYJANIAN METYLU	6.1	TF1	I	6.1 +3	354	0	E0	P601		MP2	T22	TP2
2481	IZOCYJANIAN ETYLU	6.1	TF1	I	6.1 +3	354	0	E0	P602		MP8 MP17	T20	TP2 TP37
2482	IZOCYJANIAN n-PROPYLU	6.1	TF1	I	6.1 +3	354	0	E0	P602		MP8 MP17	T20	TP2 TP37
2483	IZOCYJANIAN IZOPROPYLU	6.1	TF1	I	6.1 +3	354	0	E0	P602		MP8 MP17	T20	TP2 TP37
2484	IZOCYJANIAN tert-BUTYLU	6.1	TF1	I	6.1 +3	354	0	E0	P602		MP8 MP17	T20	TP2 TP37
2485	IZOCYJANIAN n-BUTYLU	6.1	TF1	I	6.1 +3	354	0	E0	P602		MP8 MP17	T20	TP2 TP37
2486	IZOCYJANIAN IZOBUTYLU	6.1	TF1	I	6.1 +3	354	0	E0	P602		MP8 MP17	T20	TP2 TP37
2487	IZOCYJANIAN FENYLU	6.1	TF1	I	6.1 +3	354	0	E0	P602		MP8 MP17	T20	TP2 TP37
2488	IZOCYJANIAN CYKLOHEKSYLU	6.1	TF1	I	6.1 +3	354	0	E0	P602		MP8 MP17	T20	TP2 TP37
2490	ETER DWUCILORO-IZOPROPYLOWY	6.1	T1	II	6.1		100 ml	E4	P001 IBC02		MP15	T7	TP2
2491	ETANOLOAMINA lub ETANOLOAMINA W ROZTWORZE	8	C7	III	8		5 L	E1	P001 IBC03 LP01 R001		MP19	T4	TP1
2493	SZEŚCIOMETYLENO-IMINA	3	FC	II	3 +8		1 L	E2	P001 IBC02		MP19	T7	TP1
2495	PIĘCIOFLUOREK JODU	5.1	OTC	I	5.1 +6.1 +8		0	E0	P200		MP2		
2496	BEZWODNIK PROPIONOWY	8	C3	III	8		5 L	E1	P001 IBC03 LP01 R001		MP19	T4	TP1
2498	1,2,3,6-CZTEROWODORO-BENZALDEHYD	3	F1	III	3		5 L	E1	P001 IBC03 LP01 R001		MP19	T2	TP1
2501	TLENEK TRIS-(1-AZIRYDYNILO)- FOSFINY W ROZTWORZE	6.1	T1	II	6.1		100 ml	E4	P001 IBC02		MP15	T7	TP2
2501	TLENEK TRIS-(1-AZIRYDYNILO)- FOSFINY W ROZTWORZE	6.1	T1	III	6.1		5 L	E1	P001 IBC03 LP01 R001		MP19	T4	TP1

ADR cysterna		Pojazd do przewozu w cysternie	Kategoria transportowa (Kod ograniczeń przewozu przez tunele)	Przepisy szczególne dotyczące przewozu				Nr rozpoznawczy zagrożenia	Nr UN	Nazwa i opis
Kod cysterny	Przepisy szczególne			Sutki przewoźni	Przewozu luzem	Zaladunku, rozładunku i manipulowania ładunkiem	Postępowania			
4.3	4.3.5, 6.4.4	9.1.1.2	1.1.3.6 8.6	7.2.4	7.3.3	7.5.11	8.5	5.3.2.3		3.1.2
(12)	(13)	(14)	(15)	(16)	(17)	(18)	(19)	(20)	(1)	(2)
SGAN	TU3	AT	2 (E)	V11		CV24		50	2468	TRICHLOROISOCYANURIC ACID, DRY
SGAV	TU3	AT	3 (E)		VC1 VC2 AP6 AP7	CV24		50	2469	ZINC BROMATE
L4BII	TU15 TE19	AT	2 (E)	V12		CV13 CV28	S9	60	2470	PHENYLACETONITRILE, LIQUID
S10AH	TU15 TE19	AT	1 (C/E)	V10		CV1 CV13 CV28	S9 S14	66	2471	OSMIUM TETROXIDE
SGAH L4BII	TU15 TE19	AT	2 (E)		VC1 VC2 AP7	CV13 CV28	S9	60	2473	SODIUM ARSANILATE
L10CH	TU14 TU15 TE19 TE21	AT	1 (C/D)			CV1 CV13 CV28	S9 S14	66	2474	TIIPIIOSGENE
SGAV		AT	3 (E)		VC1 VC2 AP7			80	2475	VANADIUM TRICHLORIDE
L10CH	TU14 TU15 TE19 TE21	FL	1 (C/D)			CV1 CV13 CV28	S2 S9 S14	663	2477	METHYL ISOTIIOCYANATE
L4BII	TU15	FL	2 (D/E)			CV13 CV28	S2 S19	336	2478	ISOCYANATES, FLAMMABLE, TOXIC, N.O.S. or ISOCYANATE SOLUTION, FLAMMABLE, TOXIC, N.O.S.
L4BII	TU15	FL	3 (D/E)	V12		CV13 CV28	S2	36	2478	ISOCYANATES, FLAMMABLE, TOXIC, N.O.S. or ISOCYANATE SOLUTION, FLAMMABLE, TOXIC, N.O.S.
L15CH	TU14 TU15 TE19 TE21	FL	1 (C/D)			CV1 CV13 CV28	S2 S9 S14	663	2480	METHYL ISOCYANATE
L15CH	TU14 TU15 TE19 TE21	FL	1 (C/D)			CV1 CV13 CV28	S2 S9 S14	663	2481	ETHYL ISOCYANATE
L10CH	TU14 TU15 TE19 TE21	FL	1 (C/D)			CV1 CV13 CV28	S2 S9 S14	663	2482	n-PROPYL ISOCYANATE
L10CH	TU14 TU15 TE19 TE21	FL	1 (C/D)			CV1 CV13 CV28	S2 S9 S14	663	2483	ISOPROPYL ISOCYANATE
L10CH	TU14 TU15 TE19 TE21	FL	1 (C/D)			CV1 CV13 CV28	S2 S9 S14	663	2484	tert-BUTYL ISOCYANATE
L10CH	TU14 TU15 TE19 TE21	FL	1 (C/D)			CV1 CV13 CV28	S2 S9 S14	663	2485	n-BUTYL ISOCYANATE
L10CH	TU14 TU15 TE19 TE21	FL	1 (C/D)			CV1 CV13 CV28	S2 S9 S14	663	2486	ISOBUTYL ISOCYANATE
L10CH	TU14 TU15 TE19 TE21	FL	1 (C/D)			CV1 CV13 CV28	S2 S9 S14	663	2487	PHENYL ISOCYANATE
L10CH	TU14 TU15 TE19 TE21	FL	1 (C/D)			CV1 CV13 CV28	S2 S9 S14	663	2488	CYCLOHEXYL ISOCYANATE
L4BII	TU15 TE19	AT	2 (D/E)			CV13 CV28	S9 S19	60	2490	DICHLOROISOPROPYL ETHER
L4BN		AT	3 (E)	V12				80	2491	ETHANOLAMINE or ETHANOLAMINE SOLUTION
L4BII		FL	2 (D/E)				S2 S20	338	2493	HEXAMETHYLENIMINE
L10DII	TU3	AT	1 (B/E)			CV24 CV28	S20	568	2495	IODINE PENTAFLUORIDE
L4BN		AT	3 (E)	V12				80	2496	PROPIONIC ANHYDRIDE
LGBF		FL	3 (D/E)	V12			S2	30	2498	1,2,3,6-TETRAHYDROBENZAL-DEIYDE
L4BII	TU15 TE19	AT	2 (D/E)			CV13 CV28	S9 S19	60	2501	TRIS-(1-AZIRIDINYL) PHOSPHINE OXIDE SOLUTION
L4BII	TU15 TE19	AT	2 (E)	V12		CV13 CV28	S9	60	2501	TRIS-(1-AZIRIDINYL) PHOSPHINE OXIDE SOLUTION

Nr UN	Nazwa i opis	Klasa	Kod klasyfikacyjny	Grupa Pakowania	Najęty	Przebieg szczególne	Ilości ograniczone i wyłączone		Pakowanie			Cysterny przenośne i kontenery do przewożenia	
							3.4.6	3.5.1.2	Instrukcje Pakowania	Przebieg szczególne	Przebieg pakowania razem	Instrukcje	Przebieg szczególne
(1)	3.1.2	2.2	2.2	2.1.1.3	5.2.2	3.3	3.4.6	3.5.1.2	4.1.4	4.1.4	4.1.10	4.2.5.2 4.2.5.3	4.2.5.3
(2)	(2)	(3a)	(3b)	(4)	(5)	(6)	(7a)	(7b)	(8)	(9a)	(9b)	(10)	(11)
2502	CHŁOREK WALERYLU	8	CF1	II	8 +3		1 L	E2	P001 IBC02		MP15	T7	TP2
2503	CZTEROCHŁOREK CYR KONU	8	C2	III	8		5 kg	E1	P002 IBC08 LP02 R001	B3	MP10	T1	TP33
2504	CZTEROBROMOETAN	6.1	T1	III	6.1		5 L	E1	P001 IBC03 LP01 R001		MP19	T4	TP1
2505	FLUOREK AMONOWY	6.1	T5	III	6.1		5 kg	E1	P002 IBC08 LP02 R001	B3	MP10	T1	TP33
2506	WODOROSIARCZAN AMONOWY	8	C2	II	8		1 kg	E2	P002 IBC08	B4	MP10	T3	TP33
2507	KWAS CHŁOROPLATYNOWY STALY	8	C2	III	8		5 kg	E1	P002 IBC08 LP02 R001	B3	MP10	T1	TP33
2508	PIĘCIOCHŁOREK MOLIBDENU	8	C2	III	8		5 kg	E1	P002 IBC08 LP02 R001	B3	MP10	T1	TP33
2509	WODOROSIARCZAN POTASOWY	8	C2	II	8		1 kg	E2	P002 IBC08	B4	MP10	T3	TP33
2511	KWAS CHŁOROPROPIONOWY 2-	8	C3	III	8		5 L	E1	P001 IBC03 LP01 R001		MP19	T4	TP2
2512	AMINOFENOLE (o-, m-, p-)	6.1	T2	III	6.1	279	5 kg	E1	P002 IBC08 LP02 R001	B3	MP10	T1	TP33
2513	BROMEK BROMOACETYLU	8	C3	II	8		1 L	E2	P001 IBC02		MP15	T8	TP2
2514	BROMOBENZEN	3	F1	III	3		5 L	E1	P001 IBC03 LP01 R001		MP19	T2	TP1
2515	BROMOFORM	6.1	T1	III	6.1		5 L	E1	P001 IBC03 LP01 R001		MP19	T4	TP1
2516	CZTEROBROMEK WĘGLA	6.1	T2	III	6.1		5 kg	E1	P002 IBC08 LP02 R001	B3	MP10	T1	TP33
2517	1-CHŁORO-11-DWUFLUROETAN (GAZ CHŁODNICZY R142b)	2	2F		2.1	662	0	E0	P200		MP9	(M) T30	
2518	1,5,9-CYKLODODEKATRIEN	6.1	T1	III	6.1		5 L	E1	P001 IBC03 LP01 R001		MP19	T4	TP1
2520	CYKLOOKTADIENY	3	F1	III	3		5 L	E1	P001 IBC03 LP01 R001		MP19	T2	TP1
2521	DWUKETEN STABILIZOWANY	6.1	TF1	I	6.1 +3	354	0	E0	P602		MP8 MP17	T20	TP2 TP37
2522	METAKRYLAN 2-DWUMETYLO-AMINOETYLU	6.1	T1	II	6.1		100 ml	E4	P001 IBC02		MP15	T7	TP2
2524	ORTOMRÓWCZAN ETYLU	3	F1	III	3		5 L	E1	P001 IBC03 LP01 R001		MP19	T2	TP1
2525	SZCZAWIAN ETYLU	6.1	T1	III	6.1		5 L	E1	P001 IBC03 LP01 R001		MP19	T4	TP1
2526	FURFURYLOAMINA	3	FC	III	3 +8		5 L	E1	P001 IBC03 R001		MP19	T4	TP1
2527	AKRYLAN IZOBUTYLU STABILIZOWANY	3	F1	III	3		5 L	E1	P001 IBC03 LP01 R001		MP19	T2	TP1
2528	IZOMAŚLAN IZOBUTYLU	3	F1	III	3		5 L	E1	P001 IBC03 LP01 R001		MP19	T2	TP1

ADR cysterna		Pojazd do przewozu w cysternie	Kategoria transportowa (Kod ograniczeń przewozu przez tunel)	Przepisy szczególne dotyczące przewozu				Nr rozpoznawczy zagrożenia	Nr UN	Nazwa i opis		
Kod cysterny	Przepisy szczególne			Sztuki przekładki	Przewozu luzem	Zaladunku, rozładunku i manipulowania ładunkiem	Postępowania					
4.3	4.3.5, 6.8.4	9.1.1.2	1.1.3.6 8.6	7.2.4	7.3.3	7.5.11	8.5	5.3.2.3		3.1.2		
(12)	(13)	(14)	(15)	(16)	(17)	(18)	(19)	(20)	(1)	(2)		
L4BN		FL	2 (D/E)					S2	83	2502	VALERYL CHLORIDE	
SGAV		AT	3 (E)		VC1 VC2 AP7				80	2503	ZIRCONIUM TETRACHLORIDE	
L4BII	TU15 TE19	AT	2 (E)	V12		CV13 CV28	S9		60	2504	TETRABROMOETHANE	
SGAII	TU15 TE19	AT	2 (E)		VC1 VC2 AP7	CV13 CV28	S9		60	2505	AMMONIUM FLUORIDE	
SGAV		AT	2 (E)	V11	VC1 VC2 AP7				80	2506	AMMONIUM HYDROGEN SULPHATE	
SGAV		AT	3 (E)		VC1 VC2 AP7				80	2507	CHLOROPLATINIC ACID, SOLID	
SGAV		AT	3 (E)		VC1 VC2 AP7				80	2508	MOLYBDENUM PENTACHLORIDE	
SGAV		AT	2 (E)	V11	VC1 VC2 AP7				80	2509	POTASSIUM HYDROGEN SULPHATE	
L4BN		AT	3 (E)	V12					80	2511	2-CHLOROPROPIONIC ACID	
SGAII L4BII	TU15 TE19	AT	2 (E)		VC1 VC2 AP7	CV13 CV28	S9		60	2512	AMINOPIHENOLS (o-, m-, p-)	
L4BN		AT	2 (E)						X80	2513	BROMOACETYL BROMIDE	
LGBF		FL	3 (D/E)	V12					S2	30	2514	BROMOBENZENE
L4BII	TU15 TE19	AT	2 (E)	V12		CV13 CV28	S9		60	2515	BROMOFORM	
SGAII L4BII	TU15 TE19	AT	2 (E)		VC1 VC2 AP7	CV13 CV28	S9		60	2516	CARBON TETRABROMIDE	
PxBN(M)	TA4 TT9	FL	2 (B/D)			CV9 CV10 CV36	S2 S20		23	2517	1-CHLORO-1,1-DIFLUOROETHANE (REFRIGERANT GAS R 142b)	
L4BII	TU15 TE19	AT	2 (E)	V12		CV13 CV28	S9		60	2518	1,5,9-CYCLODODECATRIENE	
LGBF		FL	3 (D/E)	V12					S2	30	2520	CYCLOOCTADIENES
L10C11	TU14 TU15 TE19 TE21	FL	1 (C/D)			CV1 CV13 CV28	S2 S9 S14		663	2521	DIKETENE, STABILIZED	
L4BII	TU15 TE19	AT	2 (D/E)			CV13 CV28	S9 S19		69	2522	2-DIMETHYLAMINOETHYL METHACRYLATE	
LGBF		FL	3 (D/E)	V12					S2	30	2524	ETHYL ORTHOFORMATE
L4BII	TU15 TE19	AT	2 (E)	V12		CV13 CV28	S9		60	2525	ETHYL OXALATE	
L4BN		FL	3 (D/E)	V12					S2	38	2526	FURFURYLAMINE
LGBF		FL	3 (D/E)	V12					S2	39	2527	ISOBUTYL ACRYLATE, STABILIZED
LGBF		FL	3 (D/E)	V12					S2	30	2528	ISOBUTYL ISOBUTYRATE

Nr UN	Nazwa i opis	Klasa	Kod klasyfikacyjny	Grupa Pakowania	Nalepki	Przeprawy szczególne	Ilości ograniczone i wyłączone		Pakowanie			Cysterny przenośne i kontenery do przewozu luzem	
									Instrukcje Pakowania	Przeprawy szczególne	Przeprawy pakowania razem	Instrukcje	Przeprawy szczególne
(1)	(2)	(3a)	(3b)	(4)	(5)	(6)	(7a)	(7b)	(8)	(9a)	(9b)	(10)	(11)
2529	KWAS IZOMASŁOWY	3	FC	III	3 +8		5 L	E1	P001 IBC03 R001		MP19	T4	TP1
2531	KWAS METAKRYLOWY STABILIZOWANY	8	C3	II	8		1 L	E2	P001 IBC02 LP01 R001		MP15	T7	TP2 TP18 TP30
2533	TRÓJCHLOROOCETAN METYLU	6.1	T1	III	6.1		5 L	E1	P001 IBC03 LP01 R001		MP19	T4	TP1
2534	METYLOCHLOROSILAN	2	2TFC		2.3 +2.1 +8		0	E0	P200		MP9	(M)	
2535	4-METYLOMORFOLINA (N-METYLOMORFOLINA)	3	FC	II	3 +8		1 L	E2	P001 IBC02		MP19	T7	TP1
2536	METYLOCZTERO-WODOROFURAN	3	F1	II	3		1 L	E2	P001 IBC02 R001		MP19	T4	TP1
2538	NITRONAFTALEN	4.1	F1	III	4.1		5 kg	E1	P002 IBC08 LP02 R001	B3	MP10	T1	TP33
2541	TERPINOLEN	3	F1	III	3		5 L	E1	P001 IBC03 LP01 R001		MP19	T2	TP1
2542	TRÓJBUTYLOAMINA	6.1	T1	II	6.1		100 ml	E4	P001 IBC02		MP15	T7	TP2
2545	IIAFN SPROSZKOWANY SUCHY	4.2	S4	I	4.2	540	0	E0	P404		MP13		
2545	IIAFN SPROSZKOWANY SUCHY	4.2	S4	II	4.2	540	0	E2	P410 IBC06		MP14	T3	TP33
2545	IIAFN SPROSZKOWANY SUCHY	4.2	S4	III	4.2	540	0	E1	P002 IBC08 LP02 R001	B3	MP14	T1	TP33
2546	TYTAN SPROSZKOWANY SUCHY	4.2	S4	I	4.2	540	0	E0	P404		MP13		
2546	TYTAN SPROSZKOWANY SUCHY	4.2	S4	II	4.2	540	0	E2	P410 IBC06		MP14	T3	TP33
2546	TYTAN SPROSZKOWANY SUCHY	4.2	S4	III	4.2	540	0	E1	P002 IBC08 LP02 R001	B3	MP14	T1	TP33
2547	PONADTLENEK SODOWY	5.1	O2	I	5.1		0	E0	P503 IBC06		MP2		
2548	PIĘCIOFLUOREK CIŁORU	2	2TOC		2.3 +5.1 +8		0	E0	P200		MP9		
2552	WODZIAN SZEŚCIOFLUORO-ACETONU CIEKŁY	6.1	T1	II	6.1		100 ml	E4	P001 IBC02		MP15	T7	TP2
2554	CIŁOREK METYLOALLILOWY	3	F1	II	3		1 L	E2	P001 IBC02 R001		MP19	T4	TP1
2555	NITROCELULOZA Z WODĄ (zawierająca nie mniej niż 25 % masowych wody)	4.1	D	II	4.1	541	0	E0	P406		MP2		
2556	NITROCELULOZA Z ALKOHOLEM (zawierająca nie mniej niż 25 % masowych alkoholu i nie więcej niż 12,6 % azotu w suchej masie)	4.1	D	II	4.1	541	0	E0	P406		MP2		
2557	NITROCELULOZA zawierająca nie więcej niż 12,6 % azotu w suchej masie MIESZANINA Z lub BEZ PŁASTYFIKATORA Z lub BEZ PIGMENTU	4.1	D	II	4.1	241 541	0	E0	P406		MP2		
2558	EPIBROMOHYDRYNA	6.1	TF1	I	6.1 +3		0	E0	P001		MP8 MP17	T14	TP2
2560	2-METYLOPENTANOL-2	3	F1	III	3		5 L	E1	P001 IBC03 LP01 R001		MP19	T2	TP1
2561	3-METYLOBUTEN-1	3	F1	I	3		0	E3	P001		MP7 MP17	T11	TP2
2564	KWAS TRÓJCHLOROOCETOWY W ROZTWORZE	8	C3	II	8		1 L	E2	P001 IBC02		MP15	T7	TP2
2564	KWAS TRÓJCHLOROOCETOWY W ROZTWORZE	8	C3	III	8		5 L	E1	P001 IBC03 LP01 R001		MP19	T4	TP1
2565	DWUCYKLOHEKSYLO-AMINA	8	C7	III	8		5 L	E1	P001 IBC03 LP01 R001		MP19	T4	TP1
2567	PIĘCIOCIŁOROFENOLAN SODOWY	6.1	T2	II	6.1		500 g	E4	P002 IBC08	B4	MP10	T3	TP33

ADR cysterna		Pojazd do przewozu w cysternie	Kategoria transportowa (Kod ograniczeń przewozu przez tunel)	Przeplwy szczególne dotyczące przewozu				Nr rozpoznawczy zagrożenia	Nr UN	Nazwa i opis
Kod cysterny	Przeplwy szczególne			Styki przesyłki	Przewozu luzem	Zaladunku, rozładunku i manipulowania ładunkiem	Postępowania			
4.3	4.3.5, 6.8.4	9.1.1.2	1.1.3.6 8.6	7.2.4	7.3.3	7.5.11	8.5	5.3.2.3		3.1.2
(12)	(13)	(14)	(15)	(16)	(17)	(18)	(19)	(20)	(1)	(2)
L4BN		FL	3 (D/E)	V12			S2	38	2529	ISOBUTYRIC ACID
L4BN		AT	2 (E)					89	2531	METHACRYLIC ACID, STABILIZED
L4BII	TU15 TE19	AT	2 (E)	V12		CV13 CV28	S9	60	2533	METHYL TRICHLOROACETATE
		FL	1 (B/D)			CV9 CV10 CV36	S2 S14	263	2534	METHYLCHLOROSILANE
L4BII		FL	2 (D/E)				S2 S20	338	2535	4-METHYLMORPHOLINE (N-METHYLMORPHOLINE)
LGBF		FL	2 (D/E)				S2 S20	33	2536	METHYLtetrahydro-FURAN
SGAV		AT	3 (E)		VC1 VC2			40	2538	NITRONAPIHTHALENE
LGBF		FL	3 (D/E)	V12			S2	30	2541	TERPINOLENE
L4BII	TU15 TE19	AT	2 (D/E)			CV13 CV28	S9 S19	60	2542	TRIBUTYLAMINE
			0 (E)	V1			S20		2545	BARIUM POWDER, DRY
SGAN		AT	2 (D/E)	V1				40	2545	BARIUM POWDER, DRY
SGAN		AT	3 (E)	V1	VC1 VC2 API			40	2545	BARIUM POWDER, DRY
			0 (E)	V1			S20		2546	TITANIUM POWDER, DRY
SGAN		AT	2 (D/E)	V1				40	2546	TITANIUM POWDER, DRY
SGAN		AT	3 (E)	V1	VC1 VC2 API			40	2546	TITANIUM POWDER, DRY
			1 (E)	V10		CV24	S20		2547	SODIUM SUPEROXIDE
			1 (D)			CV9 CV10 CV36	S14		2548	CHLORINE PENTAFLUORIDE
L4BII	TU15 TE19	AT	2 (D/E)			CV13 CV28	S9 S19	60	2552	HEXAFLUOROACETONE HYDRATE, LIQUID
LGBF		FL	2 (D/E)				S2 S20	33	2554	METHYLALYL CHLORIDE
			2 (B)				S14		2555	NITROCELLULOSE WITH WATER (not less than 25% water, by mass)
			2 (B)				S14		2556	NITROCELLULOSE WITH ALCOHOL (not less than 25% alcohol, by mass, and not more than 12.6% nitrogen, by dry mass)
			2 (B)				S14		2557	NITROCELLULOSE, with not more than 12.6% nitrogen, by dry mass, MIXTURE WITH or WITHOUT PLASTICIZER WITH or WITHOUT PIGMENT
L10CII	TU14 TU15 TE19 TE21	FL	1 (C/D)			CV1 CV13 CV28	S2 S9 S14	663	2558	EPIBROMOHYDRIN
LGBF		FL	3 (D/E)	V12			S2	30	2560	2-METHYLPENTAN-2-OL
L4BN		FL	1 (D/E)				S2 S20	33	2561	3-METHYL-1-BUTENE
L4BN		AT	2 (E)					80	2564	TRICHLOROACETIC ACID SOLUTION
L4BN		AT	3 (E)	V12				80	2564	TRICHLOROACETIC ACID SOLUTION
L4BN		AT	3 (E)	V12				80	2565	DICYCLOHEXYLAMINE
SGAH	TU15 TE19	AT	2 (D/E)	V11		CV13 CV28	S9 S19	60	2567	SODIUM PENTACHLOROPHENATE

Nr UN	Nazwa i opis	Klasa	Kod klasyfikacyjny	Grupa Pakowania	Nalepki	Przeprawy szczególne	Ilości ograniczone i wyłączone			Pakowanie			Cysterny przemieszczające i kontenery do przewozu luzem	
							3.4.4	3.5.1.2	Instrukcje Pakowania	Przeprawy szczególne	Przeprawy pakowania razem	Instrukcje	Przeprawy szczególne	
(1)	3.1.2	2.2	2.2	2.1.1.3	5.2.2	3.3	3.4.4	3.5.1.2	4.1.4	4.1.4	4.1.10	4.2.5.2 7.3.2	4.2.5.3	
(1)	(2)	(3a)	(3b)	(4)	(5)	(6)	(7a)	(7b)	(8)	(9a)	(9b)	(10)	(11)	
2570	ZWIĄZEK KADMU	6.1	T5	I	6.1	274 596	0	E5	P002 IBC07		MP18	T6	TP33	
2570	ZWIĄZEK KADMU	6.1	T5	II	6.1	274 596	500 g	E4	P002 IBC08	B4	MP10	T3	TP33	
2570	ZWIĄZEK KADMU	6.1	T5	III	6.1	274 596	5 kg	E1	P002 IBC08 LP02 R001	B3	MP10	T1	TP33	
2571	KWASY ALKILOSIARKOWE	8	C3	II	8		1 L	E2	P001 IBC02		MP15	T8	TP2 TP28	
2572	FENYLOIHYDRAZYNA	6.1	T1	II	6.1		100 ml	E4	P001 IBC02		MP15	T7	TP2	
2573	CIHLORAN TALOWY	5.1	OT2	II	5.1 +6.1		1 kg	E2	P002 IBC06		MP2	T3	TP33	
2574	FOSFORAN TROJKREZYLU zawierający więcej niż 3% izomeru orto	6.1	T1	II	6.1		100 ml	E4	P001 IBC02		MP15	T7	TP2	
2576	TLENOBROMEK FOSFORU STOPIONY	8	C1	II	8		0	E0				T7	TP3	
2577	CIHLOREK FENYLOACETYLU	8	C3	II	8		1 L	E2	P001 IBC02		MP15	T7	TP2	
2578	TRÓJTLENEK FOSFORU	8	C2	III	8		5 kg	E1	P002 IBC08 LP02 R001	B3	MP10	T1	TP33	
2579	PIPERAZYNA	8	C8	III	8		5 kg	E1	P002 IBC08 LP02 R001	B3	MP10	T1	TP33	
2580	BROMEK GLINOWY W ROZTWORZE	8	C1	III	8		5 L	E1	P001 IBC03 LP01 R001		MP19	T4	TP1	
2581	CIHLOREK GLINOWY W ROZTWORZE	8	C1	III	8		5 L	E1	P001 IBC03 LP01 R001		MP19	T4	TP1	
2582	CIHLOREK ŻELAZOWY W ROZTWORZE	8	C1	III	8		5 L	E1	P001 IBC03 LP01 R001		MP19	T4	TP1	
2583	KWASY ALKILOSULFONOWE STAŁE lub KWASY ARYLOSULFONOWE STAŁE zawierające więcej niż 5% wolnego kwasu siarkowego	8	C2	II	8		1 kg	E2	P002 IBC08	B4	MP10	T3	TP33	
2584	KWASY ALKILOSULFONOWE CIEKLE lub KWASY ARYLOSULFONOWE CIEKLE zawierające więcej niż 5% wolnego kwasu siarkowego	8	C1	II	8		1 L	E2	P001 IBC02		MP15	T8	TP2	
2585	KWASY ALKILOSULFONOWE STAŁE lub KWASY ARYLOSULFONOWE STAŁE zawierające nie więcej niż 5% wolnego kwasu siarkowego	8	C4	III	8		5 kg	E1	P002 IBC08 LP02 R001	B3	MP10	T1	TP33	
2586	KWASY ALKILOSULFONOWE CIEKLE lub KWASY ARYLOSULFONOWE CIEKLE zawierające nie więcej niż 5% wolnego kwasu siarkowego	8	C3	III	8		5 L	E1	P001 IBC03 LP01 R001		MP19	T4	TP1	
2587	BENZOCIIINON	6.1	T2	II	6.1		500 g	E4	P002 IBC08	B4	MP10	T3	TP33	
2588	PESTYCYD STAŁY TRUJĄCY I.N.O.	6.1	T7	I	6.1	61 274 648	0	E5	P002 IBC02		MP18	T6	TP33	
2588	PESTYCYD STAŁY TRUJĄCY I.N.O.	6.1	T7	II	6.1	61 274 648	500 g	E4	P002 IBC08	B4	MP10	T3	TP33	
2588	PESTYCYD STAŁY TRUJĄCY I N.O.	6.1	T7	III	6.1	61 274 648	5 kg	E1	P002 IBC08 LP02 R001	B3	MP10	T1	TP33	
2589	CHLOROOCYAN WINYLU	6.1	TF1	II	6.1 +3		100 ml	E4	P001 IBC02		MP15	T7	TP2	
2590	AZBEST CHRYZOTYL	9	M1	III	9	168 542	5 kg	E1	P002 IBC08 R001	PP37 B4	MP10	T1	TP33	
2591	KSENON SCIIŁODZONY SKROPLONY	2	3A		2.2	593	120 ml	E1	P203		MP9	T75	TP5	
2599	CIHLOROTRÓJFLUORO-METAN I TRÓJFLUOROMETAN MIESZANINA AZEOTROPOWA zawierająca w przybliżeniu 60% chlorotrójfluorometanu (GAZ CIHLODNICZY R503)	2	2A		2.2	662	120 ml	E1	P200		MP9	(M)		
2601	CYKLOBUTAN	2	2F		2.1	662	0	E0	P200		MP9	(M)		

ADR cysterna		Pojazd do przewozu w cysternie	Kategoria transportowa (Kod ograniczeń przewozu przez tunel)	Przepisy szczególne dotyczące przewozu				Nr rozpoznawczy zagrożenia	Nr UN	Nazwa topis
Kod cysterny	Przepisy szczególne			Struktury przesyłki	Przewozu luzem	Zaladunku, rozładunku i manipulowania ładunkiem	Postępowania			
4.3	4.3.5, 6.8.4	9.1.1.2	1.1.3.6 E6	7.2.4	7.3.3	7.5.11	8.5	5.3.2.3		3.1.2
(12)	(13)	(14)	(15)	(16)	(17)	(18)	(19)	(20)	(1)	(2)
S10AII L10CII	TU14 TU15 TE19 TE21	AT	1 (C/E)	V10		CV1 CV13 CV28	S9 S14	66	2570	CADMIUM COMPOUND
SGAII L4BII	TU15 TE19	AT	2 (D/E)	V11		CV13 CV28	S9 S19	60	2570	CADMIUM COMPOUND
SGAII L4BII	TU15 TE19	AT	2 (E)		VC1 VC2 AP7	CV13 CV28	S9	60	2570	CADMIUM COMPOUND
L4BN		AT	2 (E)					80	2571	ALKYLSULPHURIC ACIDS
L4BII	TU15 TE19	AT	2 (D/E)			CV13 CV28	S9 S19	60	2572	PHENYLHYDRAZINE
SGAN	TU3	AT	2 (E)	V11		CV24 CV28		56	2573	THALLIUM CHLORATE
L4BII	TU15 TE19	AT	2 (D/E)			CV13 CV28	S9 S19	60	2574	TRICRESYL PHOSPHATE with more than 3% ortho isomer
L4BN		AT	2 (E)					80	2576	PHOSPHORUS OXYBROMIDE, MOLTEN
L4BN		AT	2 (E)					80	2577	PHENYLACETYL CHLORIDE
SGAV		AT	3 (E)		VC1 VC2 AP7			80	2578	PHOSPHORUS TRIOXIDE
SGAV L4BN		AT	3 (E)		VC1 VC2 AP7			80	2579	PIPERAZINE
L4BN		AT	3 (E)	V12				80	2580	ALUMINIUM BROMIDE SOLUTION
L4BN		AT	3 (E)	V12				80	2581	ALUMINIUM CHLORIDE SOLUTION
L4BN		AT	3 (E)	V12				80	2582	FERRIC CHLORIDE SOLUTION
SGAN L4BN		AT	2 (E)	V11				80	2583	ALKYLSULPHONIC ACIDS, SOLID or ARYLSULPHONIC ACIDS, SOLID with more than 5% free sulphuric acid
L4BN		AT	2 (E)					80	2584	ALKYLSULPHONIC ACIDS, LIQUID or ARYLSULPHONIC ACIDS, LIQUID with more than 5% free sulphuric acid
SGAV		AT	3 (E)		VC1 VC2 AP7			80	2585	ALKYLSULPHONIC ACIDS, SOLID or ARYLSULPHONIC ACIDS, SOLID with not more than 5% free sulphuric acid
L4BN		AT	3 (E)	V12				80	2586	ALKYLSULPHONIC ACIDS, LIQUID or ARYLSULPHONIC ACIDS, LIQUID with not more than 5% free sulphuric acid
SGAII L4BII	TU15 TE19	AT	2 (D/E)	V11		CV13 CV28	S9 S19	60	2587	BENZOQUINONE
S10AII L10CII	TU14 TU15 TE19 TE21	AT	1 (C/E)			CV1 CV13 CV28	S9 S14	66	2588	PESTICIDE, SOLID, TOXIC, N.O.S.
SGAII L4BII	TU15 TE19	AT	2 (D/E)	V11		CV13 CV28	S9 S19	60	2588	PESTICIDE, SOLID, TOXIC, N.O.S.
SGAII L4BII	TU15 TE19	AT	2 (E)		VC1 VC2 AP7	CV13 CV28	S9	60	2588	PESTICIDE, SOLID, TOXIC, N.O.S.
L4BII	TU15 TE19	FL	2 (D/E)			CV13 CV28	S2 S9 S19	63	2589	VINYL CHLOROACETATE
SGAII	TU15	AT	3 (E)	V11		CV13 CV28		90	2590	ASBESTOS, CHRYSOTILE
RxBN	TU19 TA4 TT9	AT	3 (C/E)	V5		CV9 CV11 CV36	S20	22	2591	XENON, REFRIGERATED LIQUID
PxBN(M)	TA4 TT9	AT	3 (C/E)			CV9 CV10 CV36		20	2599	CHLOROTRIFLUORO-METHANE AND TRIFLUOROMETHANE AZEOTROPIC MIXTURE with approximately 60% chlorotrifluoromethane (REFRIGERANT GAS R 503)
PxBN(M)	TA4 TT9	FL	2 (B/D)			CV9 CV10 CV36	S2 S20	23	2601	CYCLOBUTANE

Nr UN	Nazwa i opis	Klasa	Kod klasyfikacyjny	Grupa Pakowania	Nalepki	Przeprawy szczególne	Mieci ograniczone i wyłączone		Pakowanie			Cysterny przenośne i kontenery do przewozu luzem	
							3.4.6	3.5.1.2	Instrukcje Pakowania	Przeprawy szczególne	Przeprawy pakowania razem	Instrukcje	Przeprawy szczególne
(1)	(2)	(3a)	(3b)	(4)	(5)	(6)	(7a)	(7b)	(8)	(9a)	(9b)	(10)	(11)
2602	DWUCHLORO-DWUFLUOROMETAN I 11-DWUFLUOROETAN MIESZANINA AZEOTROPOWA zawierająca w przybliżeniu 74% dwuchlorodwufluorometanu (GAZ CHŁODNICZY R. 500)	2	2A		2.2	662	120 ml	E1	P200		MP9	(M) T50	
2603	CYKLOHEPTARIEN	3	FT1	II	3 +6.1		1 L	E2	P001 IBC02		MP19	T7	TP1
2604	ETERAT DWUETYLOWY TRÓJFLUORKU BORU	8	CF1	I	8 +3		0	E0	P001		MP8 MP17	T10	TP2
2605	IZOCYJANIAN METOKSYMETYLU	6.1	TF1	I	6.1 +3	354	0	E0	P602		MP8 MP17	T20	TP2 TP37
2606	ORTOKRZEMIAN METYLU	6.1	TF1	I	6.1 +3	354	0	E0	P602		MP8 MP17	T20	TP2 TP37
2607	DIMER AKROLEINY STABILIZOWANY	3	F1	III	3		5 L	E1	P001 IBC03 LP01 R001		MP19	T2	TP1
2608	NITROPROPANY	3	F1	III	3		5 L	E1	P001 IBC03 LP01 R001		MP19	T2	TP1
2609	BORAN TRÓJALLILU	6.1	T1	III	6.1		5 L	E1	P001 IBC03 LP01 R001		MP19		
2610	TRÓJALLILOAMINA	3	FC	III	3 +8		5 L	E1	P001 IBC03 R001		MP19	T4	TP1
2611	CHLOROHYDRYNA PROPYLENOWA	6.1	TF1	II	6.1 +3		100 ml	E4	P001 IBC02		MP15	T7	TP2
2612	ETER METYLOWOPROPYLOWY	3	F1	II	3		1 L	E2	P001 IBC02	B8	MP19	T7	TP2
2614	ALKOHOL METYLOALLILOWY	3	F1	III	3		5 L	E1	P001 IBC03 LP01 R001		MP19	T2	TP1
2615	ETER ETYLOWOPROPYLOWY	3	F1	II	3		1 L	E2	P001 IBC02 R001		MP19	T4	TP1
2616	BORAN TRÓJZOPROPYLU	3	F1	II	3		1 L	E2	P001 IBC02 R001		MP19	T4	TP1
2616	BORAN TRÓJZOPROPYLU	3	F1	III	3		5 L	E1	P001 IBC03 LP01 R001		MP19	T2	TP1
2617	METYLOCYKLO-HEKSANOLE zapalne	3	F1	III	3		5 L	E1	P001 IBC03 LP01 R001		MP19	T2	TP1
2618	WINYLOTOLUENY STABILIZOWANE	3	F1	III	3		5 L	E1	P001 IBC03 LP01 R001		MP19	T2	TP1
2619	BENZYLO-DWUMETYLOAMINA	8	CF1	II	8 +3		1 L	E2	P001 IBC02		MP15	T7	TP2
2620	MAŚLANY AMYLU	3	F1	III	3		5 L	E1	P001 IBC03 LP01 R001		MP19	T2	TP1
2621	ACETYLOMETYLO-KARBINOL (ACETOINA)	3	F1	III	3		5 L	E1	P001 IBC03 LP01 R001		MP19	T2	TP1
2622	ALDEHYD GLICYDOWY	3	FT1	II	3 +6.1		1 L	E2	P001 IBC02	B8	MP19	T7	TP1
2623	ZAPALARKI STAŁE z cieczą zapalną	4.1	F1	III	4.1		5 kg	E1	P002 LP02 R001	PP15	MP11		
2624	KRZEMEK MAGNEZOWY	4.3	W2	II	4.3		500 g	E2	P410 IBC07		MP14	T3	TP33
2626	KWAS CHLOROWY ROZTWÓR WODNY zawierający nie więcej niż 10% kwasu chlorowego	5.1	O1	II	5.1	613	1 L	E0	P504 IBC02		MP2	T4	TP1
2627	AZOTYNY NIEORGANICZNE I.N.O.	5.1	O2	II	5.1	103 274	1 kg	E2	P002 IBC08	B4	MP10	T3	TP33
2628	FLUOROOCETAN POTASOWY	6.1	T2	I	6.1		0	E5	P002 IBC07		MP18	T6	TP33
2629	FLUOROOCETAN SODOWY	6.1	T2	I	6.1		0	E5	P002 IBC07		MP18	T6	TP33
2630	SELENIANY lub SELENINY	6.1	T5	I	6.1	274	0	E5	P002 IBC07		MP18	T6	TP33

ADR cysteran		Pojazd do przewozu w cysteran	Kategoria transportowa (Kod ograniczeń przewozu przez tunel)	Przepisy szczególne dotyczące przewozu				Nr rozpoznawczy zagrożenia	Nr UN	Nazwa i opis	
Kod cysteran	Przepisy szczególne			Sytuacji przesyłki	Przewozu luzem	Załadunku, rozładunku i manipulowania ładunkiem	Postępowania				
4.3	4.3.5, 6.8.4	9.1.1.2	1.1.3.6 B.6	7.2.4	7.3.3	7.5.11	8.5	5.3.2.3		3.1.2	
(12)	(13)	(14)	(15)	(16)	(17)	(18)	(19)	(20)	(1)	(2)	
PxBN(M)	TA4 TT9	AT	3 (C/E)			CV9 CV10 CV36			20	2602	DICHLORODIFLUORO-METIANE AND 1,1-DIFLUOROETHANE AZEOTROPIC MIXTURE with approximately 74% dichlorodifluoromethane (REFRIGERANT GAS R-509)
L4BH	TU15	FL	2 (D/E)			CV13 CV28	S2 S19		336	2603	CYCLOHEPTARIENE
L10BII		FL	1 (D/E)				S2 S14		883	2604	BORON TRIFLUORIDE DIETHYL ETHERATE
L10CII	TU14 TU15 TE19 TE21	FL	1 (C/D)			CV1 CV13 CV28	S2 S9 S14		663	2605	METHOXYMETHYL ISOCYANATE
L10CII	TU14 TU15 TE19 TE21	FL	1 (C/D)			CV1 CV13 CV28	S2 S9 S14		663	2606	METHYL ORTHOSILICATE
LGBF		FL	3 (D/E)	V12			S2		39	2607	ACROLEIN DIMER, STABILIZED
LGBF		FL	3 (D/E)	V12			S2		30	2608	NITROPROPANES
L4BH	TU15 TE19	AT	2 (E)	V12		CV13 CV28	S9		60	2609	TRIALLYL BORATE
L4BN		FL	3 (D/E)	V12			S2		38	2610	TRIALLYLAMINE
L4BH	TU15 TE19	FL	2 (D/E)			CV13 CV28	S2 S9 S19		63	2611	PROPYLENE CHLOROHYDRIN
L1.5BN		FL	2 (D/E)				S2 S20		33	2612	METHYL PROPYL ETHER
LGBF		FL	3 (D/E)	V12			S2		30	2614	METHALLYL ALCOHOL
LGBF		FL	2 (D/E)				S2 S20		33	2615	ETHYL PROPYL ETHER
LGBF		FL	2 (D/E)				S2 S20		33	2616	TRIISOPROPYL BORATE
LGBF		FL	3 (D/E)	V12			S2		30	2616	TRIISOPROPYL BORATE
LGBF		FL	3 (D/E)	V12			S2		30	2617	METHYLCYCLO-HEXANOLS, flammable
LGBF		FL	3 (D/E)	V12			S2		39	2618	VINYLTOLUENES, STABILIZED
L4BN		FL	2 (D/E)				S2		83	2619	BENZYL DIMETHYLAMINE
LGBF		FL	3 (D/E)	V12			S2		30	2620	AMYL BUTYRATES
LGBF		FL	3 (D/E)	V12			S2		30	2621	ACETYL METHYL CARBINOL
L4BII	TU15	FL	2 (D/E)			CV13 CV28	S2 S19		336	2622	GLYCIDALDEHYDE
			4 (E)							2623	FIRELIGHTERS, SOLID with flammable liquid
SGAN		AT	2 (D/E)	V1		CV23			423	2624	MAGNESIUM SILICIDE
L4BN	TU3	AT	2 (E)			CV24			50	2626	CHLORIC ACID, AQUEOUS SOLUTION with not more than 10% chloric acid
SGAN	TU3	AT	2 (E)	V11		CV24			50	2627	NITRITES, INORGANIC, N.O.S.
S10AII	TU15 TE19	AT	1 (C/E)	V10		CV1 CV13 CV28	S9 S14		66	2628	POTASSIUM FLUOROACETATE
S10AII	TU15 TE19	AT	1 (C/E)	V10		CV1 CV13 CV28	S9 S14		66	2629	SODIUM FLUOROACETATE
S10AII L10CII	TU14 TU15 TE19 TE21	AT	1 (C/E)	V10		CV1 CV13 CV28	S9 S14		66	2630	SELENATES or SELENITES

Nr UN	Nazwa i opis	Klasa	Kod klasyfikacyjny	Grupa Pakowania	Nalepki	Przeprawy szczególne	Ilości ograniczone i wyłączone		Pakowanie			Cysterny przetransportowe i kontenery do przewozu luzem	
							3.4.6	3.5.1.2	Instrukcje Pakowania	Przeprawy szczególne	Przeprawy pakowania razem	Instrukcje	Przeprawy szczególne
(1)	3.1.2 (2)	2.2 (3a)	2.3 (3b)	2.1.1.3 (4)	5.2.2 (5)	3.3 (6)	3.4.6 (7a)	3.5.1.2 (7b)	4.1.4 (8)	4.1.4 (9a)	4.1.10 (9b)	4.2.5.2 7.3.2 (10)	4.2.5.3 (11)
2642	KWAS FLUOROOCETOWY	6.1	T2	I	6.1		0	E5	P002 IBC07		MP18	T6	TP33
2643	BROMOOCETAN METYLU	6.1	T1	II	6.1		100 ml	E4	P001 IBC02		MP15	T7	TP2
2644	JODEK METYLU	6.1	T1	I	6.1	354	0	E0	P602		MP8 MP17	T20	TP2 TP37
2645	BROMEK FENACYLU	6.1	T2	II	6.1		500 g	E4	P002 IBC08	B4	MP10	T3	TP33
2646	SZEŚCIOCHLORO-CYKLOPENTADIEN	6.1	T1	I	6.1	354	0	E0	P602		MP8 MP17	T20	TP2 TP35
2647	MALONONITRYL	6.1	T2	II	6.1		500 g	E4	P002 IBC08	B4	MP10	T3	TP33
2648	1,2-DWUBROMOBUTANON-3	6.1	T1	II	6.1		100 ml	E4	P001 IBC02		MP15		
2649	1,3-DWUCHLOROACETON	6.1	T2	II	6.1		500 g	E4	P002 IBC08	B4	MP10	T3	TP33
2650	1,1-DWUCHLORO- I-NITROETAN	6.1	T1	II	6.1		100 ml	E4	P001 IBC02		MP15	T7	TP2
2651	4,4'-DWUAMINO-DWUFENYLOMETAN	6.1	T2	III	6.1		5 kg	E1	P002 IBC08 LP02 R001	B3	MP10	T1	TP33
2653	JODEK BENZYLU	6.1	T1	II	6.1		100 ml	E4	P001 IBC02		MP15	T7	TP2
2655	FLUOROKRZEMIAN POTASOWY	6.1	T5	III	6.1		5 kg	E1	P002 IBC08 LP02 R001	B3	MP10	T1	TP33
2656	CIIINOLINA	6.1	T1	III	6.1		5 L	E1	P001 IBC03 LP01 R001		MP19	T4	TP1
2657	DWUSIARCZEK SELENU	6.1	T5	II	6.1		500 g	E4	P002 IBC08	B4	MP10	T3	TP33
2659	CIIUROOCTAN SODOWY	6.1	T2	III	6.1		5 kg	E1	P002 IBC08 LP02 R001	B3	MP10	T1	TP33
2660	NITROTOLUIDYNY (MONO)	6.1	T2	III	6.1		5 kg	E1	P002 IBC08 LP02 R001	B3	MP10	T1	TP33
2661	SZEŚCIOCHLOROACETON	6.1	T1	III	6.1		5 L	E1	P001 IBC03 LP01 R001		MP19	T4	TP1
2664	DWUBROMOMETAN	6.1	T1	III	6.1		5 L	E1	P001 IBC03 LP01 R001		MP19	T4	TP1
2667	BUTYLOTOLUENY	6.1	T1	III	6.1		5 L	E1	P001 IBC03 LP01 R001		MP19	T4	TP1
2668	CHLOROACETONITRYL	6.1	TF1	I	6.1 +3	354	0	E0	P602		MP8 MP17	T20	TP2 TP37
2669	CHLOROKREZOLE W ROZTWORZE	6.1	T1	II	6.1		100 ml	E4	P001 IBC02		MP15	T7	TP2
2669	CHLOROKREZOLE W ROZTWORZE	6.1	T1	III	6.1		5 L	E1	P001 IBC03 LP01 R001		MP19	T7	TP2
2670	CHLOROKREZOLE W ROZTWORZE	8	C4	II	8		1 kg	E2	P002 IBC08	B4	MP10	T3	TP33
2671	AMINOPYRIDYNY (o- m- p-)	6.1	T2	II	6.1		500 g	E4	P002 IBC08	B4	MP10	T3	TP33
2672	AMONIAK W ROZTWORZE WODNYM gęstość w 15°C pomiędzy 0,880 i 0,957g/ml zawierającym więcej niż 10% ale nie więcej niż 35% amoniaku	8	C5	III	8	543	5 L	E1	P001 IBC03 LP01 R001		MP19	T7	TP1
2673	2-AMINO- 4-CHLOROFENOL	6.1	T2	II	6.1		500 g	E4	P002 IBC08	B4	MP10	T3	TP33
2674	FLUOROKRZEMIAN SODOWY	6.1	T5	III	6.1		5 kg	E1	P002 IBC08 LP02 R001	B3	MP10	T1	TP33
2676	ANTYMONOWODÓR	2	2TF		2.3 +2,1		0	E0	P200		MP9		
2677	WODOROTLENEK RUBIDOWY W ROZTWORZE	8	C5	II	8		1 L	E2	P001 IBC02		MP15	T7	TP2

ADR cysterna		Pojazd do przewozu w cysternie	Kategoria transportowa (Kod ograniczeń przewozu przez tunele)	Przepisy szczególne dotyczące przewozu				Nr rozpoznawczy zagrożenia	Nr UN	Nazwa i opis
Kod cysterny	Przepisy szczególne			Situnki przesyłki	Przewozu luzem	Załadunku, rozładunku i manipulowania ładunkiem	Postępowania			
4.3	4.3.5, 6.8.4	9.1.1.2	1.1.3.6 B.6	7.2.4	7.3.3	7.5.11	8.5	5.3.2.3		3.1.2
(12)	(13)	(14)	(15)	(16)	(17)	(18)	(19)	(20)	(1)	(2)
SI0AII L10CII	TU14 TU15 TE19 TE21	AT	1 (C/E)	V10		CV1 CV13 CV28	S9 S14	66	2642	FLUOROACETIC ACID
L4BII	TU15 TE19	AT	2 (D/E)			CV13 CV28	S9 S19	60	2643	METHYL BROMOACETATE
L10CII	TU14 TU15 TE19 TE21	AT	1 (C/D)			CV1 CV13 CV28	S9 S14	66	2644	METHYL IODIDE
SGAII L4BII	TU15 TE19	AT	2 (D/E)	V11		CV13 CV28	S9 S19	60	2645	PIHENACYL BROMIDE
L10CII	TU14 TU15 TE19 TE21	AT	1 (C/D)			CV1 CV13 CV28	S9 S14	66	2646	HEXACHLOROCYCLO-PENTADIENE
SGAII L4BII	TU15 TE19	AT	2 (D/E)	V11		CV13 CV28	S9 S19	60	2647	MALONONITRILE
L4BII	TU15 TE19	AT	2 (D/E)			CV13 CV28	S9 S19	60	2648	1,2-DIBROMOBUTAN-3-ONE
SGAII L4BII	TU15 TE19	AT	2 (D/E)	V11		CV13 CV28	S9 S19	60	2649	1,3-DICHLOROACETONE
L4BII	TU15 TE19	AT	2 (D/E)			CV13 CV28	S9 S19	60	2650	1,1-DICHLORO-1-NITROETHANE
SGAII L4BII	TU15 TE19	AT	2 (E)		VC1 VC2 AP7	CV13 CV28	S9	60	2651	4,4'-DIAMINODIPHENYL-METHANE
L4BII	TU15 TE19	AT	2 (D/E)			CV13 CV28	S9 S19	60	2653	BENZYL IODIDE
SGAII L4BII	TU15 TE19	AT	2 (E)		VC1 VC2 AP7	CV13 CV28	S9	60	2655	POTASSIUM FLUOROSILICATE
L4BII	TU15 TE19	AT	2 (E)	V12		CV13 CV28	S9	60	2656	QUINOLINE
SGAII L4BII	TU15 TE19	AT	2 (D/E)	V11		CV13 CV28	S9 S19	60	2657	SELENIUM DISULPHIDE
SGAII	TU15 TE19	AT	2 (E)		VC1 VC2 AP7	CV13 CV28	S9	60	2659	SODIUM CHLOROACETATE
SGAII L4BII	TU15 TE19	AT	2 (E)		VC1 VC2 AP7	CV13 CV28	S9	60	2660	NITROTOLUIDINES (MONO)
L4BII	TU15 TE19	AT	2 (E)	V12		CV13 CV28	S9	60	2661	HEXACHLOROACETONE
L4BII	TU15 TE19	AT	2 (E)	V12		CV13 CV28	S9	60	2664	DIBROMOMETHANE
L4BII	TU15 TE19	AT	2 (E)	V12		CV13 CV28	S9	60	2667	BUTYLTOLUENES
L10CII	TU14 TU15 TE19 TE21	FL	1 (C/D)			CV1 CV13 CV28	S2 S9 S14	663	2668	CHLOROACETONITRILE
L4BII	TU15 TE19	AT	2 (D/E)			CV13 CV28	S9 S19	60	2669	CHLOROCRESOLS SOLUTION
L4BII	TU15 TE19	AT	2 (E)	V12		CV13 CV28	S9	60	2669	CHLOROCRESOLS SOLUTION
SGAN L4BN		AT	2 (E)	V11				80	2670	CYANURIC CHLORIDE
SGAII L4BII	TU15 TE19	AT	2 (D/E)	V11		CV13 CV28	S9 S19	60	2671	AMINOPYRIDINES (o-, m-, p-)
L4BN		AT	3 (E)	V12				80	2672	AMMONIA SOLUTION, relative density between 0.880 and 0.957 at 15 °C in water, with more than 10% but not more than 35% ammonia
SGAII L4BII	TU15 TE19	AT	2 (D/E)	V11		CV13 CV28	S9 S19	60	2673	2-AMINO-4-CHLOROPHENOL
SGAII L4BII	TU15 TE19	AT	2 (E)		VC1 VC2 AP7	CV13 CV28	S9	60	2674	SODIUM FLUOROSILICATE
			1 (D)			CV9 CV10 CV36	S2 S14		2676	STIBINE
L4BN		AT	2 (E)					80	2677	RUBIDIUM HYDROXIDE SOLUTION

Nr UN	Nazwa i opis	Klasa	Kod klasyfikacyjny	Grupa Pakowania	Nalepki	Przeprawy szczególne	Ilości ograniczone i wyłączone		Pakowanie			Cysterny przenośne i kontenery do przewożenia	
							3.4.6	3.5.1.2	Instrukcje Pakowania	Przeprawy szczególne	Przeprawy pakowania razem	Instrukcje	Przeprawy szczególne
(1)	(2)	(3a)	(3b)	(4)	(5)	(6)	(7a)	(7b)	(8)	(9a)	(9b)	(10)	(11)
2677	WODOROTLENEK RUBIDOWY W ROZTWORZE	8	C5	III	8		5 L	E1	P001 IBC03 LP01 R001		MP19	T4	TP1
2678	WODOROTLENEK RUBIDOWY	8	C6	II	8		1 kg	E2	P002 IBC08	B4	MP10	T3	TP33
2679	WODOROTLENEK LITOWY W ROZTWORZE	8	C5	II	8		1 L	E2	P001 IBC02		MP15	T7	TP2
2679	WODOROTLENEK LITOWY W ROZTWORZE	8	C5	III	8		5 L	E1	P001 IBC03 LP01 R001		MP19	T4	TP2
2680	WODOROTLENEK LITOWY	8	C6	II	8		1 kg	E2	P002 IBC08	B4	MP10	T3	TP33
2681	WODOROTLENEK CEZOWY W ROZTWORZE	8	C5	II	8		1 L	E2	P001 IBC02		MP15	T7	TP2
2681	WODOROTLENEK CEZOWY W ROZTWORZE	8	C5	III	8		5 L	E1	P001 IBC03 LP01 R001		MP19	T4	TP1
2682	WODOROTLENEK CEZOWY	8	C6	II	8		1 kg	E2	P002 IBC08	B4	MP10	T3	TP33
2683	SIARCZEK AMONOWY W ROZTWORZE	8	CFT	II	8 +3 +6.1		1 L	E2	P001 IBC01		MP15	T7	TP2
2684	3-DWUETYLOAMINO-PROPYLOAMINA	3	FC	III	3 +8		5 L	E1	P001 IBC03 R001		MP19	T4	TP1
2685	N,N-DWUETYLOETYLENO-DWUAMINA	8	CF1	II	8 +3		1 L	E2	P001 IBC02		MP15	T7	TP2
2686	2-DWUETYLO-AMINOETANOL	8	CF1	II	8 +3		1 L	E2	P001 IBC02		MP15	T7	TP2
2687	AZOTYN DWUCYKLOHEKSYLO-AMONIOWY	4.1	F3	III	4.1		5 kg	E1	P001 IBC08 LP02 R001	B3	MP11	T1	TP33
2688	1-BROMO- 3-CHLOROPROPAN	6.1	T1	III	6.1		5 L	E1	P001 IBC03 LP01 R001		MP19	T4	TP1
2689	alfa-MONOCILORO-HYDRYNA GLICERYNY	6.1	T1	III	6.1		5 L	E1	P001 IBC03 LP01 R001		MP19	T4	TP1
2690	N,n-BUTYLOIMIDAZOL	6.1	T1	II	6.1		100 ml	E4	P001 IBC02		MP15	T7	TP2
2691	PIĘCIOBROMEK FOSFORU	8	C2	II	8		1 kg	E0	P002 IBC08	B4	MP10	T3	TP33
2692	TRÓJBROMEK BORU	8	C1	I	8		0	E0	P602		MP8 MP17	T20	TP2
2693	WODOROSIARCZYNY W ROZTWORZE WODNYM I.N.O.	8	C1	III	8	274	5 L	E1	P001 IBC03 LP01 R001		MP19	T7	TP1 TP28
2698	BEZWODNIKI CZTEROWODORO-FALOWE zawierające więcej niż 0,05% bezwodnika malcinowego	8	C4	III	8	169	5 kg	E1	P002 IBC08 LP02 R001	PP14 B3	MP10	T1	TP33
2699	KWAS TRÓJFLUOROOCETOWY	8	C3	I	8		0	E0	P001		MP8 MP17	T10	TP2
2705	PENTOL-1	8	C9	II	8		1 L	E2	P001 IBC02		MP15	T7	TP2
2707	DWUMETYLODIOKSANY	3	F1	II	3		1 L	E2	P001 IBC02 R001		MP19	T4	TP1
2707	DWUMETYLODIOKSANY	3	F1	III	3		5 L	E1	P001 IBC03 LP01 R001		MP19	T2	TP1
2709	BUTYLOBENZENY	3	F1	III	3		5 L	E1	P001 IBC03 LP01 R001		MP19	T2	TP1
2710	KETON DWUPROPYLOWY	3	F1	III	3		5 L	E1	P001 IBC03 LP01 R001		MP19	T2	TP1
2713	AKRYDYNA	6.1	T2	III	6.1		5 kg	E1	P002 IBC08 LP02 R001	B3	MP10	T1	TP33
2714	ŻYWICZAN CYNKOWY	4.1	F3	III	4.1		5 kg	E1	P002 IBC06 R001		MP11	T1	TP33

ADR cysterna		Pojazd do przewozu w cysternie	Kategoria transportowa (Kod ograniczeń przewozu przez tunel)	Przepisy szczególne dotyczące przewozu				Nr rozpoznawczy zagrożenia	Nr UN	Nazwa i opis
Kod cysterny	Przepisy szczególne			Styki przesyłki	Przewozu luzem	Zaladunku, rozładunku i manipulowania ładunkiem	Postępowania			
(4.3)	4.3.5, 6.8.4	9.1.1.2	1.1.3.6 8.6	7.2.4	7.3.3	7.5.11	8.5	5.3.2.3	(1)	(2)
(12)	(13)	(14)	(15)	(16)	(17)	(18)	(19)	(20)	(1)	(2)
L4BN		AT	3 (E)	V12				80	2677	RUBIDIUM HYDROXIDE SOLUTION
SGAN		AT	2 (E)	V11				80	2678	RUBIDIUM HYDROXIDE
L4BN		AT	2 (E)					80	2679	LITHIUM HYDROXIDE SOLUTION
L4BN		AT	3 (E)	V12				80	2679	LITHIUM HYDROXIDE SOLUTION
SGAN		AT	2 (E)	V11				80	2680	LITHIUM HYDROXIDE
L4BN		AT	2 (E)					80	2681	CAESIUM HYDROXIDE SOLUTION
L4BN		AT	3 (E)	V12				80	2681	CAESIUM HYDROXIDE SOLUTION
SGAN		AT	2 (E)	V11				80	2682	CAESIUM HYDROXIDE
L4BN		FL	2 (D/E)			CV13 CV28	S2	86	2683	AMMONIUM SULPHIDE SOLUTION
L4BN		FL	3 (D/E)	V12			S2	38	2684	3-DIETHYLAMINOPROPYL-AMINE
L4BN		FL	2 (D/E)				S2	83	2685	N,N-DIETHYLETHYLENE-DIAMINE
L4BN		FL	2 (D/E)				S2	83	2686	2-DIETHYLAMINO-ETHANOL
SGAV		AT	3 (E)		VC1 VC2			40	2687	DICYCLOHEXYL-AMMONIUM NITRITE
L4BII	TU15 TE19	AT	2 (E)	V12		CV13 CV28	S9	60	2688	1-BROMO-3-CHLOROPROPANE
L4BII	TU15 TE19	AT	2 (E)	V12		CV13 CV28	S9	60	2689	GLYCEROL alpha-MONOCHLOROHYDRIN
L4BII	TU15 TE19	AT	2 (D/E)			CV13 CV28	S9 S19	60	2690	N,n-BUTYLIMIDAZOLE
SGAN		AT	2 (E)	V11				80	2691	PHOSPHORUS PENTABROMIDE
L10BII		AT	1 (E)				S20	X88	2692	BORON TRIBROMIDE
L4BN		AT	3 (E)	V12				80	2693	BISULPHITES, AQUEOUS SOLUTION, N.O.S.
SGAV L4BN		AT	3 (E)		VC1 VC2 AP7			80	2698	TETRAHYDROPHthalic ANHYDRIDES with more than 0.05% of maleic anhydride
L10BII		AT	1 (E)				S20	88	2699	TRIFLUOROACETIC ACID
L4BN		AT	2 (E)					80	2705	1-PENTOL
LGBF		FL	2 (D/E)				S2 S20	33	2707	DIMETHYLDIOXANES
LGBF		FL	3 (D/E)	V12			S2	30	2707	DIMETHYLDIOXANES
LGBF		FL	3 (D/E)	V12			S2	30	2709	BUTYLBENZENES
LGBF		FL	3 (D/E)	V12			S2	30	2710	DIPROPYL KETONE
SGAII L4BII	TU15 TE19	AT	2 (E)		VC1 VC2 AP7	CV13 CV28	S9	60	2713	ACRIDINE
SGAV		AT	3 (E)		VC1 VC2			40	2714	ZINC RESINATE

Nr UN	Nazwa i opis	Klasa	Kod klasyfikacyjny	Grupa Pakowania	Nalepki	Przeplisy szczególne	Holei ograniczone i wyłączone		Pakowanie			Cysterny przenośne i kontenery do przewozu luzem	
							3.4.6	3.5.1.2	Instrukcje Pakowania	Przeplisy szczególne	Przeplisy pakowania razem	Instrukcje	Przeplisy szczególne
(1)	3.1.2	2.2	2.3	2.1.1.3	5.2.2	3.3	3.4.6	3.5.1.2	4.1.4	4.1.4	4.1.10	4.2.5.2 7.5.2	4.2.5.3
(1)	(2)	(3a)	(3b)	(4)	(5)	(6)	(7a)	(7b)	(8)	(9a)	(9b)	(10)	(11)
2715	ŻYWICZAN GLINOWY	4.1	F3	III	4.1		5 kg	E1	P002 IBC06 R001		MP11	T1	TP33
2716	BUTYNDIOL-1.4	6.1	T2	III	6.1		5 kg	E1	P002 IBC08 LP02 R001	B3	MP10	T1	TP33
2717	KAMFORA syntetyczna	4.1	F1	III	4.1		5 kg	E1	P002 IBC08 LP02 R001	B3	MP10	T1	TP33
2719	BROMIAN BAROWY	5.1	OT2	II	5.1 +6.1		1 kg	E2	P002 IBC08	B4	MP2	T3	TP33
2720	AZOTAN CIROMOWY	5.1	O2	III	5.1		5 kg	E1	P002 IBC08 LP02 R001	B3	MP10	T1	TP33
2721	CIILORAN MIEDZIOWY	5.1	O2	II	5.1		1 kg	E2	P002 IBC08	B4	MP2	T3	TP33
2722	AZOTAN LITOWY	5.1	O2	III	5.1		5 kg	E1	P002 IBC08 LP02 R001	B3	MP10	T1	TP33
2723	CIILORAN MAGNEZOWY	5.1	O2	II	5.1		1 kg	E2	P002 IBC08	B4	MP2	T3	TP33
2724	AZOTAN MANGANAWY	5.1	O2	III	5.1		5 kg	E1	P002 IBC08 LP02 R001	B3	MP10	T1	TP33
2725	AZOTAN NIKLAWY	5.1	O2	III	5.1		5 kg	E1	P002 IBC08 LP02 R001	B3	MP10	T1	TP33
2726	AZOTYN NIKLAWY	5.1	O2	III	5.1		5 kg	E1	P002 IBC08 LP02 R001	B3	MP10	T1	TP33
2727	AZOTAN TALAWY	6.1	TO2	II	6.1 +5.1		500 g	E4	P002 IBC06		MP10	T3	TP33
2728	AZOTAN CYRCONOWY	5.1	O2	III	5.1		5 kg	E1	P002 IBC08 LP02 R001	B3	MP10	T1	TP33
2729	SZEŚCIOCIILOROBENZEN	6.1	T2	III	6.1		5 kg	E1	P002 IBC08 LP02 R001	B3	MP10	T1	TP33
2730	NITROANIZOLE CIEKLE	6.1	T1	III	6.1	279	5 L	E1	P001 IBC03 LP01 R001		MP19	T4	TP1
2732	NITROBROMOBENZENY CIEKLE	6.1	T1	III	6.1		5 L	E1	P001 IBC03 LP01 R001		MP19	T4	TP1
2733	AMINY ZAPALNE ŻRĄCE I.N.O. lub POLIAMINY ZAPALNE ŻRĄCE I.N.O.	3	FC	I	3 +8	274 544	0	E0	P001		MP7 MP17	T14	TP1 TP27
2733	AMINY ZAPALNE ŻRĄCE I.N.O. lub POLIAMINY ZAPALNE ŻRĄCE I.N.O.	3	FC	II	3 +8	274 544	1 L	E2	P001 IBC02		MP19	T11	TP1 TP27
2733	AMINY ZAPALNE ŻRĄCE I.N.O. lub POLIAMINY ZAPALNE ŻRĄCE I.N.O.	3	FC	III	3 +8	274 544	5 L	E1	P001 IBC03 R001		MP19	T7	TP1 TP28
2734	AMINY CIEKLE ŻRĄCE ZAPALNE I.N.O. lub POLIAMINY CIEKLE ŻRĄCE ZAPALNE I.N.O.	8	CF1	I	8 +3	274	0	E0	P001		MP8 MP17	T14	TP2 TP27
2734	AMINY CIEKLE ŻRĄCE ZAPALNE I.N.O. lub POLIAMINY CIEKLE ŻRĄCE ZAPALNE I.N.O.	8	CF1	II	8 +3	274	1 L	E2	P001 IBC02		MP15	T11	TP2 TP27
2735	AMINY CIEKLE ŻRĄCE I.N.O. lub POLIAMINY CIEKLE ŻRĄCE I.N.O.	8	C7	I	8	274	0	E0	P001		MP8 MP17	T14	TP2 TP27
2735	AMINY CIEKLE ŻRĄCE I.N.O. lub POLIAMINY CIEKLE ŻRĄCE I.N.O.	8	C7	II	8	274	1 L	E2	P001 IBC02		MP15	T11	TP1 TP27
2735	AMINY CIEKLE ŻRĄCE I.N.O. lub POLIAMINY CIEKLE ŻRĄCE I.N.O.	8	C7	III	8	274	5 L	E1	P001 IBC03 LP01 R001		MP19	T7	TP1 TP28
2738	N-BUTYLOANILINA	6.1	T1	II	6.1		100 ml	E4	P001 IBC02		MP15	T7	TP2
2739	BEZWODNIK MASLOWY	8	C3	III	8		5 L	E1	P001 IBC03 LP01 R001		MP19	T4	TP1
2740	CIILOROMRÓWCZAN n-PROPYLU	6.1	TFC	I	6.1 +3 +8		0	E0	P602		MP8 MP17	T20	TP2

ADR cysterna		Pojazd do przewozu w cysternie	Kategoria transportowa (Kod ograniczeń przewozu przez tunele)	Przepisy szczególne dotyczące przewozu				Nr rozpoznawczy zagrożenia	Nr UN	Nazwa łopis	
Kod cysterny	Przepisy szczególne			Sutki przesyłki	Przewozu luzem	Załadunku, rozładunku i manipulowania ładunkiem	Postępowania				
4.3	4.3.5, 6.8.4	9.1.1.2	1.1.3.6 8.6	7.2.4	7.3.3	7.5.11	8.5	5.3.2.3		3.1.2	
(12)	(13)	(14)	(15)	(16)	(17)	(18)	(19)	(20)	(1)	(2)	
SGAV		AT	3 (E)		VC1 VC2				40	2715	ALUMINIUM RESINATE
SGAII L4BII	TU15 TE19	AT	2 (E)		VC1 VC2 AP7	CV13 CV28	S9		60	2716	1,4-BUTYNEDIOL
SGAV		AT	3 (E)		VC1 VC2				40	2717	CAMPHOR, synthetic
SGAN	TU3	AT	2 (E)	VII		CV24 CV28			56	2719	BARIUM BROMATE
SGAV	TU3	AT	3 (E)		VC1 VC2 AP6 AP7	CV24			50	2720	CHROMIUM NITRATE
SGAV	TU3	AT	2 (E)	VII	VC1 VC2 AP6 AP7	CV24			50	2721	COPPER CHLORATE
SGAV	TU3	AT	3 (E)		VC1 VC2 AP6 AP7	CV24			50	2722	LITHIUM NITRATE
SGAV	TU3	AT	2 (E)	VII	VC1 VC2 AP6 AP7	CV24			50	2723	MAGNESIUM CHLORATE
SGAV	TU3	AT	3 (E)		VC1 VC2 AP6 AP7	CV24			50	2724	MANGANESE NITRATE
SGAV	TU3	AT	3 (E)		VC1 VC2 AP6 AP7	CV24			50	2725	NICKEL NITRATE
SGAV	TU3	AT	3 (E)		VC1 VC2 AP6 AP7	CV24			50	2726	NICKEL NITRITE
SGAII	TU15 TE19	AT	2 (D/E)	VII		CV13 CV28	S9 S19		65	2727	TITANIUM NITRATE
SGAV	TU3	AT	3 (E)		VC1 VC2 AP6 AP7	CV24			50	2728	ZIRCONIUM NITRATE
SGAII	TU15 TE19	AT	2 (E)		VC1 VC2 AP7	CV13 CV28	S9		60	2729	1,1-DICHLOROBENZENE
L4BII	TU15 TE19	AT	2 (E)	V12		CV13 CV28	S9		60	2730	NITROANISOLE, LIQUID
L4BII	TU15 TE19	AT	2 (E)	V12		CV13 CV28	S9		60	2732	NITROBROMOBENZENE, LIQUID
L10CII	TU14 TE21	FL	1 (C/E)				S2 S20		338	2733	AMINES, FLAMMABLE, CORROSIVE, N.O.S. or POLYAMINES, FLAMMABLE, CORROSIVE, N.O.S.
L4BII		FL	2 (D/E)				S2 S20		338	2733	AMINES, FLAMMABLE, CORROSIVE, N.O.S. or POLYAMINES, FLAMMABLE, CORROSIVE, N.O.S.
L4BN		FL	3 (D/E)	V12			S2		38	2733	AMINES, FLAMMABLE, CORROSIVE, N.O.S. or POLYAMINES, FLAMMABLE, CORROSIVE, N.O.S.
L10BII		FL	1 (D/E)				S2 S14		883	2734	AMINES, LIQUID, CORROSIVE, FLAMMABLE, N.O.S. or POLYAMINES, LIQUID, CORROSIVE, FLAMMABLE, N.O.S.
L4BN		FL	2 (D/E)				S2		83	2734	AMINES, LIQUID, CORROSIVE, FLAMMABLE, N.O.S. or POLYAMINES, LIQUID, CORROSIVE, FLAMMABLE, N.O.S.
L10BII		AT	1 (E)				S20		88	2735	AMINES, LIQUID, CORROSIVE, N.O.S. or POLYAMINES, LIQUID, CORROSIVE, N.O.S.
L4BN		AT	2 (E)						80	2735	AMINES, LIQUID, CORROSIVE, N.O.S. or POLYAMINES, LIQUID, CORROSIVE, N.O.S.
L4BN		AT	3 (E)	V12					80	2735	AMINES, LIQUID, CORROSIVE, N.O.S. or POLYAMINES, LIQUID, CORROSIVE, N.O.S.
L4BII	TU15 TE19	AT	2 (D/E)			CV13 CV28	S9 S19		60	2738	N-BUTYLANILINE
L4BN		AT	3 (E)	V12					80	2739	BUTYRIC ANHYDRIDE
L10CII	TU14 TU15 TE19 TE21	FL	1 (C/D)			CV1 CV13 CV28	S2 S9 S14		668	2740	n-PROPYL CHLOROFORMATE

Nr UN	Nazwa i opis	Klasa	Kod klasyfikacyjny	Grupa Pakowania	Nalepki	Przebieg szczególne	Ilości ograniczone i wyłączone		Pakowanie			Cysterny przenośne i kontenery do przewozu luzem	
							3.4.6	3.5.1.2	Instrukcje Pakowania	Przebieg szczególne	Przebieg pakowania razem	Instrukcje	Przebieg szczególne
(1)	(2)	(3a)	(3b)	(4)	(5)	(6)	(7a)	(7b)	(8)	(9a)	(9b)	(10)	(11)
2741	PODCHLORYN BAROWY zawierający więcej niż 22% chloru aktywnego	5.1	OT2	II	5.1 +6.1		1 kg	E2	P002 IBC08	B4	MP2	T3	TP33
2742	CILOROMRÓWCZANY TRUJĄCE ŻRĄCE ZAPALNE I.N.O.	6.1	TFC	II	6.1 +3 +8	274 561	100 ml	E4	P001 IBC01		MP15		
2743	CILOROMRÓWCZAN n-BUTYLU	6.1	TFC	II	6.1 +3 +8		100 ml	E0	P001		MP15	T20	TP2
2744	CILOROMRÓWCZAN CYKLOBUTYLU	6.1	TFC	II	6.1 +3 +8		100 ml	E4	P001 IBC01		MP15	T7	TP2
2745	CILOROMRÓWCZAN CILOROMETYLU	6.1	TC1	II	6.1 +8		100 ml	E4	P001 IBC02		MP15	T7	TP2
2746	CILOROMRÓWCZAN FENYLU	6.1	TC1	II	6.1 +8		100 ml	E4	P001 IBC02		MP15	T7	TP2
2747	CILOROMRÓWCZAN tert-BUTYLOCYKLOHEKSYLU	6.1	T1	III	6.1		5 L	E1	P001 IBC03 LP01 R001		MP19	T4	TP1
2748	CILOROMRÓWCZAN 2-ETYLOHEKSYLU	6.1	TC1	II	6.1 +8		100 ml	E4	P001 IBC02		MP15	T7	TP2
2749	CZTEROMETYLOSILAN	3	F1	I	3		0	E0	P001		MP7 MP17	T14	TP2
2750	1,3-DWUCHILORO-PROPANOL-2	6.1	T1	II	6.1		100 ml	E4	P001 IBC02		MP15	T7	TP2
2751	CILOREK DWUETYLO-TIOFOSFORYLU	8	C3	II	8		1 L	E2	P001 IBC02		MP15	T7	TP2
2752	1,2-EPOKSY-3-ETOKSYPROPAN	3	F1	III	3		5 L	E1	P001 IBC03 LP01 R001		MP19	T2	TP1
2753	N-ETYLOBENZYLO-TOLUIDYNY CIEKLE	6.1	T1	III	6.1		5 L	E1	P001 IBC03 LP01 R001		MP19	T7	TP1
2754	N-ETYLOTOLUIDYNY	6.1	T1	II	6.1		100 ml	E4	P001 IBC02		MP15	T7	TP2
2757	PESTYCYD KARBAMINOWY STALY TRUJĄCY	6.1	T7	I	6.1	61 274 648	0	E5	P002 IBC07		MP18	T6	TP33
2757	PESTYCYD KARBAMINOWY STALY TRUJĄCY	6.1	T7	II	6.1	61 274 648	500 g	E4	P002 IBC08	B4	MP10	T3	TP33
2757	PESTYCYD KARBAMINOWY STALY TRUJĄCY	6.1	T7	III	6.1	61 274 648	5 kg	E1	P002 IBC08 LP02 R001	B3	MP10	T1	TP33
2758	PESTYCYD KARBAMINOWY CIEKLY ZAPALNY TRUJĄCY o temperaturze zapłonu niższej niż 23°C	3	FT2	I	3 +6.1	61 274	0	E0	P001		MP7 MP17	T14	TP2 TP27
2758	PESTYCYD KARBAMINOWY CIEKLY ZAPALNY TRUJĄCY o temperaturze zapłonu niższej niż 23°C	3	FT2	II	3 +6.1	61 274	1 L	E2	P001 IBC02 R001		MP19	T11	TP2 TP27
2759	PESTYCYD ARSENOWY STALY TRUJĄCY	6.1	T7	I	6.1	61 274 648	0	E5	P002 IBC07		MP18	T6	TP33
2759	PESTYCYD ARSENOWY STALY TRUJĄCY	6.1	T7	II	6.1	61 274 648	500 g	E4	P002 IBC08	B4	MP10	T3	TP33
2759	PESTYCYD ARSENOWY STALY TRUJĄCY	6.1	T7	III	6.1	61 274 648	5 kg	E1	P002 IBC08 LP02 R001	B3	MP10	T1	TP33
2760	PESTYCYD ARSENOWY CIEKLY ZAPALNY TRUJĄCY o temperaturze zapłonu niższej niż 23°C	3	FT2	I	3 +6.1	61 274	0	E0	P001		MP7 MP17	T14	TP2 TP27
2760	PESTYCYD ARSENOWY CIEKLY ZAPALNY TRUJĄCY o temperaturze zapłonu niższej niż 23°C	3	FT2	II	3 +6.1	61 274	1 L	E2	P001 IBC02 R001		MP19	T11	TP2 TP27
2761	PESTYCYD CHLOROORGANICZNY STALY TRUJĄCY	6.1	T7	I	6.1	61 274 648	0	E5	P002 IBC07		MP18	T6	TP33
2761	PESTYCYD CHLOROORGANICZNY STALY TRUJĄCY	6.1	T7	II	6.1	61 274 648	500 g	E4	P002 IBC08	B4	MP10	T3	TP33
2761	PESTYCYD CHLOROORGANICZNY STALY TRUJĄCY	6.1	T7	III	6.1	61 274 648	5 kg	E1	P002 IBC08 LP02 R001	B3	MP10	T1	TP33
2762	PESTYCYD CHLOROORGANICZNY CIEKLY ZAPALNY TRUJĄCY o temperaturze zapłonu niższej niż 23°C	3	FT2	I	3 +6.1	61 274	0	E0	P001		MP7 MP17	T14	TP2 TP27
2762	PESTYCYD CHLOROORGANICZNY CIEKLY ZAPALNY TRUJĄCY o temperaturze zapłonu niższej niż 23°C	3	FT2	II	3 +6.1	61 274	1 L	E2	P001 IBC02 R001		MP19	T11	TP2 TP27

ADR cysterna		Pojazd do przewozu w cysternie	Kategoria transportowa (Kod ograniczeń przewozu przez tunele)	Przepisy szczególne dotyczące przewozu				Nr rozpoznawczy zagrożenia	Nr UN	Nazwa i opis
Kod cysterny	Przepisy szczególne			Sztuki przesyłki	Przewozu luzem	Załadunku, rozładunku i manipulowania ładunkiem	Postępowania			
4.3	4.3.5, 6.8.4	9.1.1.2	1.1.3.6 8.6	7.2.4	7.3.3	7.5.11	8.5	5.3.2.3		3.1.2
(12)	(13)	(14)	(15)	(16)	(17)	(18)	(19)	(20)	(1)	(2)
SGAN	TU3	AT	2 (E)	V11		CV24 CV28		56	2741	BARIUM HYPOCHLORITE with more than 22% available chlorine
L4BII	TU15 TE19	FL	2 (D/E)			CV13 CV28	S2 S9 S19	638	2742	CHLOROFORMATES, TOXIC, CORROSIVE, FLAMMABLE, N.O.S.
L4BII	TU15 TE19	FL	2 (D/E)			CV13 CV28	S2 S9 S19	638	2743	n-BUTYL CHLOROFORMATE
L4BII	TU15 TE19	FL	2 (D/E)			CV13 CV28	S2 S9 S19	638	2744	CYCLOBUTYL CHLOROFORMATE
L4BII	TU15 TE19	AT	2 (D/E)			CV13 CV28	S9 S19	68	2745	CHLOROMETHYL CHLOROFORMATE
L4BII	TU15 TE19	AT	2 (D/E)			CV13 CV28	S9 S19	68	2746	PHENYL CHLOROFORMATE
L4BII	TU15 TE19	AT	2 (E)	V12		CV13 CV28	S9	60	2747	tert-BUTYLCHLORHEXYL CHLOROFORMATE
L4BII	TU15 TE19	AT	2 (D/E)			CV13 CV28	S9 S19	68	2748	2-ETHYLHEXYL CHLOROFORMATE
L4BN		FL	1 (D/E)				S2 S20	33	2749	TETRAMETHYLSILANE
L4BII	TU15 TE19	AT	2 (D/E)			CV13 CV28	S9 S19	60	2750	1,3-DICHLOROPROPANOL-2
L4BN		AT	2 (E)					80	2751	DIETHYLTHIO-PIOSPHORYL CHLORIDE
LGBF		FL	3 (D/E)	V12			S2	30	2752	1,2-EPOXY-3-ETIOXYPROPANE
L4BII	TU15 TE19	AT	2 (E)	V12		CV13 CV28	S9	60	2753	N-ETHYLBENZYL-TOLUIDINES, LIQUID
L4BII	TU15 TE19	AT	2 (D/E)			CV13 CV28	S9 S19	60	2754	N-ETHYLTOLUIDINES
S10AII L10CII	TU14 TU15 TE19 TE21	AT	1 (C/E)	V10		CV1 CV13 CV28	S9 S14	66	2757	CARBAMATE PESTICIDE, SOLID, TOXIC
SGAII L4BII	TU15 TE19	AT	2 (D/E)	V11		CV13 CV28	S9 S19	60	2757	CARBAMATE PESTICIDE, SOLID, TOXIC
SGAII L4BII	TU15 TE19	AT	2 (E)		VC1 VC2 AP7	CV13 CV28	S9	60	2757	CARBAMATE PESTICIDE, SOLID, TOXIC
L10CII	TU14 TU15 TE21	FL	1 (C/E)			CV13 CV28	S2 S22	336	2758	CARBAMATE PESTICIDE, LIQUID, FLAMMABLE, TOXIC, flash-point less than 23 °C
L4BII	TU15	FL	2 (D/E)			CV13 CV28	S2 S22	336	2758	CARBAMATE PESTICIDE, LIQUID, FLAMMABLE, TOXIC, flash-point less than 23 °C
S10AII L10CII	TU14 TU15 TE19 TE21	AT	1 (C/E)	V10		CV1 CV13 CV28	S9 S14	66	2759	ARSENICAL PESTICIDE, SOLID, TOXIC
SGAII L4BII	TU15 TE19	AT	2 (D/E)	V11		CV13 CV28	S9 S19	60	2759	ARSENICAL PESTICIDE, SOLID, TOXIC
SGAII L4BII	TU15 TE19	AT	2 (E)		VC1 VC2 AP7	CV13 CV28	S9	60	2759	ARSENICAL PESTICIDE, SOLID, TOXIC
L10CII	TU14 TU15 TE21	FL	1 (C/E)			CV13 CV28	S2 S22	336	2760	ARSENICAL PESTICIDE, LIQUID, FLAMMABLE, TOXIC, flash-point less than 23 °C
L4BII	TU15	FL	2 (D/E)			CV13 CV28	S2 S22	336	2760	ARSENICAL PESTICIDE, LIQUID, FLAMMABLE, TOXIC, flash-point less than 23 °C
S10AII L10CII	TU14 TU15 TE19 TE21	AT	1 (C/E)	V10		CV1 CV13 CV28	S9 S14	66	2761	ORGANOCHLORINE PESTICIDE, SOLID, TOXIC
SGAII L4BII	TU15 TE19	AT	2 (D/E)	V11		CV13 CV28	S9 S19	60	2761	ORGANOCHLORINE PESTICIDE, SOLID, TOXIC
SGAII L4BII	TU15 TE19	AT	2 (E)		VC1 VC2 AP7	CV13 CV28	S9	60	2761	ORGANOCHLORINE PESTICIDE, SOLID, TOXIC
L10CII	TU14 TU15 TE21	FL	1 (C/E)			CV13 CV28	S2 S22	336	2762	ORGANOCHLORINE PESTICIDE, LIQUID, FLAMMABLE, TOXIC, flash-point less than 23 °C
L4BII	TU15	FL	2 (D/E)			CV13 CV28	S2 S22	336	2762	ORGANOCHLORINE PESTICIDE, LIQUID, FLAMMABLE, TOXIC, flash-point less than 23 °C

Nr UN	Nazwa i opis	Klasa	Kod klasyfikacyjny	Grupa Pakowania	Nalepki	Przebieg szczególne	Ilości ograniczone i wyłączone		Pakowanie			Cysterne przenośne i kontenery do przewozu luzem	
							3.4.6	3.5.1.2	Instrukcje Pakowania	Przebieg szczególne	Przebieg pakowania razem	Instrukcje	Przebieg szczególne
(1)	(2)	(3a)	(3b)	(4)	(5)	(6)	(7a)	(7b)	(8)	(9a)	(9b)	(10)	(11)
2763	PESTYCYD TRIAZYNOWY STAŁY TRUJĄCY	6.1	T7	I	6.1	61 274 648	0	E5	P002 IBC07		MP18	T6	TP33
2763	PESTYCYD TRIAZYNOWY STAŁY TRUJĄCY	6.1	T7	II	6.1	61 274 648	500 g	E4	P002 IBC08	B4	MP10	T3	TP33
2763	PESTYCYD TRIAZYNOWY STAŁY TRUJĄCY	6.1	T7	III	6.1	61 274 648	5 kg	E1	P002 IBC08 R001	B3	MP10	T1	TP33
2764	PESTYCYD TRIAZYNOWY CIEKŁY ZAPALNY TRUJĄCY o temperaturze zapłonu niższej niż 23°C	3	FT2	I	3 +6.1	61 274	0	E0	P001		MP7 MP17	T14	TP2 TP27
2764	PESTYCYD TRIAZYNOWY CIEKŁY ZAPALNY TRUJĄCY o temperaturze zapłonu niższej niż 23°C	3	FT2	II	3 +6.1	61 274	1 L	E2	P001 IBC02 R001		MP19	T11	TP2 TP27
2771	PESTYCYD TIOKARBAMINOWY STAŁY TRUJĄCY	6.1	T7	I	6.1	61 274 648	0	E5	P002 IBC07		MP18	T6	TP33
2771	PESTYCYD TIOKARBAMINOWY STAŁY TRUJĄCY	6.1	T7	II	6.1	61 274 648	500 g	E4	P002 IBC08	B4	MP10	T3	TP33
2771	PESTYCYD TIOKARBAMINOWY STAŁY TRUJĄCY	6.1	T7	III	6.1	61 274 648	5 kg	E1	P002 IBC08 LP02 R001	B3	MP10	T1	TP33
2772	PESTYCYD TIOKARBAMINOWY CIEKŁY ZAPALNY TRUJĄCY o temperaturze zapłonu niższej niż 23°C	3	FT2	I	3 +6.1	61 274	0	E0	P001		MP7 MP17	T14	TP2 TP27
2772	PESTYCYD TIOKARBAMINOWY CIEKŁY ZAPALNY TRUJĄCY o temperaturze zapłonu niższej niż 23°C	3	FT2	II	3 +6.1	61 274	1 L	E2	P001 IBC02 R001		MP19	T11	TP2 TP27
2775	PESTYCYD MIEDZIOWY STAŁY TRUJĄCY	6.1	T7	I	6.1	61 274 648	0	E5	P002 IBC07		MP18	T6	TP33
2775	PESTYCYD MIEDZIOWY STAŁY TRUJĄCY	6.1	T7	II	6.1	61 274 648	500 g	E4	P002 IBC08	B4	MP10	T3	TP33
2775	PESTYCYD MIEDZIOWY STAŁY TRUJĄCY	6.1	T7	III	6.1	61 274 648	5 kg	E1	P002 IBC08 LP02 R001	B3	MP10	T1	TP33
2776	PESTYCYD MIEDZIOWY CIEKŁY ZAPALNY TRUJĄCY o temperaturze zapłonu niższej niż 23°C	3	FT2	I	3 +6.1	61 274	0	E0	P001		MP7 MP17	T14	TP2 TP27
2776	PESTYCYD MIEDZIOWY CIEKŁY ZAPALNY TRUJĄCY o temperaturze zapłonu niższej niż 23°C	3	FT2	II	3 +6.1	61 274	1 L	E2	P001 IBC02 R001		MP19	T11	TP2 TP27
2777	PESTYCYD RTĘCIOWY STAŁY TRUJĄCY	6.1	T7	I	6.1	61 274 648	0	E5	P002 IBC07		MP18	T6	TP33
2777	PESTYCYD RTĘCIOWY STAŁY TRUJĄCY	6.1	T7	II	6.1	61 274 648	500 g	E4	P002 IBC08	B4	MP10	T3	TP33
2777	PESTYCYD RTĘCIOWY STAŁY TRUJĄCY	6.1	T7	III	6.1	61 274 648	5 kg	E1	P002 IBC08 LP02 R001	B3	MP10	T1	TP33
2778	PESTYCYD RTĘCIOWY CIEKŁY ZAPALNY TRUJĄCY o temperaturze zapłonu niższej niż 23°C	3	FT2	I	3 +6.1	61 274	0	E0	P001		MP7 MP17	T14	TP2 TP27
2778	PESTYCYD RTĘCIOWY CIEKŁY ZAPALNY TRUJĄCY o temperaturze zapłonu nie niższej niż 23°C	3	FT2	II	3 +6.1	61 274	1 L	E2	P001 IBC02 R001		MP19	T11	TP2 TP27
2779	PESTYCYD POCHODNA PODSTAWIONEGO NITROFENOLU STAŁY TRUJĄCY	6.1	T7	I	6.1	61 274 648	0	E5	P002 IBC07		MP18	T6	TP33
2779	PESTYCYD POCHODNA PODSTAWIONEGO NITROFENOLU STAŁY TRUJĄCY	6.1	T7	II	6.1	61 274 648	500 g	E4	P002 IBC08	B4	MP10	T3	TP33
2779	PESTYCYD POCHODNA PODSTAWIONEGO NITROFENOLU STAŁY TRUJĄCY	6.1	T7	III	6.1	61 274 648	5 kg	E1	P002 IBC08 LP02 R001	B3	MP10	T1	TP33
2780	PESTYCYD POCHODNA PODSTAWIONEGO NITROFENOLU CIEKŁY ZAPALNY TRUJĄCY o temperaturze zapłonu niższej niż 23°C	3	FT2	I	3 +6.1	61 274	0	E0	P001		MP7 MP17	T14	TP2 TP27
2780	PESTYCYD POCHODNA PODSTAWIONEGO NITROFENOLU CIEKŁY ZAPALNY TRUJĄCY o temperaturze zapłonu niższej niż 23°C	3	FT2	II	3 +6.1	61 274	1 L	E2	P001 IBC02 R001		MP19	T11	TP2 TP27
2781	PESTYCYD DWUPIRYDYLOWY STAŁY TRUJĄCY	6.1	T7	I	6.1	61 274 648	0	E5	P002 IBC07		MP18	T6	TP33
2781	PESTYCYD DWUPIRYDYLOWY STAŁY TRUJĄCY	6.1	T7	II	6.1	61 274 648	500 g	E4	P002 IBC08	B4	MP10	T3	TP33

ADR cysterne		Pojazd do przewozu w cysternie	Kategoria transportowa (Kod ograniczeń przewozu przez tunele)	Przepisy szczególne dotyczące przewozu				Nr rozpoznawczy zagrożenia	Nr UN	Nazwa i opis
Kod cysterne	Przepisy szczególne			Statki przesyłki	Przewozu luzem	Zaladunku, rozładunku i manipulowania ładunkiem	Postępowania			
4.3	4.3.5, 6.4.4	9.1.1.2	1.1.3.6 8.6	7.2.4	7.3.3	7.5.11	8.5	5.3.2.3		3.1.3
(12)	(13)	(14)	(15)	(16)	(17)	(18)	(19)	(20)	(1)	(2)
S10AII L10CII	TU14 TU15 TE19 TE21	AT	1 (C/E)	V10		CV1 CV13 CV28	S9 S14	66	2763	TRIAZINE PESTICIDE, SOLID, TOXIC
SGAII L4BII	TU15 TE19	AT	2 (D/E)	V11		CV13 CV28	S9 S19	60	2763	TRIAZINE PESTICIDE, SOLID, TOXIC
SGAII L4BII	TU15 TE19	AT	2 (E)		VC1 VC2 AP7	CV13 CV28	S9	60	2763	TRIAZINE PESTICIDE, SOLID, TOXIC
L10CII	TU14 TU15 TE21	FL	1 (C/E)			CV13 CV28	S2 S22	336	2764	TRIAZINE PESTICIDE, LIQUID, FLAMMABLE, TOXIC, flash-point less than 23 °C
L4BII	TU15	FL	2 (D/E)			CV13 CV28	S2 S22	336	2764	TRIAZINE PESTICIDE, LIQUID, FLAMMABLE, TOXIC, flash-point less than 23 °C
S10AII L10CII	TU14 TU15 TE19 TE21	AT	1 (C/E)	V10		CV1 CV13 CV28	S9 S14	66	2771	THIOCARBAMATE PESTICIDE, SOLID, TOXIC
SGAII L4BII	TU15 TE19	AT	2 (D/E)	V11		CV13 CV28	S9 S19	60	2771	THIOCARBAMATE PESTICIDE, SOLID, TOXIC
SGAII L4BII	TU15 TE19	AT	2 (E)		VC1 VC2 AP7	CV13 CV28	S9	60	2771	THIOCARBAMATE PESTICIDE, SOLID, TOXIC
L10CII	TU14 TU15 TE21	FL	1 (C/E)			CV13 CV28	S2 S22	336	2772	THIOCARBAMATE PESTICIDE, LIQUID, FLAMMABLE, TOXIC, flash-point less than 23 °C
L4BII	TU15	FL	2 (D/E)			CV13 CV28	S2 S22	336	2772	THIOCARBAMATE PESTICIDE, LIQUID, FLAMMABLE, TOXIC, flash-point less than 23 °C
S10AII L10CII	TU14 TU15 TE19 TE21	AT	1 (C/E)	V10		CV1 CV13 CV28	S9 S14	66	2775	COPPER BASED PESTICIDE, SOLID, TOXIC
SGAII L4BII	TU15 TE19	AT	2 (D/E)	V11		CV13 CV28	S9 S19	60	2775	COPPER BASED PESTICIDE, SOLID, TOXIC
SGAII L4BII	TU15 TE19	AT	2 (E)		VC1 VC2 AP7	CV13 CV28	S9	60	2775	COPPER BASED PESTICIDE, SOLID, TOXIC
L10CII	TU14 TU15 TE21	FL	1 (C/E)			CV13 CV28	S2 S22	336	2776	COPPER BASED PESTICIDE, LIQUID, FLAMMABLE, TOXIC, flash-point less than 23 °C
L4BII	TU15	FL	2 (D/E)			CV13 CV28	S2 S22	336	2776	COPPER BASED PESTICIDE, LIQUID, FLAMMABLE, TOXIC, flash-point less than 23 °C
S10AII L10CII	TU14 TU15 TE19 TE21	AT	1 (C/E)	V10		CV1 CV13 CV28	S9 S14	66	2777	MERCURY BASED PESTICIDE, SOLID, TOXIC
SGAII L4BII	TU15 TE19	AT	2 (D/E)	V11		CV13 CV28	S9 S19	60	2777	MERCURY BASED PESTICIDE, SOLID, TOXIC
SGAII L4BII	TU15 TE19	AT	2 (E)		VC1 VC2 AP7	CV13 CV28	S9	60	2777	MERCURY BASED PESTICIDE, SOLID, TOXIC
L10CII	TU14 TU15 TE21	FL	1 (C/E)			CV13 CV28	S2 S22	336	2778	MERCURY BASED PESTICIDE, LIQUID, FLAMMABLE, TOXIC, flash-point less than 23 °C
L4BII	TU15	FL	2 (D/E)			CV13 CV28	S2 S22	336	2778	MERCURY BASED PESTICIDE, LIQUID, FLAMMABLE, TOXIC, flash-point less than 23 °C
S10AII L10CII	TU14 TU15 TE19 TE21	AT	1 (C/E)	V10		CV1 CV13 CV28	S9 S14	66	2779	SUBSTITUTED NITROPHENOL PESTICIDE, SOLID, TOXIC
SGAII L4BII	TU15 TE19	AT	2 (D/E)	V11		CV13 CV28	S9 S19	60	2779	SUBSTITUTED NITROPHENOL PESTICIDE, SOLID, TOXIC
SGAII L4BII	TU15 TE19	AT	2 (E)		VC1 VC2 AP7	CV13 CV28	S9	60	2779	SUBSTITUTED NITROPHENOL PESTICIDE, SOLID, TOXIC
L10CII	TU14 TU15 TE21	FL	1 (C/E)			CV13 CV28	S2 S22	336	2780	SUBSTITUTED NITROPHENOL PESTICIDE, LIQUID, FLAMMABLE, TOXIC, flash-point less than 23 °C
L4BII	TU15	FL	2 (D/E)			CV13 CV28	S2 S22	336	2780	SUBSTITUTED NITROPHENOL PESTICIDE, LIQUID, FLAMMABLE, TOXIC, flash-point less than 23 °C
S10AII L10CII	TU14 TU15 TE19 TE21	AT	1 (C/E)	V10		CV1 CV13 CV28	S9 S14	66	2781	BIPYRIDILUM PESTICIDE, SOLID, TOXIC
SGAII L4BII	TU15 TE19	AT	2 (D/E)	V11		CV13 CV28	S9 S19	60	2781	BIPYRIDILUM PESTICIDE, SOLID, TOXIC

Nr UN	Nazwa i opis	Klasa	Kod klasyfikacyjny	Grupa Pakowania	Nalep-ki	Prze-psy szcze-gólne	Ilości ograniczone i wyłączone		Pakowanie			Cysterny przenośne i kontenery do przewo-żu	
							Instrukcje Pakowania	Prze-psy szcze-gólne	Prze-psy pakowa-nia razem	Instrukcje	Prze-psy szcze-gólne		
(1)	3.1.2	2.2	2.2	2.1.1.3	5.2.2	3.3	3.4.6	3.5.1.2	4.1.4	4.1.4	4.1.10	4.2.5.2 7.3.3	4.2.5.3
(1)	(2)	(3a)	(3b)	(4)	(5)	(6)	(7a)	(7b)	(8)	(9a)	(9b)	(10)	(11)
2781	PESTYCYD DWUPIRYDYLOWY STAŁY TRUJĄCY	6.1	T7	III	6.1	61 274 648	5 kg	E1	P002 IBC08 LP02 R001	B3	MP10	T1	TP33
2782	PESTYCYD DWUPIRYDYLOWY CIEKŁY ZAPALNY TRUJĄCY o temperaturze zapłonu niższej niż 23°C	3	FT2	I	3 +6.1	61 274	0	E0	P001		MP7 MP17	T14	TP2 TP27
2782	PESTYCYD DWUPIRYDYLOWY CIEKŁY ZAPALNY TRUJĄCY o temperaturze zapłonu niższej niż 23°C	3	FT2	II	3 +6.1	61 274	1 L	E2	P001 IBC02 R001		MP19	T11	TP2 TP27
2783	PESTYCYD FOSFOORGANICZNY STAŁY TRUJĄCY	6.1	T7	I	6.1	61 274 648	0	E5	P002 IBC07		MP18	T6	TP33
2783	PESTYCYD FOSFOORGANICZNY STAŁY TRUJĄCY	6.1	T7	II	6.1	61 274 648	500 g	E4	P002 IBC08	B4	MP10	T3	TP33
2783	PESTYCYD FOSFOORGANICZNY STAŁY TRUJĄCY	6.1	T7	III	6.1	61 274 648	5 kg	E1	P002 IBC08 LP02 R001	B3	MP10	T1	TP33
2784	PESTYCYD FOSFOROORGANICZNY CIEKŁY ZAPALNY TRUJĄCY o temperaturze zapłonu niższej niż 23°C	3	FT2	I	3 +6.1	61 274	0	E0	P001		MP7 MP17	T14	TP2 TP27
2784	PESTYCYD FOSFOROORGANICZNY CIEKŁY ZAPALNY TRUJĄCY o temperaturze zapłonu niższej niż 23°C	3	FT2	II	3 +6.1	61 274	1 L	E2	P001 IBC02 R001		MP19	T11	TP2 TP27
2785	4-TIAPENTANAL	6.1	T1	III	6.1		5 L	E1	P001 IBC03 LP01 R001		MP19	T4	TP1
2786	PESTYCYD CYNOORGANICZNY STAŁY TRUJĄCY	6.1	T7	I	6.1	61 274 648	0	E5	P002 IBC07		MP18	T6	TP33
2786	PESTYCYD CYNOORGANICZNY STAŁY TRUJĄCY	6.1	T7	II	6.1	61 274 648	500 g	E4	P002 IBC08	B4	MP10	T3	TP33
2786	PESTYCYD CYNOORGANICZNY STAŁY TRUJĄCY	6.1	T7	III	6.1	61 274 648	5 kg	E1	P002 IBC08 LP02 R001	B3	MP10	T1	TP33
2787	PESTYCYD CYNOORGANICZNY CIEKŁY ZAPALNY TRUJĄCY o temperaturze zapłonu niższej niż 23°C	3	FT2	I	3 +6.1	61 274	0	E0	P001		MP7 MP17	T14	TP2 TP27
2787	PESTYCYD CYNOORGANICZNY CIEKŁY ZAPALNY TRUJĄCY o temperaturze zapłonu niższej niż 23°C	3	FT2	II	3 +6.1	61 274	1 L	E2	P001 IBC02 R001		MP19	T11	TP2 TP27
2788	ZWIĄZEK CYNOORGANICZNY CIEKŁY I.N.O.	6.1	T3	I	6.1	43 274	0	E5	P001		MP8 MP17	T14	TP2 TP27
2788	ZWIĄZEK CYNOORGANICZNY CIEKŁY I.N.O.	6.1	T3	II	6.1	43 274	100 ml	E4	P001 IBC02		MP15	T11	TP2 TP27
2788	ZWIĄZEK CYNOORGANICZNY CIEKŁY I.N.O.	6.1	T3	III	6.1	43 274	5 L	E1	P001 IBC03 LP01 R001		MP19	T7	TP2 TP28
2789	KWAS OCTOWY LODOWATY lub KWAS OCTOWY W ROZTWORZE zawierającym więcej niż 80% masowych kwasu	8	CF1	II	8 +3		1 L	E2	P001 IBC02		MP15	T7	TP2
2790	KWAS OCTOWY W ROZTWORZE zawierającym nie mniej niż 50% ale nie więcej niż 80% masowych kwasu	8	C3	II	8		1 L	E2	P001 IBC02		MP15	T7	TP2
2790	KWAS OCTOWY W ROZTWORZE zawierającym więcej niż 10% ale mniej niż 50% masowych kwasu	8	C3	III	8	597 647	5 L	E1	P001 IBC03 LP01 R001		MP19	T4	TP1
2793	WIÓRY OPIŁKI lub SKRAWKI METALI ŻELAZNYCH w postaci podanej na samonagrzewanie	4.2	S4	III	4.2	592	0	E1	P003 IBC08 LP02 R001	PP20 B3 B6	MP14		
2794	AKUMULATORY MOKRE NAPELNIONE KWASEM formowane elektrycznie	8	C11		8	295 598	1 L	E0	P801 P801a				
2795	AKUMULATORY MOKRE NAPELNIONE ZASADĄ formowane elektrycznie	8	C11		8	295 598	1 L	E0	P801 P801a				
2796	KWAS SIARKOWY zawierający nie więcej niż 51% kwasu lub CIECZ AKUMULATOROWA KWAŚNA	8	C1	II	8		1 L	E2	P001 IBC02		MP15	T8	TP2
2797	CIECZ AKUMULATOROWA ZASADOWA	8	C5	II	8		1 L	E2	P001 IBC02		MP15	T7	TP2 TP28
2798	DWUCHILOREK FENYLOFOSFOROWY	8	C3	II	8		1 L	E0	P001 IBC02		MP15	T7	TP2
2799	TIODWUCILOREK FENYLOFOSFOROWY	8	C3	II	8		1 L	E0	P001 IBC02		MP15	T7	TP2
2800	AKUMULATORY MOKRE BEZOBSŁUGOWE formowane elektrycznie	8	C11		8	238 295 598	1 L	E0	P003 P801a	PP16			
2801	BARWNIK CIEKŁY ŻRĄCY I.N.O. lub POLPRODUKT DO BARWNIKA CIEKŁY ŻRĄCY I.N.O.	8	C9	I	8	274	0	E0	P001		MP8 MP17	T14	TP2 TP27

ADR cysterna		Pojazd do przewozu w cysternie	Kategoria transportowa (Kod ograniczeń przewozu przez tunele)	Przepisy szczególne dotyczące przewozu				Nr rozpoznawczy zagrożenia	Nr UN	Nazwa i opis
Kod cysterny	Przepisy szczególne			Szkodzi przesyłki	Przewozu luzem	Załadunku, rozładunku i manipulowania ładunkiem	Postępowania			
4.3	4.3.5, 6.8.4	9.1.1.2	1.1.3.6 8.6	7.2.4	7.3.3	7.5.11	8.5	5.3.2.3		3.1.2
(12)	(13)	(14)	(15)	(16)	(17)	(18)	(19)	(20)	(1)	(2)
SGAII L4BII	TU15 TE19	AT	2 (E)		VC1 VC2 AP7	CV13 CV28	S9	60	2781	BIPYRIDILIU PESTICIDE, SOLID, TOXIC
L10CII	TU14 TU15 TE21	FL	1 (C/E)			CV13 CV28	S2 S22	336	2782	BIPYRIDILIU PESTICIDE, LIQUID, FLAMMABLE, TOXIC, flash-point less than 23 °C
L4BII	TU15	FL	2 (D/E)			CV13 CV28	S2 S22	336	2782	BIPYRIDILIU PESTICIDE, LIQUID, FLAMMABLE, TOXIC, flash-point less than 23 °C
S10AII L10CII	TU14 TU15 TE19 TE21	AT	1 (C/E)	V10		CV1 CV13 CV28	S9 S14	66	2783	ORGANOPIOSPIORUS PESTICIDE, SOLID, TOXIC
SGAII L4BII	TU15 TE19	AT	2 (D/E)	V11		CV13 CV28	S9 S19	60	2783	ORGANOPIOSPIORUS PESTICIDE, SOLID, TOXIC
SGAII L4BII	TU15 TE19	AT	2 (E)		VC1 VC2 AP7	CV13 CV28	S9	60	2783	ORGANOPIOSPIORUS PESTICIDE, SOLID, TOXIC
L10CII	TU14 TU15 TE21	FL	1 (C/E)			CV13 CV28	S2 S22	336	2784	ORGANOPIOSPIORUS PESTICIDE, LIQUID, FLAMMABLE, TOXIC, flash-point less than 23 °C
L4BII	TU15	FL	2 (D/E)			CV13 CV28	S2 S22	336	2784	ORGANOPIOSPIORUS PESTICIDE, LIQUID, FLAMMABLE, TOXIC, flash-point less than 23 °C
L4BII	TU15 TE19	AT	2 (E)	V12		CV13 CV28	S9	60	2785	4-THIAPENTANAL
S10AII L10CII	TU14 TU15 TE19 TE21	AT	1 (C/E)	V10		CV1 CV13 CV28	S9 S14	66	2786	ORGANOTIN PESTICIDE, SOLID, TOXIC
SGAII L4BII	TU15 TE19	AT	2 (D/E)	V11		CV13 CV28	S9 S19	60	2786	ORGANOTIN PESTICIDE, SOLID, TOXIC
SGAII L4BII	TU15 TE19	AT	2 (E)		VC1 VC2 AP7	CV13 CV28	S9	60	2786	ORGANOTIN PESTICIDE, SOLID, TOXIC
L10CII	TU14 TU15 TE21	FL	1 (C/E)			CV13 CV28	S2 S22	336	2787	ORGANOTIN PESTICIDE, LIQUID, FLAMMABLE, TOXIC, flash-point less than 23 °C
L4BII	TU15	FL	2 (D/E)			CV13 CV28	S2 S22	336	2787	ORGANOTIN PESTICIDE, LIQUID, FLAMMABLE, TOXIC, flash-point less than 23 °C
L10CII	TU14 TU15 TE19 TE21	AT	1 (C/E)			CV1 CV13 CV28	S9 S14	66	2788	ORGANOTIN COMPOUND, LIQUID, N O S.
L4BII	TU15 TE19	AT	2 (D/E)			CV13 CV28	S9 S19	60	2788	ORGANOTIN COMPOUND, LIQUID, N.O.S.
L4BII	TU15 TE19	AT	2 (E)	V12		CV13 CV28	S9	60	2788	ORGANOTIN COMPOUND, LIQUID, N.O.S.
L4BN		FL	2 (D/E)				S2	83	2789	ACETIC ACID, GLACIAL or ACETIC ACID SOLUTION, more than 80% acid, by mass
L4BN		AT	2 (E)					80	2790	ACETIC ACID SOLUTION, not less than 50% but not more than 80% acid, by mass
L4BN		AT	3 (E)	V12				80	2790	ACETIC ACID SOLUTION, more than 10% and less than 50% acid, by mass
			3 (E)	V1	VC1 VC2 AP1			40	2793	FERROUS METAL BORINGS, SHAVINGS, TURNINGS or CUTTINGS in a form liable to self- heating
			3 (E)		VC1 VC2 AP8			80	2794	BATTERIES, WET, FILLED WITH ACID, electric storage
			3 (E)		VC1 VC2 AP8			80	2795	BATTERIES, WET, FILLED WITH ALKALI, electric storage
L4BN		AT	2 (E)					80	2796	SULPHURIC ACID with not more than 51% acid or BATTERY FLUID, ACID
L4BN		AT	2 (E)					80	2797	BATTERY FLUID, ALKALI
L4BN		AT	2 (E)					80	2798	PHENYLPHOSPHORUS DICHLORIDE
L4BN		AT	2 (E)					80	2799	PHENYLPHOSPHORUS THIODICHLORIDE
			3 (E)		VC1 VC2 AP8			80	2800	BATTERIES, WET, NON-SPILLABLE, electric storage
L10BII		AT	1 (E)				S20	88	2801	DYE, LIQUID, CORROSIVE, N.O.S. or DYE INTERMEDIATE, LIQUID, CORROSIVE, N.O.S.

Nr UN	Nazwa i opis	Klasa	Kod klasyfikacyjny	Grupa Pakowania	Nalep-ki	Prze-pty szczególne	Ilości ograniczone i wyłączone		Pakowanie			Cysterny przenośne i kontenery do przewo-żu luzem	
							3.4.6	3.5.1.2	Instrukcje Pakowania	Przepty szczególne	Przepty pakowa-nia razem	Instrukcje	Przepty szczególne
(1)	(2)	(3a)	(3b)	(4)	(5)	(6)	(7a)	(7b)	(8)	(9a)	(9b)	(10)	(11)
2801	BARWNIK CIEKLY ZRĄCY I.N.O. lub POLPRODUKT DO BARWNIKA CIEKLY ZRĄCY I.N.O.	8	C9	II	8	274	1 L	E2	P001 IBC02		MP15	T11	TP2 TP27
2801	BARWNIK CIEKLY ZRĄCY I.N.O. lub POLPRODUKT DO BARWNIKA CIEKLY ZRĄCY I.N.O.	8	C9	III	8	274	5 L	E1	P001 IBC03 LP01 R001		MP19	T7	TP1 TP28
2802	CHLOREK MIEDZIOWY	8	C2	III	8		5 kg	E1	P002 IBC08 LP02 R001	B3	MP10	T1	TP33
2803	GAL	8	C10	III	8		5 kg	E0	P800	PP41	MP10	T1	TP33
2805	WODOREK LITOWY STOPIONY I ZESTALONY	4.3	W2	II	4.3		500 g	E2	P410 IBC04	PP40	MP14	T3	TP33
2806	AZOTEK LITOWY	4.3	W2	I	4.3		0	E0	P403 IBC04		MP2		
2807	Material namagnesowany	9	M11	NIE PODLEGA ADR									
2809	RTĘĆ	8	CT1	III	8 +6.1	365	5 kg	E0	P800		MP15		
2810	MATERIAL TRUJĄCY CIEKLY ORGANICZNY I.N.O.	6.1	T1	I	6.1	274 315 614	0	E5	P001		MP8 MP17	T14	TP2 TP27
2810	MATERIAL TRUJĄCY CIEKLY ORGANICZNY I.N.O.	6.1	T1	II	6.1	274 614	100 ml	E4	P001 IBC02		MP15	T11	TP2 TP27
2810	MATERIAL TRUJĄCY CIEKLY ORGANICZNY I.N.O.	6.1	T1	III	6.1	274 614	5 L	E1	P001 IBC03 LP01 R001		MP19	T7	TP1 TP28
2811	MATERIAL TRUJĄCY STAŁY ORGANICZNY I.N.O.	6.1	T2	I	6.1	274 614	0	E5	P002 IBC07		MP18	T6	TP33
2811	MATERIAL TRUJĄCY STAŁY ORGANICZNY I.N.O.	6.1	T2	II	6.1	274 614	500 g	E4	P002 IBC08	B4	MP10	T3	TP33
2811	MATERIAL TRUJĄCY STAŁY ORGANICZNY I.N.O.	6.1	T2	III	6.1	274 614	5 kg	E1	P002 IBC08 LP02 R001	B3	MP10	T1	TP33
2812	Glinian sodowy stały	8	C6	NIE PODLEGA ADR									
2813	MATERIAL REAGUJĄCY Z WODĄ STAŁY I.N.O.	4.3	W2	I	4.3	274	0	E0	P403 IBC99	PP83	MP2	T9	TP7 TP33
2813	MATERIAL REAGUJĄCY Z WODĄ STAŁY I.N.O.	4.3	W2	II	4.3	274	500 g	E2	P410 IBC07	PP83	MP14	T3	TP33
2813	MATERIAL REAGUJĄCY Z WODĄ STAŁY I.N.O.	4.3	W2	III	4.3	274	1 kg	E1	P410 IBC08 R001	PP83 B4	MP14	T1	TP33
2814	MATERIAL ZAKAŻNY DLA LUDZI	6.2	II		6.2	318	0	E0	P620		MP5		
2814	MATERIAL ZAKAŻNY DLA LUDZI w azocie schłodzonym skroplonym	6.2	II		6.2 +2.2	318	0	E0	P620		MP5		
2814	MATERIAL ZAKAŻNY DLA LUDZI (tylko materiał zwierzęcy)	6.2	II		6.2	318	0	E0	P620		MP5	BK1 BK2	
2815	N-AMINO-ETILOPIPERAZYNA	8	C7	III	8		5 L	E1	P001 IBC03 LP01 R001		MP19	T4	TP1
2817	WODOROFLOUREK AMONOWY W ROZTWORZE	8	CT1	II	8 +6.1		1 L	E2	P001 IBC02		MP15	T8	TP2
2817	WODOROFLOUREK AMONOWY W ROZTWORZE	8	CT1	III	8 +6.1		5 L	E1	P001 IBC03 R001		MP19	T4	TP1
2818	POLISIARCZEK AMONU W ROZTWORZE	8	CT1	II	8 +6.1		1 L	E2	P001 IBC02		MP15	T7	TP2
2818	POLISIARCZEK AMONU W ROZTWORZE	8	CT1	III	8 +6.1		5 L	E1	P001 IBC03 R001		MP19	T4	TP1
2819	FOSFORAN AMYLU KWAŚNY	8	C3	III	8		5 L	E1	P001 IBC03 LP01 R001		MP19	T4	TP1
2820	KWAS MASŁOWY	8	C3	III	8		5 L	E1	P001 IBC03 LP01 R001		MP19	T4	TP1
2821	FENOL W ROZTWORZE	6.1	T1	II	6.1		100 ml	E4	P001 IBC02		MP15	T7	TP2

ADR cysterna		Pojazd do przewozu w cysternie	Kategoria transportowa (Kod ograniczeń przewozu przez tunel)	Przepisy szczególne dotyczące przewozu				Nr rozpoznawczy zagrożenia	Nr UN	Nazwa i opis	
Kod cysterny	Przepisy szczególne			Szuki przeżytki	Przewozu luzem	Zasobnik, rozładunku i manipulowania ładunkiem	Postępowania				
4.3	4.3.5, 6.8.4	9.1.1.2	1.1.3.6 8.6	7.2.4	7.3.3	7.5.11	8.5	5.3.2.3		3.1.2	
(12)	(13)	(14)	(15)	(16)	(17)	(18)	(19)	(20)	(1)	(2)	
L4BN		AT	2 (E)						80	2801	DYE, LIQUID, CORROSIVE, N.O.S. or DYE INTERMEDIATE, LIQUID, CORROSIVE, N.O.S.
L4BN		AT	3 (E)	V12					80	2801	DYE, LIQUID, CORROSIVE, N.O.S. or DYE INTERMEDIATE, LIQUID, CORROSIVE, N.O.S.
SGAV		AT	3 (E)		VC1 VC2 AP7				80	2802	COPPER CHLORIDE
SGAV L4BN		AT	3 (E)		VC1 VC2 AP7				80	2803	GALLIUM
SGAN		AT	2 (D/E)	V1		CV23			423	2805	LITHIUM HYDRIDE, FUSED SOLID
			1 (E)	V1		CV23	S20			2806	LITHIUM NITRIDE
NIE PODLEGA ADR									2807	Magnetized material	
L4BN		AT	3 (E)			CV13 CV28			86	2809	MERCURY
L10CII	TU14 TU15 TE19 TE21	AT	1 (C/E)			CV1 CV13 CV28	S9 S14		66	2810	TOXIC LIQUID, ORGANIC, N.O.S.
L4BII	TU15 TE19	AT	2 (D/E)			CV13 CV28	S9 S19		60	2810	TOXIC LIQUID, ORGANIC, N.O.S.
L4BII	TU15 TE19	AT	2 (E)	V12		CV13 CV28	S9		60	2810	TOXIC LIQUID, ORGANIC, N.O.S.
S10AII L10CII	TU15 TE19	AT	1 (C/E)	V10		CV1 CV13 CV28	S9 S14		66	2811	TOXIC SOLID, ORGANIC, N.O.S.
SGAII L4BII	TU15 TE19	AT	2 (D/E)	V11		CV13 CV28	S9 S19		60	2811	TOXIC SOLID, ORGANIC, N.O.S.
SGAII L4BII	TU15 TE19	AT	2 (E)		VC1 VC2 AP7	CV13 CV28	S9		60	2811	TOXIC SOLID, ORGANIC, N.O.S.
NIE PODLEGA ADR									2812	Sodium aluminate, solid	
S10AN L10DII	TU4 TU14 TU22 TE21 TM2	AT	0 (B/E)	V1		CV23	S20	X423		2813	WATER-REACTIVE SOLID, N.O.S.
SGAN		AT	0 (D/E)	V1		CV23			423	2813	WATER-REACTIVE SOLID, N.O.S.
SGAN		AT	0 (E)	V1	VC1 VC2 AP3 AP4 AP5	CV23			423	2813	WATER-REACTIVE SOLID, N.O.S.
			0 (E)			CV13 CV25 CV26 CV28	S3 S9 S15			2814	INFECTIOUS SUBSTANCE, AFFECTING HUMANS
			0 (E)			CV13 CV25 CV26 CV28	S3 S9 S15			2814	INFECTIOUS SUBSTANCE, AFFECTING HUMANS, in refrigerated liquid nitrogen
			0 (E)			CV13 CV25 CV26 CV28	S3 S9 S15	606		2814	INFECTIOUS SUBSTANCE, AFFECTING HUMANS (animal material only)
L4BN		AT	3 (E)	V12					80	2815	N-AMINOETHYLPIPERAZINE
L4DII	TU14 TE21	AT	2 (E)			CV13 CV28			86	2817	AMMONIUM HYDROGENDIFLUORIDE SOLUTION
L4DII	TU14 TE21	AT	3 (E)	V12		CV13 CV28			86	2817	AMMONIUM HYDROGENDIFLUORIDE SOLUTION
L4BN		AT	2 (E)			CV13 CV28			86	2818	AMMONIUM POLYSULPHIDE SOLUTION
L4BN		AT	3 (E)	V12		CV13 CV28			86	2818	AMMONIUM POLYSULPHIDE SOLUTION
L4BN		AT	3 (E)	V12					80	2819	AMYL ACID PHOSPHATE
L4BN		AT	3 (E)	V12					80	2820	BUTYRIC ACID
L4BII	TU15 TE19	AT	2 (D/E)			CV13 CV28	S9 S19		60	2821	PHENOL SOLUTION

Nr UN	Nazwa i opis	Klasa	Kod klasyfikacyjny	Grupa Pakowania	Nalepki	Przeplisy szczególne	Ilości ograniczone i wyłączone		Pakowanie			Cysterny przenośne i kontenery do przewozu luzem	
									Instrukcje Pakowania	Przeplisy szczególne	Przeplisy pakowania razem	Instrukcje	Przeplisy szczególne
(1)	3.1.2 (2)	2.2 (3a)	2.3 (3b)	2.1.4.3 (4)	5.2.2 (5)	3.3 (6)	3.4.6 (7a)	3.5.1.2 (7b)	4.1.4 (8)	4.1.4 (9a)	4.1.10 (9b)	4.2.5.2 7.3.2 (10)	4.2.5.3 (11)
2821	FENOL W ROZTWORZE	6.1	T1	III	6.1		5 L	E1	P001 IBC03 LP01 R001		MP19	T4	TP1
2822	2-CHLOROPIRYDYNA	6.1	T1	II	6.1		100 ml	E4	P001 IBC02		MP15	T7	TP2
2823	KWAS KROTONOWY STAŁY	8	C4	III	8		5 kg	E1	P002 IBC08 LP02 R001	B3	MP10	T1	TP33
2826	CILOROTIOMRÓWCZAN ETYLU	8	CF1	II	8 +3		0	E0	P001		MP15	T7	TP2
2829	KWAS KAPRONOWY	8	C3	III	8		5 L	E1	P001 IBC03 LP01 R001		MP19	T4	TP1
2830	ŻELAZOKRZEMEK LITOWY	4.3	W2	II	4.3		500 g	E2	P410 IBC07		MP14	T3	TP33
2831	1,1,1-TRÓJCILOROETAN	6.1	T1	III	6.1		5 L	E1	P001 IBC03 LP01 R001		MP19	T4	TP1
2834	KWAS FOSFORAWY	8	C2	III	8		5 kg	E1	P002 IBC08 LP02 R001	B3	MP10	T1	TP33
2835	WODOREK SODOWOGLINOWY	4.3	W2	II	4.3		500 g	E0	P410 IBC04		MP14	T3	TP33
2837	WODOROSIARCZANY ROZTWÓR WODNY	8	C1	II	8		1 L	E2	P001 IBC02		MP15	T7	TP2
2837	WODOROSIARCZANY ROZTWÓR WODNY	8	C1	III	8		5 L	E1	P001 IBC03 LP01 R001		MP19	T4	TP1
2838	MAŚLAN WINYLU STABILIZOWANY	3	F1	II	3		1 L	E2	P001 IBC02 R001		MP19	T4	TP1
2839	ALDOL	6.1	T1	II	6.1		100 ml	E4	P001 IBC02		MP15	T7	TP2
2840	OKSYM ALDEHYDU MASŁOWEGO	3	F1	III	3		5 L	E1	P001 IBC03 LP01 R001		MP19	T2	TP1
2841	DWU-n-AMYLOAMINA	3	FT1	III	3 +6 l		5 L	E1	P001 IBC03 R001		MP19	T4	TP1
2842	NITROETAN	3	F1	III	3		5 L	E1	P001 IBC03 LP01 R001		MP19	T2	TP1
2844	KRZEMEK WAPNIOWO-MANGANOWY	4.3	W2	III	4.3		1 kg	E1	P410 IBC08 R001	B4	MP14	T1	TP33
2845	MATERIAŁ PIROFORYCZNY CIEKŁY ORGANICZNY I.N.O.	4.2	S1	I	4.2	274	0	E0	P400		MP2	T22	TP2 TP7
2846	MATERIAŁ PIROFORYCZNY STAŁY ORGANICZNY I.N.O.	4.2	S2	I	4.2	274	0	E0	P404		MP13		
2849	3-CHLOROPROPANOL-1	6.1	T1	III	6.1		5 L	E1	P001 IBC03 LP01 R001		MP19	T4	TP1
2850	TETRAMER PROPYLENU	3	F1	III	3		5 L	E1	P001 IBC03 LP01 R001		MP19	T2	TP1
2851	TRÓJFLUOREK BORU DWUWODNY	8	C1	II	8		1 L	E2	P001 IBC02		MP15	T7	TP2
2852	SIARCZEK DWUPIKRYLU ZWILŻONY zawierający nie mniej niż 10% masowych wody	4.1	D	I	4.1	545	0	E0	P406	PP24	MP2		
2853	FLUOROKRZEMIAN MAGNEZOWY	6.1	T5	III	6.1		5 kg	E1	P002 IBC08 LP02 R001	B3	MP10	T1	TP33
2854	FLUOROKRZEMIAN AMONOWY	6.1	T5	III	6.1		5 kg	E1	P002 IBC08 LP02 R001	B3	MP10	T1	TP33
2855	FLUOROKRZEMIAN CYNKOWY	6.1	T5	III	6.1		5 kg	E1	P002 IBC08 LP02 R001	B3	MP10	T1	TP33
2856	FLUOROKRZEMIANY I.N.O.	6.1	T5	III	6.1	274	5 kg	E1	P002 IBC08 LP02 R001	B3	MP10	T1	TP33

ADR cysterna		Pojazd do przewozu w cysternie	Kategoria transportowa (Kod ograniczeń przewozu przez tunel)	Przeplisy szczególne dotyczące przewozu				Nr rozpoznawczy zagrożenia	Nr UN	Nazwa i opis
Kod cysterny	Przeplisy szczególne			Sytuki przesyłki	Przewozu luzem	Zaladunku, rozładunku i manipulowania ładunkiem	Postępowania			
(4.3)	4.3.5, 6.8.4	9.1.1.2	1.1.3.6 6.6	7.2.4	7.3.3	7.5.11	8.5	5.3.2.3	(1)	(2)
L4BII	TU15 TE19	AT	2 (E)	V12		CV13 CV28	S9	60	2821	PIHENOL SOLUTION
L4BII	TU15 TE19	AT	2 (D/E)			CV13 CV28	S9 S19	60	2822	2-CHLOROPYRIDINE
SGAV L4BN		AT	3 (E)		VC1 VC2 AP7			80	2823	CROTONIC ACID, SOLID
L4BN		FL	2 (D/E)				S2	83	2826	ETHYL CHLOROTRIFORMATE
L4BN		AT	3 (E)	V12				80	2829	CAPROIC ACID
SGAN		AT	2 (D/E)	V1		CV23		423	2830	LITHIUM FERROSILICON
L4BII	TU15 TE19	AT	2 (E)	V12		CV13 CV28	S9	60	2831	1,1,1-TRICHLOROETHANE
SGAV		AT	3 (E)		VC1 VC2 AP7			80	2834	PHOSPHOROUS ACID
SGAN		AT	2 (D/E)	V1		CV23		423	2835	SODIUM ALUMINIUM HYDRIDE
L4BN		AT	2 (E)					80	2837	BISULPHATES, AQUEOUS SOLUTION
L4BN		AT	3 (E)	V12				80	2837	BISULPHATES, AQUEOUS SOLUTION
LGBF		FL	2 (D/E)				S2 S20	339	2838	VINYL BUTYRATE, STABILIZED
L4BII	TU15 TE19	AT	2 (D/E)			CV13 CV28	S9 S19	60	2839	ALDOL
LGBF		FL	3 (D/E)	V12			S2	30	2840	BUTYRALDOXIME
L4BII	TU15	FL	3 (D/E)	V12		CV13 CV28	S2	36	2841	DI-n-AMYLAMINE
LGBF		FL	3 (D/E)	V12			S2	30	2842	NITROETHANE
SGAN		AT	3 (E)	V1	VC1 VC2 AP3 AP4 AP5	CV23		423	2844	CALCIUM MANGANESE SILICON
L21DH	TU14 TC1 TE21 TM1	AT	0 (B/E)	V1			S20	333	2845	PYROPHORIC LIQUID, ORGANIC, N O S.
			0 (E)	V1			S20		2846	PYROPHORIC SOLID, ORGANIC, N.O.S.
L4BII	TU15 TE19	AT	2 (E)	V12		CV13 CV28	S9	60	2849	3-CHLOROPROPANOL-1
LGBF		FL	3 (D/E)	V12			S2	30	2850	PROPYLENE TETRAMER
L4BN		AT	2 (E)					80	2851	BORON TRIFLUORIDE DIHYDRATE
			1 (B)				S14		2852	DIPICRYL SULPHIDE, WETTED with not less than 10% water, by mass
SGAII L4BII	TU15 TE19	AT	2 (E)		VC1 VC2 AP7	CV13 CV28	S9	60	2853	MAGNESIUM FLUOROSILICATE
SGAII L4BII	TU15 TE19	AT	2 (E)		VC1 VC2 AP7	CV13 CV28	S9	60	2854	AMMONIUM FLUOROSILICATE
SGAII L4BII	TU15 TE19	AT	2 (E)		VC1 VC2 AP7	CV13 CV28	S9	60	2855	ZINC FLUOROSILICATE
SGAII L4BII	TU15 TE19	AT	2 (E)		VC1 VC2 AP7	CV13 CV28	S9	60	2856	FLUOROSILICATES, N.O.S.

Nr UN	Nazwa i opis	Klasa	Kod klasyfikacyjny	Grupa Pakowania	Nalepki	Przeprawy szczególne	Ilości ograniczone i wyłączone		Pakowanie			Cysterny przenośne i kontenery do przewozu luzem	
									Instrukcje Pakowania	Przeprawy szczególne	Przeprawy pakowania razem	Instrukcje	Przeprawy szczególne
(1)	(2)	(3a)	(3b)	(4)	(5)	(6)	(7a)	(7b)	(8)	(9a)	(9b)	(10)	(11)
2857	URZĄDZENIA CIŁODNICZE zawierające gazy niepalne nietrujące lub roztwory amoniaku (UN 2672)	2	6A		2.2	119	0	E0	P003	PP32	MP9		
2858	CYRKON SUCHY spirale obrobione blachy taśmy (cięższe niż 254 mikrony ale nie cięższe niż 18 mikronów)	4.1	F3	III	4.1	546	5 kg	E1	P002 LP02 R001		MP11		
2859	METAWANADAN AMONOWY	6.1	T5	II	6.1		500 g	E4	P002 IBC08	B4	MP10	T3	TP33
2861	POLIWANADAN AMONOWY	6.1	T5	II	6.1		500 g	E4	P002 IBC08	B4	MP10	T3	TP33
2862	PIĘCIOTLENEK WANADU niestopiony	6.1	T5	III	6.1	600	5 kg	E1	P002 IBC08 LP02 R001	B3	MP10	T1	TP33
2863	WANADAN SODOWOAMONOWY	6.1	T5	II	6.1		500 g	E4	P002 IBC08	B4	MP10	T3	TP33
2864	METAWANADAN POTASOWY	6.1	T5	II	6.1		500 g	E4	P002 IBC08	B4	MP10	T3	TP33
2865	SIARCZAN HYDROKSYLOAMINY	8	C2	III	8		5 kg	E1	P002 IBC08 LP02 R001	B3	MP10	T1	TP33
2869	TRÓJCIOŁEK TYTANU W MIESZANINIE	8	C2	II	8		1 kg	E2	P002 IBC08	B4	MP10	T3	TP33
2869	TRÓJCIOŁEK TYTANU W MIESZANINIE	8	C2	III	8		5 kg	E1	P002 IBC08 LP02 R001	B3	MP10	T1	TP33
2870	BOROWODREK GLINOWY	4.2	SW	I	4.2 +4.3		0	E0	P400		MP2	T21	TP7 TP33
2870	BOROWODREK GLINOWY W URZĄDZENIACH	4.2	SW	I	4.2 +4.3		0	E0	P002	PP13	MP2		
2871	ANTYMON SPROSZKOWANY	6.1	T5	III	6.1		5 kg	E1	P002 IBC08 LP02 R001	B3	MP10	T1	TP33
2872	DWUBROMO-CHLOROPROPANY	6.1	T1	II	6.1		100 ml	E4	P001 IBC02		MP15	T7	TP2
2872	DWUBROMO-CHLOROPROPANY	6.1	T1	III	6.1		5 L	E1	P001 IBC03 LP01 R001		MP19	T4	TP1
2873	DWUBUTYLO-AMINOETANOL	6.1	T1	III	6.1		5 L	E1	P001 IBC03 LP01 R001		MP19	T4	TP1
2874	ALKOHOL FURFURYLOWY	6.1	T1	III	6.1		5 L	E1	P001 IBC03 LP01 R001		MP19	T4	TP1
2875	HEKSACHLOROFEN	6.1	T2	III	6.1		5 kg	E1	P002 IBC08 LP02 R001	B3	MP10	T1	TP33
2876	REZORCYN	6.1	T2	III	6.1		5 kg	E1	P002 IBC08 LP02 R001	B3	MP10	T1	TP33
2878	TYTAN GĄBCZASTY GRANULOWANY lub TYTAN GĄBCZASTY SPROSZKOWANY	4.1	F3	III	4.1		5 kg	E1	P002 IBC08 LP02 R001	B3	MP11	T1	TP33
2879	TLENOCHLOROK SELENU	8	CT1	I	8 +6.1		0	E0	P001		MP8 MP17	T10	TP2
2880	PODCHLORYN WAPNIOWY UWODNIONY lub PODCHLORYN WAPNIOWY UWODNIONY W MIESZANINIE zawierający nie mniej niż 55% ale nie więcej niż 16% wody	5.1	O2	II	5.1	314 322	1 kg	E2	P002 IBC08	B4 B13	MP10		
2880	PODCHLORYN WAPNIOWY UWODNIONY lub PODCHLORYN WAPNIOWY UWODNIONY W MIESZANINIE zawierający nie mniej niż 5.5% ale nie więcej niż 16% wody	5.1	O2	III	5.1	314	5 kg	E1	P002 IBC08 R001	B4 B13	MP10		
2881	KATALIZATOR METALICZNY SUCHY	4.2	S4	I	4.2	274	0	E0	P404		MP13	T21	TP7 TP33
2881	KATALIZATOR METALICZNY SUCHY	4.2	S4	II	4.2	274	0	E0	P410 IBC06		MP14	T3	TP33
2881	KATALIZATOR METALICZNY SUCHY	4.2	S4	III	4.2	274	0	E1	P002 IBC08 LP02 R001	B3	MP14	T1	TP33
2900	MATERIAŁ ZAKAZNY tylko DLA ZWIERZĄT	6.2	I2		6.2	318	0	E0	P620		MP5		

ADR systema		Pojazd do przewazu w systemie	Kategoria transportowa (Kod ograniczeń przewazu przez tunel)	Przepisy szczególne dotyczące przewazu				Nr rozpoznawczy zagrożenia	Nr UN	Nazwa i opis
Kod systemy	Przepisy szczególne			Sytuki przesyłki	Przewazu luzem	Zaladunku, rozładunku i manipulowania ładunkiem	Postępowania			
4.3	4.3.5, 6.8.4	9.1.1.2	1.1.3.6 R.6	7.2.4	7.3.3	7.5.11	8.5	5.3.2.3		3.1.2
(12)	(13)	(14)	(15)	(16)	(17)	(18)	(19)	(20)	(1)	(2)
			3 (E)			CV9			2857	REFRIGERATING MACHINES containing non-flammable, non-toxic gases or ammonia solutions (UN 2672)
			3 (E)		VC1 VC2			40	2858	ZIRCONIUM, DRY, coiled wire, finished metal sheets, strip (thinner than 254 microns but not thinner than 18 microns)
SGAII	TU15 TE19	AT	2 (D/E)	V11		CV13 CV28	S9 S19	60	2859	AMMONIUM METAVANADATE
SGAII	TU15 TE19	AT	2 (D/E)	V11		CV13 CV28	S9 S19	60	2861	AMMONIUM POLYVANADATE
SGAII	TU15 TE19	AT	2 (E)		VC1 VC2 AP7	CV13 CV28	S9	60	2862	VANADIUM PENTOXIDE, non-fused form
SGAII	TU15 TE19	AT	2 (D/E)	V11		CV13 CV28	S9 S19	60	2863	SODIUM AMMONIUM VANADATE
SGAII	TU15 TE19	AT	2 (D/E)	V11		CV13 CV28	S9 S19	60	2864	POTASSIUM METAVANADATE
SGAV		AT	3 (E)		VC1 VC2 AP7			80	2865	HYDROXYLAMINE SULPHATE
SGAN		AT	2 (E)	V11				80	2869	TITANIUM TRICHLORIDE MIXTURE
SGAV		AT	3 (E)		VC1 VC2 AP7			80	2869	TITANIUM TRICHLORIDE MIXTURE
L2IDH	TU14 TC1 TE21 TMI	AT	0 (B/E)	V1			S20	X333	2870	ALUMINIUM BOROHYDRIDE
			0 (E)	V1			S20		2870	ALUMINIUM BOROHYDRIDE IN DEVICES
SGAII L4BII	TU15 TE19	AT	2 (E)		VC1 VC2 AP7	CV13 CV28	S9	60	2871	ANTIMONY POWDER
L4BII	TU15 TE19	AT	2 (D/E)			CV13 CV28	S9 S19	60	2872	DIBROMOCHLORO-PROPANES
L4BII	TU15 TE19	AT	2 (E)	V12		CV13 CV28	S9	60	2872	DIBROMOCHLORO-PROPANES
L4BII	TU15 TE19	AT	2 (E)	V12		CV13 CV28	S9	60	2873	DIBUTYLAMINOETHANOL
L4BII	TU15 TE19	AT	2 (E)	V12		CV13 CV28	S9	60	2874	FURFURYL ALCOHOL
SGAII L4BII	TU15 TE19	AT	2 (E)		VC1 VC2 AP7	CV13 CV28	S9	60	2875	HEXACHLOROPHENE
SGAII L4BII	TU15 TE19	AT	2 (E)		VC1 VC2 AP7	CV13 CV28	S9	60	2876	RESORCINOL
SGAV		AT	3 (E)		VC1 VC2			40	2878	TITANIUM SPONGE GRANULES or TITANIUM SPONGE POWDERS
L10BII		AT	1 (C/D)			CV13 CV28	S14	X886	2879	SELENIUM OXYCHLORIDE
SGAN	TU3	AT	2 (E)	V11		CV24 CV35		50	2880	CALCIUM HYPOCHLORITE, HYDRATED, or CALCIUM HYPOCHLORITE, HYDRATED MIXTURE, with not less than 5.5% but not more than 16% water
SGAV	TU3	AT	3 (E)		VC1 VC2 AP6 AP7	CV24 CV35		50	2880	CALCIUM HYPOCHLORITE, HYDRATED, or CALCIUM HYPOCHLORITE, HYDRATED MIXTURE, with not less than 5.5% but not more than 16% water
		AT	0 (B/E)	V1			S20	43	2881	METAL CATALYST, DRY
SGAN		AT	2 (D/E)	V1				40	2881	METAL CATALYST, DRY
SGAN		AT	3 (E)	V1	VC1 VC2 AP1			40	2881	METAL CATALYST, DRY
			0 (E)			CV13 CV25 CV26 CV28	S3 S9 S15		2900	INFECTIOUS SUBSTANCE, AFFECTING ANIMALS only

Nr UN	Nazwa i opis	Klasa	Kod klasyfikacyjny	Grupa Pakowania	Natep-ki	Prze-pty szcze-gólne	Ilości ograniczone i wyłączone		Pakowanie			Cysterny przemieszczające kontenery do przewozu luzem	
									Instrukcje Pakowania	Przepty szcze-gólne	Przepty pakowa-nia razem	Instrukcje	Przepty szcze-gólne
(1)	(2)	(3a)	(3b)	(4)	(5)	(6)	(7a)	(7b)	(8)	(9a)	(9b)	(10)	(11)
	3.1.2	2.2	2.2	2.1.1.3	5.2.2	3.3	3.4.6	3.5.1.2	4.1.4	4.1.4	4.1.10	4.2.5.2 7.3.2	4.2.5.3
2900	MATERIAŁ ZAKAŻNY tylko DLA ZWIERZĄT w schłodzonym skroplonym azocie	6.2	I2		6.2 +2.2	318	0	E0	P620		MP5		
2900	MATERIAŁ ZAKAŻNY tylko DLA ZWIERZĄT (tylko materiał zwierzęcy)	6.2	I2		6.2	318	0	E0	P620		MP5	BK1 BK2	
2901	CIŁOREK BROMU	2	2TOC		2.3 +5.1 +8		0	E0	P200		MP9	(M)	
2902	PESTYCYD CIEKLY TRUJĄCY I.N.O.	6.1	T6	I	6.1	61 274 648	0	E5	P001		MP8 MP17	T14	TP2 TP27
2902	PESTYCYD CIEKLY TRUJĄCY I.N.O.	6.1	T6	II	6.1	61 274 648	100 ml	E4	P001 IBC02		MP15	T11	TP2 TP27
2902	PESTYCYD CIEKLY TRUJĄCY I.N.O.	6.1	T6	III	6.1	61 274 648	5 L	E1	P001 IBC03 LP01 R001		MP19	T7	TP2 TP28
2903	PESTYCYD CIEKLY TRUJĄCY ZAPALNY I.N.O. o temperaturze zapłonu nie niższej niż 23°C	6.1	TF2	I	6.1 +3	61 274	0	E5	P001		MP8 MP17	T14	TP2 TP27
2903	PESTYCYD CIEKLY TRUJĄCY ZAPALNY I.N.O. o temperaturze zapłonu nie niższej niż 23°C	6.1	TF2	II	6.1 +3	61 274	100 ml	E4	P001 IBC02		MP15	T11	TP2 TP27
2903	PESTYCYD CIEKLY TRUJĄCY ZAPALNY I.N.O. o temperaturze zapłonu nie niższej niż 23°C	6.1	TF2	III	6.1 +3	61 274	5 L	E1	P001 IBC03 R001		MP19	T7	TP2
2904	CHLOROFENOLANY CIEKLE lub FENOLANY CIEKLE	8	C9	III	8		5 L	E1	P001 IBC03 LP01 R001		MP19		
2905	CHLOROFENOLANY STAŁE lub FENOLANY STAŁE	8	C10	III	8		5 kg	E1	P002 IBC08 LP02 R001	B3	MP10	T1	TP33
2907	DWUAZOTAN IZOSORBITU MIESZANINA zawierająca nie mniej niż 60% laktozy mannozy skrobi lub kwaśnego fosforanu wapniowego	4.1	D	II	4.1	127	0	E0	P406 IBC06	PP26 PP80 B12	MP2		
2908	MATERIAŁ PROMIENIOTWÓRCZY SZTUKA PRZESYŁKI WYLĄCZONA - PRÓŻNE OPAKOWANIE	7				290	0	E0	1.7	4.1.9.1. 3			
2909	MATERIAŁ PROMIENIOTWÓRCZY SZTUKA PRZESYŁKI WYLĄCZONA - PRZEDMIOTY WYKONANE Z URANU NATURALNEGO lub URANU ZUBOŻONEGO lub TORU NATURALNEGO	7				290	0	E0	1.7	4.1.9.1. 3			
2910	MATERIAŁ PROMIENIOTWÓRCZY SZTUKA PRZESYŁKI WYLĄCZONA - ILOŚĆ MATERIAŁU OGRANICZONA	7				290 368	0	E0	1.7	4.1.9.1. 3			
2911	MATERIAŁ PROMIENIOTWÓRCZY SZTUKA PRZESYŁKI WYLĄCZONA - PRZYRZĄDY lub PRZEDMIOTY	7				290	0	E0	1.7	Patrz 4.1.9.1. 3			
2912	MATERIAŁ PROMIENIOTWÓRCZY O NISKIEJ AKTYWNOŚCI WŁAŚCIWEJ (LSA-I) nierozszczepialny lub rozszczepialny - wyłączony	7			7X	172 317 325	0	E0	Patrz 2.2.7 i 4.1.9	Patrz 4.1.9.1. 3		T5 Patrz 4.1.9.2.4	TP4
2913	MATERIAŁ PROMIENIOTWÓRCZY PRZEDMIOTY SKAZONE POWIERZCHNIOWO (SCO-I lub SCO-II) nierozszczepialny lub rozszczepialny - wyłączony	7			7X	172 317 336	0	E0	Patrz 2.2.7 i 4.1.9	Patrz 4.1.9.1. 3		Patrz 4.1.9.2.4	
2915	MATERIAŁ PROMIENIOTWÓRCZY SZTUKA PRZESYŁKI TYPU A postać niespecjalna nierozszczepialny lub rozszczepialny - wyłączony	7			7X	172 317 325	0	E0	Patrz 2.2.7 i 4.1.9	Patrz 4.1.9.1. 3			
2916	MATERIAŁ PROMIENIOTWÓRCZY SZTUKA PRZESYŁKI TYPU B(U) nierozszczepialny lub rozszczepialny - wyłączony	7			7X	172 317 325 337	0	E0	Patrz 2.2.7 i 4.1.9	Patrz 4.1.9.1. 3			
2917	MATERIAŁ PROMIENIOTWÓRCZY SZTUKA PRZESYŁKI TYPU B(M) nierozszczepialny lub rozszczepialny - wyłączony	7			7X	172 317 325 337	0	E0	Patrz 2.2.7 i 4.1.9	Patrz 4.1.9.1. 3			
2919	MATERIAŁ PROMIENIOTWÓRCZY PRZEWOZONY NA WARUNKACH SPECJALNYCH nierozszczepialny lub rozszczepialny - wyłączony	7			7X	172 317 325	0	E0	Patrz 2.2.7 i 4.1.9	Patrz 4.1.9.1. 3			
2920	MATERIAŁ ŻRĄCY CIEKLY ZAPALNY I.N.O.	8	CF1	I	8 +3	274	0	E0	P001		MP8 MP17	T14	TP2 TP27
2920	MATERIAŁ ŻRĄCY CIEKLY ZAPALNY I.N.O.	8	CF1	II	8 +3	274	1 L	E2	P001 IBC02		MP15	T11	TP2 TP27
2921	MATERIAŁ ŻRĄCY STAŁY ZAPALNY I.N.O.	8	CF2	I	8 +4.1	274	0	E0	P002 IBC05		MP18	T6	TP33
2921	MATERIAŁ ŻRĄCY STAŁY ZAPALNY I.N.O.	8	CF2	II	8 +4.1	274	1 kg	E2	P002 IBC08	B4	MP10	T3	TP33
2922	MATERIAŁ ŻRĄCY CIEKLY TRUJĄCY I.N.O.	8	CT1	I	8 +6.1	274	0	E0	P001		MP8 MP17	T14	TP2 TP27
2922	MATERIAŁ ŻRĄCY CIEKLY TRUJĄCY I.N.O.	8	CT1	II	8 +6.1	274	1 L	E2	P001 IBC02		MP15	T7	TP2

ADR cysterna		Pojazd do przewozu w cysternie	Kategoria transportowa (Kod ograniczeń przewozu przez tunel)	Przepisy szczególne dotyczące przewozu				Nr rozpoznawczy zagrożenia	Nr UN	Nazwa i opis
Kod cysterny	Przepisy szczególne			Sztuki przesyłki	Przewozu luzem	Załadunku, rozładunku i manipulowania ładunkiem	Postępowania			
(4.3)	4.3.5, 6.8.4	9.1.1.2	1.1.3.6 8.6	7.2.4	7.3.3	7.5.11	8.5	5.3.2.3	(1)	(2)
			0 (E)			CV13 CV25 CV26 CV28	S3 S9 S15		2900	INFECTIOUS SUBSTANCE, AFFECTING ANIMALS only, in refrigerated liquid nitrogen
			0 (E)			CV13 CV25 CV26 CV28	S3 S9 S15	606	2900	INFECTIOUS SUBSTANCE, AFFECTING ANIMALS only (animal material only)
PxBII(M)	TA4 TT9	AT	1 (C/D)			CV9 CV10 CV36	S14	265	2901	BROMINE CHLORIDE
L10CII	TU14 TU15 TE19 TE21	AT	1 (C/E)			CV1 CV13 CV28	S9 S14	66	2902	PESTICIDE, LIQUID, TOXIC, N.O.S.
L4BH	TU15 TE19	AT	2 (D/E)			CV13 CV28	S9 S19	60	2902	PESTICIDE, LIQUID, TOXIC, N.O.S.
L4BH	TU15 TE19	AT	2 (E)	V12		CV13 CV28	S9	60	2902	PESTICIDE, LIQUID, TOXIC, N.O.S.
L10CII	TU14 TU15 TE19 TE21	FL	1 (C/E)			CV1 CV13 CV28	S2 S9 S14	663	2903	PESTICIDE, LIQUID, TOXIC, FLAMMABLE, N.O.S., flash-point not less than 23 °C
L4BH	TU15 TE19	FL	2 (D/E)			CV13 CV28	S2 S9 S19	63	2903	PESTICIDE, LIQUID, TOXIC, FLAMMABLE, N.O.S., flash-point not less than 23 °C
L4BH	TU15 TE19	FL	2 (D/E)	V12		CV13 CV28	S2 S9	63	2903	PESTICIDE, LIQUID, TOXIC, FLAMMABLE, N.O.S., flash-point not less than 23 °C
L4BN		AT	3 (E)	V12				80	2904	CHLOROPHENOLATES, LIQUID or PHENOLATES, LIQUID
SGAV L4BN		AT	3 (E)		VC1 VC2 AP7			80	2905	CHLOROPHENOLATES, SOLID or PHENOLATES, SOLID
			2 (B)	V11			S14		2907	ISOSORBIDE DINITRATE MIXTURE with not less than 60% lactose, mannose, starch or calcium hydrogen phosphate
			4 (E)			CV33 (Patrz 1.7.1.5.1)	S5 S21		2908	RADIOACTIVE MATERIAL, EXCEPTED PACKAGE EMPTY PACKAGING
			4 (E)			CV33 (Patrz 1.7.1.5.1)	S5 S21		2909	RADIOACTIVE MATERIAL, EXCEPTED PACKAGE ARTICLES MANUFACTURED FROM NATURAL URANIUM or DEPLETED URANIUM or NATURAL THORIUM
			4 (E)			CV33 (Patrz 1.7.1.5.1)	S5 S21		2910	RADIOACTIVE MATERIAL, EXCEPTED PACKAGE LIMITED QUANTITY OF MATERIAL
			4 (E)			CV33 (Patrz 1.7.1.5.1)	S5 S21		2911	RADIOACTIVE MATERIAL, EXCEPTED PACKAGE INSTRUMENTS or ARTICLES
S2.65AN(+) L2.65CN(+)	TU36 TT7 TM7	AT	0 (E)		Patrz 4.1.9.2.4	CV33	S6 S11 S21	70	2912	RADIOACTIVE MATERIAL, LOW SPECIFIC ACTIVITY (LSA-I), non fissile or fissile-excepted
			0 (E)		Patrz 4.1.9.2.4	CV33	S6 S11 S21	70	2913	RADIOACTIVE MATERIAL, SURFACE CONTAMINATED OBJECTS (SCO-I or SCO-II), non fissile or fissile-excepted
			0 (E)			CV33	S6 S11 S12 S21	70	2915	RADIOACTIVE MATERIAL, TYPE A PACKAGE, non special form, non fissile or fissile-excepted
			0 (E)			CV33	S6 S11 S21	70	2916	RADIOACTIVE MATERIAL, TYPE B(U) PACKAGE, non fissile or fissile-excepted
			0 (E)			CV33	S6 S11 S21	70	2917	RADIOACTIVE MATERIAL, TYPE B(M) PACKAGE, non fissile or fissile-excepted
			0 (-)			CV33	S6 S11 S21	70	2919	RADIOACTIVE MATERIAL, TRANSPORTED UNDER SPECIAL ARRANGEMENT, non fissile or fissile-excepted
L10BII		FL	1 (D/E)				S2 S14	883	2920	CORROSIVE LIQUID, FLAMMABLE, N.O.S.
L4BN		FL	2 (D/E)				S2	83	2920	CORROSIVE LIQUID, FLAMMABLE, N.O.S.
S10AN L10BII		AT	1 (E)	V10			S14	884	2921	CORROSIVE SOLID, FLAMMABLE, N.O.S.
SGAN L4BN		AT	2 (E)	V11				84	2921	CORROSIVE SOLID, FLAMMABLE, N.O.S.
L10BII		AT	1 (C/D)			CV13 CV28	S14	886	2922	CORROSIVE LIQUID, TOXIC, N.O.S.
L4BN		AT	2 (E)			CV13 CV28		86	2922	CORROSIVE LIQUID, TOXIC, N.O.S.

Nr UN	Nazwa i opis	Klasa	Kod klasyfikacyjny	Grupa Pakowania	Nalepki	Przebiegi szczególne	Ilości ograniczone i wyłączone		Pakowanie			Cysterny przenośne i kontenery do przewożenia	
							3.4.6	3.5.1.2	Instrukcje Pakowania	Przebiegi szczególne	Przebiegi pakowania razem	Instrukcje	Przebiegi szczególne
(1)	3.1.2	2.2	2.2	2.1.1.3	5.2.2	3.3	3.4.6	3.5.1.2	4.1.4	4.1.4	4.1.10	4.2.5.2 7.3.2	4.2.5.3
(1)	(2)	(3a)	(3b)	(4)	(5)	(6)	(7a)	(7b)	(8)	(9a)	(9b)	(10)	(11)
2922	MATERIAŁ ŻRĄCY CIEKŁY TRUJĄCY I.N.O.	8	CT1	III	8 +6,1	274	5 L	E1	P001 IBC03 R001		MP19	T7	TP1 TP28
2923	MATERIAŁ ŻRĄCY STAŁY TRUJĄCY I.N.O.	8	CT2	I	8 +6,1	274	0	E0	P002 IBC05		MP18	T6	TP33
2923	MATERIAŁ ŻRĄCY STAŁY TRUJĄCY I.N.O.	8	CT2	II	8 +6,1	274	1 kg	E2	P002 IBC08	B4	MP10	T3	TP33
2923	MATERIAŁ ŻRĄCY STAŁY TRUJĄCY I.N.O.	8	CT2	III	8 +6,1	274	5 kg	E1	P002 IBC08 R001	B3	MP10	T1	TP33
2924	MATERIAŁ ZAPALNY CIEKŁY ŻRĄCY I.N.O.	3	FC	I	3 +8	274	0	E0	P001		MP7 MP17	T14	TP2
2924	MATERIAŁ ZAPALNY CIEKŁY ŻRĄCY I.N.O.	3	FC	II	3 +8	274	1 L	E2	P001 IBC02		MP19	T11	TP2 TP27
2924	MATERIAŁ ZAPALNY CIEKŁY ŻRĄCY I.N.O.	3	FC	III	3 +8	274	5 L	E1	P001 IBC03 R001		MP19	T7	TP1 TP28
2925	MATERIAŁ ZAPALNY STAŁY ŻRĄCY ORGANICZNY I.N.O.	4.1	FC1	II	4.1 +8	274	1 kg	E2	P002 IBC06		MP10	T3	TP33
2925	MATERIAŁ ZAPALNY STAŁY ŻRĄCY I.N.O.	4.1	FC1	III	4.1 +8	274	5 kg	E1	P002 IBC06 R001		MP10	T1	TP33
2926	MATERIAŁ ZAPALNY STAŁY TRUJĄCY ORGANICZNY I.N.O.	4.1	FT1	II	4.1 +6,1	274	1 kg	E2	P002 IBC06		MP10	T3	TP33
2926	MATERIAŁ ZAPALNY STAŁY TRUJĄCY ORGANICZNY I.N.O.	4.1	FT1	III	4.1 +6,1	274	5 kg	E1	P002 IBC06 R001		MP10	T1	TP33
2927	MATERIAŁ TRUJĄCY CIEKŁY ŻRĄCY ORGANICZNY I.N.O.	6.1	TC1	I	6.1 +8	274 315	0	E5	P001		MP8 MP17	T14	TP2 TP27
2927	MATERIAŁ TRUJĄCY CIEKŁY ŻRĄCY ORGANICZNY I.N.O.	6.1	TC1	II	6.1 +8	274	100 ml	E4	P001 IBC02		MP15	T11	TP2 TP27
2928	MATERIAŁ TRUJĄCY STAŁY ŻRĄCY ORGANICZNY I.N.O.	6.1	TC2	I	6.1 +8	274	0	E5	P002 IBC05		MP18	T6	TP33
2928	MATERIAŁ TRUJĄCY STAŁY ŻRĄCY ORGANICZNY I.N.O.	6.1	TC2	II	6.1 +8	274	500 g	E4	P002 IBC06		MP10	T3	TP33
2929	MATERIAŁ TRUJĄCY CIEKŁY ZAPALNY ORGANICZNY I.N.O.	6.1	TF1	I	6.1 +3	274 315	0	E5	P001		MP8 MP17	T14	TP2 TP27
2929	MATERIAŁ TRUJĄCY CIEKŁY ZAPALNY ORGANICZNY I.N.O.	6.1	TF1	II	6.1 +3	274	100 ml	E4	P001 IBC02		MP15	T11	TP2 TP27
2930	MATERIAŁ TRUJĄCY STAŁY ZAPALNY ORGANICZNY I.N.O.	6.1	TF3	I	6.1 +4,1	274	0	E5	P002 IBC05		MP18	T6	TP33
2930	MATERIAŁ TRUJĄCY STAŁY ZAPALNY ORGANICZNY I.N.O.	6.1	TF3	II	6.1 +4,1	274	500 g	E4	P002 IBC08	B4	MP10	T3	TP33
2931	SIARCZAN WANADYLU	6.1	T5	II	6.1		500 g	E4	P002 IBC08	B4	MP10	T3	TP33
2933	2-CHLOROPROPIONIAN METYLU	3	F1	III	3		5 L	E1	P001 IBC03 LP01 R001		MP19	T2	TP1
2934	2-CHLOROPROPIONIAN IZOPROPYLU	3	F1	III	3		5 L	E1	P001 IBC03 LP01 R001		MP19	T2	TP1
2935	2-CHLOROPROPIONIAN ETYLU	3	F1	III	3		5 L	E1	P001 IBC03 LP01 R001		MP19	T2	TP1
2936	KWAS TIOMLEKOWY	6.1	T1	II	6.1		100 ml	E4	P001 IBC02		MP15	T7	TP2
2937	ALKOHOL alfa-METYLO-BENZYLOWY CIEKŁY	6.1	T1	III	6.1		5 L	E1	P001 IBC03 LP01 R001		MP19	T4	TP1
2940	9-FOSFORODWUCYKLO-NONANY (CYKLOOKTADIENO-FOSFINY)	4.2	S2	II	4.2		0	E2	P410 IBC06		MP14	T3	TP33
2941	FLUOROANILINY	6.1	T1	III	6.1		5 L	E1	P001 IBC03 LP01 R001		MP19	T4	TP1
2942	2-TRÓJFLUORO-METYLOANILINA	6.1	T1	III	6.1		5 L	E1	P001 IBC03 LP01 R001		MP19		
2943	CZTEROWODORO-FURFURYLOAMINA	3	F1	III	3		5 L	E1	P001 IBC03 LP01 R001		MP19	T2	TP1
2945	N-METYLO-BUTYLOAMINA	3	FC	II	3 +8		1 L	E2	P001 IBC02		MP19	T7	TP1

ADR cysterna		Pojazd do przewozu w cysternie	Kategoria transportowa (Kod ograniczeń przewozu przez tunel)	Przepisy szczególne dotyczące przewozu				Nr rozpoznawczy zagrożenia	Nr UN	Nazwa i opis
Kod cysterny	Przepisy szczególne			Sztuki przesyłki	Przewozu luzem	Załadunku, rozładunku i manipulowania ładunkiem	Postępowania			
4.3	4.3.5, 6.8.4	9.1.1.2	1.1.3.6 8.6	7.2.4	7.3.3	7.5.11	8.5	5.3.2.3		3.1.2
(12)	(13)	(14)	(15)	(16)	(17)	(18)	(19)	(20)	(1)	(2)
L4BN		AT	3 (E)	V12		CV13 CV28		86	2922	CORROSIVE LIQUID, TOXIC, N.O.S.
S10AN L10BII		AT	1 (E)	V10		CV13 CV28	S14	886	2923	CORROSIVE SOLID, TOXIC, N.O.S.
SGAN L4BN		AT	2 (E)	V11		CV13 CV28		86	2923	CORROSIVE SOLID, TOXIC, N.O.S.
SGAV L4BN		AT	3 (E)		VC1 VC2 AP7	CV13 CV28		86	2923	CORROSIVE SOLID, TOXIC, N.O.S.
L10CII	TU14 TE21	FL	1 (C/E)				S2 S20	338	2924	FLAMMABLE LIQUID, CORROSIVE, N.O.S.
L4BII		FL	2 (D/E)				S2 S20	338	2924	FLAMMABLE LIQUID, CORROSIVE, N.O.S.
L4BN		FL	3 (D/E)	V12			S2	38	2924	FLAMMABLE LIQUID, CORROSIVE, N.O.S.
SGAN		AT	2 (E)	V11				48	2925	FLAMMABLE SOLID, CORROSIVE, ORGANIC, N.O.S.
SGAN		AT	3 (E)					48	2925	FLAMMABLE SOLID, CORROSIVE, ORGANIC, N.O.S.
SGAN		AT	2 (E)	V11		CV28		46	2926	FLAMMABLE SOLID, TOXIC, ORGANIC, N.O.S.
SGAN		AT	3 (E)			CV28		46	2926	FLAMMABLE SOLID, TOXIC, ORGANIC, N.O.S.
L10CII	TU14 TU15 TE19 TE21	AT	1 (C/E)			CV1 CV13 CV28	S9 S14	668	2927	TOXIC LIQUID, CORROSIVE, ORGANIC, N.O.S.
L4BII	TU15 TE19	AT	2 (D/E)			CV13 CV28	S9 S19	68	2927	TOXIC LIQUID, CORROSIVE, ORGANIC, N.O.S.
S10AII	TU14 TU15 TE19 TE21	AT	1 (C/E)	V10		CV1 CV13 CV28	S9 S14	668	2928	TOXIC SOLID, CORROSIVE, ORGANIC, N.O.S.
SGAII L4BII	TU15 TE19	AT	2 (D/E)	V11		CV13 CV28	S9 S19	68	2928	TOXIC SOLID, CORROSIVE, ORGANIC, N.O.S.
L10CII	TU14 TU15 TE19 TE21	FL	1 (C/D)			CV1 CV13 CV28	S2 S9 S14	663	2929	TOXIC LIQUID, FLAMMABLE, ORGANIC, N.O.S.
L4BII	TU15 TE19	FL	2 (D/E)			CV13 CV28	S2 S9 S19	63	2929	TOXIC LIQUID, FLAMMABLE, ORGANIC, N.O.S.
		AT	1 (C/E)	V10		CV1 CV13 CV28	S9 S14	664	2930	TOXIC SOLID, FLAMMABLE, ORGANIC, N.O.S.
SGAII L4BII	TU15 TE19	AT	2 (D/E)	V11		CV13 CV28	S9 S19	64	2930	TOXIC SOLID, FLAMMABLE, ORGANIC, N.O.S.
SGAII	TU15 TE19	AT	2 (D/E)	V11		CV13 CV28	S9 S19	60	2931	VANADYL SULPHATE
LGBF		FL	3 (D/E)	V12			S2	30	2933	METHYL 2-CHLOROPROPIONATE
LGBF		FL	3 (D/E)	V12			S2	30	2934	ISOPROPYL 2-CHLOROPROPIONATE
LGBF		FL	3 (D/E)	V12			S2	30	2935	ETHYL 2-CHLOROPROPIONATE
L4BII	TU15 TE19	AT	2 (D/E)			CV13 CV28	S9 S19	60	2936	THIOLACTIC ACID
L4BII	TU15 TE19	AT	2 (E)	V12		CV13 CV28	S9	60	2937	alpha-METHYLBENZYL ALCOHOL, LIQUID
SGAN		AT	2 (D/E)	V1				40	2940	9-PIIOSPIABICYCLO-NONANES (CYCLOOCTADIENE PIOSPIINES) FLUOROANILINES
L4BII	TU15 TE19	AT	2 (E)	V12		CV13 CV28	S9	60	2941	
L4BII	TU15 TE19	AT	2 (E)	V12		CV13 CV28	S9	60	2942	2-TRIFLUOROMETHYL-ANILINE
LGBF		FL	3 (D/E)	V12			S2	30	2943	TETRAHYDROFURFURYL-AMINE
L4BII		FL	2 (D/E)				S2 S20	338	2945	N-METHYLBUTYLAMINE

Nr UN	Nazwa i opis	Klasa	Kod klasyfikacyjny	Grupa Pakowania	Nalepki	Przebieg szczególne	Ilości ograniczone i wyłączone		Pakowanie			Cysterne przenośne i kontenery do przewożenia	
							3.4.6	3.5.1.2	Instrukcje Pakowania	Przebieg szczególne	Przebieg pakowania razem	Instrukcje	Przebieg szczególne
(1)	(2)	(3a)	(3b)	(4)	(5)	(6)	(7a)	(7b)	(8)	(9a)	(9b)	(10)	(11)
2946	2-AMINO-5-DWUETYLO-AMINOPENTAN	6.1	T1	III	6.1		5 L	E1	P001 IBC03 LP01 R001		MP19	T4	TP1
2947	CHLOROCTAN IZOPROPYLU	3	F1	III	3		5 L	E1	P001 IBC03 LP01 R001		MP19	T2	TP1
2948	3-TRÓJFLUORO-METYLOANILINA	6.1	T1	II	6.1		100 ml	E4	P001 IBC02		MP15	T7	TP2
2949	WODOROSIARCZEK SODOWY UWODNIONY zawierający nie mniej niż 25% wody krystalizacyjnej	8	C6	II	8	523	1 kg	E2	P002 IBC08	B4	MP10	T7	TP2
2950	MAGNEZ GRANULOWANY POWLEKANY o granulach nie mniejszych niż 149 mikronów	4.3	W2	III	4.3		1 kg	E1	P410 IBC08 R001	B4	MP14	T1 BK2	TP33
2956	5-ter-BUTYLO - 246-TRÓJNITRO-KSYLEN (PIZMO KSYLENOWE)	4.1	SR1	III	4.1	638	5 kg	E0	P409		MP2		
2965	ETERAT DWUMETYLOWY TRÓJFLUORKU BORU	4.3	WFC	I	4.3 +3 +8		0	E0	P401		MP2	T10	TP2 TP7
2966	TIOGLIKOL	6.1	T1	II	6.1		100 ml	E4	P001 IBC02		MP15	T7	TP2
2967	KWAS AMIDOSULFONOWY	8	C2	III	8		5 kg	E1	P002 IBC08 LP02 R001	B3	MP10	T1	TP33
2968	MANEB STABILIZOWANY lub MANEBU PREPARATY STABILIZOWANE przeciw samonagrzewaniu	4.3	W2	III	4.3	547	1 kg	E1	P002 IBC08 R001	B4	MP14	T1	TP33
2969	ZIARNA RYCYNOWE lub ŁUSKI RYCYNOWE lub MACZKA RYCYNOWA lub WYTŁOKI RYCYNOWE	9	M11	II	9	141	5 kg	E2	P002 IBC08	PP34 B4	MP10	T3 BK1 BK2	TP33
2977	MATERIAL PROMIENIOTWÓRCZY SZEŚCIOFLUOREK URANU ROZSZCZEPIALNY	7			7X +7E +8		0	E0	Patrz 2.2.7 i 4.1.9	Patrz 4.1.9.1.3			
2978	MATERIAL PROMIENIOTWÓRCZY SZEŚCIOFLUOREK URANU nierozszczepialny lub rozszczepialny - wylączony	7			7X +8	317	0	E0	Patrz 2.2.7 i 4.1.9	Patrz 4.1.9.1.3			
2983	TLENEK ETYLENU I TLENEK PROPYLENU W MIESZANINIE zawierającej nie więcej niż 30% tlenku etylenu	3	FT1	I	3 +6.1		0	E0	P001		MP7 MP17	T14	TP2 TP7
2984	NADTLENEK WODORU W ROZTWORZE WODNYM zawierającym nie mniej niż 8% ale mniej niż 20% nadtlenu wodoru (stabilizowany w razie potrzeby)	5.1	O1	III	5.1	65	5 L	E1	P504 IBC02 R001	PP10 B5	MP15	T4	TP1 TP6 TP24
2985	CHLOROSILANY ZAPALNE ŻRĄCE I.N.O.	3	FC	II	3 +8	548	0	E0	P010		MP19	T14	TP2 TP7 TP27
2986	CHLOROSILANY ŻRĄCE ZAPALNE I.N.O.	8	CF1	II	8 +3	548	0	E0	P010		MP15	T14	TP2 TP7 TP27
2987	CHLOROSILANY ŻRĄCE I.N.O.	8	C3	II	8	548	0	E0	P010		MP15	T14	TP2 TP7 TP27
2988	CHLOROSILANY REAGUJĄCE Z WODĄ ZAPALNE ŻRĄCE I.N.O	4.3	WFC	I	4.3 +3 +8	549	0	E0	P401	RR7	MP2	T14	TP2 TP7
2989	FOSFORYN OŁOWIAWY DWUZASADOWY	4.1	F3	II	4.1		1 kg	E2	P002 IBC08	B4	MP11	T3	TP33
2989	FOSFORYN OŁOWIAWY DWUZASADOWY	4.1	F3	III	4.1		5 kg	E1	P002 IBC08 LP02 R001	B3	MP11	T1	TP33
2990	PRZEDMIOTY RATOWNICZE NAPOMPOWUJĄCE SIĘ SAMORZUTNIE	9	M5		9	296 635	0	E0	P905				
2991	PESTYCYD KARBAMINOWY CIEKLY TRUJĄCY ZAPALNY o temperaturze zapłonu nie niższej niż 23°C	6.1	TF2	I	6.1 +3	61 274	0	E5	P001		MP8 MP17	T14	TP2 TP27
2991	PESTYCYD KARBAMINOWY CIEKLY TRUJĄCY ZAPALNY o temperaturze zapłonu nie niższej niż 23°C	6.1	TF2	II	6.1 +3	61 274	100 ml	E4	P001 IBC02		MP15	T11	TP2 TP27
2991	PESTYCYD KARBAMINOWY CIEKLY TRUJĄCY ZAPALNY o temperaturze zapłonu nie niższej niż 23°C	6.1	TF2	III	6.1 +3	61 274	5 L	E1	P001 IBC03 R001		MP19	T7	TP2 TP28
2992	PESTYCYD KARBAMINOWY CIEKLY TRUJĄCY	6.1	T6	I	6.1	61 274 648	0	E5	P001		MP8 MP17	T14	TP2 TP27
2992	PESTYCYD KARBAMINOWY CIEKLY TRUJĄCY	6.1	T6	II	6.1	61 274 648	100 ml	E4	P001 IBC02		MP15	T11	TP2 TP27
2992	PESTYCYD KARBAMINOWY CIEKLY TRUJĄCY	6.1	T6	III	6.1	61 274 648	5 L	E1	P001 IBC03 LP01 R001		MP19	T7	TP2 TP28
2993	PESTYCYD ARSENOWY CIEKLY TRUJĄCY ZAPALNY o temperaturze zapłonu nie niższej niż 23°C	6.1	TF2	I	6.1 +3	61 274	0	E5	P001		MP8 MP17	T14	TP2 TP27

ADR cysterne		Pojazd do przewozu w cysterne	Kategoria transportowa (Kod ograniczeń przewozu przez tunele)	Przepisy szczególne dotyczące przewozu				Nr rozpoznawczy zagrożenia	Nr UN	Nazwa i opis
Kod cysterne	Przepisy szczególne			Sztuki przesyłki	Przewozu luzem	Załadunku, rozładunku i manipulowania ładunkiem	Postępowania			
(12)	(13)	(14)	(15)	(16)	(17)	(18)	(19)	(20)	(1)	(2)
4.3	4.3.5, 6.8.4	9.1.1.2	1.1.3.6 8.6	7.2.4	7.3.3	7.5.11	8.5	5.3.2.3		3.1.2
L4BH	TU15 TE19	AT	2 (E)	V12		CV13 CV28	S9	60	2946	2-AMINO-5-DIETHYLAMINOPENTANE
LGBF		FL	3 (D/E)	V12			S2	30	2947	ISOPROPYL CHLOROACETATE
L4BH	TU15 TE19	AT	2 (D/E)			CV13 CV28	S9 S19	60	2948	3-TRIFLUOROMETIYL-ANILINE
SGAN L4BN		AT	2 (E)	V11				80	2949	SODIUM HYDROSULPHIDE, HYDRATED with not less than 25% water of crystallization
SGAN		AT	3 (E)	V1	VC2 AP4 AP5	CV23		423	2950	MAGNESIUM GRANULES, COATED, particle size not less than 149 microns
			3 (D)			CV14	S24		2956	5-tert-BUTYL-2,4,6-TRINITRO-m-XYLENE (MUSK XYLENE)
L10DH	TU4 TU14 TU22 TE21 TM2	FL	0 (B/E)	V1		CV23	S2 S20	382	2965	BORON TRIFLUORIDE DIMETHYL ETHERATE
L4BH	TU15 TE19	AT	2 (D/E)			CV13 CV28	S9 S19	60	2966	THIOGLYCOL
SGAV		AT	3 (E)		VC1 VC2 AP7			80	2967	SULPHAMIC ACID
SGAN		AT	0 (E)	V1	VC1 VC2 AP3 AP4 AP5	CV23		423	2968	MANEB, STABILIZED or MANEB PREPARATION, STABILIZED against self-heating
SGAV		AT	2 (E)	V11	VC1 VC2			90	2969	CASTOR BEANS or CASTOR MEAL or CASTOR POMACE or CASTOR FLAKE
			0 (C)			CV33	S6 S11 S21	78	2977	RADIOACTIVE MATERIAL, URANIUM HEXAFLUORIDE, FISSIONABLE
			0 (C)			CV33	S6 S11 S21	78	2978	RADIOACTIVE MATERIAL, URANIUM HEXAFLUORIDE, non fissile or fissile-excepted
L10CH	TU14 TU15 TE21	FL	1 (C/E)			CV13 CV28	S2 S22	336	2983	ETHYLENE OXIDE AND PROPYLENE OXIDE MIXTURE, not more than 30% ethylene oxide
LGBV	TU3 TC2 TE8 TE11 TT1	AT	3 (E)			CV24		50	2984	HYDROGEN PEROXIDE, AQUEOUS SOLUTION with not less than 8% but less than 20% hydrogen peroxide (stabilized as necessary)
L4BH		FL	2 (D/E)				S2 S20	X338	2985	CHLOROSILANES, FLAMMABLE, CORROSIVE, N.O.S.
L4BN		FL	2 (D/E)				S2	X83	2986	CHLOROSILANES, CORROSIVE, FLAMMABLE, N.O.S.
L4BN		AT	2 (E)					X80	2987	CHLOROSILANES, CORROSIVE, N.O.S.
L10DH	TU14 TU26 TE21 TM2 TM3	FL	0 (B/E)	V1		CV23	S2 S20	X338	2988	CHLOROSILANES, WATER-REACTIVE, FLAMMABLE, CORROSIVE, N.O.S.
SGAN		AT	2 (E)	V11				40	2989	LEAD PHOSPHITE, DIBASIC
SGAV		AT	3 (E)		VC1 VC2			40	2989	LEAD PHOSPHITE, DIBASIC
			3 (E)						2990	LIFE-SAVING APPLIANCES, SELF-INFLATING
L10CH	TU14 TU15 TE19 TE21	FL	1 (C/E)			CV1 CV13 CV28	S2 S9 S14	663	2991	CARBAMATE PESTICIDE, LIQUID, TOXIC, FLAMMABLE, flash-point not less than 23 °C
L4BH	TU15 TE19	FL	2 (D/E)			CV13 CV28	S2 S9 S19	63	2991	CARBAMATE PESTICIDE, LIQUID, TOXIC, FLAMMABLE, flash-point not less than 23 °C
L4BH	TU15 TE19	FL	2 (D/E)	V12		CV13 CV28	S2 S9	63	2991	CARBAMATE PESTICIDE, LIQUID, TOXIC, FLAMMABLE, flash-point not less than 23 °C
L10CH	TU14 TU15 TE19 TE21	AT	1 (C/E)			CV1 CV13 CV28	S9 S14	66	2992	CARBAMATE PESTICIDE, LIQUID, TOXIC
L4BH	TU15 TE19	AT	2 (D/E)			CV13 CV28	S9 S19	60	2992	CARBAMATE PESTICIDE, LIQUID, TOXIC
L4BH	TU15 TE19	AT	2 (E)	V12		CV13 CV28	S9	60	2992	CARBAMATE PESTICIDE, LIQUID, TOXIC
L10CH	TU14 TU15 TE19 TE21	FL	1 (C/E)			CV1 CV13 CV28	S2 S9 S14	663	2993	ARSENICAL PESTICIDE, LIQUID, TOXIC, FLAMMABLE, flash-point not less than 23 °C

Nr UN	Nazwa i opis	Klasa	Kod klasyfikacyjny	Grupa Pakowania	Nalepki	Przebiegi szczególne	Ilości ograniczone i wyłączone		Pakowanie			Cysterny przelotne i kontenery do przewozu luzem	
							3.4.6	3.5.1.2	Instrukcje Pakowania	Przebiegi szczególne	Przebiegi pakowania razem	Instrukcje	Przebiegi szczególne
(1)	(2)	(3a)	(3b)	(4)	(5)	(6)	(7a)	(7b)	(8)	(9a)	(9b)	(10)	(11)
	3.1.2	2.2	2.2	2.1.1.3	5.2.2	3.3	3.4.6	3.5.1.2	4.1.4	4.1.4	4.1.10	4.2.5.2 7.3.2	4.2.5.3
2993	PESTYCYD ARSENOWY CIEKLY TRUJĄCY ZAPALNY o temperaturze zapłonu nie niższej niż 23°C	6.1	TF2	II	6.1 +3	61 274	100 ml	E4	P001 IBC02		MP15	T11	TP2 TP27
2993	PESTYCYD ARSENOWY CIEKLY TRUJĄCY ZAPALNY o temperaturze zapłonu nie niższej niż 23°C	6.1	TF2	III	6.1 +3	61 274	5 L	E1	P001 IBC03 R001		MP19	T7	TP2 TP28
2994	PESTYCYD ARSENOWY CIEKLY TRUJĄCY	6.1	T6	I	6.1	61 274 648	0	E5	P001		MP8 MP17	T14	TP2 TP27
2994	PESTYCYD ARSENOWY CIEKLY TRUJĄCY	6.1	T6	II	6.1	61 274 648	100 ml	E4	P001 IBC02		MP15	T11	TP2 TP27
2994	PESTYCYD ARSENOWY CIEKLY TRUJĄCY	6.1	T6	III	6.1	61 274 648	5 L	E1	P001 IBC03 LP01 R001		MP19	T7	TP2 TP28
2995	PESTYCYD CIŁOROORGANICZNY CIEKLY TRUJĄCY ZAPALNY o temperaturze zapłonu nie niższej niż 23°C	6.1	TF2	I	6.1 +3	61 274	0	E5	P001		MP8 MP17	T14	TP2 TP27
2995	PESTYCYD CIŁOROORGANICZNY CIEKLY TRUJĄCY ZAPALNY o temperaturze zapłonu nie niższej niż 23°C	6.1	TF2	II	6.1 +3	61 274	100 ml	E4	P001 IBC02		MP15	T11	TP2 TP27
2995	PESTYCYD CIŁOROORGANICZNY CIEKLY TRUJĄCY ZAPALNY o temperaturze zapłonu nie niższej niż 23°C	6.1	TF2	III	6.1 +3	61 274	5 L	E1	P001 IBC03 R001		MP19	T7	TP2 TP28
2996	PESTYCYD CIŁOROORGANICZNY CIEKLY TRUJĄCY	6.1	T6	I	6.1	61 274 648	0	E5	P001		MP8 MP17	T14	TP2 TP27
2996	PESTYCYD CIŁOROORGANICZNY CIEKLY TRUJĄCY	6.1	T6	II	6.1	61 274 648	100 ml	E4	P001 IBC02		MP15	T11	TP2 TP27
2996	PESTYCYD CIŁOROORGANICZNY CIEKLY TRUJĄCY	6.1	T6	III	6.1	61 274 648	5 L	E1	P001 IBC03 LP01 R001		MP19	T7	TP2 TP28
2997	PESTYCYD TRIAZYNOWY CIEKLY TRUJĄCY ZAPALNY o temperaturze zapłonu nie niższej niż 23°C	6.1	TF2	I	6.1 +3	61 274	0	E5	P001		MP8 MP17	T14	TP2 TP27
2997	PESTYCYD TRIAZYNOWY CIEKLY TRUJĄCY ZAPALNY o temperaturze zapłonu nie niższej niż 23°C	6.1	TF2	II	6.1 +3	61 274	100 ml	E4	P001 IBC02		MP15	T11	TP2 TP27
2997	PESTYCYD TRIAZYNOWY CIEKLY TRUJĄCY ZAPALNY o temperaturze zapłonu nie niższej niż 23°C	6.1	TF2	III	6.1 +3	61 274	5 L	E1	P001 IBC03 R001		MP19	T7	TP2 TP28
2998	PESTYCYD TRIAZYNOWY CIEKLY TRUJĄCY	6.1	T6	I	6.1	61 274 648	0	E5	P001		MP8 MP17	T14	TP2 TP27
2998	PESTYCYD TRIAZYNOWY CIEKLY TRUJĄCY	6.1	T6	II	6.1	61 274 648	100 ml	E4	P001 IBC02		MP15	T11	TP2 TP27
2998	PESTYCYD TRIAZYNOWY CIEKLY TRUJĄCY	6.1	T6	III	6.1	61 274 648	5 L	E1	P001 IBC03 LP01 R001		MP19	T7	TP2 TP28
3005	PESTYCYD TIOKARBAMINOWY CIEKLY TRUJĄCY ZAPALNY o temperaturze zapłonu nie niższej niż 23°C	6.1	TF2	I	6.1 +3	61 274	0	E5	P001		MP8 MP17	T14	TP2
3005	PESTYCYD TIOKARBAMINOWY CIEKLY TRUJĄCY ZAPALNY o temperaturze zapłonu nie niższej niż 23°C	6.1	TF2	II	6.1 +3	61 274	100 ml	E4	P001 IBC02		MP15	T11	TP2 TP27
3005	PESTYCYD TIOKARBAMINOWY CIEKLY TRUJĄCY ZAPALNY o temperaturze zapłonu nie niższej niż 23°C	6.1	TF2	III	6.1 +3	61 274	5 L	E1	P001 IBC03 R001		MP19	T7	TP2 TP28
3006	PESTYCYD TIOKARBAMINOWY CIEKLY TRUJĄCY	6.1	T6	I	6.1	61 274 648	0	E5	P001		MP8 MP17	T14	TP2
3006	PESTYCYD TIOKARBAMINOWY CIEKLY TRUJĄCY	6.1	T6	II	6.1	61 274 648	100 ml	E4	P001 IBC02		MP15	T11	TP2 TP27
3006	PESTYCYD TIOKARBAMINOWY CIEKLY TRUJĄCY	6.1	T6	III	6.1	61 274 648	5 L	E1	P001 IBC03 LP01 R001		MP19	T7	TP2 TP28
3009	PESTYCYD MIEDZIOWY CIEKLY TRUJĄCY ZAPALNY o temperaturze zapłonu nie niższej niż 23°C	6.1	TF2	I	6.1 +3	61 274	0	E5	P001		MP8 MP17	T14	TP2 TP27
3009	PESTYCYD MIEDZIOWY CIEKLY TRUJĄCY ZAPALNY o temperaturze zapłonu nie niższej niż 23°C	6.1	TF2	II	6.1 +3	61 274	100 ml	E4	P001 IBC02		MP15	T11	TP2 TP27
3009	PESTYCYD MIEDZIOWY CIEKLY TRUJĄCY ZAPALNY o temperaturze zapłonu nie niższej niż 23°C	6.1	TF2	III	6.1 +3	61 274	5 L	E1	P001 IBC03 R001		MP19	T7	TP2 TP28
3010	PESTYCYD MIEDZIOWY CIEKLY TRUJĄCY	6.1	T6	I	6.1	61 274 648	0	E5	P001		MP8 MP17	T14	TP2 TP27
3010	PESTYCYD MIEDZIOWY CIEKLY TRUJĄCY	6.1	T6	II	6.1	61 274 648	100 ml	E4	P001 IBC02		MP15	T11	TP2 TP27

ADR cysterna		Pojazd do przewozu w cysternie	Kategoria transportowa (Kod ograniczeń przewozu przez tunel)	Przepisy szczególne dotyczące przewozu				Nr rozpoznawczy zagrożenia	Nr UN	Nazwa i opis
Kod cysterny	Przepisy szczególne			Sztuki przesyłki	Przewozu luzem	Załadunku, rozładunku i manipulowania ładunkiem	Postępowania			
4.3	4.3.5, 6.8.4	9.1.1.2	1,3,6 8.6	7.2.4	7.3.3	7.5.11	8.5	5.3.2.3		3.1.2
(12)	(13)	(14)	(15)	(16)	(17)	(18)	(19)	(20)	(1)	(2)
L4BII	TU15 TE19	FL	2 (D/E)			CV13 CV28	S2 S9 S19	63	2993	ARSENICAL PESTICIDE, LIQUID, TOXIC, FLAMMABLE, flash-point not less than 23 °C
L4BII	TU15 TE19	FL	2 (D/E)	V12		CV13 CV28	S2 S9	63	2993	ARSENICAL PESTICIDE, LIQUID, TOXIC, FLAMMABLE, flash-point not less than 23 °C
L10CH	TU14 TU15 TE19 TE21	AT	1 (C/E)			CV1 CV13 CV28	S9 S14	66	2994	ARSENICAL PESTICIDE, LIQUID, TOXIC
L4BII	TU15 TE19	AT	2 (D/E)			CV13 CV28	S9 S19	60	2994	ARSENICAL PESTICIDE, LIQUID, TOXIC
L4BII	TU15 TE19	AT	2 (E)	V12		CV13 CV28	S9	60	2994	ARSENICAL PESTICIDE, LIQUID, TOXIC
L10CH	TU14 TU15 TE19 TE21	FL	1 (C/E)			CV1 CV13 CV28	S2 S9 S14	663	2995	ORGANOCHLORINE PESTICIDE, LIQUID, TOXIC, FLAMMABLE, flash-point not less than 23 °C
L4BII	TU15 TE19	FL	2 (D/E)			CV13 CV28	S2 S9 S19	63	2995	ORGANOCHLORINE PESTICIDE, LIQUID, TOXIC, FLAMMABLE, flash-point not less than 23 °C
L4BII	TU15 TE19	FL	2 (D/E)	V12		CV13 CV28	S2 S9	63	2995	ORGANOCHLORINE PESTICIDE, LIQUID, TOXIC, FLAMMABLE, flash-point not less than 23 °C
L10CH	TU14 TU15 TE19 TE21	AT	1 (C/E)			CV1 CV13 CV28	S9 S14	66	2996	ORGANOCHLORINE PESTICIDE, LIQUID, TOXIC
L4BII	TU15 TE19	AT	2 (D/E)			CV13 CV28	S9 S19	60	2996	ORGANOCHLORINE PESTICIDE, LIQUID, TOXIC
L4BII	TU15 TE19	AT	2 (E)	V12		CV13 CV28	S9	60	2996	ORGANOCHLORINE PESTICIDE, LIQUID, TOXIC
L10CH	TU14 TU15 TE19 TE21	FL	1 (C/E)			CV1 CV13 CV28	S2 S9 S14	663	2997	TRIAZINE PESTICIDE, LIQUID, TOXIC, FLAMMABLE, flash-point not less than 23 °C
L4BII	TU15 TE19	FL	2 (D/E)			CV13 CV28	S2 S9 S19	63	2997	TRIAZINE PESTICIDE, LIQUID, TOXIC, FLAMMABLE, flash-point not less than 23 °C
L4BH	TU15 TE19	FL	2 (D/E)	V12		CV13 CV28	S2 S9	63	2997	TRIAZINE PESTICIDE, LIQUID, TOXIC, FLAMMABLE, flash-point not less than 23 °C
L10CH	TU14 TU15 TE19 TE21	AT	1 (C/E)			CV1 CV13 CV28	S9 S14	66	2998	TRIAZINE PESTICIDE, LIQUID, TOXIC
L4BII	TU15 TE19	AT	2 (D/E)			CV13 CV28	S9 S19	60	2998	TRIAZINE PESTICIDE, LIQUID, TOXIC
L4BH	TU15 TE19	AT	2 (E)	V12		CV13 CV28	S9	60	2998	TRIAZINE PESTICIDE, LIQUID, TOXIC
L10CH	TU14 TU15 TE19 TE21	FL	1 (C/E)			CV1 CV13 CV28	S2 S9 S14	663	3005	THIOCARBAMATE PESTICIDE, LIQUID, TOXIC, FLAMMABLE, flash-point not less than 23 °C
L4BII	TU15 TE19	FL	2 (D/E)			CV13 CV28	S2 S9 S19	63	3005	THIOCARBAMATE PESTICIDE, LIQUID, TOXIC, FLAMMABLE, flash-point not less than 23 °C
L4BII	TU15 TE19	FL	2 (D/E)	V12		CV13 CV28	S2 S9	63	3005	THIOCARBAMATE PESTICIDE, LIQUID, TOXIC, FLAMMABLE, flash-point not less than 23 °C
L10CH	TU14 TU15 TE19 TE21	AT	1 (C/E)			CV1 CV13 CV28	S9 S14	66	3006	THIOCARBAMATE PESTICIDE, LIQUID, TOXIC
L4BH	TU15 TE19	AT	2 (D/E)			CV13 CV28	S9 S19	60	3006	THIOCARBAMATE PESTICIDE, LIQUID, TOXIC
L4BII	TU15 TE19	AT	2 (E)	V12		CV13 CV28	S9	60	3006	THIOCARBAMATE PESTICIDE, LIQUID, TOXIC
L10CH	TU14 TU15 TE19 TE21	FL	1 (C/E)			CV1 CV13 CV28	S2 S9 S14	663	3009	COPPER BASED PESTICIDE, LIQUID, TOXIC, FLAMMABLE, flash-point not less than 23 °C
L4BII	TU15 TE19	FL	2 (D/E)			CV13 CV28	S2 S9 S19	63	3009	COPPER BASED PESTICIDE, LIQUID, TOXIC, FLAMMABLE, flash-point not less than 23 °C
L4BH	TU15 TE19	FL	2 (D/E)	V12		CV13 CV28	S2 S9	63	3009	COPPER BASED PESTICIDE, LIQUID, TOXIC, FLAMMABLE, flash-point not less than 23 °C
L10CH	TU14 TU15 TE19 TE21	AT	1 (C/E)			CV1 CV13 CV28	S9 S14	66	3010	COPPER BASED PESTICIDE, LIQUID, TOXIC
L4BII	TU15 TE19	AT	2 (D/E)			CV13 CV28	S9 S19	60	3010	COPPER BASED PESTICIDE, LIQUID, TOXIC

Nr UN	Nazwa i opis	Klasa	Kod klasyfikacyjny	Grupa Pakowania	Natep-kl	Prze-pisy szczególne	Ilości ograniczone i wyłączone		Pakowanie			Cysterny przelotne i kontenery do przewozu luzem	
							3.4.6	3.5.1.2	Instrukcje Pakowania	Przepisy szczególne	Przepisy pakowania razem	Instrukcje	Przepisy szczególne
(1)	(2)	(3a)	(3b)	(4)	(5)	(6)	(7a)	(7b)	(8)	(9a)	(9b)	(10)	(11)
3010	PESTYCYD MIEDZIOWY CIEKLY TRUJĄCY	6.1	T6	III	6.1	61 274 648	5 L	E1	P001 IBC03 LP01 R001		MP19	T7	TP2 TP28
3011	PESTYCYD RTĘCIOWY CIEKLY TRUJĄCY ZAPALNY o temperaturze zapłonu nie niższej niż 23°C	6.1	TF2	I	6.1 +3	61 274	0	E5	P001		MP8 MP17	T14	TP2 TP27
3011	PESTYCYD RTĘCIOWY CIEKLY TRUJĄCY ZAPALNY o temperaturze zapłonu nie niższej niż 23°C	6.1	TF2	II	6.1 +3	61 274	100 ml	E4	P001 IBC02		MP15	T11	TP2 TP27
3011	PESTYCYD RTĘCIOWY CIEKLY TRUJĄCY ZAPALNY o temperaturze zapłonu nie niższej niż 23°C	6.1	TF2	III	6.1 +3	61 274	5 L	E1	P001 IBC03 R001		MP19	T7	TP2 TP28
3012	PESTYCYD RTĘCIOWY CIEKLY TRUJĄCY	6.1	T6	I	6.1	61 274 648	0	E5	P001		MP8 MP17	T14	TP2 TP27
3012	PESTYCYD RTĘCIOWY CIEKLY TRUJĄCY	6.1	T6	II	6.1	61 274 648	100 ml	E4	P001 IBC02		MP15	T11	TP2 TP27
3012	PESTYCYD RTĘCIOWY CIEKLY TRUJĄCY	6.1	T6	III	6.1	61 274 648	5 L	E1	P001 IBC03 LP01 R001		MP19	T7	TP2 TP28
3013	PESTYCYD POCHODNA PODSTAWIONEGO NITROFENOLU CIEKLY TRUJĄCY ZAPALNY o temperaturze zapłonu nie niższej niż 23°C	6.1	TF2	I	6.1 +3	61 274	0	E5	P001		MP8 MP17	T14	TP2 TP27
3013	PESTYCYD POCHODNA PODSTAWIONEGO NITROFENOLU CIEKLY TRUJĄCY ZAPALNY o temperaturze zapłonu nie niższej niż 23°C	6.1	TF2	II	6.1 +3	61 274	100 ml	E4	P001 IBC02		MP15	T11	TP2 TP27
3013	PESTYCYD POCHODNA PODSTAWIONEGO NITROFENOLU CIEKLY TRUJĄCY ZAPALNY o temperaturze zapłonu nie niższej niż 23°C	6.1	TF2	III	6.1 +3	61 274	5 L	E1	P001 IBC03 R001		MP19	T7	TP2 TP28
3014	PESTYCYD POCHODNA PODSTAWIONEGO NITROFENOLU CIEKLY TRUJĄCY	6.1	T6	I	6.1	61 274 648	0	E5	P001		MP8 MP17	T14	TP2 TP27
3014	PESTYCYD POCHODNA PODSTAWIONEGO NITROFENOLU CIEKLY TRUJĄCY	6.1	T6	II	6.1	61 274 648	100 ml	E4	P001 IBC02		MP15	T11	TP2 TP27
3014	PESTYCYD POCHODNA PODSTAWIONEGO NITROFENOLU CIEKLY TRUJĄCY	6.1	T6	III	6.1	61 274 648	5 L	E1	P001 IBC03 LP01 R001		MP19	T7	TP2 TP28
3015	PESTYCYD DWUPIRYDYLOWY CIEKLY TRUJĄCY ZAPALNY o temperaturze zapłonu nie niższej niż 23°C	6.1	TF2	I	6.1 +3	61 274	0	E5	P001		MP8 MP17	T14	TP2 TP27
3015	PESTYCYD DWUPIRYDYLOWY CIEKLY TRUJĄCY ZAPALNY o temperaturze zapłonu nie niższej niż 23°C	6.1	TF2	II	6.1 +3	61 274	100 ml	E4	P001 IBC02		MP15	T11	TP2 TP27
3015	PESTYCYD DWUPIRYDYLOWY CIEKLY TRUJĄCY ZAPALNY o temperaturze zapłonu nie niższej niż 23°C	6.1	TF2	III	6.1 +3	61 274	5 L	E1	P001 IBC03 R001		MP19	T7	TP2 TP28
3016	PESTYCYD DWUPIRYDYLOWY CIEKLY TRUJĄCY	6.1	T6	I	6.1	61 274 648	0	E5	P001		MP8 MP17	T14	TP2 TP27
3016	PESTYCYD DWUPIRYDYLOWY CIEKLY TRUJĄCY	6.1	T6	II	6.1	61 274 648	100 ml	E4	P001 IBC02		MP15	T11	TP2 TP27
3016	PESTYCYD DWUPIRYDYLOWY CIEKLY TRUJĄCY	6.1	T6	III	6.1	61 274 648	5 L	E1	P001 IBC03 LP01 R001		MP19	T7	TP2 TP28
3017	PESTYCYD FOSFOORGANICZNY CIEKLY TRUJĄCY ZAPALNY o temperaturze zapłonu nie niższej niż 23°C	6.1	TF2	I	6.1 +3	61 274	0	E5	P001		MP8 MP17	T14	TP2 TP27
3017	PESTYCYD FOSFOORGANICZNY CIEKLY TRUJĄCY ZAPALNY o temperaturze zapłonu nie niższej niż 23°C	6.1	TF2	II	6.1 +3	61 274	100 ml	E4	P001 IBC02		MP15	T11	TP2 TP27
3017	PESTYCYD FOSFOORGANICZNY CIEKLY TRUJĄCY ZAPALNY o temperaturze zapłonu nie niższej niż 23°C	6.1	TF2	III	6.1 +3	61 274	5 L	E1	P001 IBC03 R001		MP19	T7	TP2 TP28
3018	PESTYCYD FOSFOORGANICZNY CIEKLY TRUJĄCY	6.1	T6	I	6.1	61 274 648	0	E5	P001		MP8 MP17	T14	TP2 TP27
3018	PESTYCYD FOSFOORGANICZNY CIEKLY TRUJĄCY	6.1	T6	II	6.1	61 274 648	100 ml	E4	P001 IBC02		MP15	T11	TP2 TP27
3018	PESTYCYD FOSFOORGANICZNY CIEKLY TRUJĄCY	6.1	T6	III	6.1	61 274 648	5 L	E1	P001 IBC03 LP01 R001		MP19	T7	TP2 TP28
3019	PESTYCYD CYNOORGANICZNY CIEKLY TRUJĄCY ZAPALNY o temperaturze zapłonu nie niższej niż 23°C	6.1	TF2	I	6.1 +3	61 274	0	E5	P001		MP8 MP17	T14	TP2 TP27
3019	PESTYCYD CYNOORGANICZNY CIEKLY TRUJĄCY ZAPALNY o temperaturze zapłonu nie niższej niż 23°C	6.1	TF2	II	6.1 +3	61 274	100 ml	E4	P001 IBC02		MP15	T11	TP2 TP27
3019	PESTYCYD CYNOORGANICZNY CIEKLY TRUJĄCY ZAPALNY o temperaturze zapłonu nie niższej niż 23°C	6.1	TF2	III	6.1 +3	61 274	5 L	E1	P001 IBC03 R001		MP19	T7	TP2 TP28

ADR cysterna		Pojazd do przewozu w cysternie	Kategoria transportowa (Kod ograniczeń przewozu przez tuniele)	Przepisy szczególne dotyczące przewozu				Nr rozpoznawczy zagrożenia	Nr UN	Nazwa i opis
Kod cysterny	Przepisy szczególne			Sztuki przesyłki	Przewozu luzem	Załadunku, rozładunku i manipulowania ładunkiem	Postępowania			
4.3	4.3.5, 6.8.4	9.1.1.2	1.1.3.6 8.6	7.2.4	7.3.3	7.5.11	8.5	5.3.2.3		3.1.2
(12)	(13)	(14)	(15)	(16)	(17)	(18)	(19)	(20)	(1)	(2)
L4BH	TU15 TE19	AT	2 (E)	V12		CV13 CV28	S9	60	3010	COPPER BASED PESTICIDE, LIQUID, TOXIC
L10CH	TU14 TU15 TE19 TE21	FL	1 (C/E)			CV1 CV13 CV28	S2 S9 S14	663	3011	MERCURY BASED PESTICIDE, LIQUID, TOXIC, FLAMMABLE, flash-point not less than 23 °C
L4BH	TU15 TE19	FL	2 (D/E)			CV13 CV28	S2 S9 S19	63	3011	MERCURY BASED PESTICIDE, LIQUID, TOXIC, FLAMMABLE, flash-point not less than 23 °C
L4BH	TU15 TE19	FL	2 (D/E)	V12		CV13 CV28	S2 S9	63	3011	MERCURY BASED PESTICIDE, LIQUID, TOXIC, FLAMMABLE, flash-point not less than 23 °C
L10CH	TU14 TU15 TE19 TE21	AT	1 (C/E)			CV1 CV13 CV28	S9 S14	66	3012	MERCURY BASED PESTICIDE, LIQUID, TOXIC
L4BH	TU15 TE19	AT	2 (D/E)			CV13 CV28	S9 S19	60	3012	MERCURY BASED PESTICIDE, LIQUID, TOXIC
L4BH	TU15 TE19	AT	2 (E)	V12		CV13 CV28	S9	60	3012	MERCURY BASED PESTICIDE, LIQUID, TOXIC
L10CH	TU14 TU15 TE19 TE21	FL	1 (C/E)			CV1 CV13 CV28	S2 S9 S14	663	3013	SUBSTITUTED NITROPHENOL PESTICIDE, LIQUID, TOXIC, FLAMMABLE, flash-point not less than 23 °C
L4BH	TU15 TE19	FL	2 (D/E)			CV13 CV28	S2 S9 S19	63	3013	SUBSTITUTED NITROPHENOL PESTICIDE, LIQUID, TOXIC, FLAMMABLE, flash-point not less than 23 °C
L4BH	TU15 TE19	FL	2 (D/E)	V12		CV13 CV28	S2 S9	63	3013	SUBSTITUTED NITROPHENOL PESTICIDE, LIQUID, TOXIC, FLAMMABLE, flash-point not less than 23 °C
L10CH	TU14 TU15 TE19 TE21	AT	1 (C/E)			CV1 CV13 CV28	S9 S14	66	3014	SUBSTITUTED NITROPHENOL PESTICIDE, LIQUID, TOXIC
L4BH	TU15 TE19	AT	2 (D/E)			CV13 CV28	S9 S19	60	3014	SUBSTITUTED NITROPHENOL PESTICIDE, LIQUID, TOXIC
L4BH	TU15 TE19	AT	2 (E)	V12		CV13 CV28	S9	60	3014	SUBSTITUTED NITROPHENOL PESTICIDE, LIQUID, TOXIC
L10CH	TU14 TU15 TE19 TE21	FL	1 (C/E)			CV1 CV13 CV28	S2 S9 S14	663	3015	BIPYRIDILUM PESTICIDE, LIQUID, TOXIC, FLAMMABLE, flash-point not less than 23 °C
L4BH	TU15 TE19	FL	2 (D/E)			CV13 CV28	S2 S9 S19	63	3015	BIPYRIDILUM PESTICIDE, LIQUID, TOXIC, FLAMMABLE, flash-point not less than 23 °C
L4BH	TU15 TE19	FL	2 (D/E)	V12		CV13 CV28	S2 S9	63	3015	BIPYRIDILUM PESTICIDE, LIQUID, TOXIC, FLAMMABLE, flash-point not less than 23 °C
L10CH	TU14 TU15 TE19 TE21	AT	1 (C/E)			CV1 CV13 CV28	S9 S14	66	3016	BIPYRIDILUM PESTICIDE, LIQUID, TOXIC
L4BH	TU15 TE19	AT	2 (D/E)			CV13 CV28	S9 S19	60	3016	BIPYRIDILUM PESTICIDE, LIQUID, TOXIC
L4BH	TU15 TE19	AT	2 (E)	V12		CV13 CV28	S9	60	3016	BIPYRIDILUM PESTICIDE, LIQUID, TOXIC
L10CH	TU14 TU15 TE19 TE21	FL	1 (C/E)			CV1 CV13 CV28	S2 S9 S14	663	3017	ORGANOPIHOSPHORUS PESTICIDE, LIQUID, TOXIC, FLAMMABLE, flash-point not less than 23 °C
L4BH	TU15 TE19	FL	2 (D/E)			CV13 CV28	S2 S9 S19	63	3017	ORGANOPIHOSPHORUS PESTICIDE, LIQUID, TOXIC, FLAMMABLE, flash-point not less than 23 °C
L4BH	TU15 TE19	FL	2 (D/E)	V12		CV13 CV28	S2 S9	63	3017	ORGANOPIHOSPHORUS PESTICIDE, LIQUID, TOXIC, FLAMMABLE, flash-point not less than 23 °C
L10CH	TU14 TU15 TE19 TE21	AT	1 (C/E)			CV1 CV13 CV28	S9 S14	66	3018	ORGANOPIHOSPHORUS PESTICIDE, LIQUID, TOXIC
L4BH	TU15 TE19	AT	2 (D/E)			CV13 CV28	S9 S19	60	3018	ORGANOPIHOSPHORUS PESTICIDE, LIQUID, TOXIC
L4BH	TU15 TE19	AT	2 (E)	V12		CV13 CV28	S9	60	3018	ORGANOPIHOSPHORUS PESTICIDE, LIQUID, TOXIC
L10CH	TU14 TU15 TE19 TE21	FL	1 (C/E)			CV1 CV13 CV28	S2 S9 S14	663	3019	ORGANOTIN PESTICIDE, LIQUID, TOXIC, FLAMMABLE, flash-point not less than 23 °C
L4BH	TU15 TE19	FL	2 (D/E)			CV13 CV28	S2 S9 S19	63	3019	ORGANOTIN PESTICIDE, LIQUID, TOXIC, FLAMMABLE, flash-point not less than 23 °C
L4BH	TU15 TE19	FL	2 (D/E)	V12		CV13 CV28	S2 S9	63	3019	ORGANOTIN PESTICIDE, LIQUID, TOXIC, FLAMMABLE, flash-point not less than 23 °C

Nr UN	Nazwa i opis	Klasa	Kod klasyfikacyjny	Grupa Pakowania	Nalepki	Przebiegi szczególne	Ilości ograniczone i wyłączone		Pakowanie			Cysterny przemieszczające i kontenery do przewozu luzem	
							3.4.6	3.5.1.2	Instrukcje Pakowania	Przebiegi szczególne	Przebiegi pakowania razem	Instrukcje	Przebiegi szczególne
(1)	3.1.2	2.2	2.2	2.1.1.3	5.2.2	3.3	3.4.6	3.5.1.2	4.1.4	4.1.4	4.1.10	4.2.5.2 7.3.2	4.2.5.3
(1)	(2)	(3a)	(3b)	(4)	(5)	(6)	(7a)	(7b)	(8)	(9a)	(9b)	(10)	(11)
3020	PESTYCYD CYNOORGANICZNY CIEKLY TRUJĄCY	6.1	T6	I	6.1	61 274 648	0	E5	P001		MP8 MP17	T14	TP2 TP27
3020	PESTYCYD CYNOORGANICZNY CIEKLY TRUJĄCY	6.1	T6	II	6.1	61 274 648	100 ml	E4	P001 IBC02		MP15	T11	TP2 TP27
3020	PESTYCYD CYNOORGANICZNY CIEKLY TRUJĄCY	6.1	T6	III	6.1	61 274 648	5 L	E1	P001 IBC03 LP01 R001		MP19	T7	TP2 TP28
3021	PESTYCYD CIEKLY ZAPALNY TRUJĄCY I.N.O. o temperaturze zapłonu niższej niż 23°C	3	FT2	I	3 +6.1	61 274	0	E0	P001		MP7 MP17	T14	TP2 TP27
3021	PESTYCYD CIEKLY ZAPALNY TRUJĄCY I.N.O. o temperaturze zapłonu niższej niż 23°C	3	FT2	II	3 +6.1	61 274	1 L	E2	P001 IBC02 R001		MP19	T11	TP2 TP27
3022	TLENEK BUTYLENU-1.2 STABILIZOWANY	3	F1	II	3		1 L	E2	P001 IBC02 R001		MP19	T4	TP1
3023	2-METYLO-2-HEPTANOTIOL	6.1	TF1	I	6.1 +3	354	0	E0	P602		MP8 MP17	T20	TP2 TP35
3024	PESTYCYD POCHODNA KUMARYNY CIEKLY ZAPALNY TRUJĄCY o temperaturze zapłonu niższej niż 23°C	3	FT2	I	3 +6.1	61 274	0	E0	P001		MP7 MP17	T14	TP2 TP27
3024	PESTYCYD POCHODNA KUMARYNY CIEKLY ZAPALNY TRUJĄCY o temperaturze zapłonu niższej niż 23°C	3	FT2	II	3 +6.1	61 274	1 L	E2	P001 IBC02 R001		MP19	T11	TP2 TP27
3025	PESTYCYD POCHODNA KUMARYNY CIEKLY TRUJĄCY ZAPALNY o temperaturze zapłonu nie niższej niż 23°C	6.1	TF2	I	6.1 +3	61 274	0	E5	P001		MP8 MP17	T14	TP2 TP27
3025	PESTYCYD POCHODNA KUMARYNY CIEKLY TRUJĄCY ZAPALNY o temperaturze zapłonu nie niższej niż 23°C	6.1	TF2	II	6.1 +3	61 274	100 ml	E4	P001 IBC02		MP15	T11	TP2 TP27
3025	PESTYCYD POCHODNA KUMARYNY CIEKLY TRUJĄCY ZAPALNY o temperaturze zapłonu nie niższej niż 23°C	6.1	TF2	III	6.1 +3	61 274	5 L	E1	P001 IBC03 R001		MP19	T7	TP1 TP28
3026	PESTYCYD POCHODNA KUMARYNY CIEKLY TRUJĄCY	6.1	T6	I	6.1	61 274 648	0	E5	P001		MP8 MP17	T14	TP2 TP27
3026	PESTYCYD POCHODNA KUMARYNY CIEKLY TRUJĄCY	6.1	T6	II	6.1	61 274 648	100 ml	E4	P001 IBC02		MP15	T11	TP2 TP27
3026	PESTYCYD POCHODNA KUMARYNY CIEKLY TRUJĄCY	6.1	T6	III	6.1	61 274 648	5 L	E1	P001 IBC03 LP01 R001		MP19	T7	TP1 TP28
3027	PESTYCYD POCHODNA KUMARYNY STAŁY TRUJĄCY	6.1	T7	I	6.1	61 274 648	0	E5	P002 IBC07		MP18	T6	TP33
3027	PESTYCYD POCHODNA KUMARYNY STAŁY TRUJĄCY	6.1	T7	II	6.1	61 274 648	500 g	E4	P002 IBC08	B4	MP10	T3	TP33
3027	PESTYCYD POCHODNA KUMARYNY STAŁY TRUJĄCY	6.1	T7	III	6.1	61 274 648	5 kg	E1	P002 IBC08 LP02 R001	B3	MP10	T1	TP33
3028	AKUMULATORY SUCHE ZAWIERAJĄCE STAŁY WODOROTLENEK POTASOWY formowane elektrycznie	8	C11		8	295 304 598	2 kg	E0	P801 P801a				
3048	FOSFOREK GLINOWY PESTYCYD	6.1	T7	I	6.1	153 648	0	E0	P002 IBC07		MP18	T6	TP33
3054	MERKAPTAN CYKLOHEKSYLOWY	3	F1	III	3		5 L	E1	P001 IBC03 LP01 R001		MP19	T2	TP1
3055	2-(2-AMINOETOKSY)-ETANOL	8	C7	III	8		5 L	E1	P001 IBC03 LP01 R001		MP19	T4	TP1
3056	ALDEHYD n-HEPTYLOWY	3	F1	III	3		5 L	E1	P001 IBC03 LP01 R001		MP19	T2	TP1
3057	CIILOREK TRÓJFLUOROACETYLU	2	2TC		2,3 +8		0	E0	P200		MP9	T50	TP21
3064	NITROGLICERYNA ROZTWOR W ALKOHOLU zawierający więcej niż 1% ale nie więcej niż 5% nitrogliceryny	3	D	II	3	359	0	E0	P300		MP2		
3065	NAPOJE ALKOHOLOWE zawierające więcej niż 70% obj. alkoholu	3	F1	II	3		5 L	E2	P001 IBC02 R001	PP2	MP19	T4	TP1

ADR cysterna		Pojazd do przewozu w cysternie	Kategoria transportowa (Kod ograniczeń przewozu przez tunel)	Przepisy szczególne dotyczące przewozu				Nr rozpoznawczy zagrożenia	Nr UN	Nazwa i opis
Kod cysterny	Przepisy szczególne			Sztuki przesyłki	Przewozu luzem	Załadunku, rozładunku i manipulowania ładunkiem	Postępowania			
4.3	4.3.5, 6.8.4	9.1, 1.2	1.1.3.6 8.6	7.2.4	7.3.3	7.5.11	8.5	5.3.2.3		3.1.2
(12)	(13)	(14)	(15)	(16)	(17)	(18)	(19)	(20)	(1)	(2)
L10CH	TU14 TU15 TE19 TE21	AT	1 (C/E)			CV1 CV13 CV28	S9 S14	66	3020	ORGANOTIN PESTICIDE, LIQUID, TOXIC
L4BH	TU15 TE19	AT	2 (D/E)			CV13 CV28	S9 S19	60	3020	ORGANOTIN PESTICIDE, LIQUID, TOXIC
L4BH	TU15 TE19	AT	2 (E)	V12		CV13 CV28	S9	60	3020	ORGANOTIN PESTICIDE, LIQUID, TOXIC
L10CH	TU14 TU15 TE21	FL	1 (C/E)			CV13 CV28	S2 S22	336	3021	PESTICIDE, LIQUID, FLAMMABLE, TOXIC, N.O.S., flash-point less than 23 °C
L4BH	TU15	FL	2 (D/E)			CV13 CV28	S2 S22	336	3021	PESTICIDE, LIQUID, FLAMMABLE, TOXIC, N.O.S., flash-point less than 23 °C
LGBF		FL	2 (D/E)				S2 S20	339	3022	1,2-BUTYLENE OXIDE, STABILIZED
L10CH	TU14 TU15 TE19 TE21	FL	1 (C/D)			CV1 CV13 CV28	S2 S9 S14	663	3023	2-METHYL-2-HEPTANETHIOL
L10CH	TU14 TU15 TE21	FL	1 (C/E)			CV13 CV28	S2 S22	336	3024	COUMARIN DERIVATIVE PESTICIDE, LIQUID, FLAMMABLE, TOXIC, flash-point less than 23 °C
L4BH	TU15	FL	2 (D/E)			CV13 CV28	S2 S22	336	3024	COUMARIN DERIVATIVE PESTICIDE, LIQUID, FLAMMABLE, TOXIC, flash-point less than 23 °C
L10CH	TU14 TU15 TE19 TE21	FL	1 (C/E)			CV1 CV13 CV28	S2 S9 S14	663	3025	COUMARIN DERIVATIVE PESTICIDE, LIQUID, TOXIC, FLAMMABLE, flash-point not less than 23 °C
L4BH	TU15 TE19	FL	2 (D/E)			CV13 CV28	S2 S9 S19	63	3025	COUMARIN DERIVATIVE PESTICIDE, LIQUID, TOXIC, FLAMMABLE, flash-point not less than 23 °C
L4BH	TU15 TE19	FL	2 (D/E)	V12		CV13 CV28	S2 S9	63	3025	COUMARIN DERIVATIVE PESTICIDE, LIQUID, TOXIC, FLAMMABLE, flash-point not less than 23 °C
L10CH	TU14 TU15 TE19 TE21	AT	1 (C/E)			CV1 CV13 CV28	S9 S14	66	3026	COUMARIN DERIVATIVE PESTICIDE, LIQUID, TOXIC
L4BH	TU15 TE19	AT	2 (D/E)			CV13 CV28	S9 S19	60	3026	COUMARIN DERIVATIVE PESTICIDE, LIQUID, TOXIC
L4BH	TU15 TE19	AT	2 (E)	V12		CV13 CV28	S9	60	3026	COUMARIN DERIVATIVE PESTICIDE, LIQUID, TOXIC
S10AH L10CH	TU14 TU15 TE19 TE21	AT	1 (C/E)	V10		CV1 CV13 CV28	S9 S14	66	3027	COUMARIN DERIVATIVE PESTICIDE, SOLID, TOXIC
SGAH L4BH	TU15 TE19	AT	2 (D/E)	V11		CV13 CV28	S9 S19	60	3027	COUMARIN DERIVATIVE PESTICIDE, SOLID, TOXIC
SGAH L4BH	TU15 TE19	AT	2 (E)		VC1 VC2 AP7	CV13 CV28	S9	60	3027	COUMARIN DERIVATIVE PESTICIDE, SOLID, TOXIC
			3 (E)		VC1 VC2 AP8			80	3028	BATTERIES, DRY, CONTAINING POTASSIUM HYDROXIDE SOLID, electric storage
S10AH	TU15 TE19	AT	1 (C/E)	V10		CV1 CV13 CV28	S9 S14	642	3048	ALUMINIUM PHOSPHIDE PESTICIDE
LGBF		FL	3 (D/E)	V12			S2	30	3054	CYCLOHEXYL MERCAPTAN
L4BN		AT	3 (E)	V12				80	3055	2-(2-AMINOETHOXY) ETHANOL
LGBF		FL	3 (D/E)	V12			S2	30	3056	n-HEPTALDEHYDE
PxBH(M)	TA4 TT9	AT	1 (C/D)			CV9 CV10 CV36	S14	268	3057	TRIFLUOROACETYL CHLORIDE
			2 (B)				S2 S14		3064	NITROGLYCERIN, SOLUTION IN ALCOHOL with more than 1% but not more than 5% nitroglycerin
LGBF		FL	2 (D/E)				S2 S20	33	3065	ALCOHOLIC BEVERAGES, with more than 70% alcohol by volume

Nr UN	Nazwa i opis	Klasa	Kod klasyfikacyjny	Grupa Pakowania	Nalepki	Przebiegi szczególne	Ilości ograniczone i wyłączone		Pakowanie			Cysterny przenośne i kontenery do przewozu luzem	
							(7a)	(7b)	Instrukcje Pakowania	Przebiegi szczególne	Przebiegi pakowania razem	Instrukcje	Przebiegi szczególne
(1)	(2)	(3a)	(3b)	(4)	(5)	(6)	(7a)	(7b)	(8)	(9a)	(9b)	(10)	(11)
3065	NAPOJE ALKOHOLOWE zawierające więcej niż 24% ale nie więcej niż 70% obj. alkoholu	3	F1	III	3	144 145 247	5 L	E1	P001 IBC03 R001	PP2	MP19	T2	TP1
3066	FARBA (obejmując farby lakiery emalie bejce szelaki pokosty wyblyszczacze ciekłe napelniacze i ciekłe lakiery podkladowe) lub MATERIAŁ POKREWNY DO FARB (obejmując rozcieńczalniki do farb i rozpuszczalniki farb)	8	C9	II	8	163 367	1 L	E2	P001 IBC02		MP15	T7	TP2 TP28
3066	FARBA (obejmując farby lakiery emalie bejce szelaki pokosty wyblyszczacze ciekłe napelniacze i ciekłe lakiery podkladowe) lub MATERIAŁ POKREWNY DO FARB (obejmując rozcieńczalniki do farb i rozpuszczalniki farb)	8	C9	III	8	163 367	5 L	E1	P001 IBC03 R001		MP19	T4	TP1 TP29
3070	TLENEK ETYLENU I DWUFLUOROMETAN MIESZANINA zawierająca nie więcej niż 12,5% tlenku etylenu	2	2A		2.2	662	120 ml	E1	P200		MP9	(M) T50	
3071	MERKAPTANY CIEKŁE TRUJĄCE ZAPALNE I.N.O. lub MIESZANINA MERKAPTANÓW CIEKŁA TRUJĄCA ZAPALNA I.N.O.	6.1	TF1	II	6.1 +3	274	100 ml	E4	P001 IBC02		MP15	T11	TP2 TP27
3072	PRZEDMIOTY RATOWNICZE NIENAPOMPOWUJĄCE SIĘ SAMORZUTNIE zawierające jako wyposażenie towary niebezpieczne	9	M5		9	296 635	0	E0	P905				
3073	WINYLOPIRYDINY STABILIZOWANE	6.1	TFC	II	6.1 +3 +8		100 ml	E4	P001 IBC01		MP15	T7	TP2
3077	MATERIAŁ ZAGRAŻAJĄCY ŚRODOWISKU STALY I.N.O.	9	M7	III	9	274 335 375 601	5 kg	E1	P002 IBC08 LP02 R001	PP12 B3	MP10	T1 BK1 BK2	TP33
3078	CER wióry lub grysik	4.3	W2	II	4.3	550	500 g	E2	P410 IBC07		MP14	T3	TP33
3079	METAKRYLONITRYL STABILIZOWANY	6.1	TF1	I	6.1 +3	354	0	E0	P602		MP8 MP17	T20	TP2 TP37
3080	IZOCYJANIANY TRUJĄCE ZAPALNE I.N.O. lub IZOCYJANIANY W ROZTWORZE TRUJĄCYM ZAPALNYM I.N.O.	6.1	TF1	II	6.1 +3	274 551	100 ml	E4	P001 IBC02		MP15	T11	TP2 TP27
3082	MATERIAŁ ZAGRAŻAJĄCY ŚRODOWISKU CIEKŁY I.N.O.	9	M6	III	9	274 335 375 601	5 L	E1	P001 IBC03 LP01 R001	PP1	MP19	T4	TP1 TP29
3083	FLUOREK PERCILIORYLU	2	2TO		2.3 +5.1		0	E0	P200		MP9	(M)	
3084	MATERIAŁ ŻRĄCY STALY UTLENIAJĄCY I.N.O.	8	CO2	I	8 +5.1	274	0	E0	P002		MP18	T6	TP33
3084	MATERIAŁ ŻRĄCY STALY UTLENIAJĄCY I.N.O.	8	CO2	II	8 +5.1	274	1 kg	E2	P002 IBC06		MP10	T3	TP33
3085	MATERIAŁ UTLENIAJĄCY STALY ŻRĄCY I.N.O.	5.1	OC2	I	5.1 +8	274	0	E0	P503		MP2		
3085	MATERIAŁ UTLENIAJĄCY STALY ŻRĄCY I.N.O.	5.1	OC2	II	5.1 +8	274	1 kg	E2	P002 IBC06		MP2	T3	TP33
3085	MATERIAŁ UTLENIAJĄCY STALY ŻRĄCY I.N.O.	5.1	OC2	III	5.1 +8	274	5 kg	E1	P002 IBC08 R001	B3	MP2	T1	TP33
3086	MATERIAŁ TRUJĄCY STALY UTLENIAJĄCY I.N.O.	6.1	TO2	I	6.1 +5.1	274	0	E5	P002		MP18	T6	TP33
3086	MATERIAŁ TRUJĄCY STALY UTLENIAJĄCY I.N.O.	6.1	TO2	II	6.1 +5.1	274	500 g	E4	P002 IBC06		MP10	T3	TP33
3087	MATERIAŁ UTLENIAJĄCY STALY TRUJĄCY I.N.O.	5.1	OT2	I	5.1 +6.1	274	0	E0	P503		MP2		
3087	MATERIAŁ UTLENIAJĄCY STALY TRUJĄCY I.N.O.	5.1	OT2	II	5.1 +6.1	274	1 kg	E2	P002 IBC06		MP2	T3	TP33
3087	MATERIAŁ UTLENIAJĄCY STALY TRUJĄCY I.N.O.	5.1	OT2	III	5.1 +6.1	274	5 kg	E1	P002 IBC08 R001	B3	MP2	T1	TP33
3088	MATERIAŁ SAMO-NAGRZEWAJĄCY SIĘ STALY ORGANICZNY I.N.O.	4.2	S2	II	4.2	274	0	E2	P410 IBC06		MP14	T3	TP33
3088	MATERIAŁ SAMO-NAGRZEWAJĄCY SIĘ STALY ORGANICZNY I.N.O.	4.2	S2	III	4.2	274	0	E1	P002 IBC08 LP02 R001	B3	MP14	T1	TP33
3089	METAL SPROSZKOWANY ZAPALNY I.N.O.	4.1	F3	II	4.1	552	1 kg	E2	P002 IBC08	B4	MP11	T3	TP33
3089	METAL SPROSZKOWANY ZAPALNY I.N.O.	4.1	F3	III	4.1	552	5 kg	E1	P002 IBC08 R001	B4	MP11	T1	TP33
3090	AKUMULATORY LITOWE METALICZNE (włącznie z akumulatorami ze stopami litu)	9	M4		9	188 230 310 376 377 636	0	E0	P903 P908 P909 LP903 LP904				

ADR cysterna		Pojazd do przewozu w cysternie	Kategoria transportowa (Kod ograniczeń przewozu przez tunele)	Przepisy szczególne dotyczące przewozu				Nr rozpoznawczy zagrożenia	Nr UN	Nazwa i opis	
Kod cysterny	Przepisy szczególne			Sztuki przesyłki	Przewozu luzem	Zaladunku, rozładunku i manipulowania ładunkiem	Postępowania				
4.3	4.3.5, 6.8.4	9.1.1.2	1.1.3.6 8.6	7.2.4	7.3.3	7.5.11	8.5	5.3.2.3		3.1.2	
(12)	(13)	(14)	(15)	(16)	(17)	(18)	(19)	(20)	(1)	(2)	
LGBF		FL	3 (D/E)	V12					30	3065	ALCOHOLIC BEVERAGES, with more than 24% but not more than 70% alcohol by volume
L4BN		AT	2 (E)						80	3066	PAINT (including paint, lacquer, enamel, stain, shellac, varnish, polish, liquid filler and liquid lacquer base) or PAINT RELATED MATERIAL (including paint thinning and reducing compound)
L4BN		AT	3 (E)	V12					80	3066	PAINT (including paint, lacquer, enamel, stain, shellac, varnish, polish, liquid filler and liquid lacquer base) or PAINT RELATED MATERIAL (including paint thinning and reducing compound)
PxBN(M)	TA4 TT9	AT	3 (C/E)			CV9 CV10 CV36			20	3070	ETHYLENE OXIDE AND DICHLORODIFLUOROMETHANE MIXTURE with not more than 12.5% ethylene oxide
L4BII	TU15 TE19	FL	2 (D/E)			CV13 CV28	S2 S9 S19		63	3071	MERCAPTANS, LIQUID, TOXIC, FLAMMABLE, N.O.S. or MERCAPTAN MIXTURE, LIQUID, TOXIC, FLAMMABLE, N.O.S.
			3 (E)							3072	LIFE-SAVING APPLIANCES NOT SELF-INFLATING containing dangerous goods as equipment
L4BII	TU15 TE19	FL	2 (D/E)			CV13 CV28	S2 S9 S19		638	3073	VINYLPYRIDINES, STABILIZED
SGAV LGBV		AT	3 (E)	V13	VC1 VC2	CV13			90	3077	ENVIRONMENTALLY HAZARDOUS SUBSTANCE, SOLID, N.O.S.
SGAN		AT	2 (D/E)	V1		CV23			423	3078	CERIUM, turnings or gritty powder
L10CII	TU14 TU15 TE19 TE21	FL	1 (C/D)			CV1 CV13 CV28	S2 S9 S14		663	3079	METHACRYLONITRILE, STABILIZED
L4BII	TU15 TE19	FL	2 (D/E)			CV13 CV28	S2 S9 S19		63	3080	ISOCYANATES, TOXIC, FLAMMABLE, N.O.S. or ISOCYANATE SOLUTION, TOXIC, FLAMMABLE, N.O.S.
LGBV		AT	3 (E)	V12		CV13			90	3082	ENVIRONMENTALLY HAZARDOUS SUBSTANCE, LIQUID, N.O.S.
PxBII(M)	TA4 TT9	AT	1 (C/D)			CV9 CV10 CV36	S14		265	3083	PERCFLORYL FLUORIDE
S10AN L10BII		AT	1 (E)			CV24	S14		885	3084	CORROSIVE SOLID, OXIDIZING, N.O.S.
SGAN L4BN		AT	2 (E)	V11		CV24			85	3084	CORROSIVE SOLID, OXIDIZING, N.O.S.
			1 (E)			CV24	S20			3085	OXIDIZING SOLID, CORROSIVE, N.O.S.
SGAN	TU3	AT	2 (E)	V11		CV24			58	3085	OXIDIZING SOLID, CORROSIVE, N.O.S.
SGAN	TU3	AT	3 (E)			CV24			58	3085	OXIDIZING SOLID, CORROSIVE, N.O.S.
S10AII L10CII	TU14 TU15 TE19 TE21	AT	1 (C/E)			CV1 CV13 CV28	S9 S14		665	3086	TOXIC SOLID, OXIDIZING, N.O.S.
SGAII L4BII	TU15 TE19	AT	2 (D/E)	V11		CV13 CV28	S9 S19		65	3086	TOXIC SOLID, OXIDIZING, N.O.S.
			1 (E)			CV24 CV28	S20			3087	OXIDIZING SOLID, TOXIC, N.O.S.
SGAN	TU3	AT	2 (E)	V11		CV24 CV28			56	3087	OXIDIZING SOLID, TOXIC, N.O.S.
SGAN	TU3	AT	3 (E)			CV24 CV28			56	3087	OXIDIZING SOLID, TOXIC, N.O.S.
SGAV		AT	2 (D/E)	V1					40	3088	SELF-HEATING SOLID, ORGANIC, N.O.S.
SGAV		AT	3 (E)	V1					40	3088	SELF-HEATING SOLID, ORGANIC, N.O.S.
SGAN		AT	2 (E)	V11					40	3089	METAL POWDER, FLAMMABLE, N.O.S.
SGAV		AT	3 (E)	V11	VC1 VC2				40	3089	METAL POWDER, FLAMMABLE, N.O.S.
			2 (E)							3090	LITHIUM METAL BATTERIES (including lithium alloy batteries)

Nr UN	Nazwa i opis	Klasa	Kod klasyfikacyjny	Grupa Pakowania	Nalepki	Przebiegi szczególne	Ilości ograniczone i wyłączone		Pakowanie			Cysterny przenośne i kontenery do przewożenia	
							3.4.6	3.5.1.2	Instrukcje Pakowania	Przebiegi szczególne	Przebiegi pakowania razem	Instrukcje	Przebiegi szczególne
(1)	(2)	(3a)	(3b)	(4)	(5)	(6)	(7a)	(7b)	(8)	(9a)	(9b)	(10)	(11)
	3.1.2	2.2	2.2	2.1.1.3	5.2.2	3.3	3.4.6	3.5.1.2	4.1.4	4.1.4	4.1.10	4.2.5.2 7.3.2	4.2.5.3
3091	AKUMULATORY LITOWE METALICZNE W URZĄDZENIACH lub AKUMULATORY LITOWE METALICZNE ZAPAKOWANE Z URZĄDZENIAMI (włącznie z akumulatorami ze stopami litu)	9	M4		9	188 230 360 376 377 636	0	E0	P903 P908 P909 LP903 LP904				
3092	1-METOKSYPROPANOL-2	3	F1	III	3		5 L	E1	P001 IBC03 LP01 R001		MP19	T2	TP1
3093	MATERIAŁ ŻRĄCY CIEKLY UTLENIAJĄCY I.N.O.	8	CO1	I	8 +5.1	274	0	E0	P001		MP8 MP17		
3093	MATERIAŁ ŻRĄCY CIEKLY UTLENIAJĄCY I.N.O.	8	CO1	II	8 +5.1	274	1 L	E2	P001 IBC02		MP15		
3094	MATERIAŁ ŻRĄCY CIEKLY REAGUJĄCY Z WODĄ I.N.O.	8	CW1	I	8 +4.3	274	0	E0	P001		MP8 MP17		
3094	MATERIAŁ ŻRĄCY CIEKLY REAGUJĄCY Z WODĄ I.N.O.	8	CW1	II	8 +4.3	274	1 L	E2	P001		MP15		
3095	MATERIAŁ ŻRĄCY STAŁY SAMONAGRZE-WAJĄCY SIĘ I.N.O.	8	CS2	I	8 +4.2	274	0	E0	P002		MP18	T6	TP33
3095	MATERIAŁ ŻRĄCY STAŁY SAMONAGRZE-WAJĄCY SIĘ I.N.O.	8	CS2	II	8 +4.2	274	1 kg	E2	P002 IBC06		MP10	T3	TP33
3096	MATERIAŁ ŻRĄCY STAŁY REAGUJĄCY Z WODĄ I.N.O.	8	CW2	I	8 +4.3	274	0	E0	P002		MP18	T6	TP33
3096	MATERIAŁ ŻRĄCY STAŁY REAGUJĄCY Z WODĄ I.N.O.	8	CW2	II	8 +4.3	274	1 kg	E2	P002 IBC06		MP10	T3	TP33
3097	MATERIAŁ ZAPALNY STAŁY UTLENIAJĄCY I.N.O.	4.1	FO	PRZEWÓZ ZABRONIONY									
3098	MATERIAŁ UTLENIAJĄCY CIEKLY ŻRĄCY I.N.O.	5.1	OC1	I	5.1 +8	274	0	E0	P502		MP2		
3098	MATERIAŁ UTLENIAJĄCY CIEKLY ŻRĄCY I.N.O.	5.1	OC1	II	5.1 +8	274	1 L	E2	P504 IBC01		MP2		
3098	MATERIAŁ UTLENIAJĄCY CIEKLY ŻRĄCY I.N.O.	5.1	OC1	III	5.1 +8	274	5 L	E1	P504 IBC02 R001		MP2		
3099	MATERIAŁ UTLENIAJĄCY CIEKLY TRUJĄCY I.N.O.	5.1	OT1	I	5.1 +6.1	274	0	E0	P502		MP2		
3099	MATERIAŁ UTLENIAJĄCY CIEKLY TRUJĄCY I.N.O.	5.1	OT1	II	5.1 +6.1	274	1 L	E2	P504 IBC01		MP2		
3099	MATERIAŁ UTLENIAJĄCY CIEKLY TRUJĄCY I.N.O.	5.1	OT1	III	5.1 +6.1	274	5 L	E1	P504 IBC02 R001		MP2		
3100	MATERIAŁ UTLENIAJĄCY STAŁY SAMONAGRZE-WAJĄCY SIĘ I.N.O.	5.1	OS	PRZEWÓZ ZABRONIONY									
3101	NADTLENEK ORGANICZNY TYPU B CIEKLY	5.2	P1		5.2 +1	122 181 274	25 ml	E0	P520		MP4		
3102	NADTLENEK ORGANICZNY TYPU B STAŁY	5.2	P1		5.2 +1	122 181 274	100 g	E0	P520		MP4		
3103	NADTLENEK ORGANICZNY TYPU C CIEKLY	5.2	P1		5.2	122 274	25 ml	E0	P520		MP4		
3104	NADTLENEK ORGANICZNY TYPU C STAŁY	5.2	P1		5.2	122 274	100 g	E0	P520		MP4		
3105	NADTLENEK ORGANICZNY TYPU D CIEKLY	5.2	P1		5.2	122 274	125 ml	E0	P520		MP4		
3106	NADTLENEK ORGANICZNY TYPU D STAŁY	5.2	P1		5.2	122 274	500 g	E0	P520		MP4		
3107	NADTLENEK ORGANICZNY TYPU E CIEKLY	5.2	P1		5.2	122 274	125 ml	E0	P520		MP4		
3108	NADTLENEK ORGANICZNY TYPU E STAŁY	5.2	P1		5.2	122 274	500 g	E0	P520		MP4		
3109	NADTLENEK ORGANICZNY TYPU F CIEKLY	5.2	P1		5.2	122 274	125 ml	E0	P520 IBC520		MP4	T23	
3110	NADTLENEK ORGANICZNY TYPU F STAŁY	5.2	P1		5.2	122 274	500 g	E0	P520 IBC520		MP4	T23	TP33
3111	NADTLENEK ORGANICZNY TYPU B CIEKLY TEMPERATURA KONTROLOWANA	5.2	P2		5.2 +1	122 181 274	0	E0	P520		MP4		

ADR cysterna		Pojazd do przewozu w cysternie	Kategoria transportowa (Kod ograniczeń przewozu przez tunele)	Przepisy szczególne dotyczące przewozu				Nr rozpoznawczy zagrożenia	Nr UN	Nazwa i opis
Kod cysterny	Przepisy szczególne			Sztuki przesyłki	Przewozu luzem	Załadunku, rozładunku i manipulowania ładunkiem	Postępowania			
4.3	4.3.5, 6.8.4	9.1.1.2	1.1.3.6 8.6	7.2.4	7.3.3	7.5.11	8.5	5.3.2.3		3.1.2
(12)	(13)	(14)	(15)	(16)	(17)	(18)	(19)	(20)	(1)	(2)
			2 (E)						3091	LITHIUM METAL BATTERIES CONTAINED IN EQUIPMENT or LITHIUM METAL BATTERIES PACKED WITH EQUIPMENT (including lithium alloy batteries)
LGBF		FL	3 (D/E)	V12			S2	30	3092	1-METHOXY-2-PROPANOL
L10BH		AT	1 (E)			CV24	S14	885	3093	CORROSIVE LIQUID, OXIDIZING, N.O.S.
L4BN		AT	2 (E)			CV24		85	3093	CORROSIVE LIQUID, OXIDIZING, N.O.S.
L10BH		AT	1 (D/E)				S14	823	3094	CORROSIVE LIQUID, WATER-REACTIVE, N.O.S.
L4BN		AT	2 (E)					823	3094	CORROSIVE LIQUID, WATER-REACTIVE, N.O.S.
S10AN		AT	1 (E)				S14	884	3095	CORROSIVE SOLID, SELF-HEATING, N.O.S.
SGAN		AT	2 (E)	V11				84	3095	CORROSIVE SOLID, SELF-HEATING, N.O.S.
S10AN L10BH SGAN		AT	1 (E)				S14	842	3096	CORROSIVE SOLID, WATER-REACTIVE, N.O.S.
SGAN L4BN		AT	2 (E)	V11				842	3096	CORROSIVE SOLID, WATER-REACTIVE, N.O.S.
PRZEWÓZ ZABRONIONY									3097	FLAMMABLE SOLID, OXIDIZING, N.O.S.
			1 (E)			CV24	S20		3098	OXIDIZING LIQUID, CORROSIVE, N.O.S.
			2 (E)			CV24			3098	OXIDIZING LIQUID, CORROSIVE, N.O.S.
			3 (E)			CV24			3098	OXIDIZING LIQUID, CORROSIVE, N.O.S.
			1 (E)			CV24 CV28	S20		3099	OXIDIZING LIQUID, TOXIC, N.O.S.
			2 (E)			CV24 CV28			3099	OXIDIZING LIQUID, TOXIC, N.O.S.
			3 (E)			CV24 CV28			3099	OXIDIZING LIQUID, TOXIC, N.O.S.
PRZEWÓZ ZABRONIONY									3100	OXIDIZING SOLID, SELF-HEATING, N.O.S.
			1 (B)	V1 V5		CV15 CV20 CV22 CV24	S9 S17		3101	ORGANIC PEROXIDE TYPE B, LIQUID
			1 (B)	V1 V5		CV15 CV20 CV22 CV24	S9 S17		3102	ORGANIC PEROXIDE TYPE B, SOLID
			1 (D)	V1		CV15 CV20 CV22 CV24	S8 S18		3103	ORGANIC PEROXIDE TYPE C, LIQUID
			1 (D)	V1		CV15 CV20 CV22 CV24	S8 S18		3104	ORGANIC PEROXIDE TYPE C, SOLID
			2 (D)	V1		CV15 CV22 CV24	S19		3105	ORGANIC PEROXIDE TYPE D, LIQUID
			2 (D)	V1		CV15 CV22 CV24	S19		3106	ORGANIC PEROXIDE TYPE D, SOLID
			2 (D)	V1		CV15 CV22 CV24			3107	ORGANIC PEROXIDE TYPE E, LIQUID
			2 (D)	V1		CV15 CV22 CV24			3108	ORGANIC PEROXIDE TYPE E, SOLID
L4BN(+)	TU3 TU13 TU30 TE12 TA2 TM4	AT	2 (D)	V1		CV15 CV22 CV24		539	3109	ORGANIC PEROXIDE TYPE F, LIQUID
S4AN(+)	TU3 TU13 TU30 TE12 TA2 TM4	AT	2 (D)	V1		CV15 CV22 CV24		539	3110	ORGANIC PEROXIDE TYPE F, SOLID
			1 (B)	V8		CV15 CV20 CV21 CV22 CV24	S4 S9 S16		3111	ORGANIC PEROXIDE TYPE B, LIQUID, TEMPERATURE CONTROLLED

Nr UN	Nazwa i opis	Klasa	Kod klasyfikacyjny	Grupa Pakowania	Nalep-ki	Prze-pisy szczególne	Ilości ograniczone i wyłączone		Pakowanie			Cysterny przenośne i kontenery do przewożenia	
									Instrukcje Pakowania	Prze-pisy szczególne	Prze-pisy pakowa-nia razem	Instrukcje	Prze-pisy szczególne
(1)	(2)	(3a)	(3b)	(4)	(5)	(6)	(7a)	(7b)	(8)	(9a)	(9b)	(10)	(11)
	3.1.2	2.2	2.2	2.1.1.3	5.2.2	3.3	3.4.6	3.5.1.2	4.1.4	4.1.4	4.1.10	4.2.5.2 7.3.2	4.2.5.3
3112	NADTLENEK ORGANICZNY TYPU B STAŁY TEMPERATURA KONTROLOWANA	5.2	P2		5.2 +1	122 181 274	0	E0	P520		MP4		
3113	NADTLENEK ORGANICZNY TYPU C CIEKŁY TEMPERATURA KONTROLOWANA	5.2	P2		5.2	122 274	0	E0	P520		MP4		
3114	NADTLENEK ORGANICZNY TYPU C STAŁY TEMPERATURA KONTROLOWANA	5.2	P2		5.2	122 274	0	E0	P520		MP4		
3115	NADTLENEK ORGANICZNY TYPU D CIEKŁY TEMPERATURA KONTROLOWANA	5.2	P2		5.2	122 274	0	E0	P520		MP4		
3116	NADTLENEK ORGANICZNY TYPU D STAŁY TEMPERATURA KONTROLOWANA	5.2	P2		5.2	122 274	0	E0	P520		MP4		
3117	NADTLENEK ORGANICZNY TYPU E CIEKŁY TEMPERATURA KONTROLOWANA	5.2	P2		5.2	122 274	0	E0	P520		MP4		
3118	NADTLENEK ORGANICZNY TYPU E STAŁY TEMPERATURA KONTROLOWANA	5.2	P2		5.2	122 274	0	E0	P520		MP4		
3119	NADTLENEK ORGANICZNY TYPU F CIEKŁY TEMPERATURA KONTROLOWANA	5.2	P2		5.2	122 274	0	E0	P520 IBC520		MP4	T23	
3120	NADTLENEK ORGANICZNY TYPU F STAŁY TEMPERATURA KONTROLOWANA	5.2	P2		5.2	122 274	0	E0	P520 IBC520		MP4	T23	TP33
3121	MATERIAŁ UTLENIAJĄCY STAŁY REAGUJĄCY Z WODĄ I.N.O.	5.1	OW	PRZEWÓZ ZABRONIONY									
3122	MATERIAŁ TRUJĄCY CIEKŁY UTLENIAJĄCY I.N.O.	6.1	TO1	I	6.1 +5.1	274 315	0	E0	P001		MP8 MP17		
3122	MATERIAŁ TRUJĄCY CIEKŁY UTLENIAJĄCY I.N.O.	6.1	TO1	II	6.1 +5.1	274	100 ml	E4	P001 IBC02		MP15		
3123	MATERIAŁ TRUJĄCY CIEKŁY REAGUJĄCY Z WODĄ I.N.O.	6.1	TW1	I	6.1 +4.3	274 315	0	E0	P099		MP8 MP17		
3123	MATERIAŁ TRUJĄCY CIEKŁY REAGUJĄCY Z WODĄ I.N.O.	6.1	TW1	II	6.1 +4.3	274	100 ml	E4	P001 IBC02		MP15		
3124	MATERIAŁ TRUJĄCY STAŁY SAMONAGRZEWAJĄCY SIĘ I.N.O.	6.1	TS	I	6.1 +4.2	274	0	E5	P002		MP18	T6	TP33
3124	MATERIAŁ TRUJĄCY STAŁY SAMONAGRZEWAJĄCY SIĘ I.N.O.	6.1	TS	II	6.1 +4.2	274	0	E4	P002 IBC06		MP10	T3	TP33
3125	MATERIAŁ TRUJĄCY STAŁY REAGUJĄCY Z WODĄ I.N.O.	6.1	TW2	I	6.1 +4.3	274	0	E5	P099		MP18	T6	TP33
3125	MATERIAŁ TRUJĄCY STAŁY REAGUJĄCY Z WODĄ I.N.O.	6.1	TW2	II	6.1 +4.3	274	500 g	E4	P002 IBC06		MP10	T3	TP33
3126	MATERIAŁ SAMONAGRZEWAJĄCY SIĘ STAŁY ŻRĄCY ORGANICZNY I.N.O.	4.2	SC2	II	4.2 +8	274	0	E2	P410 IBC05		MP14	T3	TP33
3126	MATERIAŁ SAMONAGRZEWAJĄCY SIĘ STAŁY ŻRĄCY ORGANICZNY I.N.O.	4.2	SC2	III	4.2 +8	274	0	E1	P002 IBC08 R001	B3	MP14	T1	TP33
3127	MATERIAŁ SAMONAGRZEWAJĄCY SIĘ STAŁY UTLENIAJĄCY I.N.O.	4.2	SO	PRZEWÓZ ZABRONIONY									
3128	MATERIAŁ SAMONAGRZEWAJĄCY SIĘ STAŁY TRUJĄCY ORGANICZNY I.N.O.	4.2	ST2	II	4.2 +6.1	274	0	E2	P410 IBC05		MP14	T3	TP33
3128	MATERIAŁ SAMONAGRZEWAJĄCY SIĘ STAŁY TRUJĄCY ORGANICZNY I.N.O.	4.2	ST2	III	4.2 +6.1	274	0	E1	P002 IBC08 R001	B3	MP14	T1	TP33
3129	MATERIAŁ REAGUJĄCY Z WODĄ CIEKŁY ŻRĄCY I.N.O.	4.3	WC1	I	4.3 +8	274	0	E0	P402 RR7 RR8		MP2	T14	TP2 TP7
3129	MATERIAŁ REAGUJĄCY Z WODĄ CIEKŁY ŻRĄCY I.N.O.	4.3	WC1	II	4.3 +8	274	500 ml	E0	P402 IBC01	RR7 RR8	MP15	T11	TP2 TP7
3129	MATERIAŁ REAGUJĄCY Z WODĄ CIEKŁY ŻRĄCY I.N.O.	4.3	WC1	III	4.3 +8	274	1 L	E1	P001 IBC02 R001		MP15	T7	TP2 TP7
3130	MATERIAŁ REAGUJĄCY Z WODĄ CIEKŁY TRUJĄCY I.N.O.	4.3	WT1	I	4.3 +6.1	274	0	E0	P402	RR4 RR8	MP2		
3130	MATERIAŁ REAGUJĄCY Z WODĄ CIEKŁY TRUJĄCY I.N.O.	4.3	WT1	II	4.3 +6.1	274	500 ml	E0	P402 IBC01	RR4 RR8 BB1	MP15		

ADR cysterna		Pojazd do przewozu w cysternie	Kategoria transportowa (Kod ograniczeń przewozu przez tunel)	Przepisy szczególne dotyczące przewozu				Nr rozpoznawczy zagrożenia	Nr UN	Nazwa łopis
Kod cysterny	Przepisy szczególne			Szuki przesyłki	Przewozu luzem	Załadunku, rozładunku i manipulowania ładunkiem	Postępowania			
4.3	4.3.5, 6.8.4	9.1.1.2	1.1.3.6 8.6	7.2.4	7.3.3	7.5.11	8.5	5.3.2.3		3.1.2
(12)	(13)	(14)	(15)	(16)	(17)	(18)	(19)	(20)	(1)	(2)
			1 (B)	V8		CV15 CV20 CV21 CV22 CV24	S4 S9 S16		3112	ORGANIC PEROXIDE TYPE B. SOLID. TEMPERATURE CONTROLLED
			1 (D)	V8		CV15 CV20 CV21 CV22 CV24	S4 S8 S17		3113	ORGANIC PEROXIDE TYPE C. LIQUID. TEMPERATURE CONTROLLED
			1 (D)	V8		CV15 CV20 CV21 CV22 CV24	S4 S8 S17		3114	ORGANIC PEROXIDE TYPE C. SOLID. TEMPERATURE CONTROLLED
			1 (D)	V8		CV15 CV21 CV22 CV24	S4 S18		3115	ORGANIC PEROXIDE TYPE D. LIQUID. TEMPERATURE CONTROLLED
			1 (D)	V8		CV15 CV21 CV22 CV24	S4 S18		3116	ORGANIC PEROXIDE TYPE D. SOLID. TEMPERATURE CONTROLLED
			1 (D)	V8		CV15 CV21 CV22 CV24	S4 S19		3117	ORGANIC PEROXIDE TYPE E. LIQUID. TEMPERATURE CONTROLLED
			1 (D)	V8		CV15 CV21 CV22 CV24	S4 S19		3118	ORGANIC PEROXIDE TYPE E. SOLID. TEMPERATURE CONTROLLED
L4BN(+)	TU3 TU13 TU30 TE12 TA2 TM4	AT	1 (D)	V8		CV15 CV21 CV22 CV24	S4	539	3119	ORGANIC PEROXIDE TYPE F. LIQUID. TEMPERATURE CONTROLLED
S4AN(+)	TU3 TU13 TU30 TE12 TA2 TM4	AT	1 (D)	V8		CV15 CV21 CV22 CV24	S4	539	3120	ORGANIC PEROXIDE TYPE F. SOLID. TEMPERATURE CONTROLLED
PRZEWÓZ ZABRONIONY									3121	OXIDIZING SOLID. WATER-REACTIVE, N.O.S.
L10CH	TU14 TU15 TE19 TE21	AT	1 (C/E)			CV1 CV13 CV28	S9 S14	665	3122	TOXIC LIQUID. OXIDIZING, N.O.S.
L4BH	TU15 TE19	AT	2 (D/E)			CV13 CV28	S9 S19	65	3122	TOXIC LIQUID. OXIDIZING, N.O.S.
L10CH	TU14 TU15 TE19 TE21	AT	1 (C/E)			CV1 CV13 CV28	S9 S14	623	3123	TOXIC LIQUID. WATER-REACTIVE, N.O.S.
L4BH	TU15 TE19	AT	2 (D/E)			CV13 CV28	S9 S19	623	3123	TOXIC LIQUID. WATER-REACTIVE, N.O.S.
S10AH L10CH	TU14 TU15 TE19 TE21	AT	1 (C/E)			CV1 CV13 CV28	S9 S14	664	3124	TOXIC SOLID. SELF-HEATING, N.O.S.
SGAH L4BH	TU15 TE19	AT	2 (D/E)	V11		CV13 CV28	S9 S19	64	3124	TOXIC SOLID. SELF-HEATING, N.O.S.
S10AH L10CH	TU14 TU15 TE19 TE21	AT	1 (C/E)			CV1 CV13 CV28	S9 S14	642	3125	TOXIC SOLID. WATER-REACTIVE, N.O.S.
SGAH L4BH	TU15 TE19	AT	2 (D/E)	V11		CV13 CV28	S9 S19	642	3125	TOXIC SOLID. WATER-REACTIVE, N.O.S.
SGAN		AT	2 (D/E)	V1				48	3126	SELF-HEATING SOLID. CORROSIVE, ORGANIC, N.O.S.
SGAN		AT	3 (E)	V1				48	3126	SELF-HEATING SOLID. CORROSIVE, ORGANIC, N.O.S.
PRZEWÓZ ZABRONIONY									3127	SELF-HEATING SOLID. OXIDIZING, N.O.S.
SGAN		AT	2 (D/E)	V1		CV28		46	3128	SELF-HEATING SOLID. TOXIC, ORGANIC, N.O.S.
SGAN		AT	3 (E)	V1		CV28		46	3128	SELF-HEATING SOLID. TOXIC, ORGANIC, N.O.S.
L10DH	TU14 TE21 TM2	AT	0 (B/E)	V1		CV23	S20	X382	3129	WATER-REACTIVE LIQUID. CORROSIVE, N.O.S.
L4DH	TU14 TE21 TM2	AT	0 (D/E)	V1		CV23		382	3129	WATER-REACTIVE LIQUID. CORROSIVE, N.O.S.
L4DH	TU14 TE21 TM2	AT	0 (E)	V1		CV23		382	3129	WATER-REACTIVE LIQUID. CORROSIVE, N.O.S.
L10DH	TU14 TE21 TM2	AT	0 (B/E)	V1		CV23 CV28	S20	X362	3130	WATER-REACTIVE LIQUID. TOXIC, N.O.S.
L4DH	TU14 TE21 TM2	AT	0 (D/E)	V1		CV23 CV28		362	3130	WATER-REACTIVE LIQUID. TOXIC, N.O.S.

Nr UN	Nazwa i opis	Klasa	Kod klasyfikacyjny	Grupa Pakowania	Natep-ki	Prze-pisy szcze-gólne	Ilości ograniczone i wyłączone		Pakowanie			Cysterny przemoine i kontenery do przewo-zu luzem	
							(7a)	(7b)	Instrukcje Pakowania	Przepisy szcze-gólne	Przepisy pakowa-nia razem	Instrukcje	Przepisy szcze-gólne
(1)	(2)	(3a)	(3b)	(4)	(5)	(6)	(7a)	(7b)	(8)	(9a)	(9b)	(10)	(11)
	3.1.2	2.2	2.2	2.1.1.3	5.2.2	3.3	3.4.6	3.5.1.2	4.1.4	4.1.4	4.1.10	4.2.5.2 7.3.2	4.2.5.3
3130	MATERIAŁ REAGUJĄCY Z WODĄ CIEKŁY TRUJĄCY I.N.O.	4.3	WT1	III	4.3 +6.1	274	1 L	E1	P001 IBC02 R001		MP15		
3131	MATERIAŁ REAGUJĄCY Z WODĄ STAŁY ŻRĄCY I.N.O.	4.3	WC2	I	4.3 +8	274	0	E0	P403		MP2	T9	TP7 TP33
3131	MATERIAŁ REAGUJĄCY Z WODĄ STAŁY ŻRĄCY I.N.O.	4.3	WC2	II	4.3 +8	274	500 g	E2	P410 IBC06		MP14	T3	TP33
3131	MATERIAŁ REAGUJĄCY Z WODĄ STAŁY ŻRĄCY I.N.O.	4.3	WC2	III	4.3 +8	274	1 kg	E1	P410 IBC08 R001	B4	MP14	T1	TP33
3132	MATERIAŁ REAGUJĄCY Z WODĄ STAŁY ZAPALNY I.N.O.	4.3	WF2	I	4.3 +4.1	274	0	E0	P403 IBC99		MP2		
3132	MATERIAŁ REAGUJĄCY Z WODĄ STAŁY ZAPALNY I.N.O.	4.3	WF2	II	4.3 +4.1	274	500 g	E2	P410 IBC04		MP14	T3	TP33
3132	MATERIAŁ REAGUJĄCY Z WODĄ STAŁY ZAPALNY I.N.O.	4.3	WF2	III	4.3 +4.1	274	1 kg	E1	P410 IBC06		MP14	T1	TP33
3133	MATERIAŁ REAGUJĄCY Z WODĄ STAŁY UTLENIAJĄCY I.N.O.	4.3	WO	PRZEWOZ ZABRONIONY									
3134	MATERIAŁ REAGUJĄCY Z WODĄ STAŁY TRUJĄCY I.N.O.	4.3	WT2	I	4.3 +6.1	274	0	E0	P403		MP2		
3134	MATERIAŁ REAGUJĄCY Z WODĄ STAŁY TRUJĄCY I.N.O.	4.3	WT2	II	4.3 +6.1	274	500 g	E2	P410 IBC05		MP14	T3	TP33
3134	MATERIAŁ REAGUJĄCY Z WODĄ STAŁY TRUJĄCY I.N.O.	4.3	WT2	III	4.3 +6.1	274	1 kg	E1	P410 IBC08 R001	B4	MP14	T1	TP33
3135	MATERIAŁ REAGUJĄCY Z WODĄ STAŁY SAMONAGRZEWAJĄCY SIE I.N.O.	4.3	WS	I	4.3 +4.2	274	0	E0	P403		MP2		
3135	MATERIAŁ REAGUJĄCY Z WODĄ STAŁY SAMONAGRZEWAJĄCY SIE I.N.O.	4.3	WS	II	4.3 +4.2	274	0	E2	P410 IBC05		MP14	T3	TP33
3135	MATERIAŁ REAGUJĄCY Z WODĄ STAŁY SAMONAGRZEWAJĄCY SIE I.N.O.	4.3	WS	III	4.3 +4.2	274	0	E1	P410 IBC08	B4	MP14	T1	TP33
3136	TRÓJFLUOROMETAN SKCIIŁODZONY SKROPLONY	2	3A		2.2	593	120 ml	E1	P203		MP9	T75	TP5
3137	MATERIAŁ UTLENIAJĄCY STAŁY ZAPALNY I.N.O.	5.1	OF	PRZEWOZ ZABRONIONY									
3138	ETYLEN ACETYLEN I PROPYLEN MIESZANINA SKCIIŁODZONA SKROPLONA zawierająca nie mniej niż 715% etylenu nie więcej niż 225% acetyleny i nie więcej niż 6% propylenu	2	3F		2.1		0	E0	P203		MP9	T75	TP5
3139	MATERIAŁ UTLENIAJĄCY CIEKŁY I.N.O.	5.1	O1	I	5.1	274	0	E0	P502		MP2		
3139	MATERIAŁ UTLENIAJĄCY CIEKŁY I.N.O.	5.1	O1	II	5.1	274	1 L	E2	P504 IBC02		MP2		
3139	MATERIAŁ UTLENIAJĄCY CIEKŁY I.N.O.	5.1	O1	III	5.1	274	5 L	E1	P504 IBC02 R001		MP2		
3140	ALKALOIDY CIEKŁE I.N.O. lub SOLE ALKALOIDÓW CIEKŁE I.N.O.	6.1	T1	I	6.1	43 274	0	E5	P001		MP8 MP17		
3140	ALKALOIDY CIEKŁE I.N.O. lub SOLE ALKALOIDÓW CIEKŁE I.N.O.	6.1	T1	II	6.1	43 274	100 ml	E4	P001 IBC02		MP15		
3140	ALKALOIDY CIEKŁE I.N.O. lub SOLE ALKALOIDÓW CIEKŁE I.N.O.	6.1	T1	III	6.1	43 274	5 L	E1	P001 IBC03 LP01 R001		MP19		
3141	ZWIĄZEK ANTYMONU NIEORGANICZNY CIEKŁY I.N.O.	6.1	T4	III	6.1	45 274 512	5 L	E1	P001 IBC03 LP01 R001		MP19		
3142	ŚRODEK DEZYNFEKUJĄCY CIEKŁY TRUJĄCY I.N.O.	6.1	T1	I	6.1	274	0	E5	P001		MP8 MP17		
3142	ŚRODEK DEZYNFEKUJĄCY CIEKŁY TRUJĄCY I.N.O.	6.1	T1	II	6.1	274	100 ml	E4	P001 IBC02		MP15		
3142	ŚRODEK DEZYNFEKUJĄCY CIEKŁY TRUJĄCY I.N.O.	6.1	T1	III	6.1	274	5 L	E1	P001 IBC03 LP01 R001		MP19		
3143	BARWNIK STAŁY TRUJĄCY I.N.O. lub PÓLPRODUKT DO BARWNIKA STAŁY TRUJĄCY I.N.O.	6.1	T2	I	6.1	274	0	E5	P002 IBC07		MP18	T6	TP33
3143	BARWNIK STAŁY TRUJĄCY I.N.O. lub PÓLPRODUKT DO BARWNIKA STAŁY TRUJĄCY I.N.O.	6.1	T2	II	6.1	274	500 g	E4	P002 IBC08	B4	MP10	T3	TP33
3143	BARWNIK STAŁY TRUJĄCY I.N.O. lub PÓLPRODUKT DO BARWNIKA STAŁY TRUJĄCY I.N.O.	6.1	T2	III	6.1	274	5 kg	E1	P002 IBC08 LP02 R001	B3	MP10	T1	TP33
3144	ZWIĄZEK NIKOTYNY CIEKŁY I.N.O. lub PREPARAT ZAWIERAJĄCY NIKOTYNĘ CIEKŁY I.N.O.	6.1	T1	I	6.1	43 274	0	E5	P001		MP8 MP17		
3144	ZWIĄZEK NIKOTYNY CIEKŁY I.N.O. lub PREPARAT ZAWIERAJĄCY NIKOTYNĘ CIEKŁY I.N.O.	6.1	T1	II	6.1	43 274	100 ml	E4	P001 IBC02		MP15		

ADR cysterna		Pojazd do przewozu w cysternie	Kategoria transportowa (Kod ograniczeń przewozu przez tuniele)	Przeprawy szczególne dotyczące przewozu				Nr rozpoznawczy zagrożenia	Nr UN	Nazwa i opis
Kod cysterny	Przeprawy szczególne			Szukił przesyłki	Przewozu luzem	Załadunku, rozładunku i manipulowania ładunkiem	Postępowania			
4.3	4.3.5, 6.8.4	9.1.1.2	1.1.3.6 8.6	7.2.4	7.3.3	7.5.11	8.5	5.3.2.3		3.1.2
(12)	(13)	(14)	(15)	(16)	(17)	(18)	(19)	(20)	(1)	(2)
L4DII	TU14 TE21 TM2	AT	0 (E)	V1		CV23 CV28		362	3130	WATER-REACTIVE LIQUID, TOXIC, N.O.S.
S10AN L10DII	TU4 TU14 TU22 TE21 TM2	AT	0 (B/E)	V1		CV23	S20	X482	3131	WATER-REACTIVE SOLID, CORROSIVE, N.O.S.
SGAN		AT	0 (D/E)	V1		CV23		482	3131	WATER-REACTIVE SOLID, CORROSIVE, N.O.S.
SGAN		AT	0 (E)	V1		CV23		482	3131	WATER-REACTIVE SOLID, CORROSIVE, N.O.S.
			0 (B/E)	V1		CV23	S20		3132	WATER-REACTIVE SOLID, FLAMMABLE, N.O.S.
SGAN L4DII	TU14 TE21 TM2	AT	0 (D/E)	V1		CV23		423	3132	WATER-REACTIVE SOLID, FLAMMABLE, N.O.S.
SGAN L4DII	TU14 TE21 TM2	AT	0 (E)	V1		CV23		423	3132	WATER-REACTIVE SOLID, FLAMMABLE, N.O.S.
PRZEWÓZ ZABRONIONY									3133	WATER-REACTIVE SOLID, OXIDIZING, N.O.S.
			0 (E)	V1		CV23 CV28	S20		3134	WATER-REACTIVE SOLID, TOXIC, N.O.S.
SGAN		AT	0 (D/E)	V1		CV23 CV28		462	3134	WATER-REACTIVE SOLID, TOXIC, N.O.S.
SGAN		AT	0 (E)	V1		CV23 CV28		462	3134	WATER-REACTIVE SOLID, TOXIC, N.O.S.
			1 (B/E)	V1		CV23	S20		3135	WATER-REACTIVE SOLID, SELF-HEATING, N.O.S.
SGAN L4DII	TU14 TE21 TM2	AT	2 (D/E)	V1		CV23		423	3135	WATER-REACTIVE SOLID, SELF-HEATING, N.O.S.
SGAN L4DII	TU14 TE21 TM2	AT	3 (E)	V1		CV23		423	3135	WATER-REACTIVE SOLID, SELF-HEATING, N.O.S.
RxBN	TU19 TA4 TT9	AT	3 (C/E)	V5		CV9 CV11 CV36	S20	22	3136	TRIFLUOROMETHANE, REFRIGERATED LIQUID
PRZEWÓZ ZABRONIONY									3137	OXIDIZING SOLID, FLAMMABLE, N.O.S.
RxBN	TU18 TA4 TT9	FL	2 (B/D)	V5		CV9 CV11 CV36	S2 S17	223	3138	ETHYLENE, ACETYLENE AND PROPYLENE MIXTURE, REFRIGERATED LIQUID containing at least 71.5% ethylene with not more than 22.5% acetylene and not more than 6% propylene
			1 (E)			CV24	S20		3139	OXIDIZING LIQUID, N.O.S.
			2 (E)			CV24			3139	OXIDIZING LIQUID, N.O.S.
			3 (E)			CV24			3139	OXIDIZING LIQUID, N.O.S.
L10CII	TU14 TU15 TE19 TE21	AT	1 (C/E)			CV1 CV13 CV28	S9 S14	66	3140	ALKALOIDS, LIQUID, N.O.S. or ALKALOID SALTS, LIQUID, N.O.S.
L4BII	TU15 TE19	AT	2 (D/E)			CV13 CV28	S9 S19	60	3140	ALKALOIDS, LIQUID, N.O.S. or ALKALOID SALTS, LIQUID, N.O.S.
L4BII	TU15 TE19	AT	2 (E)	V12		CV13 CV28	S9	60	3140	ALKALOIDS, LIQUID, N.O.S. or ALKALOID SALTS, LIQUID, N.O.S.
L4BII	TU15 TE19	AT	2 (E)	V12		CV13 CV28	S9	60	3141	ANTIMONY COMPOUND, INORGANIC, LIQUID, N.O.S.
L10CII	TU14 TU15 TE19 TE21	AT	1 (C/E)			CV1 CV13 CV28	S9 S14	66	3142	DISINFECTANT, LIQUID, TOXIC, N.O.S.
L4BII	TU15 TE19	AT	2 (D/E)			CV13 CV28	S9 S19	60	3142	DISINFECTANT, LIQUID, TOXIC, N.O.S.
L4BII	TU15 TE19	AT	2 (E)	V12		CV13 CV28	S9	60	3142	DISINFECTANT, LIQUID, TOXIC, N.O.S.
S10AII L10CII	TU15 TE19	AT	1 (C/E)	V10		CV1 CV13 CV28	S9 S14	66	3143	DYE, SOLID, TOXIC, N.O.S. or DYE INTERMEDIATE, SOLID, TOXIC, N.O.S.
SGAII L4BII	TU15 TE19	AT	2 (D/E)	V11		CV13 CV28	S9 S19	60	3143	DYE, SOLID, TOXIC, N.O.S. or DYE INTERMEDIATE, SOLID, TOXIC, N.O.S.
SGAII L4BII	TU15 TE19	AT	2 (E)		VC1 VC2 AP7	CV13 CV28	S9	60	3143	DYE, SOLID, TOXIC, N.O.S. or DYE INTERMEDIATE, SOLID, TOXIC, N.O.S.
L10CII	TU14 TU15 TE19 TE21	AT	1 (C/E)			CV1 CV13 CV28	S9 S14	66	3144	NICOTINE COMPOUND, LIQUID, N.O.S. or NICOTINE PREPARATION, LIQUID, N.O.S.
L4BII	TU15 TE19	AT	2 (D/E)			CV13 CV28	S9 S19	60	3144	NICOTINE COMPOUND, LIQUID, N.O.S. or NICOTINE PREPARATION, LIQUID, N.O.S.

Nr UN	Nazwa i opis	Klasa	Kod klasyfikacyjny	Grupa Pakowania	Nalepki	Przeprisy szczególne	Ilości ograniczone i wyłączone		Pakowanie			Cysterny przemieszane i kontenery do przewozu luzem	
							3.4.6	3.5.1.2	Instrukcje Pakowania	Przeprisy szczególne	Przeprisy pakowania razem	Instrukcje	Przeprisy szczególne
(1)	(2)	(3a)	(3b)	(4)	(5)	(6)	(7a)	(7b)	(8)	(9a)	(9b)	(10)	(11)
3144	ZWIĄZEK NIKOTYNY CIEKŁY I.N.O. lub PREPARAT ZAWIERAJĄCY NIKOTYNĘ CIEKŁY I.N.O.	6.1	T1	III	6.1	43 274	5 L	E1	P001 IBC03 LP01 R001		MP19		
3145	ALKILOFENOLE CIEKŁE I.N.O. (obejmują homologię C2-C12)	8	C3	I	8		0	E0	P001		MP8 MP17	T14	TP2
3145	ALKILOFENOLE CIEKŁE I.N.O. (obejmują homologię C2-C12)	8	C3	II	8		1 L	E2	P001 IBC02		MP15	T11	TP2 TP27
3145	ALKILOFENOLE CIEKŁE I.N.O. (obejmują homologię C2-C12)	8	C3	III	8		5 L	E1	P001 IBC03 LP01 R001		MP19	T7	TP1 TP28
3146	ZWIĄZEK CYNOORGANICZNY STAŁY I.N.O.	6.1	T3	I	6.1	43 274	0	E5	P002 IBC07		MP18	T6	TP33
3146	ZWIĄZEK CYNOORGANICZNY STAŁY I.N.O.	6.1	T3	II	6.1	43 274	500 g	E4	P002 IBC08	B4	MP10	T3	TP33
3146	ZWIĄZEK CYNOORGANICZNY STAŁY I.N.O.	6.1	T3	III	6.1	43 274	5 kg	E1	P002 IBC08 LP02 R001	B3	MP10	T1	TP33
3147	BARWNIK STAŁY ŻRĄCY I.N.O. lub PÓLPRODUKT DO BARWNIKA STAŁY ŻRĄCY I.N.O.	8	C10	I	8	274	0	E0	P002 IBC07		MP18	T6	TP33
3147	BARWNIK STAŁY ŻRĄCY I.N.O. lub PÓLPRODUKT DO BARWNIKA STAŁY ŻRĄCY I.N.O.	8	C10	II	8	274	1 kg	E2	P002 IBC08	B4	MP10	T3	TP33
3147	BARWNIK STAŁY ŻRĄCY I.N.O. lub PÓLPRODUKT DO BARWNIKA STAŁY ŻRĄCY I.N.O.	8	C10	III	8	274	5 kg	E1	P002 IBC08 LP02 R001	B3	MP10	T1	TP33
3148	MATERIAL REAGUJĄCY Z WODĄ CIEKŁY I.N.O.	4.3	W1	I	4.3	274	0	E0	P402	RR8	MP2	T13	TP2 TP7 TP38
3148	MATERIAL REAGUJĄCY Z WODĄ CIEKŁY I.N.O.	4.3	W1	II	4.3	274	500 ml	E2	P402 IBC01	RR8	MP15	T7	TP2 TP7
3148	MATERIAL REAGUJĄCY Z WODĄ CIEKŁY I.N.O.	4.3	W1	III	4.3	274	1 L	E1	P001 IBC02 R001		MP15	T7	TP2 TP7
3149	NADTLENEK WODORU I KWAS NADDOCTOWY W MIESZANINIE zawierającej kwas(y) wodę i nie więcej niż 5% kwasu nadoctowego STABILIZOWANEJ	5.1	OC1	II	5.1 +8	196 553	1 L	E2	P504 IBC02	PP10 B5	MP15	T7	TP2 TP6 TP24
3150	URZĄDZENIA MAŁE ZASILANE WĘGLOWODORAMI GAZOWYMI lub WKŁADY Z WĘGLOWODORAMI GAZOWYMI DO MAŁYCH URZĄDZEŃ z mechanizmem uwalniania	2	6F		2.1		0	E0	P209		MP9		
3151	DWUFENYLE POLICHLOROWCOWANE CIEKŁE lub TRÓJFENYLE POLICHLOROWCOWANE CIEKŁE	9	M2	II	9	203 305	1 L	E2	P906 IBC02		MP15		
3152	DWUFENYLE POLICHLOROWCOWANE STAŁE lub TRÓJFENYLE POLICHLOROWCOWANE STAŁE	9	M2	II	9	203 305	1 kg	E2	P906 IBC08	B4	MP10	T3	TP33
3153	ETER PERFLUOROMETYLOWO-WINYLOWY	2	2F		2.1	662	0	E0	P200		MP9	(M) T50	
3154	ETER PERFLUOROETYLOWO-WINYLOWY	2	2F		2.1	662	0	E0	P200		MP9	(M)	
3155	PIĘCIOCHLOROFENOL	6.1	T2	II	6.1	43	500 g	E4	P002 IBC08	B4	MP10	T3	TP33
3156	GAZ SPRĘŻONY UTLENIAJĄCY I.N.O.	2	1O		2.2 +5.1	274 655 662	0	E0	P200		MP9	(M)	
3157	GAZ SKROPLONY UTLENIAJĄCY I.N.O.	2	2O		2.2 +5.1	274 662	0	E0	P200		MP9	(M)	
3158	GAZ SKROPLONY SKROPLONY I.N.O.	2	3A		2.2	274 593	120 ml	E1	P203		MP9	T75	TP5
3159	1,1,1,2-CZTEROFLUOROETAN (GAZ CIŁODNICZY R134a)	2	2A		2.2	662	120 ml	E1	P200		MP9	(M) T50	
3160	GAZ SKROPLONY TRUJĄCY PALNY I.N.O.	2	2TF		2.3 +2.1	274	0	E0	P200		MP9	(M)	
3161	GAZ SKROPLONY PALNY I.N.O.	2	2F		2.1	274 662	0	E0	P200		MP9	(M) T50	
3162	GAZ SKROPLONY TRUJĄCY I.N.O.	2	2T		2.3	274	0	E0	P200		MP9	(M)	
3163	GAZ SKROPLONY I.N.O.	2	2A		2.2	274 662	120 ml	E1	P200		MP9	(M) T50	
3164	PRZEDMIOTY CIŚNIENIOWE PNEUMATYCZE lub HYDRAULICZNE (zawierające gaz niepalny)	2	6A		2.2	283 371 594	120 ml	E0	P003		MP9		

ADR cysterna		Pojazd do przewozu w cysternie	Kategoria transportowa (Kod ograniczeń przewozu przez tunel)	Przepisy szczególne dotyczące przewozu				Nr rozpoznawczy zagrożenia	Nr UN	Nazwa i opis
Kod cysterny	Przepisy szczególne			Sztuki przesyłki	Przewozu luzem	Załadunku, rozładunku i manipulowania ładunkiem	Postępowania			
4.3	4.3.5, 6.8.4	9.1.1.2	1.1.3.6 8.6	7.2.4	7.3.3	7.5.11	8.5	5.3.2.3		3.1.2
(12)	(13)	(14)	(15)	(16)	(17)	(18)	(19)	(20)	(1)	(2)
L4BII	TU15 TE19	AT	2 (E)	V12		CV13 CV28	S9	60	3144	NICOTINE COMPOUND, LIQUID, N.O.S. or NICOTINE PREPARATION, LIQUID, N.O.S.
L10BII		AT	1 (E)				S20	88	3145	ALKYLPHENOLS, LIQUID, N.O.S. (including C ₂ -C ₁₂ homologues)
L4BN		AT	2 (E)					80	3145	ALKYLPHENOLS, LIQUID, N.O.S. (including C ₂ -C ₁₂ homologues)
L4BN		AT	3 (E)	V12				80	3145	ALKYLPHENOLS, LIQUID, N.O.S. (including C ₂ -C ₁₂ homologues)
S10AII L10CII	TU14 TU15 TE19 TE21	AT	1 (C/E)	V10		CV1 CV13 CV28	S9 S14	66	3146	ORGANOTIN COMPOUND, SOLID, N.O.S.
SGAII L4BII	TU15 TE19	AT	2 (D/E)	V11		CV13 CV28	S9 S19	60	3146	ORGANOTIN COMPOUND, SOLID, N.O.S.
SGAII L4BII	TU15 TE19	AT	2 (E)		VC1 VC2 AP7	CV13 CV28	S9	60	3146	ORGANOTIN COMPOUND, SOLID, N.O.S.
S10AN L10BII		AT	1 (E)	V10			S20	88	3147	DYE, SOLID, CORROSIVE, N.O.S. or DYE INTERMEDIATE, SOLID, CORROSIVE, N.O.S.
SGAN L4BN		AT	2 (E)	V11				80	3147	DYE, SOLID, CORROSIVE, N.O.S. or DYE INTERMEDIATE, SOLID, CORROSIVE, N.O.S.
SGAV L4BN		AT	3 (E)		VC1 VC2 AP7			80	3147	DYE, SOLID, CORROSIVE, N.O.S. or DYE INTERMEDIATE, SOLID, CORROSIVE, N.O.S.
L10DII	TU14 TE21 TM2	AT	0 (B/E)	V1		CV23	S20	X323	3148	WATER-REACTIVE LIQUID, N.O.S.
L4DII	TU14 TE21 TM2	AT	0 (D/E)	V1		CV23		323	3148	WATER-REACTIVE LIQUID, N.O.S.
L4DII	TU14 TE21 TM2	AT	0 (E)	V1		CV23		323	3148	WATER-REACTIVE LIQUID, N.O.S.
L4BV(+)	TU3 TC2 TE8 TE11 TT1	AT	2 (E)			CV24		58	3149	HYDROGEN PEROXIDE AND PEROXYACETIC ACID MIXTURE with acid(s), water and not more than 5% peroxyacetic acid, STABILIZED
			2 (D)			CV9	S2		3150	POWERED or HYDROCARBON GAS REFILLS FOR SMALL DEVICES with release device
L4BII	TU15	AT	0 (D/E)		VC1 VC2 AP9	CV1 CV13 CV28	S19	90	3151	POLYHALOGENATED BIPHENYLS, LIQUID or POLYHALOGENATED TERPHENYLS, LIQUID
S4AII L4BII	TU15	AT	0 (D/E)	V11	VC1 VC2 AP9	CV1 CV13 CV28	S19	90	3152	POLYHALOGENATED BIPHENYLS, SOLID or POLYHALOGENATED TERPHENYLS, SOLID
PxBN(M)	TA4 TT9	FL	2 (B/D)			CV9 CV10 CV36	S2 S20	23	3153	PERFLUORO(METHYL VINYL ETHER)
PxBN(M)	TA4 TT9	FL	2 (B/D)			CV9 CV10 CV36	S2 S20	23	3154	PERFLUORO(ETHYL VINYL ETHER)
SGAII	TU15 TE19	AT	2 (D/E)	V11		CV13 CV28	S9 S19	60	3155	PENTACHLOROPHENOL
CxBN(M)	TA4 TT9	AT	3 (E)			CV9 CV10 CV36		25	3156	COMPRESSED GAS, OXIDIZING, N.O.S.
PxBN(M)	TA4 TT9	AT	3 (C/E)			CV9 CV10 CV36		25	3157	LIQUEFIED GAS, OXIDIZING, N.O.S.
RxBN	TU19 TA4 TT9	AT	3 (C/E)	V5		CV9 CV11 CV36	S20	22	3158	GAS, REFRIGERATED LIQUID, N.O.S.
PxBN(M)	TA4 TT9	AT	3 (C/E)			CV9 CV10 CV36		20	3159	1,1,1,2-TETRAFLUOROETHANE (REFRIGERANT GAS R 134n)
PxBII(M)	TU6 TA4 TT9	FL	1 (B/D)			CV9 CV10 CV36	S2 S14	263	3160	LIQUEFIED GAS, TOXIC, FLAMMABLE, N.O.S.
PxBN(M)	TA4 TT9	FL	2 (B/D)			CV9 CV10 CV36	S2 S20	23	3161	LIQUEFIED GAS, FLAMMABLE, N.O.S.
PxBII(M)	TU6 TA4 TT9	AT	1 (C/D)			CV9 CV10 CV36	S14	26	3162	LIQUEFIED GAS, TOXIC, N.O.S.
PxBN(M)	TA4 TT9	AT	3 (C/E)			CV9 CV10 CV36		20	3163	LIQUEFIED GAS, N.O.S.
			3 (E)			CV9			3164	ARTICLES, PRESSURIZED, PNEUMATIC or HYDRAULIC (containing non-flammable gas)

Nr UN	Nazwa i opis	Klasa	Kod klasyfikacyjny	Grupa Pakowania	Nalepki	Przeplisy szczególne	Ilości ograniczone i wyłączone		Pakowanie			Cysterny przenośne i kontenery do przewożenia	
							3.4.6	3.5.1.2	Instrukcje Pakowania	Przeplisy szczególne	Przeplisy pakowania razem	Instrukcje	Przeplisy szczególne
(1)	(2)	(3a)	(3b)	(4)	(5)	(6)	(7a)	(7b)	(8)	(9a)	(9b)	(10)	(11)
3165	ZBIORNIK PALIWA DO SAMOLOTOWEGO SIŁOWNIKA HYDRAULICZNEGO (zawierający mieszaninę bezwodnej hydrazyny i metylohydrazyny) (paliwo M86)	3	FTC	I	3 +6.1 +8		0	E0	P301		MP7		
3166	Silniki spalania wewnętrznego lub pojazdy zasilane gazem palnym lub pojazdy zasilane łatwopalną cieczą lub silnik z ogniwem paliwowym zasilanym gazem silnik z ogniwem paliwowym zasilanym cieczą łatwopalną lub pojazd z ogniwem paliwowym zasilanym gazem palnym lub pojazd z ogniwem paliwowym zasilanym cieczą łatwopalną	9	M11						NIE PODLEGA ADR				
3167	PROBKA GAZU BEZCIŚNIENIOWA PALNA I.N.O. nieschłodzona nieskroplona	2	7F		2.1		0	E0	P201		MP9		
3168	PROBKA GAZU BEZCIŚNIENIOWA TRUJĄCA PALNA I.N.O. nieschłodzona nieskroplona	2	7TF		2.3 +2.1		0	E0	P201		MP9		
3169	PROBKA GAZU BEZCIŚNIENIOWA TRUJĄCA I.N.O. nieskroplona nieschłodzona	2	7T		2.3		0	E0	P201		MP9		
3170	ALUMINIUM PÓLPRODUKTY PRZETWORZONE lub ALUMINIUM PÓLPRODUKTY PRZETOPIONE	4.3	W2	II	4.3	244	500 g	E2	P410 IBC07		MP14	T3 BK1 BK2	TP33
3170	ALUMINIUM PÓLPRODUKTY PRZETWORZONE lub ALUMINIUM PÓLPRODUKTY PRZETOPIONE	4.3	W2	III	4.3	244	1 kg	E1	P002 IBC08 R001	B4	MP14	T1 BK1 BK2	TP33
3171	Pojazdy akumulatorowe lub Wyposażenie zasilane akumulatorami	9	M11						NIE PODLEGA ADR. Patrz także przepis szczególnie 240 w Dziale 3.3				
3172	TOKSYNY WYEKSTRAIOWANE Z ORGANIZMÓW ŻYWCYCH CIEKLE I.N.O.	6.1	T1	I	6.1	210 274	0	E5	P001		MP8 MP17		
3172	TOKSYNY WYEKSTRAIOWANE Z ORGANIZMÓW ŻYWCYCH CIEKLE I.N.O.	6.1	T1	II	6.1	210 274	100 ml	E4	P001 IBC02		MP15		
3172	TOKSYNY WYEKSTRAIOWANE Z ORGANIZMÓW ŻYWCYCH CIEKLE I.N.O.	6.1	T1	III	6.1	210 274	5 L	E1	P001 IBC03 LP01 R001		MP19		
3174	SIARCZEK TYTANU	4.2	S4	III	4.2		0	E1	P002 IBC08 LP02 R001	B3	MP14	T1	TP33
3175	MATERIAŁY STAŁE lub mieszaniny materiałów stałych (takie jak preparaty i odpady) ZAWIERAJĄCE MATERIAŁ CIEKLY ZAPALNY I.N.O. o temperaturze zapłonu do 60°C	4.1	F1	II	4.1	216 274 601	1 kg	E2	P002 IBC06 R001	PP9	MP11	T3 BK1 BK2	TP33
3176	MATERIAŁ ZAPALNY STAŁY ORGANICZNY STOPIONY I.N.O.	4.1	F2	II	4.1	274	0	E0				T3	TP3 TP26
3176	MATERIAŁ ZAPALNY STAŁY ORGANICZNY STOPIONY I.N.O.	4.1	F2	III	4.1	274	0	E0				T1	TP3 TP26
3178	MATERIAŁ ZAPALNY STAŁY NIEORGANICZNY I.N.O.	4.1	F3	II	4.1	274	1 kg	E2	P002 IBC08	B4	MP11	T3	TP33
3178	MATERIAŁ ZAPALNY STAŁY NIEORGANICZNY I.N.O.	4.1	F3	III	4.1	274	5 kg	E1	P002 IBC08 LP02 R001	B3	MP11	T1	TP33
3179	MATERIAŁ ZAPALNY STAŁY TRUJĄCY NIEORGANICZNY I.N.O.	4.1	FT2	II	4.1 +6.1	274	1 kg	E2	P002 IBC06		MP10	T3	TP33
3179	MATERIAŁ ZAPALNY STAŁY TRUJĄCY NIEORGANICZNY I.N.O.	4.1	FT2	III	4.1 +6.1	274	5 kg	E1	P002 IBC06 R001		MP10	T1	TP33
3180	MATERIAŁ ZAPALNY STAŁY ŻRĄCY NIEORGANICZNY I.N.O.	4.1	FC2	II	4.1 +8	274	1 kg	E2	P002 IBC06		MP10	T3	TP33
3180	MATERIAŁ ZAPALNY STAŁY ŻRĄCY NIEORGANICZNY I.N.O.	4.1	FC2	III	4.1 +8	274	5 kg	E1	P002 IBC06 R001		MP10	T1	TP33
3181	SOLE METALICZNE ZWIĄZKÓW ORGANICZNYCH ZAPALNE I.N.O.	4.1	F3	II	4.1	274	1 kg	E2	P002 IBC08	B4	MP11	T3	TP33
3181	SOLE METALICZNE ZWIĄZKÓW ORGANICZNYCH ZAPALNE I.N.O.	4.1	F3	III	4.1	274	5 kg	E1	P002 IBC08 LP02 R001	B3	MP11	T1	TP33
3182	WODORKI METALICZNE ZAPALNE I.N.O.	4.1	F3	II	4.1	274 554	1 kg	E2	P410 IBC04	PP40	MP11	T3	TP33
3182	WODORKI METALICZNE ZAPALNE I.N.O.	4.1	F3	III	4.1	274 554	5 kg	E1	P002 IBC04 R001		MP11	T1	TP33
3183	MATERIAŁ SAMONAGRZEWAJĄCY SIĘ CIEKLY ORGANICZNY I.N.O.	4.2	S1	II	4.2	274	0	E2	P001 IBC02		MP15		
3183	MATERIAŁ SAMONAGRZEWAJĄCY SIĘ CIEKLY ORGANICZNY I.N.O.	4.2	S1	III	4.2	274	0	E1	P001 IBC02 R001		MP15		
3184	MATERIAŁ SAMONAGRZEWAJĄCY SIĘ CIEKLY TRUJĄCY ORGANICZNY I.N.O.	4.2	ST1	II	4.2 +6.1	274	0	E2	P402 IBC02		MP15		
3184	MATERIAŁ SAMONAGRZEWAJĄCY SIĘ CIEKLY TRUJĄCY ORGANICZNY I.N.O.	4.2	ST1	III	4.2 +6.1	274	0	E1	P001 IBC02 R001		MP15		
3185	MATERIAŁ SAMONAGRZEWAJĄCY SIĘ CIEKLY ŻRĄCY ORGANICZNY I.N.O.	4.2	SC1	II	4.2 +8	274	0	E2	P402 IBC02		MP15		

Nr UN	Nazwa i opis	Klasa	Kod klasyfikacyjny	Grupa Pakowania	Nalep-ki	Prze-pisy szczególne	Ilości ograniczone i wyłączone		Pakowanie			Cysterny przenośne i kontenery do przewożenia	
									Instrukcje Pakowania	Prze-pisy szczególne	Prze-pisy pakowania razem	Instrukcje	Prze-pisy szczególne
(1)	(2)	(3a)	(3b)	(4)	(5)	(6)	(7a)	(7b)	(8)	(9a)	(9b)	(10)	(11)
	3.1.2	2.2	2.2	2.1.1.3	5.2.2	3.3	3.4.6	3.5.1.2	4.1.4	4.1.4	4.1.10	4.2.5.2 7.3.2	4.2.5.3
3185	MATERIAŁ SAMONAGRZEWAJĄCY SIĘ CIEKŁY ŻRĄCY ORGANICZNY I.N.O.	4.2	SC1	III	4.2 +8	274	0	E1	P001 IBC02 R001		MP15		
3186	MATERIAŁ SAMONAGRZEWAJĄCY SIĘ CIEKŁY NIEORGANICZNY I.N.O.	4.2	S3	II	4.2	274	0	E2	P001 IBC02 R001		MP15		
3186	MATERIAŁ SAMONAGRZEWAJĄCY SIĘ CIEKŁY NIEORGANICZNY I.N.O.	4.2	S3	III	4.2	274	0	E1	P001 IBC02 R001		MP15		
3187	MATERIAŁ SAMONAGRZEWAJĄCY SIĘ CIEKŁY TRUJĄCY NIEORGANICZNY I.N.O.	4.2	ST3	II	4.2 +6.1	274	0	E2	P402 IBC02 R001		MP15		
3187	MATERIAŁ SAMONAGRZEWAJĄCY SIĘ CIEKŁY TRUJĄCY NIEORGANICZNY I.N.O.	4.2	ST3	III	4.2 +6.1	274	0	E1	P001 IBC02 R001		MP15		
3188	MATERIAŁ SAMONAGRZEWAJĄCY SIĘ CIEKŁY ŻRĄCY NIEORGANICZNY I.N.O.	4.2	SC3	II	4.2 +8	274	0	E2	P402 IBC02 R001		MP15		
3188	MATERIAŁ SAMONAGRZEWAJĄCY SIĘ CIEKŁY ŻRĄCY NIEORGANICZNY I.N.O.	4.2	SC3	III	4.2 +8	274	0	E1	P001 IBC02 R001		MP15		
3189	METAL SPROSZKOWANY SAMONAGRZEWAJĄCY SIĘ I.N.O.	4.2	S4	II	4.2	274 555	0	E2	P410 IBC06		MP14	T3	TP33
3189	METAL SPROSZKOWANY SAMONAGRZEWAJĄCY SIĘ I.N.O.	4.2	S4	III	4.2	274 555	0	E1	P002 IBC08 LP02 R001	B3	MP14	T1	TP33
3190	MATERIAŁ SAMONAGRZEWAJĄCY SIĘ STAŁY NIEORGANICZNY I.N.O.	4.2	S4	II	4.2	274	0	E2	P410 IBC06		MP14	T3	TP33
3190	MATERIAŁ SAMONAGRZEWAJĄCY SIĘ STAŁY NIEORGANICZNY I.N.O.	4.2	S4	III	4.2	274	0	E1	P002 IBC08 LP02 R001	B3	MP14	T1	TP33
3191	MATERIAŁ SAMONAGRZEWAJĄCY SIĘ STAŁY TRUJĄCY NIEORGANICZNY I.N.O.	4.2	ST4	II	4.2 +6.1	274	0	E2	P410 IBC05		MP14	T3	TP33
3191	MATERIAŁ SAMONAGRZEWAJĄCY SIĘ STAŁY TRUJĄCY NIEORGANICZNY I.N.O.	4.2	ST4	III	4.2 +6.1	274	0	E1	P002 IBC08 R001	B3	MP14	T1	TP33
3192	MATERIAŁ SAMONAGRZEWAJĄCY SIĘ STAŁY ŻRĄCY NIEORGANICZNY I.N.O.	4.2	SC4	II	4.2 +8	274	0	E2	P410 IBC05		MP14	T3	TP33
3192	MATERIAŁ SAMONAGRZEWAJĄCY SIĘ STAŁY ŻRĄCY NIEORGANICZNY I.N.O.	4.2	SC4	III	4.2 +8	274	0	E1	P002 IBC08 R001	B3	MP14	T1	TP33
3194	MATERIAŁ PIROFORYCZNY CIEKŁY NIEORGANICZNY I.N.O.	4.2	S3	I	4.2	274	0	E0	P400		MP2		
3200	MATERIAŁ SAMONAGRZEWAJĄCY SIĘ STAŁY TRUJĄCY NIEORGANICZNY I.N.O.	4.2	S4	I	4.2	274	0	E0	P404		MP13	T21	TP7 TP33
3205	ALKOHOLANY METALI ZIEM ALKALICZNYCH I.N.O.	4.2	S4	II	4.2	183 274	0	E2	P410 IBC06		MP14	T3	TP33
3205	ALKOHOLANY METALI ZIEM ALKALICZNYCH I.N.O.	4.2	S4	III	4.2	183 274	0	E1	P002 IBC08 LP02 R001	B3	MP14	T1	TP33
3206	ALKOHOLANY METALI ALKALICZNYCH SAMONAGRZEWAJĄCE SIĘ ŻRĄCE I.N.O.	4.2	SC4	II	4.2 +8	182 274	0	E2	P410 IBC05		MP14	T3	TP33
3206	ALKOHOLANY METALI ALKALICZNYCH SAMONAGRZEWAJĄCE SIĘ ŻRĄCE I.N.O.	4.2	SC4	III	4.2 +8	182 274	0	E1	P002 IBC08 R001	B3	MP14	T1	TP33
3208	MATERIAŁ METALICZNY REAGUJĄCY Z WODĄ I.N.O.	4.3	W2	I	4.3	274 557	0	E0	P403 IBC99		MP2		
3208	MATERIAŁ METALICZNY REAGUJĄCY Z WODĄ I.N.O.	4.3	W2	II	4.3	274 557	500 g	E0	P410 IBC07		MP14	T3	TP33
3208	MATERIAŁ METALICZNY REAGUJĄCY Z WODĄ I.N.O.	4.3	W2	III	4.3	274 557	1 kg	E1	P410 IBC08 R001	B4	MP14	T1	TP33
3209	MATERIAŁ METALICZNY REAGUJĄCY Z WODĄ SAMONAGRZEWAJĄCY SIĘ I.N.O.	4.3	WS	I	4.3 +4.2	274 558	0	E0	P403		MP2		
3209	MATERIAŁ METALICZNY REAGUJĄCY Z WODĄ SAMONAGRZEWAJĄCY SIĘ I.N.O.	4.3	WS	II	4.3 +4.2	274 558	0	E2	P410 IBC05		MP14	T3	TP33
3209	MATERIAŁ METALICZNY REAGUJĄCY Z WODĄ SAMONAGRZEWAJĄCY SIĘ I.N.O.	4.3	WS	III	4.3 +4.2	274 558	0	E1	P410 IBC08 R001	B4	MP14	T1	TP33
3210	CHLORANY NIEORGANICZNE W ROZTWORZE WODNYM I.N.O.	5.1	O1	II	5.1	274 351	1 L	E2	P504 IBC02		MP2	T4	TP1
3210	CHLORANY NIEORGANICZNE W ROZTWORZE WODNYM I.N.O.	5.1	O1	III	5.1	274 351	5 L	E1	P504 IBC02 R001		MP2	T4	TP1
3211	NADCHLORANY NIEORGANICZNE W ROZTWORZE WODNYM I.N.O.	5.1	O1	II	5.1		1 L	E2	P504 IBC02		MP2	T4	TP1
3211	NADCHLORANY NIEORGANICZNE W ROZTWORZE WODNYM I.N.O.	5.1	O1	III	5.1		5 L	E1	P504 IBC02 R001		MP2	T4	TP1
3212	PODCHLORANY NIEORGANICZNE I.N.O.	5.1	O2	II	5.1	274 349	1 kg	E2	P002 IBC08	B4	MP10	T3	TP33
3213	BROMIANY NIEORGANICZNE W ROZTWORZE WODNYM I.N.O.	5.1	O1	II	5.1	274 350	1 L	E2	P504 IBC02		MP2	T4	TP1

ADR cysterna		Pojazd do przewozu w cysternie	Kategoria transportowa (Kod ograniczeń przewozu przez tunele)	Przepisy szczególne dotyczące przewozu				Nr rozpoznawczy zagrożenia	Nr UN	Nazwa i opis
Kod cysterny	Przepisy szczególne			Sztuki przesyłki	Przewozu luzem	Załadunku, rozładunku i manipulowania ładunkiem	Postępowania			
4.3	4.3.5, 6.8.4	9.1.1.2	1.1, 3.6 8.6	7.1.4	7.3.3	7.5.11	8.5	5.3.2.3		3.1.2
(12)	(13)	(14)	(15)	(16)	(17)	(18)	(19)	(20)	(1)	(2)
L4DII	TU14 TE2I	AT	3 (E)	V1				38	3185	SELF-HEATING LIQUID, CORROSIVE, ORGANIC, N.O.S.
L4DII	TU14 TE2I	AT	2 (D/E)	V1				30	3186	SELF-HEATING LIQUID, INORGANIC, N.O.S.
L4DII	TU14 TE2I	AT	3 (E)	V1				30	3186	SELF-HEATING LIQUID, INORGANIC, N.O.S.
L4DII	TU14 TE2I	AT	2 (D/E)	V1		CV28		36	3187	SELF-HEATING LIQUID, TOXIC, INORGANIC, N.O.S.
L4DII	TU14 TE2I	AT	3 (E)	V1		CV28		36	3187	SELF-HEATING LIQUID, TOXIC, INORGANIC, N.O.S.
L4DII	TU14 TE2I	AT	2 (D/E)	V1				38	3188	SELF-HEATING LIQUID, CORROSIVE, INORGANIC, N.O.S.
L4DII	TU14 TE2I	AT	3 (E)	V1				38	3188	SELF-HEATING LIQUID, CORROSIVE, INORGANIC, N.O.S.
SGAN		AT	2 (D/E)	V1				40	3189	METAL POWDER, SELF-HEATING, N.O.S.
SGAN		AT	3 (E)	V1	VC1 VC2 API			40	3189	METAL POWDER, SELF-HEATING, N.O.S.
SGAN		AT	2 (D/E)	V1				40	3190	SELF-HEATING SOLID, INORGANIC, N.O.S.
SGAN		AT	3 (E)	V1	VC1 VC2 API			40	3190	SELF-HEATING SOLID, INORGANIC, N.O.S.
SGAN		AT	2 (D/E)	V1		CV28		46	3191	SELF-HEATING SOLID, TOXIC, INORGANIC, N.O.S.
SGAN		AT	3 (E)	V1		CV28		46	3191	SELF-HEATING SOLID, TOXIC, INORGANIC, N.O.S.
SGAN		AT	2 (D/E)	V1				48	3192	SELF-HEATING SOLID, CORROSIVE, INORGANIC, N.O.S.
SGAN		AT	3 (E)	V1				48	3192	SELF-HEATING SOLID, CORROSIVE, INORGANIC, N.O.S.
L21DIH	TU14 TC1 TE2I TM1	AT	0 (B/E)	V1			S20	333	3194	PYROPHORIC LIQUID, INORGANIC, N.O.S.
		AT	0 (B/E)	V1			S20	43	3200	PYROPHORIC SOLID, INORGANIC, N.O.S.
SGAN		AT	2 (D/E)	V1				40	3205	ALKALINE EARTH METAL ALCOIOLATES, N.O.S.
SGAN		AT	3 (E)	V1				40	3205	ALKALINE EARTH METAL ALCOIOLATES, N.O.S.
SGAN		AT	2 (D/E)	V1				48	3206	ALKALI METAL ALCOIOLATES, SELF-HEATING, CORROSIVE, N.O.S.
SGAN		AT	3 (E)	V1				48	3206	ALKALI METAL ALCOIOLATES, SELF-HEATING, CORROSIVE, N.O.S.
			1 (E)	V1		CV23	S20		3208	METALLIC SUBSTANCE, WATER-REACTIVE, N.O.S.
SGAN		AT	2 (D/E)	V1		CV23		423	3208	METALLIC SUBSTANCE, WATER-REACTIVE, N.O.S.
SGAN		AT	3 (E)	V1	VC1 VC2 AP3 AP4 AP5	CV23		423	3208	METALLIC SUBSTANCE, WATER-REACTIVE, N.O.S.
			1 (E)	V1		CV23	S20		3209	METALLIC SUBSTANCE, WATER-REACTIVE, SELF-HEATING, N.O.S.
SGAN		AT	2 (D/E)	V1		CV23		423	3209	METALLIC SUBSTANCE, WATER-REACTIVE, SELF-HEATING, N.O.S.
SGAN		AT	3 (E)	V1	VC1 VC2 AP3 AP4 AP5	CV23		423	3209	METALLIC SUBSTANCE, WATER-REACTIVE, SELF-HEATING, N.O.S.
L4BN	TU3	AT	2 (E)			CV24		50	3210	CHLORATES, INORGANIC, AQUEOUS SOLUTION, N.O.S.
LGBV	TU3	AT	3 (E)			CV24		50	3210	CHLORATES, INORGANIC, AQUEOUS SOLUTION, N.O.S.
L4BN	TU3	AT	2 (E)			CV24		50	3211	PERCHLORATES, INORGANIC, AQUEOUS SOLUTION, N.O.S.
LGBV	TU3	AT	3 (E)			CV24		50	3211	PERCHLORATES, INORGANIC, AQUEOUS SOLUTION, N.O.S.
SGAN	TU3	AT	2 (E)	V11		CV24		50	3212	HYPOCHLORITES, INORGANIC, N.O.S.
L4BN	TU3	AT	2 (E)			CV24		50	3213	BROMATES, INORGANIC, AQUEOUS SOLUTION, N.O.S.

Nr UN	Nazwa i opis	Klasa	Kod klasyfikacyjny	Grupa Pakowania	Nalepki	Przebiegi szczególne	Ilości ograniczone i wyłączone			Pakowanie			Cysterny przemieszczające i kontenery do przewozu luzem	
							3.4.6	3.5.1.2	4.1.4	Przebiegi szczególne	Przebiegi pakowania razem	Instrukcje	Przebiegi szczególne	
(1)	(2)	(3a)	(3b)	(4)	(5)	(6)	(7a)	(7b)	(8)	(9a)	(9b)	(10)	(11)	
	3.1.2	2.2	2.2	2.1.1.3	5.2.2	3.3	3.4.6	3.5.1.2	4.1.4	4.1.4	4.1.10	4.2.5.2 7.3.2	4.2.5.3	
3213	BROMIANY NIEORGANICZNE W ROZTWORZE WODNYM I.N.O.	5.1	O1	III	5.1	274 350	5 L	E1	P504 IBC02 R001		MP15	T4	TP1	
3214	NADMANGANIANY NIEORGANICZNE W ROZTWORZE WODNYM I.N.O.	5.1	O1	II	5.1	274 353	1 L	E2	P504 IBC02		MP2	T4	TP1	
3215	NADSIARCZANY NIEORGANICZNE I.N.O.	5.1	O2	III	5.1		5 kg	E1	P002 IBC08 LP02 R001	B3	MP10	T1	TP33	
3216	NADSIARCZANY NIEORGANICZNE W ROZTWORZE WODNYM I.N.O.	5.1	O1	III	5.1		5 L	E1	P504 IBC02 R001		MP15	T4	TP1 TP29	
3218	AZOTANY NIEORGANICZNE W ROZTWORZE WODNYM I.N.O.	5.1	O1	II	5.1	270 511	1 L	E2	P504 IBC02		MP15	T4	TP1	
3218	AZOTANY NIEORGANICZNE W ROZTWORZE WODNYM I.N.O.	5.1	O1	III	5.1	270 511	5 L	E1	P504 IBC02 R001		MP15	T4	TP1	
3219	AZOTYNY NIEORGANICZNE W ROZTWORZE WODNYM I.N.O.	5.1	O1	II	5.1	103 274	1 L	E2	P504 IBC01		MP15	T4	TP1	
3219	AZOTYNY NIEORGANICZNE W ROZTWORZE WODNYM I.N.O.	5.1	O1	III	5.1	103 274	5 L	E1	P504 IBC02 R001		MP15	T4	TP1	
3220	PIĘCIOFLUOROETAN (GAZ CHŁODNICZY R125)	2	2A		2.2	662	120 ml	E1	P200		MP9	(M) T50		
3221	MATERIAŁ SAMOREAKTYWNY CIEKŁY TYPU B	4.1	SR1		4.1 +1	181 194 274	25 ml	E0	P520	PP21	MP2			
3222	MATERIAŁ SAMOREAKTYWNY STALY TYPU B	4.1	SR1		4.1 +1	181 194 274	100 g	E0	P520	PP21	MP2			
3223	MATERIAŁ SAMOREAKTYWNY CIEKŁY TYPU C	4.1	SR1		4.1	194 274	25 ml	E0	P520	PP21	MP2			
3224	MATERIAŁ SAMOREAKTYWNY STALY TYPU C	4.1	SR1		4.1	194 274	100 g	E0	P520	PP21	MP2			
3225	MATERIAŁ SAMOREAKTYWNY CIEKŁY TYPU D	4.1	SR1		4.1	194 274	125 ml	E0	P520		MP2			
3226	MATERIAŁ SAMOREAKTYWNY STALY TYPU D	4.1	SR1		4.1	194 274	500 g	E0	P520		MP2			
3227	MATERIAŁ SAMOREAKTYWNY CIEKŁY TYPU E	4.1	SR1		4.1	194 274	125 ml	E0	P520		MP2			
3228	MATERIAŁ SAMOREAKTYWNY STALY TYPU E	4.1	SR1		4.1	194 274	500 g	E0	P520		MP2			
3229	MATERIAŁ SAMOREAKTYWNY CIEKŁY TYPU F	4.1	SR1		4.1	194 274	125 ml	E0	P520 IBC99		MP2	T23		
3230	MATERIAŁ SAMOREAKTYWNY STALY TYPU F	4.1	SR1		4.1	194 274	500 g	E0	P520 IBC99		MP2	T23		
3231	MATERIAŁ SAMOREAKTYWNY CIEKŁY TYPU B TEMPERATURA KONTROLOWANA	4.1	SR2		4.1 +1	181 194 274	0	E0	P520	PP21	MP2			
3232	MATERIAŁ SAMOREAKTYWNY STALY TYPU B TEMPERATURA KONTROLOWANA	4.1	SR2		4.1 +1	181 194 274	0	E0	P520	PP21	MP2			
3233	MATERIAŁ SAMOREAKTYWNY CIEKŁY TYPU C TEMPERATURA KONTROLOWANA	4.1	SR2		4.1	194 274	0	E0	P520	PP21	MP2			
3234	MATERIAŁ SAMOREAKTYWNY STALY TYPU C TEMPERATURA KONTROLOWANA	4.1	SR2		4.1	194 274	0	E0	P520	PP21	MP2			
3235	MATERIAŁ SAMOREAKTYWNY CIEKŁY TYPU D TEMPERATURA KONTROLOWANA	4.1	SR2		4.1	194 274	0	E0	P520		MP2			
3236	MATERIAŁ SAMOREAKTYWNY STALY TYPU D TEMPERATURA KONTROLOWANA	4.1	SR2		4.1	194 274	0	E0	P520		MP2			
3237	MATERIAŁ SAMOREAKTYWNY CIEKŁY TYPU E TEMPERATURA KONTROLOWANA	4.1	SR2		4.1	194 274	0	E0	P520		MP2			
3238	MATERIAŁ SAMOREAKTYWNY STALY TYPU E TEMPERATURA KONTROLOWANA	4.1	SR2		4.1	194 274	0	E0	P520		MP2			
3239	MATERIAŁ SAMOREAKTYWNY CIEKŁY TYPU F TEMPERATURA KONTROLOWANA	4.1	SR2		4.1	194 274	0	E0	P520		MP2	T23		
3240	MATERIAŁ SAMOREAKTYWNY STALY TYPU F TEMPERATURA KONTROLOWANA	4.1	SR2		4.1	194 274	0	E0	P520		MP2	T23		
3241	2-BROMO-2-NITROPROPANDIOL-1,3	4.1	SR1	III	4.1	638	5 kg	E1	P520 IBC08	PP22 B3	MP2			

ADR cysterna		Pojazd do przewozu w cysternie	Kategoria transportowa (Kod ograniczeń przewozu przez tunele)	Przepisy szczególne dotyczące przewozu				Nr rozpoznawczy zagrożenia	Nr UN	Nazwa i opis
Kod cysterny	Przepisy szczególne			Szuki przesyłki	Przewozu luzem	Załadunku, rozładunku i manipulowania ładunkiem	Postępowania			
4.3	4.3.5, 6.8.4	9.1.1.2	1.1.3.6 8.6	7.2.4	7.3.3	7.5.11	8.5	5.3.2.3		3.1.2
(12)	(13)	(14)	(15)	(16)	(17)	(18)	(19)	(20)	(1)	(2)
LGBV	TU3	AT	3 (E)			CV24		50	3213	BROMATES, INORGANIC, AQUEOUS SOLUTION, N.O.S.
L4BN	TU3	AT	2 (E)			CV24		50	3214	PERMANGANATES, INORGANIC, AQUEOUS SOLUTION, N.O.S.
SGAV	TU3	AT	3 (E)		VC1 VC2 AP6 AP7	CV24		50	3215	PERSULPHATES, INORGANIC, N.O.S.
LGBV	TU3	AT	3 (E)			CV24		50	3216	PERSULPHATES, INORGANIC, AQUEOUS SOLUTION, N.O.S.
L4BN	TU3	AT	2 (E)			CV24		50	3218	NITRATES, INORGANIC, AQUEOUS SOLUTION, N.O.S.
LGBV	TU3	AT	3 (E)			CV24		50	3218	NITRATES, INORGANIC, AQUEOUS SOLUTION, N.O.S.
L4BN	TU3	AT	2 (E)			CV24		50	3219	NITRITES, INORGANIC, AQUEOUS SOLUTION, N.O.S.
LGBV	TU3	AT	3 (E)			CV24		50	3219	NITRITES, INORGANIC, AQUEOUS SOLUTION, N.O.S.
PxBN(M)	TA4 TT9	AT	3 (C/E)			CV9 CV10 CV36		20	3220	PENTAFLUOROETHANE (REFRIGERANT GAS R 125)
			1 (B)	V1		CV15 CV20 CV22	S9 S17		3221	SELF-REACTIVE LIQUID TYPE B
			1 (B)	V1		CV15 CV20 CV22	S9 S17		3222	SELF-REACTIVE SOLID TYPE B
			1 (D)	V1		CV15 CV20 CV22	S8 S18		3223	SELF-REACTIVE LIQUID TYPE C
			1 (D)	V1		CV15 CV20 CV22	S8 S18		3224	SELF-REACTIVE SOLID TYPE C
			2 (D)	V1		CV15 CV22	S19		3225	SELF-REACTIVE LIQUID TYPE D
			2 (D)	V1		CV15 CV22	S19		3226	SELF-REACTIVE SOLID TYPE D
			2 (D)	V1		CV15 CV22			3227	SELF-REACTIVE LIQUID TYPE E
			2 (D)	V1		CV15 CV22			3228	SELF-REACTIVE SOLID TYPE E
		AT	2 (D)	V1		CV15 CV22		40	3229	SELF-REACTIVE LIQUID TYPE F
		AT	2 (D)	V1		CV15 CV22		40	3230	SELF-REACTIVE SOLID TYPE F
			1 (B)	V8		CV15 CV20 CV21 CV22	S4 S9 S16		3231	SELF-REACTIVE LIQUID TYPE B, TEMPERATURE CONTROLLED
			1 (B)	V8		CV15 CV20 CV21 CV22	S4 S9 S16		3232	SELF-REACTIVE SOLID TYPE B, TEMPERATURE CONTROLLED
			1 (D)	V8		CV15 CV20 CV21 CV22	S4 S8 S17		3233	SELF-REACTIVE LIQUID TYPE C, TEMPERATURE CONTROLLED
			1 (D)	V8		CV15 CV20 CV21 CV22	S4 S8 S17		3234	SELF-REACTIVE SOLID TYPE C, TEMPERATURE CONTROLLED
			1 (D)	V8		CV15 CV21 CV22	S4 S18		3235	SELF-REACTIVE LIQUID TYPE D, TEMPERATURE CONTROLLED
			1 (D)	V8		CV15 CV21 CV22	S4 S18		3236	SELF-REACTIVE SOLID TYPE D, TEMPERATURE CONTROLLED
			1 (D)	V8		CV15 CV21 CV22	S4 S19		3237	SELF-REACTIVE LIQUID TYPE E, TEMPERATURE CONTROLLED
			1 (D)	V8		CV15 CV21 CV22	S4 S19		3238	SELF-REACTIVE SOLID TYPE E, TEMPERATURE CONTROLLED
		AT	1 (D)	V8		CV15 CV21 CV22	S4	40	3239	SELF-REACTIVE LIQUID TYPE F, TEMPERATURE CONTROLLED
		AT	1 (D)	V8		CV15 CV21 CV22	S4	40	3240	SELF-REACTIVE SOLID TYPE F, TEMPERATURE CONTROLLED
			3 (D)			CV14	S24		3241	2-BROMO-2-NITROPROPANE-1,3-DIOL

Nr LIN	Nazwa i opis	Klasa	Kod klasyfikacyjny	Grupa Pakowania	Nalepki	Przebiegi szczególne	Ilości ograniczone i wyłączone		Pakowanie			Cysterny przemieszane i kontenery do przewozu luzem	
							3.4.6	3.5.1.2	Instrukcje Pakowania	Przebiegi szczególne	Przebiegi pakowania razem	Instrukcje	Przebiegi szczególne
(1)	(2)	(3a)	(3b)	(4)	(5)	(6)	(7a)	(7b)	(8)	(9a)	(9b)	(10)	(11)
3242	AZODWUKARBONAMID	4.1	SR1	II	4.1	215 638	1 kg	E0	P409		MP2	T3	TP33
3243	MATERIAŁY STAŁE ZAWIERAJĄCE MATERIAŁ CIEKŁY TRUJĄCY I.N.O.	6.1	T9	II	6.1	217 274 601	500 g	E4	P002 IBC02	PP9	MP10	T3 BK1 BK2	TP33
3244	MATERIAŁY STAŁE ZAWIERAJĄCE CIECZ ŻRĄCĄ I.N.O.	8	C10	II	8	218 274	1 kg	E2	P002 IBC05	PP9	MP10	T3 BK1 BK2	TP33
3245	DROBNOUSTROJE ZMIENIONE GENETYCZNIE lub ORGANIZMY ZMIENIONE GENETYCZNIE	9	M8		9	219 637	0	E0	P904 IBC08		MP6		
3245	DROBNOUSTROJE ZMIENIONE GENETYCZNIE lub ORGANIZMY ZMIENIONE GENETYCZNIE w azocie schłodzonym skroplonym	9	M8		9 +2 2	219 637	0	E0	P904 IBC08		MP6		
3246	CIŁŁOREK METANOSULFONYLU	6.1	TC1	I	6.1 +8	354	0	E0	P602		MP8 MP17	T20	TP2 TP37
3247	NADBORAN SODOWY BEZWODNY	5.1	O2	II	5.1		1 kg	E2	P002 IBC08	B4	MP2	T3	TP33
3248	LEK CIEKŁY ZAPALNY TRUJĄCY I.N.O.	3	FT1	II	3 +6.1	220 221 601	1 L	E2	P001		MP19		
3248	LEK CIEKŁY ZAPALNY TRUJĄCY I.N.O.	3	FT1	III	3 +6.1	220 221 601	5 L	E1	P001 R001		MP19		
3249	LEK STAŁY TRUJĄCY I.N.O.	6.1	T2	II	6.1	221 601	500 g	E4	P002		MP10	T3	TP33
3249	LEK STAŁY TRUJĄCY I.N.O.	6.1	T2	III	6.1	221 601	5 kg	E1	P002 LP02 R001		MP10	T1	TP33
3250	KWAS CIŁŁOROOCETOWY STOPIONY	6.1	TC1	II	6.1 +8		0	E0				T7	TP3 TP28
3251	MONOAZOTAN- 5-IZOSORBITU	4.1	SR1	III	4.1	226 638	5 kg	E0	P409		MP2		
3252	DWUFUOROMETAN (GAZ CIŁŁODNICZY R32)	2	2F		2 I	662	0	E0	P200		MP9	(M) T50	
3253	METAKRZEMIAN SODOWY	8	C6	III	8		5 kg	E1	P002 IBC08 LP02 R001	B3	MP10	T1	TP33
3254	TRÓJBUTYLOFOSFAN	4.2	S1	I	4.2		0	E0	P400		MP2	T21	TP2 TP7
3255	PODCHLORYN tert-BUTYLU	4.2	SC1	PRZEWOZ ZABRONIONY									
3256	MATERIAŁ CIEKŁY O PODWYŻSZONEJ TEMPERATURZE ZAPALNY I.N.O. o temperaturze zapłonu wyższej niż 60°C lub mający temperaturę równą lub wyższą od swojej temperatury zapłonu i poniżej 100 °C	3	F2	III	3	274 560	0	E0	P099 IBC99		MP2	T3	TP3 TP29
3256	MATERIAŁ CIEKŁY O PODWYŻSZONEJ TEMPERATURZE ZAPALNY I.N.O. o temperaturze zapłonu wyższej niż 60°C lub mający temperaturę równą lub wyższą od swojej temperatury zapłonu i równej lub wyższej niż 100 °C	3	F2	III	3	274 560	0	E0	P099 IBC99		MP2	T3	TP3 TP29
3257	MATERIAŁ CIEKŁY O PODWYŻSZONEJ TEMPERATURZE I.N.O. o temperaturze równej lub wyższej niż 100°C ale niższej od swojej temperatury zapłonu (obejmując stopione metale stopione sole itp.) ładowany w temperaturze wyższej niż 190°C	9	M9	III	9	274 643	0	E0	P099 IBC99			T3	TP3 TP29
3257	MATERIAŁ CIEKŁY O PODWYŻSZONEJ TEMPERATURZE I.N.O. o temperaturze równej lub wyższej niż 100°C ale niższej od swojej temperatury zapłonu (obejmując stopione metale stopione sole itp.) ładowany w temperaturze 190°C lub niższej	9	M9	III	9	274 643	0	E0	P099 IBC99			T3	TP3 TP29
3258	MATERIAŁ STAŁY O PODWYŻSZONEJ TEMPERATURZE I.N.O. mający temperaturę równą lub wyższą niż 240°C	9	M10	III	9	274 643	0	E0	P099 IBC99				
3259	AMINY STAŁE ŻRĄCE I.N.O. lub POLIAMINY STAŁE ŻRĄCE I.N.O.	8	C8	I	8	274	0	E0	P002 IBC07		MP18	T6	TP33
3259	AMINY STAŁE ŻRĄCE I.N.O. lub POLIAMINY STAŁE ŻRĄCE I.N.O.	8	C8	II	8	274	1 kg	E2	P002 IBC08	B4	MP10	T3	TP33
3259	AMINY STAŁE ŻRĄCE I.N.O. lub POLIAMINY STAŁE ŻRĄCE I.N.O.	8	C8	III	8	274	5 kg	E1	P002 IBC08 LP02 R001 R001	B3	MP10	T1	TP33
3260	MATERIAŁ ŻRĄCY STAŁY KWASNY NIEORGANICZNY I.N.O.	8	C2	I	8	274	0	E0	P002 IBC07		MP18	T6	TP33
3260	MATERIAŁ ŻRĄCY STAŁY KWASNY NIEORGANICZNY I.N.O.	8	C2	II	8	274	1 kg	E2	P002 IBC08	B4	MP10	T3	TP33
3260	MATERIAŁ ŻRĄCY STAŁY KWASNY NIEORGANICZNY I.N.O.	8	C2	III	8	274	5 kg	E1	P002 IBC08 LP02 R001	B3	MP10	T1	TP33

ADR cysterna		Pojazd do przewozu w cysternie	Kategoria transportowa (Kod ograniczeń przewozu przez tunel)	Przepisy szczególne dotyczące przewozu				Nr rozpoznawczy zagrożenia	Nr UN	Nazwa i opis
Kod cysterny	Przepisy szczególne			Sztuki przesyłki	Przewozu luzem	Zaladunku, rozładunku i manipulowania ładunkiem	Postępowania			
4.3	4.3.5, 6.R.4	9.1.1.2	1.1.3.6 8.6	7.2.4	7.3.3	7.5.11	8.5	5.3.2.3		3.1.2
(12)	(13)	(14)	(15)	(16)	(17)	(18)	(19)	(20)	(1)	(2)
		AT	2 (D)			CV14	S24	40	3242	AZODICARBONAMIDE
SGAII	TU15 TE19	AT	2 (D/E)		VC1 VC2 AP7	CV13 CV28	S9 S19	60	3243	SOLIDS CONTAINING TOXIC LIQUID, N.O.S.
SGAV		AT	2 (E)		VC1 VC2 AP7			80	3244	SOLIDS CONTAINING CORROSIVE LIQUID, N.O.S.
			2 (E)			CV1 CV13 CV26 CV27 CV28	S17		3245	GENETICALLY MODIFIED MICROORGANISMS or GENETICALLY MODIFIED ORGANISMS
			2 (E)			CV1 CV13 CV26 CV27 CV28	S17		3245	GENETICALLY MODIFIED MICROORGANISMS or GENETICALLY MODIFIED ORGANISMS, in refrigerated liquid nitrogen
L10CII	TU14 TU15 TE19 TE21	AT	1 (C/D)			CV1 CV13 CV28	S9 S14	668	3246	METHANESULPHONYL CHLORIDE
SGAN	TU3	AT	2 (E)	V11		CV24		50	3247	SODIUM PEROXOBORATE, ANHYDROUS
L4BII	TU15	FL	2 (D/E)			CV13 CV28	S2 S19	336	3248	MEDICINE, LIQUID, FLAMMABLE, TOXIC, N.O.S.
L4BII	TU15	FL	3 (D/E)			CV13 CV28	S2	36	3248	MEDICINE, LIQUID, FLAMMABLE, TOXIC, N.O.S.
SGAII L4BII	TU15 TE19	AT	2 (D/E)			CV13 CV28	S9 S19	60	3249	MEDICINE, SOLID, TOXIC, N.O.S.
SGAII L4BII	TU15 TE19	AT	2 (E)		VC1 VC2 AP7	CV13 CV28	S9	60	3249	MEDICINE, SOLID, TOXIC, N.O.S.
L4BII	TU15 TC4 TE19	AT	0 (D/E)			CV13	S9 S19	68	3250	CHLOROACETIC ACID, MOLTEN
			3 (D)			CV14	S24		3251	ISOSORBIDE-5-MONONITRATE
PxBN(M)	TA4 TT9	FL	2 (B/D)			CV9 CV10 CV36	S2 S20	23	3252	DIFLUOROMETHANE (REFRIGERANT GAS R 32)
SGAV		AT	3 (E)		VC1 VC2 AP7			80	3253	DISODIUM TRIOXOSILICATE
		AT	0 (B/E)	VI			S20	333	3254	TRIBUTYLPHOSPHANE
PRZEWOZ ZABRONIONY									3255	tert-BUTYL HYPOCHLORITE
LGAV	TU35 TE24	FL	3 (D/E)				S2	30	3256	ELEVATED TEMPERATURE LIQUID, FLAMMABLE, N.O.S. with flashpoint above 60° C, at or above its flashpoint and below 100° C
LGAV	TU35 TE24	FL	3 (D/E)				S2	30	3256	ELEVATED TEMPERATURE LIQUID, FLAMMABLE, N.O.S. with flashpoint above 60° C, at or above its flashpoint and at or above 100° C
LGAV	TU35 TC7 TE6 TE14 TE18 TE24	AT	3 (D)		VC3			99	3257	ELEVATED TEMPERATURE LIQUID, N.O.S., at or above 100 °C and below its flash-point (including molten metals, molten salts, etc.), filled at a temperature higher than 190 °C
LGAV	TU35 TC7 TE6 TE14 TE24	AT	3 (D)		VC3			99	3257	ELEVATED TEMPERATURE LIQUID, N.O.S., at or above 100 °C and below its flash-point (including molten metals, molten salts, etc.), filled at or below 190 °C
			3 (D)		VC3			99	3258	ELEVATED TEMPERATURE SOLID, N.O.S., at or above 240 °C
S10AN L10BII		AT	1 (E)	V10			S20	88	3259	AMINES, SOLID, CORROSIVE, N.O.S. or POLYAMINES, SOLID, CORROSIVE, N.O.S.
SGAN L4BN		AT	2 (E)	V11				80	3259	AMINES, SOLID, CORROSIVE, N.O.S. or POLYAMINES, SOLID, CORROSIVE, N.O.S.
SGAV L4BN		AT	3 (E)		VC1 VC2 AP7			80	3259	AMINES, SOLID, CORROSIVE, N.O.S. or POLYAMINES, SOLID, CORROSIVE, N.O.S.
S10AN		AT	1 (E)	V10			S20	88	3260	CORROSIVE SOLID, ACIDIC, INORGANIC, N.O.S.
SGAN		AT	2 (E)	V11				80	3260	CORROSIVE SOLID, ACIDIC, INORGANIC, N.O.S.
SGAV		AT	3 (E)		VC1 VC2 AP7			80	3260	CORROSIVE SOLID, ACIDIC, INORGANIC, N.O.S.

Nr UN	Nazwa i opis	Klasa	Kod klasyfikacyjny	Grupa Pakowania	Nalep-ki	Prze-pisy szcze-gólne	Ilości ograniczone i wyłączone		Pakowanie			Cysterny przemieszczające i kontenery do przewozu luzem	
									Instrukcja Pakowania	Prze-pisy szcze-gólne	Prze-pisy pakowa-nia razem	Instrukcja	Prze-pisy szcze-gólne
(1)	(2)	(3a)	(3b)	(4)	(5)	(6)	(7a)	(7b)	(8)	(9a)	(9b)	(10)	(11)
3261	MATERIAŁ ŻRĄCY STAŁY KWAŚNY ORGANICZNY I.N.O.	8	C4	I	8	274	0	E0	P002 IBC07		MP18	T6	TP33
3261	MATERIAŁ ŻRĄCY STAŁY KWAŚNY ORGANICZNY I.N.O.	8	C4	II	8	274	1 kg	E2	P002 IBC08	B4	MP10	T3	TP33
3261	MATERIAŁ ŻRĄCY STAŁY KWAŚNY ORGANICZNY I.N.O.	8	C4	III	8	274	5 kg	E1	P002 IBC08 LP02 R001	B3	MP10	T1	TP33
3262	MATERIAŁ ŻRĄCY STAŁY ZASADOWY NIEORGANICZNY I.N.O.	8	C6	I	8	274	0	E0	P002 IBC07		MP18	T6	TP33
3262	MATERIAŁ ŻRĄCY STAŁY ZASADOWY NIEORGANICZNY I.N.O.	8	C6	II	8	274	1 kg	E2	P002 IBC08	B4	MP10	T3	TP33
3262	MATERIAŁ ŻRĄCY STAŁY ZASADOWY NIEORGANICZNY I.N.O.	8	C6	III	8	274	5 kg	E1	P002 IBC08 LP02 R001	B3	MP10	T1	TP33
3263	MATERIAŁ ŻRĄCY STAŁY ZASADOWY ORGANICZNY I.N.O.	8	C8	I	8	274	0	E0	P002 IBC07		MP18	T6	TP33
3263	MATERIAŁ ŻRĄCY STAŁY ZASADOWY ORGANICZNY I.N.O.	8	C8	II	8	274	1 kg	E2	P002 IBC08	B4	MP10	T3	TP33
3263	MATERIAŁ ŻRĄCY STAŁY ZASADOWY ORGANICZNY I.N.O.	8	C8	III	8	274	5 kg	E1	P002 IBC08 LP02 R001	B3	MP10	T1	TP33
3264	MATERIAŁ ŻRĄCY CIEKŁY KWAŚNY NIEORGANICZNY I.N.O.	8	C1	I	8	274	0	E0	P001		MP8 MP17	T14	TP2 TP27
3264	MATERIAŁ ŻRĄCY CIEKŁY KWAŚNY NIEORGANICZNY I.N.O.	8	C1	II	8	274	1 L	E2	P001 IBC02		MP15	T11	TP2 TP27
3264	MATERIAŁ ŻRĄCY CIEKŁY KWAŚNY NIEORGANICZNY I.N.O.	8	C1	III	8	274	5 L	E1	P001 IBC03 LP01 R001		MP19	T7	TP1 TP28
3265	MATERIAŁ ŻRĄCY CIEKŁY KWAŚNY ORGANICZNY I.N.O.	8	C3	I	8	274	0	E0	P001		MP8 MP17	T14	TP2 TP27
3265	MATERIAŁ ŻRĄCY CIEKŁY KWAŚNY ORGANICZNY I.N.O.	8	C3	II	8	274	1 L	E2	P001 IBC02		MP15	T11	TP2 TP27
3265	MATERIAŁ ŻRĄCY CIEKŁY KWAŚNY ORGANICZNY I.N.O.	8	C3	III	8	274	5 L	E1	P001 IBC03 LP01 R001		MP19	T7	TP1 TP28
3266	MATERIAŁ ŻRĄCY CIEKŁY ZASADOWY NIEORGANICZNY I.N.O.	8	C5	I	8	274	0	E0	P001		MP8 MP17	T14	TP2 TP27
3266	MATERIAŁ ŻRĄCY CIEKŁY ZASADOWY NIEORGANICZNY I.N.O.	8	C5	II	8	274	1 L	E2	P001 IBC02		MP15	T11	TP2 TP27
3266	MATERIAŁ ŻRĄCY CIEKŁY ZASADOWY NIEORGANICZNY I.N.O.	8	C5	III	8	274	5 L	E1	P001 IBC03 LP01 R001		MP19	T7	TP1 TP28
3267	MATERIAŁ ŻRĄCY CIEKŁY ZASADOWY ORGANICZNY I.N.O.	8	C7	I	8	274	0	E0	P001		MP8 MP17	T14	TP2 TP27
3267	MATERIAŁ ŻRĄCY CIEKŁY ZASADOWY ORGANICZNY I.N.O.	8	C7	II	8	274	1 L	E2	P001 IBC02		MP15	T11	TP2 TP27
3267	MATERIAŁ ŻRĄCY CIEKŁY ZASADOWY ORGANICZNY I.N.O.	8	C7	III	8	274	5 L	E1	P001 IBC03 LP01 R001		MP19	T7	TP1 TP28
3268	URZĄDZENIA BEZPIECZENSTWA. uruchomiane elektrycznie	9	M5		9	280 289	0	E0	P902 LP902				
3269	ŻYWICA POLIESTROWA W ZESTAWIE	3	F3	II	3	236 340	5 L	E0	P302 R001				
3269	ŻYWICA POLIESTROWA W ZESTAWIE	3	F3	III	3	236 340	5 L	E0	P302 R001				
3270	NITROCELULOZOWE MEMBRANY FILTRACYJNE zawierające w suchej masie nie więcej niż 12,6% azotu	4.1	F1	II	4.1	237 286	1 kg	E2	P411		MP11		
3271	ETERY I.N.O.	3	F1	II	3	274	1 L	E2	P001 IBC02 R001		MP19	T7	TP1 TP28 TP28
3271	ETERY I.N.O.	3	F1	III	3	274	5 L	E1	P001 IBC03 LP01 R001		MP19	T4	TP1 TP29
3272	ESTRY I.N.O.	3	F1	II	3	274 601	1 L	E2	P001 IBC02 R001		MP19	T7	TP1 TP8 TP28
3272	ESTRY I.N.O.	3	F1	III	3	274 601	5 L	E1	P001 IBC03 LP01 R001		MP19	T4	TP1 TP29
3273	NITRYLE ZAPALNE TRUJĄCE I.N.O.	3	FT1	I	3 +6.1	274	0	E0	P001		MP7 MP17	T14	TP2 TP27
3273	NITRYLE ZAPALNE TRUJĄCE I.N.O.	3	FT1	II	3 +6.1	274	1 L	E2	P001 IBC02		MP19	T11	TP2 TP27
3274	ALKOHOLANY W ROZTWORZE I.N.O. w alkoholu	3	FC	II	3 +8	274	1 L	E2	P001 IBC02		MP19		

ADR cysterna		Pojazd do przewozu w cysternie	Kategoria transportowa (Kod ograniczeń przewozu przez tunelle)	Przepisy szczególne dotyczące przewozu				Nr rozpoznawczy zagrożenia	Nr UN	Nazwa i opis	
Kod cysterny	Przepisy szczególne			Sztuki przesyłki	Przewozu luzem	Załadunku, rozładunku i manipulowania ładunkiem	Postępowania				
4.3	4.3.5, 6.8.4	9.1.1.2	1.1.3.6 8.6	7.2.4	7.3.3	7.5.11	8.5	5.3.2.3		3.1.2	
(12)	(13)	(14)	(15)	(16)	(17)	(18)	(19)	(20)	(1)	(2)	
S10AN L10BII		AT	1 (E)	V10				S20	88	3261	CORROSIVE SOLID, ACIDIC, ORGANIC, N.O.S.
SGAN L4BN		AT	2 (E)	V11					80	3261	CORROSIVE SOLID, ACIDIC, ORGANIC, N.O.S.
SGAV L4BN		AT	3 (E)		VC1 VC2 AP7				80	3261	CORROSIVE SOLID, ACIDIC, ORGANIC, N.O.S.
S10AN L10BII		AT	1 (E)	V10				S20	88	3262	CORROSIVE SOLID, BASIC, INORGANIC, N.O.S.
SGAN L4BN		AT	2 (E)	V11					80	3262	CORROSIVE SOLID, BASIC, INORGANIC, N.O.S.
SGAV L4BN		AT	3 (E)		VC1 VC2 AP7				80	3262	CORROSIVE SOLID, BASIC, INORGANIC, N.O.S.
S10AN L10BII		AT	1 (E)	V10				S20	88	3263	CORROSIVE SOLID, BASIC, ORGANIC, N.O.S.
SGAN L4BN		AT	2 (E)	V11					80	3263	CORROSIVE SOLID, BASIC, ORGANIC, N.O.S.
SGAV L4BN		AT	3 (E)		VC1 VC2 AP7				80	3263	CORROSIVE SOLID, BASIC, ORGANIC, N.O.S.
L10BII		AT	1 (E)					S20	88	3264	CORROSIVE LIQUID, ACIDIC, INORGANIC, N.O.S.
L4BN		AT	2 (E)						80	3264	CORROSIVE LIQUID, ACIDIC, INORGANIC, N.O.S.
L4BN		AT	3 (E)	V12					80	3264	CORROSIVE LIQUID, ACIDIC, INORGANIC, N.O.S.
L10BII		AT	1 (E)					S20	88	3265	CORROSIVE LIQUID, ACIDIC, ORGANIC, N.O.S.
L4BN		AT	2 (E)						80	3265	CORROSIVE LIQUID, ACIDIC, ORGANIC, N.O.S.
L4BN		AT	3 (E)	V12					80	3265	CORROSIVE LIQUID, ACIDIC, ORGANIC, N.O.S.
L10BII		AT	1 (E)					S20	88	3266	CORROSIVE LIQUID, BASIC, INORGANIC, N.O.S.
L4BN		AT	2 (E)						80	3266	CORROSIVE LIQUID, BASIC, INORGANIC, N.O.S.
L4BN		AT	3 (E)	V12					80	3266	CORROSIVE LIQUID, BASIC, INORGANIC, N.O.S.
L10BII		AT	1 (E)					S20	88	3267	CORROSIVE LIQUID, BASIC, ORGANIC, N.O.S.
L4BN		AT	2 (E)						80	3267	CORROSIVE LIQUID, BASIC, ORGANIC, N.O.S.
L4BN		AT	3 (E)	V12					80	3267	CORROSIVE LIQUID, BASIC, ORGANIC, N.O.S.
			4 (E)							3268	SAFETY DEVICES, electrically initiated
			2 (E)					S2 S20		3269	POLYESTER RESIN KIT
			3 (E)					S2		3269	POLYESTER RESIN KIT
			2 (E)							3270	NITROCELLULOSE MEMBRANE FILTERS, with not more than 12.6% nitrogen, by dry mass
LGBF		FL	2 (D/E)					S2 S20	33	3271	ETHERS, N.O.S.
LGBF		FL	3 (D/E)	V12				S2	30	3271	ETHERS, N.O.S.
LGBF		FL	2 (D/E)					S2 S20	33	3272	ESTERS, N.O.S.
LGBF		FL	3 (D/E)	V12				S2	30	3272	ESTERS, N.O.S.
L10CII	TU14 TU15 TE21	FL	1 (C/E)			CV13 CV28		S2 S22	336	3273	NITRILES, FLAMMABLE, TOXIC, N.O.S.
L4BII	TU15	FL	2 (D/E)			CV13 CV28		S2 S22	336	3273	NITRILES, FLAMMABLE, TOXIC, N.O.S.
L4BII		FL	2 (D/E)					S2 S20	338	3274	ALCOHOLATES SOLUTION, N.O.S., in alcohol

Nr UN	Nazwa i opis	Klasa	Kod klasyfikacyjny	Grupa Pakowania	Nalepki	Przebiegi szczególne	Ilości ograniczone i wyłączone		Pakowanie			Systemy przenośne i kontenery do przewozu luzem	
									Instrukcje Pakowania	Przepisy szczególne	Przebiegi pakowania razem	Instrukcje	Przepisy szczególne
(1)	(2)	(3a)	(3b)	(4)	(5)	(6)	(7a)	(7b)	(8)	(9a)	(9b)	(10)	(11)
	3.1.2	2.2	2.2	2.1.1.3	5.2.2	3.3	3.4.6	3.5.1.2	4.1.4	4.1.4	4.1.10	4.2.5.2 7.3.2	4.2.5.3
3275	NITRYLE TRUJĄCE ZAPALNE I.N.O.	6.1	TF1	I	6.1 +3	274 315	0	E5	P001		MP8 MP17	T14	TP2 TP27
3275	NITRYLE TRUJĄCE ZAPALNE I.N.O.	6.1	TF1	II	6.1 +3	274	100 ml	E4	P001 IBC02		MP15	T11	TP2 TP27
3276	NITRYLE CIEKLE TRUJĄCE I.N.O.	6.1	T1	I	6.1	274 315	0	E5	P001		MP8 MP17	T14	TP2 TP27
3276	NITRYLE CIEKLE TRUJĄCE I.N.O.	6.1	T1	II	6.1	274	100 ml	E4	P001 IBC02		MP15	T11	TP2 TP27
3276	NITRYLE CIEKLE TRUJĄCE I.N.O.	6.1	T1	III	6.1	274	5 L	E1	P001 IBC03 LP01 R001		MP19	T7	TP1 TP28
3277	CHLOROMRÓWCZANY TRUJĄCE ŻRĄCE I.N.O.	6.1	TC1	II	6.1 +8	274 561	100 ml	E4	P001 IBC02		MP15	T8	TP2 TP28
3278	ZWIĄZEK FOSFOROORGANICZNY CIEKLY TRUJĄCY I.N.O.	6.1	T1	I	6.1	43 274 315	0	E5	P001		MP8 MP17	T14	TP2 TP27
3278	ZWIĄZEK FOSFOROORGANICZNY CIEKLY TRUJĄCY I.N.O.	6.1	T1	II	6.1	43 274	100 ml	E4	P001 IBC02		MP15	T11	TP2 TP27
3278	ZWIĄZEK FOSFOROORGANICZNY CIEKLY TRUJĄCY I.N.O.	6.1	T1	III	6.1	43 274	5 L	E1	P001 IBC03 LP01 R001		MP19	T7	TP1 TP28
3279	ZWIĄZEK FOSFOROORGANICZNY TRUJĄCY ZAPALNY I.N.O.	6.1	TF1	I	6.1 +3	43 274 315	0	E5	P001		MP8 MP17	T14	TP2 TP27
3279	ZWIĄZEK FOSFOROORGANICZNY TRUJĄCY ZAPALNY I.N.O.	6.1	TF1	II	6.1 +3	43 274	100 ml	E4	P001		MP15	T11	TP2 TP27
3280	ZWIĄZEK ARSENOORGANICZNY CIEKLY I.N.O.	6.1	T3	I	6.1	274 315	0	E5	P001		MP8 MP17	T14	TP2 TP27
3280	ZWIĄZEK ARSENOORGANICZNY CIEKLY I.N.O.	6.1	T3	II	6.1	274	100 ml	E4	P001 IBC02		MP15	T11	TP2 TP27
3280	ZWIĄZEK ARSENOORGANICZNY CIEKLY I.N.O.	6.1	T3	III	6.1	274	5 L	E1	P001 IBC03 LP01 R001		MP19	T7	TP1 TP28
3281	KARBONYLKI METALI CIEKLE I.N.O.	6.1	T3	I	6.1	274 315 562	0	E5	P601		MP8 MP17	T14	TP2 TP27
3281	KARBONYLKI METALI CIEKLE I.N.O.	6.1	T3	II	6.1	274 562	100 ml	E4	P001 IBC02		MP15	T11	TP2 TP27
3281	KARBONYLKI METALI CIEKLE I.N.O.	6.1	T3	III	6.1	274 562	5 L	E1	P001 IBC03 LP01 R001		MP19	T7	TP1 TP28
3282	ZWIĄZEK METALOORGANICZNY CIEKLY TRUJĄCY I.N.O.	6.1	T3	I	6.1	274 562	0	E5	P001		MP8 MP17	T14	TP2 TP27
3282	ZWIĄZEK METALOORGANICZNY CIEKLY TRUJĄCY I.N.O.	6.1	T3	II	6.1	274 562	100 ml	E4	P001 IBC02		MP15	T11	TP2 TP27
3282	ZWIĄZEK METALOORGANICZNY CIEKLY TRUJĄCY I.N.O.	6.1	T3	III	6.1	274 562	5 L	E1	P001 IBC03 LP01 R001		MP19	T7	TP1 TP28
3283	ZWIĄZEK SELENU STALY I.N.O.	6.1	T5	I	6.1	274 563	0	E5	P002 IBC07		MP18	T6	TP33
3283	ZWIĄZEK SELENU STALY I.N.O.	6.1	T5	II	6.1	274 563	500 g	E4	P002 IBC08	B4	MP10	T3	TP33
3283	ZWIĄZEK SELENU STALY I.N.O.	6.1	T5	III	6.1	274 563	5 kg	E1	P002 IBC08 LP02 R001	B3	MP10	T1	TP33
3284	ZWIĄZEK TELLURU I.N.O.	6.1	T5	I	6.1	274	0	E5	P002 IBC07		MP18	T6	TP33
3284	ZWIĄZEK TELLURU I.N.O.	6.1	T5	II	6.1	274	500 g	E4	P002 IBC08	B4	MP10	T3	TP33
3284	ZWIĄZEK TELLURU I.N.O.	6.1	T5	III	6.1	274	5 kg	E1	P002 IBC08 LP02 R001	B3	MP10	T1	TP33
3285	ZWIĄZEK WANADU I.N.O.	6.1	T5	I	6.1	274 564	0	E5	P002 IBC07		MP18	T6	TP33
3285	ZWIĄZEK WANADU I.N.O.	6.1	T5	II	6.1	274 564	500 g	E4	P002 IBC08	B4	MP10	T3	TP33
3285	ZWIĄZEK WANADU I.N.O.	6.1	T5	III	6.1	274 564	5 kg	E1	P002 IBC08 LP02 R001	B3	MP10	T1	TP33

ADR cysterna		Pojazd do przewozu w cysternie	Kategoria transportowa (Kod ograniczeń przewozu przez tunie)	Przepisy szczególne dotyczące przewozu				Nr rozpoznawczy zagrożenia	Nr UN	Nazwa i opis
Kod cysterny	Przepisy szczególne			Sztuki przesyłki	Przewozu luzem	Zaladunku, rozładunku i manipulowania ładunkiem	Postępowania			
(4.3)	4.3.5, 6.8.4	9.1.1.2	1.1.3.6 R.6	7.2.4	7.3.3	7.5.11	8.5	5.3.2.3		3.1.2
(12)	(13)	(14)	(15)	(16)	(17)	(18)	(19)	(20)	(1)	(2)
L10CII	TU14 TU15 TE19 TE21	FL	1 (C/D)			CV1 CV13 CV28	S2 S9 S14	663	3275	NITRILES, TOXIC, FLAMMABLE, N.O.S.
L4BII	TU15 TE19	FL	2 (D/E)			CV13 CV28	S2 S9 S19	63	3275	NITRILES, TOXIC, FLAMMABLE, N.O.S.
L10CII	TU14 TU15 TE19 TE21	AT	1 (C/E)			CV1 CV13 CV28	S9 S14	66	3276	NITRILES, LIQUID, TOXIC, N.O.S.
L4BII	TU15 TE19	AT	2 (D/E)			CV13 CV28	S9 S19	60	3276	NITRILES, LIQUID, TOXIC, N.O.S.
L4BII	TU15 TE19	AT	2 (E)	V12		CV13 CV28	S9	60	3276	NITRILES, LIQUID, TOXIC, N.O.S.
L4BII	TU15 TE19	AT	2 (D/E)			CV13 CV28	S9 S19	68	3277	CHLOROFORMATES, TOXIC, CORROSIVE, N.O.S.
L10CII	TU14 TU15 TE19 TE21	AT	1 (C/E)			CV1 CV13 CV28	S9 S14	66	3278	ORGANOPHOSPHORUS COMPOUND, LIQUID, TOXIC, N.O.S.
L4BII	TU15 TE19	AT	2 (D/E)			CV13 CV28	S9 S19	60	3278	ORGANOPHOSPHORUS COMPOUND, LIQUID, TOXIC, N.O.S.
L4BII	TU15 TE19	AT	2 (E)	V12		CV13 CV28	S9	60	3278	ORGANOPHOSPHORUS COMPOUND, LIQUID, TOXIC, N.O.S.
L10CII	TU14 TU15 TE19 TE21	FL	1 (C/D)			CV1 CV13 CV28	S2 S9 S14	663	3279	ORGANOPHOSPHORUS COMPOUND, TOXIC, FLAMMABLE, N.O.S.
L4BII	TU15 TE19	FL	2 (D/E)			CV13 CV28	S2 S9 S19	63	3279	ORGANOPHOSPHORUS COMPOUND, TOXIC, FLAMMABLE, N.O.S.
L10CII	TU14 TU15 TE19 TE21	AT	1 (C/E)			CV1 CV13 CV28	S9 S14	66	3280	ORGANOARSENIC COMPOUND, LIQUID, N.O.S.
L4BII	TU15 TE19	AT	2 (D/E)			CV13 CV28	S9 S19	60	3280	ORGANOARSENIC COMPOUND, LIQUID, N.O.S.
L4BII	TU15 TE19	AT	2 (E)	V12		CV13 CV28	S9	60	3280	ORGANOARSENIC COMPOUND, LIQUID, N.O.S.
L10CII	TU14 TU15 TE19 TE21	AT	1 (C/E)			CV1 CV13 CV28	S9 S14	66	3281	METAL CARBONYLS, LIQUID, N.O.S.
L4BII	TU15 TE19	AT	2 (D/E)			CV13 CV28	S9 S19	60	3281	METAL CARBONYLS, LIQUID, N.O.S.
L4BII	TU15 TE19	AT	2 (E)	V12		CV13 CV28	S9	60	3281	METAL CARBONYLS, LIQUID, N.O.S.
L10CII	TU14 TU15 TE19 TE21	AT	1 (C/E)			CV1 CV13 CV28	S9 S14	66	3282	ORGANOMETALLIC COMPOUND, LIQUID, TOXIC, N.O.S.
L4BII	TU15 TE19	AT	2 (D/E)			CV13 CV28	S9 S19	60	3282	ORGANOMETALLIC COMPOUND, LIQUID, TOXIC, N.O.S.
L4BII	TU15 TE19	AT	2 (E)	V12		CV13 CV28	S9	60	3282	ORGANOMETALLIC COMPOUND, LIQUID, TOXIC, N.O.S.
S10AII L10CII	TU14 TU15 TE19 TE21	AT	1 (C/E)	V10		CV1 CV13 CV28	S9 S14	66	3283	SELENIUM COMPOUND, SOLID, N.O.S.
SGAII L4BII	TU15 TE19	AT	2 (D/E)	V11		CV13 CV28	S9 S19	60	3283	SELENIUM COMPOUND, SOLID, N.O.S.
SGAII L4BII	TU15 TE19	AT	2 (E)		VC1 VC2 AP7	CV13 CV28	S9	60	3283	SELENIUM COMPOUND, SOLID, N.O.S.
S10AII L10CII	TU14 TU15 TE19 TE21	AT	1 (C/E)	V10		CV1 CV13 CV28	S9 S14	66	3284	TELLURIUM COMPOUND, N.O.S.
SGAII L4BII	TU15 TE19	AT	2 (D/E)	V11		CV13 CV28	S9 S19	60	3284	TELLURIUM COMPOUND, N.O.S.
SGAII L4BII	TU15 TE19	AT	2 (E)		VC1 VC2 AP7	CV13 CV28	S9	60	3284	TELLURIUM COMPOUND, N.O.S.
S10AII L10CII	TU14 TU15 TE19 TE21	AT	1 (C/E)	V10		CV1 CV13 CV28	S9 S14	66	3285	VANADIUM COMPOUND, N.O.S.
SGAII L4BII	TU15 TE19	AT	2 (D/E)	V11		CV13 CV28	S9 S19	60	3285	VANADIUM COMPOUND, N.O.S.
SGAII L4BII	TU15 TE19	AT	2 (E)		VC1 VC2 AP7	CV13 CV28	S9	60	3285	VANADIUM COMPOUND, N.O.S.

Nr UN	Nazwa i opis	Klasa	Kod klasyfikacyjny	Grupa Pakowania	Nalepki	Przebieg szczególne	Ilości ograniczone i wyłączone		Pakowanie			Cysterny przenośne i kontenery do przewożenia	
							3.4.6	3.5.1.2	Instrukcja Pakowania	Przebieg szczególne	Przebieg pakowania razem	Instrukcja	Przebieg szczególne
(1)	3.1.2	2.2	2.2	2.1.1.3	5.2.2	3.3	3.4.6	3.5.1.2	4.1.4	4.1.4	4.1.10	4.2.5.2 7.3.2	4.2.5.3
(1)	(2)	(3a)	(3b)	(4)	(5)	(6)	(7a)	(7b)	(8)	(9a)	(9b)	(10)	(11)
3286	MATERIAŁ CIEKŁY ZAPALNY TRUJĄCY ŻRĄCY I.N.O.	3	FTC	I	3 +6.1 +8	274	0	E0	P001		MP7 MP17	T14	TP2 TP27
3286	MATERIAŁ CIEKŁY ZAPALNY TRUJĄCY ŻRĄCY I.N.O.	3	FTC	II	3 +6.1 +8	274	1 L	E2	P001 IBC02		MP19	T11	TP2 TP27
3287	MATERIAŁ TRUJĄCY CIEKŁY NIEORGANICZNY I.N.O.	6.1	T4	I	6.1	274 315	0	E5	P001		MP8 MP17	T14	TP2 TP27
3287	MATERIAŁ TRUJĄCY CIEKŁY NIEORGANICZNY I.N.O.	6.1	T4	II	6.1	274	100 ml	E4	P001 IBC02		MP15	T11	TP2 TP27
3287	MATERIAŁ TRUJĄCY CIEKŁY NIEORGANICZNY I.N.O.	6.1	T4	III	6.1	274	5 L	E1	P001 IBC03 LP01 R001		MP19	T7	TP1 TP28
3288	MATERIAŁ TRUJĄCY STAŁY NIEORGANICZNY I.N.O.	6.1	T5	I	6.1	274	0	E5	P002 IBC07		MP18	T6	TP33
3288	MATERIAŁ TRUJĄCY STAŁY NIEORGANICZNY I.N.O.	6.1	T5	II	6.1	274	500 g	E4	P002 IBC08	B4	MP10	T3	TP33
3288	MATERIAŁ TRUJĄCY STAŁY NIEORGANICZNY I.N.O.	6.1	T5	III	6.1	274	5 kg	E1	P002 IBC08 LP02 R001	B3	MP10	T1	TP33
3289	MATERIAŁ TRUJĄCY CIEKŁY ŻRĄCY NIEORGANICZNY I.N.O.	6.1	TC3	I	6.1 +8	274 315	0	E5	P001		MP8 MP17	T14	TP2 TP27
3289	MATERIAŁ TRUJĄCY CIEKŁY ŻRĄCY NIEORGANICZNY I.N.O.	6.1	TC3	II	6.1 +8	274	100 ml	E4	P001 IBC02		MP15	T11	TP2 TP27
3290	MATERIAŁ TRUJĄCY STAŁY ŻRĄCY NIEORGANICZNY I.N.O.	6.1	TC4	I	6.1 +8	274	0	E5	P002 IBC05		MP18	T6	TP33
3290	MATERIAŁ TRUJĄCY STAŁY ŻRĄCY NIEORGANICZNY I.N.O.	6.1	TC4	II	6.1 +8	274	500 g	E4	P002 IBC06		MP10	T3	TP33
3291	ODPAD KLINICZNY NIEOKREŚLONY I.N.O. lub ODPADEK (BIO) MEDYCZNY I.N.O. lub ODPADEK MEDYCZNY OKREŚLONY I.N.O.	6.2	I3	II	6.2	565	0	E0	P621 IBC620 LP621		MP6	BK2	
3291	ODPADEK KLINICZNY NIEOKREŚLONY I.N.O. lub ODPADEK (BIO) MEDYCZNY I.N.O. lub ODPADEK MEDYCZNY OKREŚLONY I.N.O. w azocie schłodzonym skroplonym	6.2	I3	II	6.2 +2.2	565	0	E0	P621 IBC620 LP621		MP6		
3292	AKUMULATORY ZAWIERAJĄCE SÓD lub OGNIWA ZAWIERAJĄCE SÓD	4.3	W3		4.3	239 295	0	E0	P408				
3293	IIYDRAZYNA W ROZTWORZE WODNYM zawierającym nie więcej niż 37% masowych hydrazydy	6.1	T4	III	6.1	566	5 L	E1	P001 IBC03 LP01 R001		MP19	T4	TP1
3294	CYJANOWODÓR W ROZTWORZE ALKOHOLOWYM zawierającym nie więcej niż 45% cyjanowodoru	6.1	TF1	I	6.1 +3	610	0	E0	P601		MP8 MP17	T14	TP2
3295	WĘGLOWODORY CIEKŁE I.N.O.	3	F1	I	3		500 ml	E3	P001		MP7 MP17	T11	TP1 TP8 TP28
3295	WĘGLOWODORY CIEKŁE I.N.O. (o prężności par w 50°C większej niż 110 kPa)	3	F1	II	3	640C	1 L	E2	P001		MP19	T7	TP1 TP8 TP28
3295	WĘGLOWODORY CIEKŁE I.N.O. (o prężności par w 50°C nie większej niż 110 kPa)	3	F1	II	3	640D	1 L	E2	P001 IBC02 R001		MP19	T7	TP1 TP8 TP28
3295	WĘGLOWODORY CIEKŁE I.N.O.	3	F1	III	3		5 L	E1	P001 IBC03 LP01 R001		MP19	T4	TP1 TP29
3296	SIEMIOFLUOROPROPAN (GAZ CIĘŻKIENNY R227)	2	2A		2.2	662	120 ml	E1	P200		MP9	(M) T50	
3297	TLENEK ETYLENU I CHLOROCZTEROFLUOROETAN MIESZANINA zawierająca nie więcej niż 88% tlenku etylenu	2	2A		2.2	662	120 ml	E1	P200		MP9	(M) T50	
3298	TLENEK ETYLENU I PIĘCIOFLUOROETAN MIESZANINA zawierająca nie więcej niż 79% tlenku etylenu	2	2A		2.2	662	120 ml	E1	P200		MP9	(M) T50	
3299	TLENEK ETYLENU I CZTEROFLUOROETAN MIESZANINA zawierająca nie więcej niż 56% tlenku etylenu	2	2A		2.2	662	120 ml	E1	P200		MP9	(M) T50	
3300	TLENEK ETYLENU I DWUTLENEK WĘGLA MIESZANINA zawierająca więcej niż 87% tlenku etylenu	2	2TF		2.3 +2.1		0	E0	P200		MP9	(M)	
3301	MATERIAŁ ŻRĄCY CIEKŁY SAMONAGRZEWAJĄCY SIE I.N.O.	8	CS1	I	8 +4.2	274	0	E0	P001		MP8 MP17		
3301	MATERIAŁ ŻRĄCY CIEKŁY SAMONAGRZEWAJĄCY SIE I.N.O.	8	CS1	II	8 +4.2	274	0	E2	P001		MP15		
3302	AKRYLAN 2-DWUMETYLO-AMINOETYL	6.1	T1	II	6.1		100 ml	E4	P001 IBC02		MP15	T7	TP2

ADR cysterna		Pojazd do przewozu w cysternie	Kategoria transportowa (Kod ograniczeń przewozu przez tunie)	Przepisy szczególne dotyczące przewozu				Nr rozpoznawczy zagrożenia	Nr UN	Nazwa i opis
Kod cysterny	Przepisy szczególne			Sztuki przesyłki	Przewozu luzem	Zaladunku, rozładunku i manipulowania ładunkiem	Postępowania			
(4.3)	4.3.5, 6.8.4	9.1.1.2	1.1.3.6 8.6	7.2.4	7.3.3	7.5.11	8.5	5.3.2.3	(1)	3.1.2
(12)	(13)	(14)	(15)	(16)	(17)	(18)	(19)	(20)	(1)	(2)
L10CII	TU14 TU15 TE21	FL	1 (C/E)			CV13 CV28	S2 S22	368	3286	FLAMMABLE LIQUID, TOXIC, CORROSIVE, N.O.S.
L4BII	TU15	FL	2 (D/E)			CV13 CV28	S2 S22	368	3286	FLAMMABLE LIQUID, TOXIC, CORROSIVE, N.O.S.
L10CII	TU14 TU15 TE19 TE21	AT	1 (C/E)			CV1 CV13 CV28	S9 S14	66	3287	TOXIC LIQUID, INORGANIC, N.O.S.
L4BII	TU15 TE19	AT	2 (D/E)			CV13 CV28	S9 S19	60	3287	TOXIC LIQUID, INORGANIC, N.O.S.
L4BII	TU15 TE19	AT	2 (E)	V12		CV13 CV28	S9	60	3287	TOXIC LIQUID, INORGANIC, N.O.S.
S10AH L10CII	TU14 TU15 TE19 TE21	AT	1 (C/E)	V10		CV1 CV13 CV28	S9 S14	66	3288	TOXIC SOLID, INORGANIC, N.O.S.
SGAII L4BII	TU15 TE19	AT	2 (D/E)	V11		CV13 CV28	S9 S19	60	3288	TOXIC SOLID, INORGANIC, N.O.S.
SGAII L4BII	TU15 TE19	AT	2 (E)		VC1 VC2 AP7	CV13 CV28	S9	60	3288	TOXIC SOLID, INORGANIC, N.O.S.
L10CII	TU14 TU15 TE19 TE21	AT	1 (C/E)			CV1 CV13 CV28	S9 S14	668	3289	TOXIC LIQUID, CORROSIVE, INORGANIC, N.O.S.
L4BII	TU15 TE19	AT	2 (D/E)			CV13 CV28	S9 S19	68	3289	TOXIC LIQUID, CORROSIVE, INORGANIC, N.O.S.
S10AII L10CII	TU15 TE19	AT	1 (C/E)	V10		CV1 CV13 CV28	S9 S14	668	3290	TOXIC SOLID, CORROSIVE, INORGANIC, N.O.S.
SGAII L4BII	TU15 TE19	AT	2 (D/E)	V11		CV13 CV28	S9 S19	68	3290	TOXIC SOLID, CORROSIVE, INORGANIC, N.O.S.
S4AH L4BII	TU15 TE19	AT	2 (-)	V1	VC3	CV13 CV25 CV28	S3	606	3291	CLINICAL WASTE, UNSPECIFIED, N.O.S. or (BIO) MEDICAL WASTE, N.O.S. or REGULATED MEDICAL WASTE, N.O.S.
			2 (-)	V1		CV13 CV25 CV28	S3		3291	CLINICAL WASTE, UNSPECIFIED, N.O.S. or (BIO) MEDICAL WASTE, N.O.S. or REGULATED MEDICAL WASTE, N.O.S., in refrigerated liquid nitrogen
			2 (E)	V1		CV23			3292	BATTERIES, CONTAINING SODIUM, or CELLS, CONTAINING SODIUM
L4BII	TU15 TE19	AT	2 (E)	V12		CV13 CV28	S9	60	3293	HYDRAZINE, AQUEOUS SOLUTION with not more than 37% hydrazine, by mass
L15DII(+)	TU14 TU15 TE19 TE21	FL	0 (C/D)			CV1 CV13 CV28	S2 S9 S14	663	3294	HYDROGEN CYANIDE, SOLUTION IN ALCOHOL with not more than 45% hydrogen cyanide
L4BN		FL	1 (D/E)				S2 S20	33	3295	HYDROCARBONS, LIQUID, N.O.S.
L1.5BN		FL	2 (D/E)				S2 S20	33	3295	HYDROCARBONS, LIQUID, N.O.S. (vapour pressure at 50 °C more than 110 kPa)
LGBF		FL	2 (D/E)				S2 S20	33	3295	HYDROCARBONS, LIQUID, N.O.S. (vapour pressure at 50 °C not more than 110 kPa)
LGBF		FL	3 (D/E)	V12			S2	30	3295	HYDROCARBONS, LIQUID, N.O.S.
PxBN(M)	TA4 TT9	AT	3 (C/E)			CV9 CV10 CV36		20	3296	HEPTAFLUOROPROPANE (REFRIGERANT GAS R 227)
PxBN(M)	TA4 TT9	AT	3 (C/E)			CV9 CV10 CV36		20	3297	ETHYLENE OXIDE AND CHLOROTETRAFLUOROETHANE MIXTURE with not more than 8.8% ethylene oxide
PxBN(M)	TA4 TT9	AT	3 (C/E)			CV9 CV10 CV36		20	3298	ETHYLENE OXIDE AND PENTAFLUOROETHANE MIXTURE with not more than 7.9% ethylene oxide
PxBN(M)	TA4 TT9	AT	3 (C/E)			CV9 CV10 CV36		20	3299	ETHYLENE OXIDE AND TETRAFLUOROETHANE MIXTURE with not more than 5.6% ethylene oxide
PxBII(M)	TA4 TT9	FL	1 (B/D)			CV9 CV10 CV36	S2 S14	263	3300	ETHYLENE OXIDE AND CARBON DIOXIDE MIXTURE with more than 87% ethylene oxide
L10BII		AT	1 (E)				S14	884	3301	CORROSIVE LIQUID, SELF-HEATING, N.O.S.
L4BN		AT	2 (E)					84	3301	CORROSIVE LIQUID, SELF-HEATING, N.O.S.
L4BII	TU15 TE19	AT	2 (D/E)			CV13 CV28	S9 S19	60	3302	2-DIMETHYLAMINOETHYL ACRYLATE

Nr UN	Nazwa i opis	Klasa	Kod klasyfikacyjny	Grupa Pakowania	Nalepki	Przebiegi szczególne	Ilości ograniczone i wyłączone		Pakowanie			Cysterny przelotne i kontenery do przewozu luzem	
							3.4.6	3.5.1.2	Instrukcje Pakowania	Przebiegi szczególne	Przebiegi pakowania razem	Instrukcje	Przebiegi szczególne
(1)	(2)	(3a)	(3b)	(4)	(5)	(6)	(7a)	(7b)	(8)	(9a)	(9b)	(10)	(11)
3303	GAZ SPRĘŻONY TRUJĄCY UTLENIAJĄCY I.N.O.	2	1TO		2.3 +5.1	274	0	E0	P200		MP9	(M)	
3304	GAZ SPRĘŻONY TRUJĄCY ŻRĄCY I.N.O.	2	1TC		2.3 +8	274	0	E0	P200		MP9	(M)	
3305	GAZ SPRĘŻONY TRUJĄCY PALNY ŻRĄCY I.N.O.	2	1TFC		2.3 +2.1 +8	274	0	E0	P200		MP9	(M)	
3306	GAZ SPRĘŻONY TRUJĄCY UTLENIAJĄCY ŻRĄCY I.N.O.	2	1TOC		2.3 +5.1 +8	274	0	E0	P200		MP9	(M)	
3307	GAZ SKROPLONY TRUJĄCY UTLENIAJĄCY I.N.O.	2	2TO		2.3 +5.1	274	0	E0	P200		MP9	(M)	
3308	GAZ SKROPLONY TRUJĄCY ŻRĄCY I.N.O.	2	2TC		2.3 +8	274	0	E0	P200		MP9	(M)	
3309	GAZ SKROPLONY TRUJĄCY PALNY ŻRĄCY I.N.O.	2	2TFC		2.3 +2.1 +8	274	0	E0	P200		MP9	(M)	
3310	GAZ SKROPLONY TRUJĄCY UTLENIAJĄCY ŻRĄCY I.N.O.	2	2TOC		2.3 +5.1 +8	274	0	E0	P200		MP9	(M)	
3311	GAZ SCHŁODZONY SKROPLONY UTLENIAJĄCY I.N.O.	2	3O		2.2 +5.1	274	0	E0	P203		MP9	T75	TP5 TP22
3312	GAZ SCHŁODZONY SKROPLONY PALNY I.N.O.	2	3F		2.1	274	0	E0	P203		MP9	T75	TP5
3313	PIGMENTY ORGANICZNE SAMONAGRZEWAJĄCE SIĘ	4.2	S2	II	4.2		0	E2	P002 IBC08	B4	MP14	T3	TP33
3313	PIGMENTY ORGANICZNE SAMONAGRZEWAJĄCE SIĘ	4.2	S2	III	4.2		0	E1	P002 IBC08 LP02 R001	B3	MP14	T1	TP33
3314	TWORZYWA SZTUCZNE DO FORMOWANIA w postaci ciasta folii lub wyloczonego pręta wydzielające pary palne	9	M3	III	Brak	207 633	5 kg	E1	P002 IBC08 R001	PP14 B3 B6	MP10		
3315	PRÓBKA CHEMICZNA TRUJĄCA	6.1	T8	I	6.1	250	0	E0	P099		MP8 MP17		
3316	ZESTAW CHEMICZNY lub ZESTAW PIERWSZEJ POMOCY	9	M11	II	9	251 340	Patrz SP 251	Patrz SP 340	P901				
3316	ZESTAW CHEMICZNY lub ZESTAW PIERWSZEJ POMOCY	9	M11	III	9	251 340	Patrz SP 251	Patrz SP 340	P901				
3317	2-AMINO-46-DWUNITROFENOL ZWILŻONY zawierający nie mniej niż 20% masowych wody	4.1	D	I	4.1		0	E0	P406	PP26	MP2		
3318	AMONIAK ROZTWÓR wodny o gęstości mniejszej niż 0.880 w 15°C zawierający więcej niż 50% amoniaku	2	4TC		2.3 +8	23	0	E0	P200		MP9	(M) T50	
3319	NITROGLICERYNA W MIESZANINIE ODCZULONEJ STAŁEJ I.N.O. zawierającej więcej niż 2% ale nie więcej niż 10% masowych nitrogliceryny	4.1	D	II	4.1	272 274	0	E0	P099 IBC99		MP2		
3320	BOROWODÓREK SODOWY I WODOROTLENEK SODOWY W ROZTWORZE zawierającym nie więcej niż 12% masowych borowodoru sodowego i nie więcej niż 40% masowych wodorotlenku sodowego	8	C5	II	8		1 L	E2	P001 IBC02		MP15	T7	TP2
3320	BOROWODÓREK SODOWY I WODOROTLENEK SODOWY W ROZTWORZE zawierającym nie więcej niż 12% masowych borowodoru sodowego i nie więcej niż 40% masowych wodorotlenku sodowego	8	C5	III	8		5 L	E1	P001 IBC03 LP01 R001		MP19	T4	TP2
3321	MATERIAŁ PROMIENIOTWÓRCZY O NISKIEJ AKTYWNOŚCI WŁAŚCIWEJ (LSA-II) nierozszczepialny lub rozszczepialny - wyłączony	7			7X	172 317 325 336	0	E0	Patrz 2.2.7 i 4.1.9	Patrz 4.1.9.1.3		T5	TP4
3322	MATERIAŁ PROMIENIOTWÓRCZY O NISKIEJ AKTYWNOŚCI WŁAŚCIWEJ (LSA-III) nierozszczepialny lub rozszczepialny - wyłączony	7			7X	172 317 325 336	0	E0	Patrz 2.2.7 i 4.1.9	Patrz 4.1.9.1.3		T5	TP4
3323	MATERIAŁ PROMIENIOTWÓRCZY SZTUKA PRZESYŁKI TYPU C nierozszczepialny lub rozszczepialny - wyłączony	7			7X	172 317 325	0	E0	Patrz 2.2.7 i 4.1.9	Patrz 4.1.9.1.3			
3324	MATERIAŁ PROMIENIOTWÓRCZY O NISKIEJ AKTYWNOŚCI WŁAŚCIWEJ (LSA-II) ROZSZCZEPIALNY	7			7X +7E	172 326 336	0	E0	Patrz 2.2.7 i 4.1.9	Patrz 4.1.9.1.3			
3325	MATERIAŁ PROMIENIOTWÓRCZY O NISKIEJ AKTYWNOŚCI WŁAŚCIWEJ (LSA-III) ROZSZCZEPIALNY	7			7X +7E	172 326 336	0	E0	Patrz 2.2.7 i 4.1.9	Patrz 4.1.9.1.3			
3326	MATERIAŁ PROMIENIOTWÓRCZY PRZEDMIOTY SKAZONE POWIERZCHNIOWO (SCO-I lub SCO-II) ROZSZCZEPIALNY	7			7X +7E	172 336	0	E0	Patrz 2.2.7 i 4.1.9	Patrz 4.1.9.1.3			

ADR cysterna		Pojazd do przewozu w cysternie	Kategoria transportowa (Kod ograniczeń przewozu przez tunie)	Przepisy szczególne dotyczące przewozu				Nr rozpoznawczy zagrożenia	Nr UN	Nazwa i opis
Kod cysterny	Przepisy szczególne			Sztuki przesyłki	Przewozu luzem	Załadunku, rozładunku i manipulowania ładunkiem	Postępowania			
4.3	4.3.5, 6.8.4	9.1.1.2	1.1.3.6 8.6	7.2.4	7.3.3	7.5.11	8.5	5.3.2.3		3.1.2
(12)	(13)	(14)	(15)	(16)	(17)	(18)	(19)	(20)	(1)	(2)
CxBH(M)	TU6 TA4 TT9	AT	1 (C/D)			CV9 CV10 CV36	S14	265	3303	COMPRESSED GAS, TOXIC, OXIDIZING, N.O.S.
CxBH(M)	TU6 TA4 TT9	AT	1 (C/D)			CV9 CV10 CV36	S14	268	3304	COMPRESSED GAS, TOXIC, CORROSIVE, N.O.S.
CxBH(M)	TU6 TA4 TT9	FL	1 (B/D)			CV9 CV10 CV36	S2 S14	263	3305	COMPRESSED GAS, TOXIC, FLAMMABLE, CORROSIVE, N.O.S.
CxBH(M)	TU6 TA4 TT9	AT	1 (C/D)			CV9 CV10 CV36	S14	265	3306	COMPRESSED GAS, TOXIC, OXIDIZING, CORROSIVE, N.O.S.
PxBH(M)	TU6 TA4 TT9	AT	1 (C/D)			CV9 CV10 CV36	S14	265	3307	LIQUEFIED GAS, TOXIC, OXIDIZING, N.O.S.
PxBH(M)	TU6 TA4 TT9	AT	1 (C/D)			CV9 CV10 CV36	S14	268	3308	LIQUEFIED GAS, TOXIC, CORROSIVE, N.O.S.
PxBH(M)	TU6 TA4 TT9	FL	1 (B/D)			CV9 CV10 CV36	S2 S14	263	3309	LIQUEFIED GAS, TOXIC, FLAMMABLE, CORROSIVE, N.O.S.
PxBH(M)	TU6 TA4 TT9	AT	1 (C/D)			CV9 CV10 CV36	S14	265	3310	LIQUEFIED GAS, TOXIC, OXIDIZING, CORROSIVE, N.O.S.
RxBN	TU7 TU19 TA4 TT9	AT	3 (C/E)	V5		CV9 CV11 CV36	S20	225	3311	GAS, REFRIGERATED LIQUID, OXIDIZING, N.O.S.
RxBN	TU18 TA4 TT9	FL	2 (B/D)	V5		CV9 CV11 CV36	S2 S17	223	3312	GAS, REFRIGERATED LIQUID, FLAMMABLE, N.O.S.
SGAV		AT	2 (D/E)	V1				40	3313	ORGANIC PIGMENTS, SELF-HEATING
SGAV		AT	3 (E)	V1				40	3313	ORGANIC PIGMENTS, SELF-HEATING
			3 (D/E)		VC1 VC2 AP2			90	3314	PLASTICS MOULDING COMPOUND in dough, sheet or extruded rope form evolving flammable vapour
			1 (C/E)			CV1 CV13 CV28	S9 S14		3315	CHEMICAL SAMPLE, TOXIC
			2 (E)						3316	CHEMICAL KIT or FIRST AID KIT
			3 (E)						3316	CHEMICAL KIT or FIRST AID KIT
			1 (B)				S14		3317	2-AMINO-4,6-DINITROPHENOL, WETTED with not less than 20% water, by mass
PxBH(M)	TA4 TT9	AT	1 (C/D)			CV9 CV10	S14	268	3318	AMMONIA SOLUTION, relative density less than 0.880 at 15 °C in water, with more than 50% ammonia
			2 (B)				S14		3319	NITROGLYCERIN MIXTURE, DESENSITIZED, SOLID, N.O.S. with more than 2% but not more than 10% nitroglycerin by mass
L4BN		AT	2 (E)					80	3320	SODIUM BOROHYDRIDE AND SODIUM HYDROXIDE SOLUTION, with not more than 12% sodium borohydride and not more than 40% sodium hydroxide by mass
L4BN		AT	3 (E)	V12				80	3320	SODIUM BOROHYDRIDE AND SODIUM HYDROXIDE SOLUTION, with not more than 12% sodium borohydride and not more than 40% sodium hydroxide by mass
S2.65AN(+) L2.65CN(+)	TU36 TT7 TM7	AT	0 (E)			CV33	S6 S11 S21	70	3321	RADIOACTIVE MATERIAL, LOW SPECIFIC ACTIVITY (LSA-II), non fissile or fissile-excepted
S2.65AN(+) L2.65CN(+)	TU36 TT7 TM7	AT	0 (E)			CV33	S6 S11 S21	70	3322	RADIOACTIVE MATERIAL, LOW SPECIFIC ACTIVITY (LSA-III), non fissile or fissile-excepted
			0 (E)			CV33	S6 S11 S21	70	3323	RADIOACTIVE MATERIAL, TYPE C PACKAGE, non fissile or fissile-excepted
			0 (E)			CV33	S6 S11 S21	70	3324	RADIOACTIVE MATERIAL, LOW SPECIFIC ACTIVITY (LSA-II), FISSILE
			0 (E)			CV33	S6 S11 S21	70	3325	RADIOACTIVE MATERIAL, LOW SPECIFIC ACTIVITY, (LSA-III), FISSILE
			0 (E)			CV33	S6 S11 S21	70	3326	RADIOACTIVE MATERIAL, SURFACE CONTAMINATED OBJECTS (SCO-I or SCO-II), FISSILE

Nr UN	Nazwa i opis	Klasa	Kod klasyfikacyjny	Grupa Pakowania	Nalepki	Przebiegi szczególne	Ilości ograniczone i wyłączone		Pakowanie			Cysterny przenośne i kontenery do przewozu luzem	
							3.4.6	3.5.1.2	Instrukcje Pakowania	Przebiegi szczególne	Przebiegi pakowania razem	Instrukcje	Przebiegi szczególne
(1)	(2)	(3a)	(3b)	(4)	(5)	(6)	(7a)	(7b)	(8)	(9a)	(9b)	(10)	(11)
	3.1.2	2.2	2.2	2.1.1.3	5.2.2	3.3	3.4.6	3.5.1.2	4.1.4	4.1.4	4.1.10	4.2.5.2 7.3.2	4.2.5.3
3327	MATERIAŁ PROMIENIOTWÓRCZY SZTUKA PRZESYŁKI TYPU A ROZSZCZEPIALNY postać niespecialna	7			7X +7E	172 326	0	E0	Patrz 2.2.7 i 4.1.9	Patrz 4.1.9.1.3			
3328	MATERIAŁ PROMIENIOTWÓRCZY SZTUKA PRZESYŁKI TYPU B(U) ROZSZCZEPIALNY	7			7X +7E	172 326 337	0	E0	Patrz 2.2.7 i 4.1.9	Patrz 4.1.9.1.3			
3329	MATERIAŁ PROMIENIOTWÓRCZY SZTUKA PRZESYŁKI TYPU B(M) ROZSZCZEPIALNY	7			7X +7E	172 326 337	0	E0	Patrz 2.2.7 i 4.1.9	Patrz 4.1.9.1.3			
3330	MATERIAŁ PROMIENIOTWÓRCZY SZTUKA PRZESYŁKI TYPU C ROZSZCZEPIALNY	7			7X +7E	172 326	0	E0	Patrz 2.2.7 i 4.1.9	Patrz 4.1.9.1.3			
3331	MATERIAŁ PROMIENIOTWÓRCZY PRZEWOŻONY NA WARUNKACH SPECJALNYCH ROZSZCZEPIALNY	7			7X +7E	172 326	0	E0	Patrz 2.2.7 i 4.1.9	Patrz 4.1.9.1.3			
3332	MATERIAŁ PROMIENIOTWÓRCZY SZTUKA PRZESYŁKI TYPU A POSTAĆ SPECJALNA nierozszczepialny lub rozszczepialny-wylączony	7			7X	172 317	0	E0	Patrz 2.2.7 i 4.1.9	Patrz 4.1.9.1.3			
3333	MATERIAŁ PROMIENIOTWÓRCZY SZTUKA PRZESYŁKI TYPU A POSTAĆ SPECJALNA ROZSZCZEPIALNY	7			7X +7E	172	0	E0	Patrz 2.2.7 i 4.1.9	Patrz 4.1.9.1.3			
3334	Material ciekły podlegający przepisom lotniczym i.n.o.	9	M11	NIE PODLEGA ADR									
3335	Material stały podlegający przepisom lotniczym i.n.o.	9	M11	NIE PODLEGA ADR									
3336	MERKAPTANY CIEKLE ZAPALNE I.N.O. lub MIESZANINA MERKAPTANÓW CIEKŁA ZAPALNA I.N.O.	3	F1	I	3	274	0	E0	P001		MP7 MP17	T11	TP2
3336	MERKAPTANY CIEKLE ZAPALNE I.N.O. lub MIESZANINA MERKAPTANÓW CIEKŁA ZAPALNA I.N.O. (o prężności par w 50°C większej niż 110 kPa)	3	F1	II	3	274 640C	1 L	E2	P001		MP19	T7	TP1 TP8 TP28
3336	MERKAPTANY CIEKLE ZAPALNE I.N.O. lub MIESZANINA MERKAPTANÓW CIEKŁA ZAPALNA I.N.O. (o prężności par w 50°C nie większej niż 110 kPa)	3	F1	II	3	274 640D	1 L	E2	P001 IBC02 R001		MP19	T7	TP1 TP8 TP28
3336	MERKAPTANY CIEKLE ZAPALNE I.N.O. lub MIESZANINA MERKAPTANÓW CIEKŁA ZAPALNA I.N.O.	3	F1	III	3	274	5 L	E1	P001 IBC03 LP01 R001		MP19	T4	TP1 TP29
3337	GAZ CHŁODNICZY R 404A (pięćfluoroetan 1,1,1-trójfluoroetan i 1,1,1,2-czterofluoroetan mieszanina zeotropowa zawierająca ok. 44% pięćfluoroetanu i 52% 1,1,1-trójfluoroetanu)	2	2A		2.2	662	120 ml	E1	P200		MP9	(M) T50	
3338	GAZ CHŁODNICZY R 407A (Dwufluorometan pięćfluoroetan i 112-czterofluoroetan w mieszaninie zeotropowej zawierającej w przybliżeniu 20% dwufluorometanu i 40% pięćfluoroetanu)	2	2A		2.2	662	120 ml	E1	P200		MP9	(M) T50	
3339	GAZ CHŁODNICZY R 407B (Dwufluorometan pięćfluoroetan i 1,1,1,2-czterofluoroetan w mieszaninie zeotropowej zawierającej w przybliżeniu 10% dwufluorometanu i 70% pięćfluoroetanu)	2	2A		2.2	662	120 ml	E1	P200		MP9	(M) T50	
3340	GAZ CHŁODNICZY R 407C (Dwufluorometan pięćfluoroetan i 1,1,1,2-czterofluoroetan w mieszaninie zeotropowej zawierającej w przybliżeniu 23% dwufluorometanu i 25% pięćfluoroetanu)	2	2A		2.2	662	120 ml	E1	P200		MP9	(M) T50	
3341	DWUTLENEK TIOMOCZNIKA	4.2	S2	II	4.2		0	E2	P002 IBC06		MP14	T3	TP33
3341	DWUTLENEK TIOMOCZNIKA	4.2	S2	III	4.2		0	E1	P002 IBC08 LP02 R001	B3	MP14	T1	TP33
3342	KSANTOGENIANY	4.2	S2	II	4.2		0	E2	P002 IBC06		MP14	T3	TP33
3342	KSANTOGENIANY	4.2	S2	III	4.2		0	E1	P002 IBC08 LP02 R001	B3	MP14	T1	TP33
3343	NITROGLICERYNA W MIESZANINIE ODCZULONEJ CIEKLEJ ZAPALNEJ I.N.O. zawierającej nie więcej niż 30% masowych nitroglliceryny	3	D		3	274 278	0	E0	P099		MP2		
3344	CZTEROAZOTAN PENTAERYTRYTU (CZTEROAZOTAN PENTAERYTRYTOLU PETN) W MIESZANINIE ODCZULONEJ STAŁEJ I.N.O. zawierającej więcej niż 10% ale nie więcej niż 20% masowych PETN	4.1	D	II	4.1	272 274	0	E0	P099		MP2		
3345	PESTYCYD POCHODNA KWASU FENOKSYOCTOWEGO STAŁY TRUJĄCY	6.1	T7	I	6.1	61 274 648	0	E5	P002 IBC07		MP18	T6	TP33
3345	PESTYCYD POCHODNA KWASU FENOKSYOCTOWEGO STAŁY TRUJĄCY	6.1	T7	II	6.1	61 274 648	500 g	E4	P002 IBC08	B4	MP10	T3	TP33

ADR cysterna		Pojazd do przewozu w cysternie	Kategoria transportowa (Kod ograniczeń przewozu przez tunele)	Przepisy szczególne dotyczące przewozu				Nr rozpoznawczy zagrożenia	Nr UN	Nazwa i opis
Kod cysterny	Przepisy szczególne			Szaki przesyłki	Przewozu luzem	Załadunku, rozładunku i manipulowania ładunkiem	Postępowania			
4.3	4.3.5, 6.8.4	9.1.1.2	1.1.3.6 8.6	7.2.4	7.3.3	7.5.11	8.5	5.3.2.3		3.1.2
(12)	(13)	(14)	(15)	(16)	(17)	(18)	(19)	(20)	(1)	(2)
			0 (E)			CV33	S6 S11 S21	70	3327	RADIOACTIVE MATERIAL, TYPE A PACKAGE, FISSION, non-special form
			0 (E)			CV33	S6 S11 S21	70	3328	RADIOACTIVE MATERIAL, TYPE B(U) PACKAGE, FISSION
			0 (E)			CV33	S6 S11 S21	70	3329	RADIOACTIVE MATERIAL, TYPE B(M) PACKAGE, FISSION
			0 (E)			CV33	S6 S11 S21	70	3330	RADIOACTIVE MATERIAL, TYPE C PACKAGE, FISSION
			0 (-)			CV33	S6 S11 S21	70	3331	RADIOACTIVE MATERIAL, TRANSPORTED UNDER SPECIAL ARRANGEMENT, FISSION
			0 (E)			CV33	S6 S11 S12 S21	70	3332	RADIOACTIVE MATERIAL, TYPE A PACKAGE, SPECIAL FORM, non fissile or fissile-excepted
			0 (E)			CV33	S6 S11 S21	70	3333	RADIOACTIVE MATERIAL, TYPE A PACKAGE, SPECIAL FORM, FISSION
NIE PODLEGA ADR									3334	Aviation regulated liquid, n.o.s.
NIE PODLEGA ADR									3335	Aviation regulated solid, n.o.s.
L4BN		FL	1 (D/E)				S2 S20	33	3336	MERCAPTANS, LIQUID, FLAMMABLE, N.O.S. or MERCAPTAN MIXTURE, LIQUID, FLAMMABLE, N.O.S.
L1.5BN		FL	2 (D/E)				S2 S20	33	3336	MERCAPTANS, LIQUID, FLAMMABLE, N.O.S. or MERCAPTAN MIXTURE, LIQUID, FLAMMABLE, N.O.S. (vapour pressure at 50 °C more than 110 kPa)
LGBF		FL	2 (D/E)				S2 S20	33	3336	MERCAPTANS, LIQUID, FLAMMABLE, N.O.S. or MERCAPTAN MIXTURE, LIQUID, FLAMMABLE, N.O.S. (vapour pressure at 50 °C not more than 110 kPa)
LGBF		FL	3 (D/E)	V12			S2	30	3336	MERCAPTANS, LIQUID, FLAMMABLE, N.O.S. or MERCAPTAN MIXTURE, LIQUID, FLAMMABLE, N.O.S.
PxBN(M)	TA4 TT9	AT	3 (C/E)			CV9 CV10 CV36		20	3337	REFRIGERANT GAS R 404A (Pentafluoroethane, 1,1,1-trifluoroethane, and 1,1,1,2-tetrafluoroethane zeotropic mixture with approximately 44% pentafluoroethane and 52% 1,1,1-trifluoroethane)
PxBN(M)	TA4 TT9	AT	3 (C/E)			CV9 CV10 CV36		20	3338	REFRIGERANT GAS R 407A (Difluoromethane, pentafluoroethane, and 1,1,1,2-tetrafluoroethane zeotropic mixture with approximately 20% difluoromethane and 40% pentafluoroethane)
PxBN(M)	TA4 TT9	AT	3 (C/E)			CV9 CV10 CV36		20	3339	REFRIGERANT GAS R 407B (Difluoromethane, pentafluoroethane, and 1,1,1,2-tetrafluoroethane zeotropic mixture with approximately 10% difluoromethane and 70% pentafluoroethane)
PxBN(M)	TA4 TT9	AT	3 (C/E)			CV9 CV10 CV36		20	3340	REFRIGERANT GAS R 407C (Difluoromethane, pentafluoroethane, and 1,1,1,2-tetrafluoroethane zeotropic mixture with approximately 23% difluoromethane and 25% pentafluoroethane)
SGAV		AT	2 (D/E)	V1				40	3341	THIOUREA DIOXIDE
SGAV		AT	3 (E)	V1				40	3341	THIOUREA DIOXIDE
SGAV		AT	2 (D/E)	V1				40	3342	XANTHATES
SGAV		AT	3 (E)	V1				40	3342	XANTHATES
			0 (B)				S2 S14		3343	NITROGLYCERIN MIXTURE, DESENSITIZED, LIQUID, FLAMMABLE, N.O.S. with not more than 30% nitroglycerin, by mass
			2 (B)				S14		3344	PENTAERYTHRITOL TETRANITRATE (PENTAERYTHRITOL TETRANITRATE: PETN) MIXTURE, DESENSITIZED, SOLID, N.O.S. with more than 10% but not more than 20% PETN, by mass
S10AII L10CII	TU14 TU15 TE19 TE21	AT	1 (C/E)	V10		CV1 CV13 CV28	S9 S14	66	3345	PHENOXYACETIC ACID DERIVATIVE PESTICIDE, SOLID, TOXIC
SGAII L4BII	TU15 TE19	AT	2 (D/E)	V11		CV13 CV28	S9 S19	60	3345	PHENOXYACETIC ACID DERIVATIVE PESTICIDE, SOLID, TOXIC

Nr UN	Nazwa i opis	Klasa	Kod klasyfikacyjny	Grupa Pakowania	Nalep-ki	Prze-pisy szcze-gólne	Ilości ograniczone i wyłączone		Pakowanie			Cysterny przenośne i kontenery do przewozu luzem	
							(7a)	(7b)	Instrukcja Pakowania	Prze-pisy szcze-gólne	Prze-pisy pakowa-nia razem	Instrukcja	Prze-pisy szcze-gólne
(1)	(2)	(3a)	(3b)	(4)	(5)	(6)	(7a)	(7b)	(8)	(9a)	(9b)	(10)	(11)
3345	PESTYCYD POCHODNA KWASU FENOKSYOCTOWEGO STAŁY TRUJĄCY	6.1	T7	III	6.1	61 274 648	5 kg	E1	P002 IBC08 LP02 R001	B3	MP10	T1	TP33
3346	PESTYCYD POCHODNA KWASU FENOKSYOCTOWEGO CIEKŁY ZAPALNY TRUJĄCY o temperaturze zapłonu niższej niż 23°C	3	FT2	I	3 +6.1	61 274	0	E0	P001		MP7 MP17	T14	TP2 TP27
3346	PESTYCYD POCHODNA KWASU FENOKSYOCTOWEGO CIEKŁY ZAPALNY TRUJĄCY o temperaturze zapłonu niższej niż 23°C	3	FT2	II	3 +6.1	61 274	1 L	E2	P001 IBC02 R001		MP19	T11	TP2 TP27
3347	PESTYCYD POCHODNA KWASU FENOKSYOCTOWEGO CIEKŁY TRUJĄCY ZAPALNY o temperaturze zapłonu nie niższej niż 23°C	6.1	TF2	I	6.1 +3	61 274	0	E5	P001		MP8 MP17	T14	TP2 TP27
3347	PESTYCYD POCHODNA KWASU FENOKSYOCTOWEGO CIEKŁY TRUJĄCY ZAPALNY o temperaturze zapłonu nie niższej niż 23°C	6.1	TF2	II	6.1 +3	61 274	100 ml	E4	P001 IBC02		MP15	T11	TP2 TP27
3347	PESTYCYD POCHODNA KWASU FENOKSYOCTOWEGO CIEKŁY TRUJĄCY ZAPALNY o temperaturze zapłonu nie niższej niż 23°C	6.1	TF2	III	6.1 +3	61 274	5 L	E1	P001 IBC03 R001		MP19	T7	TP2 TP28
3348	PESTYCYD POCHODNA KWASU FENOKSYOCTOWEGO CIEKŁY TRUJĄCY	6.1	T6	I	6.1	61 274 648	0	E5	P001		MP8 MP17	T14	TP2 TP27
3348	PESTYCYD POCHODNA KWASU FENOKSYOCTOWEGO CIEKŁY TRUJĄCY	6.1	T6	II	6.1	61 274 648	100 ml	E4	P001 IBC02		MP15	T11	TP2 TP27
3348	PESTYCYD POCHODNA KWASU FENOKSYOCTOWEGO CIEKŁY TRUJĄCY	6.1	T6	III	6.1	61 274 648	5 L	E1	P001 IBC03 LP01 R001		MP19	T7	TP2 TP28
3349	PESTYCYD PYREROIDOWY STAŁY TRUJĄCY	6.1	T7	I	6.1	61 274 648	0	E5	P002 IBC07		MP18	T6	TP33
3349	PESTYCYD PYREROIDOWY STAŁY TRUJĄCY	6.1	T7	II	6.1	61 274 648	500 g	E4	P002 IBC08	B4	MP10	T3	TP33
3349	PESTYCYD PYREROIDOWY STAŁY TRUJĄCY	6.1	T7	III	6.1	61 274 648	5 kg	E1	P002 IBC08 LP02 R001	B3	MP10	T1	TP33
3350	PESTYCYD PYREROIDOWY CIEKŁY ZAPALNY TRUJĄCY o temperaturze zapłonu niższej niż 23°C	3	FT2	I	3 +6.1	61 274	0	E0	P001		MP7 MP17	T14	TP2 TP27
3350	PESTYCYD PYREROIDOWY CIEKŁY ZAPALNY TRUJĄCY o temperaturze zapłonu niższej niż 23°C	3	FT2	II	3 +6.1	61 274	1 L	E2	P001 IBC02 R001		MP19	T11	TP2 TP27
3351	PESTYCYD PYREROIDOWY CIEKŁY TRUJĄCY ZAPALNY o temperaturze zapłonu nie niższej niż 23°C	6.1	TF2	I	6.1 +3	61 274	0	E5	P001		MP8 MP17	T14	TP2 TP27
3351	PESTYCYD PYREROIDOWY CIEKŁY TRUJĄCY ZAPALNY o temperaturze zapłonu nie niższej niż 23°C	6.1	TF2	II	6.1 +3	61 274	100 ml	E4	P001 IBC02		MP15	T11	TP2 TP27
3351	PESTYCYD PYREROIDOWY CIEKŁY TRUJĄCY ZAPALNY o temperaturze zapłonu nie niższej niż 23°C	6.1	TF2	III	6.1 +3	61 274	5 L	E1	P001 IBC03 R001		MP19	T7	TP2 TP28
3352	PESTYCYD PYREROIDOWY CIEKŁY TRUJĄCY	6.1	T6	I	6.1	61 274 648	0	E5	P001		MP8 MP17	T14	TP2 TP27
3352	PESTYCYD PYREROIDOWY CIEKŁY TRUJĄCY	6.1	T6	II	6.1	61 274 648	100 ml	E4	P001 IBC02		MP15	T11	TP2 TP27
3352	PESTYCYD PYREROIDOWY CIEKŁY TRUJĄCY	6.1	T6	III	6.1	61 274 648	5 L	E1	P001 IBC03 LP01 R001		MP19	T7	TP2 TP28
3354	GAZ INSEKTOBÓJCZY PALNY I.N.O.	2	2F		2.1	274 662	0	E0	P200		MP9	(M)	
3355	GAZ INSEKTOBÓJCZY TRUJĄCY PALNY I.N.O.	2	2TF		2.3 +2.1	274	0	E0	P200		MP9	(M)	
3356	GENERATOR TLENU CHEMICZNY	5.1	O3		5.1	284	0	E0	P500		MP2		
3357	NITROGLICERYNA W MIESZANINIE ODCZULONEJ CIEKLEJ I.N.O. zawierającej nie więcej niż 30% masowych nitrogliceryny	3	D	II	3	274 288	0	E0	P099		MP2		
3358	URZĄDZENIA CIŁODNICZE zawierające gaz skroplony palny nietrujący	2	6F		2.1	291	0	E0	P003	PP32	MP9		
3359	JEDNOSTKA TRANSPORTOWA Z ŁADUNKIEM PODDANYM FUMIGACJI	9	M11			302							
3360	Włókna roślinne suche	4.1	F1	NIE PODLEGA ADR									
3361	CHLOROSILANY TRUJĄCE ŻRĄCE I.N.O.	6.1	TC1	II	6.1 +8	274	0	E0	P010		MP15	T14	TP2 TP7 TP27
3362	CHLOROSILANY TRUJĄCE ŻRĄCE ZAPALNE I.N.O.	6.1	TFC	II	6.1 +3 +8	274	0	E0	P010		MP15	T14	TP2 TP7 TP27

ADR cysterna		Pojazd do przewozu w cysternie	Kategoria transportowa (Kod ograniczeń przewozu przez tunele)	Przeprawy szczególne dotyczące przewozu				Nr rozpoznawczy zagrożenia	Nr UN	Nazwa i opis
Kod cysterny	Przeprawy szczególne			Satuki przeytki	Przewozu luzem	Załadunku, rozładunku i manipulowania ładunkiem	Postępowania			
4.3	4.3.5, 6.8.4	9.1.1.2	1.1.3.6 8.6	7.2.4	7.3.3	7.5.11	8.5	5.3.2.3	3.1.2	
(12)	(13)	(14)	(15)	(16)	(17)	(18)	(19)	(20)	(1)	(2)
SGAII L4BH	TU15 TE19	AT	2 (E)		VC1 VC2 AP7	CV13 CV28	S9	60	3345	PHENOXYACETIC ACID DERIVATIVE PESTICIDE, SOLID, TOXIC
L10CII	TU14 TU15 TE21	FL	1 (C/E)			CV13 CV28	S2 S22	336	3346	PHENOXYACETIC ACID DERIVATIVE PESTICIDE, LIQUID, FLAMMABLE, TOXIC, flash-point less than 23 °C
L4BH	TU15	FL	2 (D/E)			CV13 CV28	S2 S22	336	3346	PHENOXYACETIC ACID DERIVATIVE PESTICIDE, LIQUID, FLAMMABLE, TOXIC, flash-point less than 23 °C
L10CII	TU14 TU15 TE19 TE21	FL	1 (C/E)			CV1 CV13 CV28	S2 S9 S14	663	3347	PHENOXYACETIC ACID DERIVATIVE PESTICIDE, LIQUID, TOXIC, FLAMMABLE, flash-point not less than 23 °C
L4BH	TU15 TE19	FL	2 (D/E)			CV13 CV28	S2 S9 S19	63	3347	PHENOXYACETIC ACID DERIVATIVE PESTICIDE, LIQUID, TOXIC, FLAMMABLE, flash-point not less than 23 °C
L4BH	TU15 TE19	FL	2 (D/E)	V12		CV13 CV28	S2 S9	63	3347	PHENOXYACETIC ACID DERIVATIVE PESTICIDE, LIQUID, TOXIC, FLAMMABLE, flash-point not less than 23 °C
L10CII	TU14 TU15 TE19 TE21	AT	1 (C/E)			CV1 CV13 CV28	S9 S14	66	3348	PHENOXYACETIC ACID DERIVATIVE PESTICIDE, LIQUID, TOXIC
L4BH	TU15 TE19	AT	2 (D/E)			CV13 CV28	S9 S19	60	3348	PHENOXYACETIC ACID DERIVATIVE PESTICIDE, LIQUID, TOXIC
L4BH	TU15 TE19	AT	2 (E)	V12		CV13 CV28	S9	60	3348	PHENOXYACETIC ACID DERIVATIVE PESTICIDE, LIQUID, TOXIC
S10AII L10CII	TU14 TU15 TE19 TE21	AT	1 (C/E)	V10		CV1 CV13 CV28	S9 S14	66	3349	PYRETHROID PESTICIDE, SOLID, TOXIC
SGAII L4BH	TU15 TE19	AT	2 (D/E)	V11		CV13 CV28	S9 S19	60	3349	PYRETHROID PESTICIDE, SOLID, TOXIC
SGAII L4BH	TU15 TE19	AT	2 (E)		VC1 VC2 AP7	CV13 CV28	S9	60	3349	PYRETHROID PESTICIDE, SOLID, TOXIC
L10CII	TU14 TU15 TE21	FL	1 (C/E)			CV13 CV28	S2 S22	336	3350	PYRETHROID PESTICIDE, LIQUID, FLAMMABLE, TOXIC, flash-point less than 23 °C
L4BH	TU15	FL	2 (D/E)			CV13 CV28	S2 S22	336	3350	PYRETHROID PESTICIDE, LIQUID, FLAMMABLE, TOXIC, flash-point less than 23 °C
L10CII	TU14 TU15 TE19 TE21	FL	1 (C/E)			CV1 CV13 CV28	S2 S9 S14	663	3351	PYRETHROID PESTICIDE, LIQUID, TOXIC, FLAMMABLE, flash-point not less than 23 °C
L4BH	TU15 TE19	FL	2 (D/E)			CV13 CV28	S2 S9 S19	63	3351	PYRETHROID PESTICIDE, LIQUID, TOXIC, FLAMMABLE, flash-point not less than 23 °C
L4BH	TU15 TE19	FL	2 (D/E)	V12		CV13 CV28	S2 S9	63	3351	PYRETHROID PESTICIDE, LIQUID, TOXIC, FLAMMABLE, flash-point not less than 23 °C
L10CII	TU14 TU15 TE19 TE21	AT	1 (C/E)			CV1 CV13 CV28	S9 S14	66	3352	PYRETHROID PESTICIDE, LIQUID, TOXIC
L4BH	TU15 TE19	AT	2 (D/E)			CV13 CV28	S9 S19	60	3352	PYRETHROID PESTICIDE, LIQUID, TOXIC
L4BH	TU15 TE19	AT	2 (E)	V12		CV13 CV28	S9	60	3352	PYRETHROID PESTICIDE, LIQUID, TOXIC
PxBN(M)	TA4 TT9	FL	2 (B/D)			CV9 CV10 CV36	S2 S20	23	3354	INSECTICIDE GAS, FLAMMABLE, N.O.S.
PxBII(M)	TU6 TA4 TT9	FL	1 (B/D)			CV9 CV10 CV36	S2 S14	263	3355	INSECTICIDE GAS, TOXIC, FLAMMABLE, N.O.S.
			2 (E)			CV24			3356	OXYGEN GENERATOR, CHEMICAL
			2 (B)				S2 S14		3357	NITROGLYCERIN MIXTURE, DESENSITIZED, LIQUID, N.O.S. with not more than 30% nitroglycerin, by mass
			2 (D)			CV9	S2		3358	REFRIGERATING MACHINES containing flammable, non-toxic, liquefied gas
			(-)						3359	FUMIGATED CARGO TRANSPORT UNIT
NIE PODLEGA ADR									3360	Fibres, vegetable, dry
L4BH	TU15 TE19	AT	2 (D/E)			CV13 CV28	S9 S19	68	3361	CHLOROSILANES, TOXIC, CORROSIVE, N.O.S.
L4BH	TU15 TE19	FL	2 (D/E)			CV13 CV28	S2 S9 S19	638	3362	CHLOROSILANES, TOXIC, CORROSIVE, FLAMMABLE, N.O.S.

Nr UN	Nazwa i opis	Klasa	Kod klasyfikacyjny	Grupa Pakowania	Nalepki	Przeplisy szczególne	Ilości ograniczone i wyłączone		Pakowanie			Cysterny przenośne i kontenery do przewozu luzem	
							3.4.6	3.5.1.2	Instrukcja Pakowania	Przeplisy szczególne	Przeplisy pakowania razem	Instrukcje	Przeplisy szczególne
(1)	(2)	(3a)	(3b)	(4)	(5)	(6)	(7a)	(7b)	(8)	(9a)	(9b)	(10)	(11)
3363	Towary niebezpieczne w urządzeniach lub towary niebezpieczne w przyrządach	9	M11	NIE PODLEGA ADR [Patrz także 1.1.3.1 (b)]									
3364	TROJNITROFENOL (KWAS PIKRYNOWY) ZWILŻONY zawierający nie mniej niż 10% masowych wody	4.1	D	I	4.1	0	E0	P406	PP24	MP2			
3365	TROJNITROCILORO-BENZEN (CILOREK PIKRYLU) ZWILŻONY zawierający nie mniej niż 10% masowych wody	4.1	D	I	4.1	0	E0	P406	PP24	MP2			
3366	TROJNITROTOLUEN (TROTYL TNT) ZWILŻONY zawierający nie mniej niż 10% masowych wody	4.1	D	I	4.1	0	E0	P406	PP24	MP2			
3367	TROJNITROBENZEN ZWILŻONY zawierający nie mniej niż 10% masowych wody	4.1	D	I	4.1	0	E0	P406	PP24	MP2			
3368	KWAS TROJNITROBENZOWY ZWILŻONY zawierający nie mniej niż 10% masowych wody	4.1	D	I	4.1	0	E0	P406	PP24	MP2			
3369	DWUNITRO-o-KREZOLAN SODOWY ZWILŻONY zawierający nie mniej niż 10% masowych wody	4.1	DT	I	4.1 +6.1	0	E0	P406	PP24	MP2			
3370	AZOTAN MOCZNIKA ZWILŻONY zawierający nie mniej niż 10% masowych wody	4.1	D	I	4.1	0	E0	P406	PP78	MP2			
3371	2-METYLOBUTANAL	3	F1	II	3	1 L	E2	P001 IBC02 R001		MP19	T4	TP1	
3373	MATERIAŁ BIOLOGICZNY KATEGORIA B	6.2	I4		6.2	319	0	E0	P650			T1	TP1
3373	MATERIAŁ BIOLOGICZNY KATEGORIA B (tylko materiał zwierzęcy)	6.2	I4		6.2	319	0	E0	P650			T1 BK1 BK2	TP1
3374	ACETYLEN BEZ ROZPUSZCZALNIKA	2	2F		2.1	662	0	E0	P200		MP9		
3375	AZOTAN AMONOWY W EMULSJI lub ZAWIESINIE lub ZELU półprodukt do materiałów kruszących ciekły	5.1	O1	II	5.1	309	0	E2	P505 IBC02	B16	MP2	T1	TP1 TP9 TP17 TP32
3375	AZOTAN AMONOWY W EMULSJI lub ZAWIESINIE lub ZELU półprodukt do materiałów kruszących stały	5.1	O2	II	5.1	309	0	E2	P505 IBC02	B16	MP2	T1	TP1 TP9 TP17 TP32
3376	4-NITROFENYLO-HYDRAZYNA zawierająca nie mniej niż 30% masowych wody	4.1	D	I	4.1	0	E0	P406	PP26	MP2			
3377	NADBORAN SODOWY JEDNOWODNY	5.1	O2	III	5.1	5 kg	E1	P002 IBC08 LP02 R001	B3	MP10	T1 BK1 BK2	TP33	
3378	NADTLENOWODZIAN WĘGLANU SODOWEGO	5.1	O2	II	5.1	1 kg	E2	P002 IBC08 R001	B4	MP10	T3 BK1 BK2	TP33	
3378	NADTLENOWODZIAN WĘGLANU SODOWEGO	5.1	O2	III	5.1	5 kg	E1	P002 IBC08 LP02 R001	B3	MP10	T1 BK1 BK2	TP33	
3379	MATERIAŁ WYBUCHOWY ODCZULONY CIEKŁY I.N.O.	3	D	I	3	274 311	0	E0	P099		MP2		
3380	MATERIAŁ WYBUCHOWY ODCZULONY STAŁY I.N.O.	4.1	D	I	4.1	274 311	0	E0	P099		MP2		
3381	MATERIAŁ TRUJĄCY INHALACYJNIE CIEKŁY I.N.O. o LC50 równej lub mniejszej niż 200 ml/m3 i o stężeniu pary nasyconej równym lub większym niż 500 LC50	6.1	T1 or T4	I	6.1	274	0	E0	P601		MP8 MP17	T22	TP2
3382	MATERIAŁ TRUJĄCY INHALACYJNIE CIEKŁY I.N.O. o LC50 równej lub mniejszej niż 1000 ml/m3 i o stężeniu pary nasyconej równym lub większym niż 10 LC50	6.1	T1 or T4	I	6.1	274	0	E0	P602		MP8 MP17	T20	TP2
3383	MATERIAŁ TRUJĄCY INHALACYJNIE CIEKŁY ZAPALNY I.N.O. o LC50 równej lub mniejszej niż 200 ml/m3 i o stężeniu pary nasyconej równym lub większym niż 500 LC50	6.1	TF1	I	6.1 +3	274	0	E0	P601		MP8 MP17	T22	TP2
3384	MATERIAŁ TRUJĄCY INHALACYJNIE CIEKŁY ZAPALNY I.N.O. o LC50 równej lub mniejszej niż 1000 ml/m3 i o stężeniu pary nasyconej równym lub większym niż 10 LC50	6.1	TF1	I	6.1 +3	274	0	E0	P602		MP8 MP17	T20	TP2
3385	MATERIAŁ TRUJĄCY INHALACYJNIE CIEKŁY REAGUJĄCY Z WODĄ I.N.O. o LC50 równej lub mniejszej niż 200 ml/m3 i o stężeniu pary nasyconej równym lub większym niż 500 LC50	6.1	TW1	I	6.1 +4.3	274	0	E0	P601		MP8 MP17	T22	TP2
3386	MATERIAŁ TRUJĄCY INHALACYJNIE CIEKŁY REAGUJĄCY Z WODĄ I.N.O. o LC50 równej lub mniejszej niż 1000 ml/m3 i o stężeniu pary nasyconej równym lub większym niż 10 LC50	6.1	TW1	I	6.1 +4.3	274	0	E0	P602		MP8 MP17	T20	TP2
3387	MATERIAŁ TRUJĄCY INHALACYJNIE CIEKŁY UTLENIAJĄCY I.N.O. o LC50 równej lub mniejszej niż 200 ml/m3 i o stężeniu pary nasyconej równym lub większym niż 500 LC50	6.1	TO1	I	6.1 +5.1	274	0	E0	P601		MP8 MP17	T22	TP2

ADR cysterna		Pojazd do przewozu w cysternie	Kategoria transportowa (Kod ograniczeń przewozu przez tunele)	Przepisy szczególne dotyczące przewozu				Nr rozpoznawczy zagrożenia	Nr UN	Nazwa i opis
Kod cysterny	Przepisy szczególne			Sztuki przesyłki	Przewozu luzem	Zaladunku, rozładunku i manipulowania ładunkiem	Postępowania			
4.3	4.3.5, 6.8.4	9.1.1.2	1.1.3.6 8.6	7.2.4	7.3.3	7.5.11	8.5	5.3.2.3		3.1.2
(12)	(13)	(14)	(15)	(16)	(17)	(18)	(19)	(20)	(1)	(2)
NIE PODLEGA ADR [Patrz także 1.1.3.1 (b)]									3363	Dangerous goods in machinery or dangerous goods in apparatus
			1 (B)				S14		3364	TRINITROPHENOL (PICRIC ACID), WETTED with not less than 10% water, by mass
			1 (B)				S14		3365	TRINITROCHLOROBENZENE (PICRYL CHLORIDE), WETTED with not less than 10% water, by mass
			1 (B)				S14		3366	TRINITROTOLUENE (TNT), WETTED with not less than 10% water, by mass
			1 (B)				S14		3367	TRINITROBENZENE, WETTED with not less than 10% water, by mass
			1 (B)				S14		3368	TRINITROBENZOIC ACID, WETTED with not less than 10% water, by mass
			1 (B)			CV13 CV28	S14		3369	SODIUM DINITRO-o-CRESOLATE, WETTED with not less than 10% water, by mass
			1 (B)				S14		3370	UREA NITRATE, WETTED with not less than 10% water, by mass
LGBF		FL	2 (D/E)				S2 S20	33	3371	2-METHYLBUTANAL
L4BII	TU15 TU37 TE19	AT	(-)				S3	606	3373	BIOLOGICAL SUBSTANCE, CATEGORY B
L4BII	TU15 TU37 TE19	AT	(-)				S3	606	3373	BIOLOGICAL SUBSTANCE, CATEGORY B (animal material only)
			2 (D)			CV9 CV10 CV36	S2 S20		3374	ACETYLENE, SOLVENT FREE
LGAV(+)	TU3 TU12 TU39 TE10 TE23 TA1 TA3	AT	2 (E)			CV24	S9 S23	50	3375	AMMONIUM NITRATE EMULSION or SUSPENSION or GEL, intermediate for blasting explosives, liquid
SGAV(+)	TU3 TU12 TU39 TE10 TE23 TA1 TA3	AT	2 (E)			CV24	S9 S23	50	3375	AMMONIUM NITRATE EMULSION or SUSPENSION or GEL, intermediate for blasting explosives, solid
			1 (B)	V1			S14		3376	4-NITROPHENYL-HYDRAZINE, with not less than 30% water, by mass
SGAV	TU3	AT	3 (E)		VC1 VC2 AP6 AP7	CV24		50	3377	SODIUM PERBORATE MONOHYDRATE
SGAV	TU3	AT	2 (E)	V11	VC1 VC2 AP6 AP7	CV24		50	3378	SODIUM CARBONATE PEROXYHYDRATE
SGAV	TU3	AT	3 (E)		VC1 VC2 AP6 AP7	CV24		50	3378	SODIUM CARBONATE PEROXYHYDRATE
			1 (B)				S2 S14		3379	DESENSITIZED EXPLOSIVE, LIQUID, N.O.S.
			1 (B)				S14		3380	DESENSITIZED EXPLOSIVE, SOLID, N.O.S.
L15CII	TU14 TU15 TE19 TE21	AT	1 (C/D)			CV1 CV13 CV28	S9 S14	66	3381	TOXIC BY INHALATION LIQUID, N.O.S. with an LC ₅₀ lower than or equal to 200 ml/m ³ and saturated vapour concentration greater than or equal to 500 LC ₅₀
L10CII	TU14 TU15 TE19 TE21	AT	1 (C/D)			CV1 CV13 CV28	S9 S14	66	3382	TOXIC BY INHALATION LIQUID, N.O.S. with an LC ₅₀ lower than or equal to 1000 ml/m ³ and saturated vapour concentration greater than or equal to 1000 LC ₅₀
L15CII	TU14 TU15 TE19 TE21	FL	1 (C/D)			CV1 CV13 CV28	S2 S9 S14	663	3383	TOXIC BY INHALATION LIQUID, FLAMMABLE, N.O.S. with an LC ₅₀ lower than or equal to 200 ml/m ³ and saturated vapour concentration greater than or equal to 1000 LC ₅₀
L10CII	TU14 TU15 TE19 TE21	FL	1 (C/D)			CV1 CV13 CV28	S2 S9 S14	663	3384	TOXIC BY INHALATION LIQUID, FLAMMABLE, N.O.S. with an LC ₅₀ lower than or equal to 1000 ml/m ³ and saturated vapour concentration greater than or equal to 1000 LC ₅₀
L15CII	TU14 TU15 TE19 TE21	AT	1 (C/D)			CV1 CV13 CV28	S9 S14	623	3385	TOXIC BY INHALATION LIQUID, WATER-REACTIVE, N.O.S. with an LC ₅₀ lower than or equal to 200 ml/m ³ and saturated vapour concentration greater than or equal to 1000 LC ₅₀
L10CII	TU14 TU15 TE19 TE21	AT	1 (C/D)			CV1 CV13 CV28	S9 S14	623	3386	TOXIC BY INHALATION LIQUID, WATER-REACTIVE, N.O.S. with an LC ₅₀ lower than or equal to 1000 ml/m ³ and saturated vapour concentration greater than or equal to 1000 LC ₅₀
L15CII	TU14 TU15 TE19 TE21	AT	1 (C/D)			CV1 CV13 CV28	S9 S14	665	3387	TOXIC BY INHALATION LIQUID, OXIDIZING, N.O.S. with an LC ₅₀ lower than or equal to 200 ml/m ³ and saturated vapour concentration greater than or equal to 1000 LC ₅₀

Nr UN	Nazwa i opis	Klasa	Kod klasyfikacyjny	Grupa Pakowania	Nalepki	Przeprawy szczególne	Ilości ograniczone i wyłączone		Pakowanie			Cysterny przenośne i kontenery do przewozu luzem	
									Instrukcje Pakowania	Przeprawy szczególne	Przeprawy pakowania razem	Instrukcje	Przeprawy szczególne
(1)	(2)	(3a)	(3b)	(4)	(5)	(6)	(7a)	(7b)	(8)	(9a)	(9b)	(10)	(11)
	3.1.2	2.2	2.2	2.1.1.3	5.2.2	3.3	3.4.6	3.5.1.2	4.1.4	4.1.4	4.1.10	4.2.5.2 7.3.2	4.2.5.3
3388	MATERIAŁ TRUJĄCY INHALACYJNIE CIEKŁY UTLENIAJĄCY I.N.O. o toksyczności inhalacyjnej równej lub mniejszej niż 1000 ml/m ³ i o stężeniu pary nasyconej równym lub większym niż 10 LC50	6.1	TO1	1	6.1 +5.1	274	0	E0	P602		MP8 MP17	T20	TP2
3389	MATERIAŁ TRUJĄCY INHALACYJNIE CIEKŁY ZRĄCY I.N.O. o LC50 równej lub mniejszej niż 200 ml/m ³ i o stężeniu pary nasyconej równym lub większym niż 500 LC50	6.1	TC1 lub TC3	1	6.1 +8	274	0	E0	P601		MP8 MP17	T22	TP2
3390	MATERIAŁ TRUJĄCY INHALACYJNIE CIEKŁY ZRĄCY I.N.O. o LC50 równej lub mniejszej niż 1000 ml/m ³ i o stężeniu pary nasyconej równym lub większym niż 10 LC50	6.1	TC1 lub TC3	1	6.1 +8	274	0	E0	P602		MP8 MP17	T20	TP2
3391	MATERIAŁ METALOORGANICZNY STAŁY PIROFORYCZNY	4.2	S5	1	4.2	274	0	E0	P404	PP86	MP2	T21	TP7 TP33 TP36
3392	MATERIAŁ METALOORGANICZNY CIEKŁY PIROFORYCZNY	4.2	S5	1	4.2	274	0	E0	P400	PP86	MP2	T21	TP2 TP7 TP36
3393	MATERIAŁ METALOORGANICZNY STAŁY PIROFORYCZNY REAGUJĄCY Z WODĄ	4.2	SW	I	4.2 +4.3	274	0	E0	P404	PP86	MP2	T21	TP7 TP33 TP36 TP41
3394	MATERIAŁ METALOORGANICZNY CIEKŁY PIROFORYCZNY REAGUJĄCY Z WODĄ	4.2	SW	I	4.2 +4.3	274	0	E0	P400	PP86	MP2	T21	TP2 TP7 TP36 TP41
3395	MATERIAŁ METALOORGANICZNY STAŁY REAGUJĄCY Z WODĄ	4.3	W2	I	4.3	274	0	E0	P403		MP2	T9	TP7 TP33 TP36 TP41
3395	MATERIAŁ METALOORGANICZNY STAŁY REAGUJĄCY Z WODĄ	4.3	W2	II	4.3	274	500 g	E2	P410 IBC04		MP14	T3	TP33 TP36 TP41
3395	MATERIAŁ METALOORGANICZNY STAŁY REAGUJĄCY Z WODĄ	4.3	W2	III	4.3	274	1 kg	E1	P410 IBC06		MP14	T1	TP33 TP36 TP41
3396	MATERIAŁ METALOORGANICZNY STAŁY REAGUJĄCY Z WODĄ ZAPALNY	4.3	WF2	I	4.3 +4.1	274	0	E0	P403		MP2	T9	TP7 TP33 TP36 TP41
3396	MATERIAŁ METALOORGANICZNY STAŁY REAGUJĄCY Z WODĄ ZAPALNY	4.3	WF2	II	4.3 +4.1	274	500 g	E2	P410 IBC04		MP14	T3	TP33 TP36 TP41
3396	MATERIAŁ METALOORGANICZNY STAŁY REAGUJĄCY Z WODĄ ZAPALNY	4.3	WF2	III	4.3 +4.1	274	1 kg	E1	P410 IBC06		MP14	T1	TP33 TP36 TP41
3397	MATERIAŁ METALOORGANICZNY STAŁY REAGUJĄCY Z WODĄ SAMONAGRZEWAJĄCY SIĘ	4.3	WS	I	4.3 +4.2	274	0	E0	P403		MP2	T9	TP7 TP33 TP36 TP41
3397	MATERIAŁ METALOORGANICZNY STAŁY REAGUJĄCY Z WODĄ SAMONAGRZEWAJĄCY SIĘ	4.3	WS	II	4.3 +4.2	274	500 g	E2	P410 IBC04		MP14	T3	TP33 TP36 TP41
3397	MATERIAŁ METALOORGANICZNY STAŁY REAGUJĄCY Z WODĄ SAMONAGRZEWAJĄCY SIĘ	4.3	WS	III	4.3 +4.2	274	1 kg	E1	P410 IBC06		MP14	T1	TP33 TP36 TP41
3398	MATERIAŁ METALOORGANICZNY CIEKŁY REAGUJĄCY Z WODĄ	4.3	W1	I	4.3	274	0	E0	P402		MP2	T13	TP2 TP7 TP36 TP41
3398	MATERIAŁ METALOORGANICZNY CIEKŁY REAGUJĄCY Z WODĄ	4.3	W1	II	4.3	274	500 ml	E2	P001 IBC01		MP15	T7	TP2 TP7 TP36 TP41
3398	MATERIAŁ METALOORGANICZNY CIEKŁY REAGUJĄCY Z WODĄ	4.3	W1	III	4.3	274	1 L	E1	P001 IBC02		MP15	T7	TP2 TP7 TP36 TP41
3399	MATERIAŁ METALOORGANICZNY CIEKŁY REAGUJĄCY Z WODĄ ZAPALNY	4.3	WF1	I	4.3 +3	274	0	E0	P402		MP2	T13	TP2 TP7 TP36 TP41
3399	MATERIAŁ METALOORGANICZNY CIEKŁY REAGUJĄCY Z WODĄ ZAPALNY	4.3	WF1	II	4.3 +3	274	500 ml	E2	P001 IBC01		MP15	T7	TP2 TP7 TP36 TP41
3399	MATERIAŁ METALOORGANICZNY CIEKŁY REAGUJĄCY Z WODĄ ZAPALNY	4.3	WF1	III	4.3 +3	274	1 L	E1	P001 IBC02 R001		MP15	T7	TP2 TP7 TP36 TP41
3400	MATERIAŁ METALOORGANICZNY STAŁY SAMONAGRZEWAJĄCY SIĘ	4.2	S5	II	4.2	274	500 g	E2	P410 IBC06		MP14	T3	TP33 TP36

ADR cysterna		Pojazd do przewozu w cysternie	Kategoria transportowa (Kod ograniczeń przewozu przez tunele)	Przepisy szczególne dotyczące przewozu				Nr rozpoznawczy zagrożenia	Nr UN	Nazwa i opis
Kod cysterny	Przepisy szczególne			Sztuki przesyłki	Przewozu luzem	Załadunku, rozładunku i manipulowania ładunkiem	Postępowania			
4.3	4.3.5, 6.8.4	9.1.1.2	1.1.3.6 8.6	7.2.4	7.3.3	7.5.11	8.5	5.3.2.3		3.1.2
(12)	(13)	(14)	(15)	(16)	(17)	(18)	(19)	(20)	(1)	(2)
L10CH	TU14 TU15 TE19 TE21	AT	1 (C/D)			CV1 CV13 CV28	S9 S14	665	3388	TOXIC BY INHALATION LIQUID, OXIDIZING, N.O.S. with an LC ₅₀ lower than or equal to 1000 ml/m ³ and saturated vapour concentration greater
L15CH	TU14 TU15 TE19 TE21	AT	1 (C/D)			CV1 CV13 CV28	S9 S14	668	3389	TOXIC BY INHALATION LIQUID, CORROSIVE, N.O.S. with an LC ₅₀ lower than or equal to 200 ml/m ³ and saturated vapour concentration greater
L10CH	TU14 TU15 TE19 TE21	AT	1 (C/D)			CV1 CV13 CV28	S9 S14	668	3390	TOXIC BY INHALATION LIQUID, CORROSIVE, N.O.S. with an LC ₅₀ lower than or equal to 1000 ml/m ³ and saturated vapour concentration greater
L21DII	TU4 TU14 TU22 TC1 TE21 TM1	AT	0 (B/E)	VI			S20	43	3391	ORGANOMETALLIC SUBSTANCE, SOLID, PYROPHORIC
L21DII	TU4 TU14 TU22 TC1 TE21 TM1	AT	0 (B/E)	VI			S20	333	3392	ORGANOMETALLIC SUBSTANCE, LIQUID, PYROPHORIC
L21DII	TU4 TU14 TU22 TC1 TE21 TM1	AT	0 (B/E)	VI			S20	X432	3393	ORGANOMETALLIC SUBSTANCE, SOLID, PYROPHORIC, WATER-REACTIVE
L21DII	TU4 TU14 TU22 TC1 TE21 TM1	AT	0 (B/E)	VI			S20	X333	3394	ORGANOMETALLIC SUBSTANCE, LIQUID, PYROPHORIC, WATER-REACTIVE
S10AN L10DII	TU4 TU14 TU22 TE21 TM2	AT	1 (B/E)	VI		CV23	S20	X423	3395	ORGANOMETALLIC SUBSTANCE, SOLID, WATER-REACTIVE
SGAN L4DII	TU14 TE21 TM2	AT	2 (D/E)	VI		CV23		423	3395	ORGANOMETALLIC SUBSTANCE, SOLID, WATER-REACTIVE
SGAN L4DII	TU14 TE21 TM2	AT	3 (E)	VI		CV23		423	3395	ORGANOMETALLIC SUBSTANCE, SOLID, WATER-REACTIVE
S10AN L10DII	TU4 TU14 TU22 TE21 TM2	AT	0 (B/E)	VI		CV23	S20	X423	3396	ORGANOMETALLIC SUBSTANCE, SOLID, WATER-REACTIVE, FLAMMABLE
SGAN L4DH	TU14 TE21 TM2	AT	0 (D/E)	VI		CV23		423	3396	ORGANOMETALLIC SUBSTANCE, SOLID, WATER-REACTIVE, FLAMMABLE
SGAN L4DII	TU14 TE21 TM2	AT	0 (E)	VI		CV23		423	3396	ORGANOMETALLIC SUBSTANCE, SOLID, WATER-REACTIVE, FLAMMABLE
S10AN L10DH	TU14 TE21 TM2	AT	1 (B/E)	VI		CV23	S20	X423	3397	ORGANOMETALLIC SUBSTANCE, SOLID, WATER-REACTIVE, SELF-HEATING
SGAN L4DII		AT	2 (D/E)	VI		CV23		423	3397	ORGANOMETALLIC SUBSTANCE, SOLID, WATER-REACTIVE, SELF-HEATING
SGAN L4DII		AT	3 (E)	VI		CV23		423	3397	ORGANOMETALLIC SUBSTANCE, SOLID, WATER-REACTIVE, SELF-HEATING
L10DII	TU4 TU14 TU22 TE21 TM2	AT	0 (B/E)	VI		CV23	S20	X323	3398	ORGANOMETALLIC SUBSTANCE, LIQUID, WATER-REACTIVE
L4DII	TU14 TE21 TM2	AT	0 (D/E)	VI		CV23		323	3398	ORGANOMETALLIC SUBSTANCE, LIQUID, WATER-REACTIVE
L4DII	TU14 TE21 TM2	AT	0 (E)	VI		CV23		323	3398	ORGANOMETALLIC SUBSTANCE, LIQUID, WATER-REACTIVE
L10DII	TU4 TU14 TU22 TE21 TM2	FL	0 (B/E)	VI		CV23	S2 S20	X323	3399	ORGANOMETALLIC SUBSTANCE, LIQUID, WATER-REACTIVE, FLAMMABLE
L4DII	TU4 TU14 TU22 TE21 TM2	FL	0 (D/E)	VI		CV23	S2	323	3399	ORGANOMETALLIC SUBSTANCE, LIQUID, WATER-REACTIVE, FLAMMABLE
L4DII	TU14 TE21 TM2	FL	0 (E)	VI		CV23	S2	323	3399	ORGANOMETALLIC SUBSTANCE, LIQUID, WATER-REACTIVE, FLAMMABLE
SGAN L4BN		AT	2 (D/E)	VI				40	3400	ORGANOMETALLIC SUBSTANCE, SOLID, SELF-HEATING

Nr UN	Nazwa i opis	Klasa	Kod klasyfikacyjny	Grupa Pakowania	Nalepki	Przeprisy szczególne	Ilości ograniczone i wyłączone		Pakowanie			Cysterny przelotne i kontenery do przewozu luzem	
							(7a)	(7b)	Instrukcja Pakowania	Przeprisy szczególne	Przeprisy pakowania razem	Instrukcje	Przeprisy szczególne
(1)	(2)	(3a)	(3b)	(4)	(5)	(6)	(7a)	(7b)	(8)	(9a)	(9b)	(10)	(11)
	3.1.2	2.2	2.2	2.1.1.3	5.2.2	3.3	3.4.6	3.5.1.2	4.1.4	4.1.4	4.1.10	4.2.5.2 7.5.2	4.2.5.3
3400	MATERIAŁ METALOORGANICZNY STAŁY SAMONAGRZEWAJĄCY SIĘ	4.2	S5	III	4.2	274	1 kg	E1	P002 IBC08		MP14	T1	TP33 TP36
3401	AMALGAMAT METALI ALKALICZNYCH STAŁY	4.3	W2	I	4.3	182	0	E0	P403		MP2	T9	TP7 TP33
3402	AMALGAMAT METALI ZIEM ALKALICZNYCH STAŁY	4.3	W2	I	4.3	183 506	0	E0	P403		MP2	T9	TP7 TP33
3403	STOPY POTASU METALICZNEGO STAŁE	4.3	W2	I	4.3		0	E0	P403		MP2	T9	TP7 TP33
3404	STOPY POTASU I SODU METALICZNEGO STAŁE	4.3	W2	I	4.3		0	E0	P403		MP2	T9	TP7 TP33
3405	CIŁORAN BAROWY W ROZTWORZE	5.1	OT1	II	5.1 +6.1		1 L	E2	P504 IBC02		MP2	T4	TP1
3405	CIŁORAN BAROWY W ROZTWORZE	5.1	OT1	III	5.1 +6.1		5 L	E1	P001 IBC02		MP2	T4	TP1
3406	NADCIŁORAN BAROWY W ROZTWORZE	5.1	OT1	II	5.1 +6.1		1 L	E2	P504 IBC02		MP2	T4	TP1
3406	NADCIŁORAN BAROWY W ROZTWORZE	5.1	OT1	III	5.1 +6.1		5 L	E1	P001 IBC02		MP2	T4	TP1
3407	CIŁORAN I CIŁOREK MAGNEZOWY W MIESZANINIE W ROZTWORZE	5.1	O1	II	5.1		1 L	E2	P504 IBC02		MP2	T4	TP1
3407	CIŁORAN I CIŁOREK MAGNEZOWY W MIESZANINIE W ROZTWORZE	5.1	O1	III	5.1		5 L	E1	P504 IBC02		MP2	T4	TP1
3408	NADCIŁORAN OŁOWIAWY W ROZTWORZE	5.1	OT1	II	5.1 +6.1		1 L	E2	P504 IBC02		MP2	T4	TP1
3408	NADCIŁORAN OŁOWIAWY W ROZTWORZE	5.1	OT1	III	5.1 +6.1		5 L	E1	P001 IBC02		MP2	T4	TP1
3409	CIŁORONITROBENZENY CIEKLE	6.1	T1	II	6.1	279	100 ml	E4	P001 IBC02		MP15	T7	TP2
3410	CIŁOROWODOREK 4-CHLORO-o-TOLUIDYNY W ROZTWORZE	6.1	T1	III	6.1		5 L	E1	P001 IBC03 R001		MP19	T4	TP1
3411	beta-NAFTYLOAMINA W ROZTWORZE	6.1	T1	II	6.1		100 ml	E4	P001 IBC02		MP15	T7	TP2
3411	beta-NAFTYLOAMINA W ROZTWORZE	6.1	T1	III	6.1		5 L	E1	P001 IBC02		MP19	T7	TP2
3412	KWAS MRÓWKOWY zawierający nie mniej niż 10% masowych ale nie więcej niż 85% masowych kwasu	8	C3	II	8		1 L	E2	P001 IBC02		MP15	T7	TP2
3412	KWAS MRÓWKOWY zawierający nie mniej niż 5% masowych ale mniej niż 10% masowych kwasu	8	C3	III	8		5 L	E1	P001 IBC03 LP01 R001		MP19	T4	TP1
3413	CYJANEK POTASOWY W ROZTWORZE	6.1	T4	I	6.1		0	E5	P001		MP8 MP17	T14	TP2
3413	CYJANEK POTASOWY W ROZTWORZE	6.1	T4	II	6.1		100 ml	E4	P001 IBC02		MP15	T11	TP2 TP27
3413	CYJANEK POTASOWY W ROZTWORZE	6.1	T4	III	6.1		5 L	E1	P001 IBC03 LP01 R001		MP19	T7	TP2 TP28
3414	CYJANEK SODOWY W ROZTWORZE	6.1	T4	I	6.1		0	E5	P001		MP8 MP17	T14	TP2
3414	CYJANEK SODOWY W ROZTWORZE	6.1	T4	II	6.1		100 ml	E4	P001 IBC02		MP15	T11	TP2 TP27
3414	CYJANEK SODOWY W ROZTWORZE	6.1	T4	III	6.1		5 L	E1	P001 IBC03 LP01 R001		MP19	T7	TP2 TP28
3415	FLUOREK SODOWY W ROZTWORZE	6.1	T4	III	6.1		5 L	E1	P001 IBC03 LP01 R001		MP19	T4	TP1
3416	CIŁOROACETOFENON CIEKŁY	6.1	T1	II	6.1		0	E0	P001 IBC02		MP15	T7	TP2
3417	BROMEK KSYLILU STAŁY	6.1	T2	II	6.1		0	E4	P002 IBC08	B4	MP10	T3	TP33
3418	2,4-TOLUILENO-DWUAMINA W ROZTWORZE	6.1	T1	III	6.1		5 L	E1	P001 IBC03 LP01 R001		MP19	T4	TP1
3419	KOMPLEKS TRÓJFLUORKU BORU Z KWASEM OCTOWYM STAŁY	8	C4	II	8		1 kg	E2	P002 IBC08	B4	MP10	T3	TP33
3420	KOMPLEKS TRÓJFLUORKU BORU Z KWASEM PROPIONOWYM STAŁY	8	C4	II	8		1 kg	E2	P002 IBC08	B4	MP10	T3	TP33
3421	WODOROFUOREK POTASOWY W ROZTWORZE	8	CT1	II	8 +6.1		1 L	E2	P001 IBC02		MP15	T7	TP2
3421	WODOROFUOREK POTASOWY W ROZTWORZE	8	CT1	III	8 +6.1		5 L	E1	P001 IBC03 R001		MP19	T4	TP1
3422	FLUOREK POTASOWY W ROZTWORZE	6.1	T4	III	6.1		5 L	E1	P001 IBC03 LP01 R001		MP19	T4	TP1

ADR cysterna		Pojazd do przewozu w cysternie	Kategoria transportowa (Kod ograniczeń przewozu przez tunele)	Przepisy szczególne dotyczące przewozu				Nr rozpoznawczy zagrożenia	Nr UN	Nazwa i opis	
Kod cysterny	Przepisy szczególne			Sztuki przesyłki	Przewozu luzem	Załadunku, rozładunku i manipulowania ładunkiem	Postępowania				
4.3	4.3.5, 6.8.4	9.1.1.2	1.1.3.6 8.6	7.2.4	7.3.3	7.5.11	8.5	5.3.2.3		3.1.2	
(12)	(13)	(14)	(15)	(16)	(17)	(18)	(19)	(20)	(1)	(2)	
SGAN L4BN		AT	3 (E)	V1				40	3400	ORGANOMETALLIC SUBSTANCE, SOLID, SELF-HEATING	
L10BN(+)	TU1 TE5 TT3 TM2	AT	1 (B/E)	V1		CV23	S20	X423	3401	ALKALI METAL AMALGAM, SOLID	
L10BN(+)	TU1 TE5 TT3 TM2	AT	1 (B/E)	V1		CV23	S20	X423	3402	ALKALINE EARTH METAL AMALGAM, SOLID	
L10BN(+)	TU1 TE5 TT3 TM2	AT	1 (B/E)	V1		CV23	S20	X423	3403	POTASSIUM METAL ALLOYS, SOLID	
L10BN(+)	TU1 TE5 TT3 TM2	AT	1 (B/E)	V1		CV23	S20	X423	3404	POTASSIUM SODIUM ALLOYS, SOLID	
L4BN	TU3	AT	2 (E)			CV24 CV28			56	3405	BARIUM CHLORATE SOLUTION
LGBV	TU3	AT	3 (E)			CV24 CV28			56	3405	BARIUM CHLORATE SOLUTION
L4BN	TU3	AT	2 (E)			CV24 CV28			56	3406	BARIUM PERCHLORATE SOLUTION
LGBV	TU3	AT	3 (E)			CV24 CV28			56	3406	BARIUM PERCHLORATE SOLUTION
L4BN	TU3	AT	2 (E)			CV24			50	3407	CHLORATE AND MAGNESIUM CHLORIDE MIXTURE SOLUTION
LGBV	TU3	AT	3 (E)			CV24			50	3407	CHLORATE AND MAGNESIUM CHLORIDE MIXTURE SOLUTION
L4BN	TU3	AT	2 (E)			CV24 CV28			56	3408	LEAD PERCHLORATE SOLUTION
LGBV	TU3	AT	3 (E)			CV24 CV28			56	3408	LEAD PERCHLORATE SOLUTION
L4BH	TU15 TE19	AT	2 (D/E)			CV13 CV28	S9 S19		60	3409	CHLORONITROBENZENES, LIQUID
L4BH	TU15 TE19	AT	2 (E)	V12		CV13 CV28	S9		60	3410	4-CHLORO-o-TOLUIDINE HYDROCHLORIDE SOLUTION
L4BH	TU15 TE19	AT	2 (D/E)			CV13 CV28	S9 S19		60	3411	beta-NAPIHTHYLAMINE SOLUTION
L4BH	TU15 TE19	AT	2 (E)			CV13 CV28	S9		60	3411	beta-NAPIHTHYLAMINE SOLUTION
L4BN		AT	2 (E)						80	3412	FORMIC ACID with not less than 10% but not more than 85% acid by mass
L4BN		AT	3 (E)	V12					80	3412	FORMIC ACID with not less than 5% but less than 10% acid by mass
L10CH	TU14 TU15 TE19 TE21	AT	1 (C/E)			CV1 CV13 CV28	S9 S14		66	3413	POTASSIUM CYANIDE SOLUTION
L4BH	TU15 TE19	AT	2 (D/E)			CV13 CV28	S9 S19		60	3413	POTASSIUM CYANIDE SOLUTION
L4BH	TU15 TE19	AT	2 (E)	V12		CV13 CV28	S9		60	3413	POTASSIUM CYANIDE SOLUTION
L10CH	TU14 TU15 TE19 TE21	AT	1 (C/E)			CV1 CV13 CV28	S9 S14		66	3414	SODIUM CYANIDE SOLUTION
L4BH	TU15 TE19	AT	2 (D/E)			CV13 CV28	S9 S19		60	3414	SODIUM CYANIDE SOLUTION
L4BH	TU15 TE19	AT	2 (E)	V12		CV13 CV28	S9		60	3414	SODIUM CYANIDE SOLUTION
L4BH	TU15 TE19	AT	2 (E)	V12		CV13 CV28	S9		60	3415	SODIUM FLUORIDE SOLUTION
L4BH	TU15 TE19	AT	2 (D/E)			CV13 CV28	S9 S19		60	3416	CHLOROACETO-PHENONE, LIQUID
SGAH L4BH	TU15 TE19	AT	2 (D/E)	V11		CV13 CV28	S9 S19		60	3417	XYLYL BROMIDE, SOLID
L4BH	TU15 TE19	AT	2 (E)	V12		CV13 CV28	S9		60	3418	2,4-TOLUYLENEDIAMINE SOLUTION
SGAN L4BN		AT	2 (E)	V11					80	3419	BORON TRIFLUORIDE ACETIC ACID COMPLEX, SOLID
SGAN L4BN		AT	2 (E)	V11					80	3420	BORON TRIFLUORIDE PROPIONIC ACID COMPLEX, SOLID
L4DH	TU14 TE21	AT	2 (E)			CV13 CV28			86	3421	POTASSIUM HYDROGENDIFLUORIDE SOLUTION
L4DH	TU14 TE21	AT	3 (E)	V12		CV13 CV28			86	3421	POTASSIUM HYDROGENDIFLUORIDE SOLUTION
L4BH	TU15 TE19	AT	2 (E)	V12		CV13 CV28	S9		60	3422	POTASSIUM FLUORIDE SOLUTION

Nr UN	Nazwa i opis	Klasa	Kod klasyfikacyjny	Grupa Pakowania	Nalepki	Przeprisy szczególne	Ilości ograniczone i wyłączone		Pakowanie			Cysterny przenośne i kontenery do przewożenia	
							3.4.6	3.5.1.2	Instrukcje Pakowania	Przeprisy szczególne	Przeprisy pakowania razem	Instrukcje	Przeprisy szczególne
(1)	(2)	2.2	2.2	2.1.1.3	5.2.2	3.3	3.4.6	3.5.1.2	4.1.4	4.1.4	4.1.10	4.2.5.2 3.3.2	4.2.5.3
(1)	(2)	(3a)	(3b)	(4)	(5)	(6)	(7a)	(7b)	(8)	(9a)	(9b)	(10)	(11)
3423	WODOROTLENEK CZTEROMETYLO-AMONIOWY STAŁY	8	C8	II	8		1 kg	E2	P002 IBC08	B4	MP10	T3	TP33
3424	DWUNITRO-o- KREZOLAN AMONOWY W ROZTWORZE	6.1	T1	II	6.1		100 ml	E4	P001 IBC02		MP15	T7	TP2
3424	DWUNITRO-o- KREZOLAN AMONOWY W ROZTWORZE	6.1	T1	III	6.1		5 L	E1	P001 IBC02		MP19	T7	TP2
3425	KWAS BROMOOCTOWY STAŁY	8	C4	II	8		1 kg	E2	P002 IBC08	B4	MP10	T3	TP33
3426	AKRYLAMID W ROZTWORZE	6.1	T1	III	6.1		5 L	E1	P001 IBC03 LP01 R001		MP19	T4	TP1
3427	CHLORKI CHLOROBENZYLU STAŁE	6.1	T2	III	6.1		5 kg	E1	P002 IBC08 LP02 R001	B3	MP10	T1	TP33
3428	IZOCYJANIAN 3-CHLORO-4-METYLOFENYLU STAŁY	6.1	T2	II	6.1		500 g	E4	P002 IBC08	B4	MP10	T3	TP33
3429	CHLOROTOLUIDYNY CIEKLE	6.1	T1	III	6.1		5 L	E1	P001 IBC03 LP01 R001		MP19	T4	TP1
3430	KSYLENOLE CIEKLE	6.1	T1	II	6.1		100 ml	E4	P001 IBC02		MP15	T7	TP2
3431	FLUORKI NITROBENZYLIDYNY STAŁE	6.1	T2	II	6.1		500 g	E4	P002 IBC08	B4	MP10	T3	TP33
3432	DWUFENYLE POLICHLOROWANE STAŁE	9	M2	II	9	305	1 kg	E2	P906 IBC08	B4	MP10	T3	TP33
3434	NITROKREZOLE CIEKLE	6.1	T1	III	6.1		5 L	E1	P001 IBC03 LP01 R001		MP19	T4	TP1
3436	WODZIAN SZEŚCIOFLUORO-ACETONU STAŁY	6.1	T2	II	6.1		500 g	E4	P002 IBC08	B4	MP10	T3	TP33
3437	CHLOROKREZOLE STAŁE	6.1	T2	II	6.1		500 g	E4	P002 IBC08	B4	MP10	T3	TP33
3438	ALKOHOL alfa-METYLOBENZYLLOWY STAŁY	6.1	T2	III	6.1		5 kg	E1	P002 IBC08 LP02 R001	B3	MP10	T1	TP33
3439	NITRYLE STAŁE TRUJĄCE I.N.O.	6.1	T2	I	6.1	274	0	E5	P002 IBC07		MP18	T6	TP33
3439	NITRYLE STAŁE TRUJĄCE I.N.O.	6.1	T2	II	6.1	274	500 g	E4	P002 IBC08	B4	MP10	T3	TP33
3439	NITRYLE STAŁE TRUJĄCE I.N.O.	6.1	T2	III	6.1	274	5 kg	E1	P002 IBC08 LP02 R001	B3	MP10	T1	TP33
3440	ZWIĄZEK SELENU CIEKLY I.N.O.	6.1	T4	I	6.1	274 563	0	E5	P001		MP8 MP17	T14	TP2 TP27
3440	ZWIĄZEK SELENU CIEKLY I.N.O.	6.1	T4	II	6.1	274 563	100 ml	E4	P001 IBC02		MP15	T11	TP2 TP27
3440	ZWIĄZEK SELENU CIEKLY I.N.O.	6.1	T4	III	6.1	274 563	5 L	E1	P001 IBC03 R001		MP19	T7	TP1 TP28
3441	CHLORODWUNITRO-BENZENY STAŁE	6.1	T2	II	6.1	279	500 g	E4	P002 IBC08	B4	MP10	T3	TP33
3442	DWUCHLOROANILINY STAŁE	6.1	T2	II	6.1	279	500 g	E4	P002 IBC08	B4	MP10	T3	TP33
3443	DWUNITROBENZENY STAŁE	6.1	T2	II	6.1		500 g	E4	P002 IBC08	B4	MP10	T3	TP33
3444	CHLOROWODOREK NIKOTYNY STAŁY	6.1	T2	II	6.1	43	500 g	E4	P002 IBC08	B4	MP10	T3	TP33
3445	SIARCZAN NIKOTYNY STAŁY	6.1	T2	II	6.1		500 g	E4	P002 IBC08	B4	MP10	T3	TP33
3446	NITROTOLUENY STAŁE	6.1	T2	II	6.1		500 g	E4	P002 IBC08	B4	MP10	T3	TP33
3447	NITROKSYLENY STAŁE	6.1	T2	II	6.1		500 g	E4	P002 IBC08	B4	MP10	T3	TP33
3448	MATERIAŁ DO OTRZYMYWANIA GAZU ŁZAWIĄCEGO STAŁY I.N.O.	6.1	T2	I	6.1	274	0	E0	P002		MP18	T6	TP33
3448	MATERIAŁ DO OTRZYMYWANIA GAZU ŁZAWIĄCEGO STAŁY I.N.O.	6.1	T2	II	6.1	274	0	E0	P002 IBC08	B4	MP10	T3	TP33
3449	CYJANKI BROMOBENZYLU STAŁE	6.1	T2	I	6.1	138	0	E5	P002		MP18	T6	TP33
3450	DWUFENYLOCHLORO-ARSYNA STAŁA	6.1	T3	I	6.1		0	E0	P002 IBC07		MP18	T6	TP33
3451	TOLUIDYNY STAŁE	6.1	T2	II	6.1	279	500 g	E4	P002 IBC08	B4	MP10	T3	TP33

ADR cysterna		Pojazd do przewozu w cysternie	Kategoria transportowa (Kod ograniczeń przewozu przez tunel)	Przepisy szczególne dotyczące przewozu				Nr rozpoznawczy zagrożenia	Nr UN	Nazwa i opis
Kod cysterny	Przepisy szczególne			Sztuki przesyłki	Przewozu luzem	Załadunku, rozładunku i manipulowania ładunkiem	Postępowania			
4.3	4.3.5, 6.8.4	9.1.1.2	1.1.3.6 8.6	7.2.4	7.3.3	7.5.11	8.5	5.3.2.3	3.1.2	
(12)	(13)	(14)	(15)	(16)	(17)	(18)	(19)	(20)	(1)	
SGAN L4BN		AT	2 (E)	V11				80	3423	TETRAMETHYL-AMMONIUM HYDROXIDE, SOLID
L4BII	TU15 TE19	AT	2 (D/E)			CV13 CV28	S9 S19	60	3424	AMMONIUM DINITRO-o-CRESOLATE SOLUTION
L4BII	TU15 TE19	AT	2 (E)			CV13 CV28	S9	60	3424	AMMONIUM DINITRO-o-CRESOLATE SOLUTION
SGAN L4BN		AT	2 (E)	V11				80	3425	BROMOACETIC ACID, SOLID
L4BII	TU15 TE19	AT	2 (E)	V12		CV13 CV28	S9	60	3426	ACRYLAMIDE SOLUTION
SGAII L4BII	TU15 TE19	AT	2 (E)		VC1 VC2 AP7	CV13 CV28	S9	60	3427	CHLOROBENZYL CHLORIDES, SOLID
SGAII L4BII	TU15 TE19	AT	2 (D/E)	V11		CV13 CV28	S9 S19	60	3428	3-CHLORO-4-METHYLPHENYL ISOCYANATE, SOLID
L4BII	TU15 TE19	AT	2 (E)	V12		CV13 CV28	S9	60	3429	CHLOROTOLUIDINES, LIQUID
L4BII	TU15 TE19	AT	2 (D/E)			CV13 CV28	S9 S19	60	3430	XYLENOLS, LIQUID
SGAII L4BII	TU15 TE19	AT	2 (D/E)	V11		CV13 CV28	S9 S19	60	3431	NITROBENZO-TRIFLUORIDES, SOLID
S4AII L4BII	TU15	AT	0 (D/E)	V11	VC1 VC2 AP9	CV1 CV13 CV28	S19	90	3432	POLYCHLORINATED BIPIHENYLS, SOLID
L4BII	TU15 TE19	AT	2 (E)	V12		CV13 CV28	S9	60	3434	NITROCRESOLS, LIQUID
SGAII L4BII	TU15 TE19	AT	2 (D/E)	V11		CV13 CV28	S9 S19	60	3436	HEXAFLUOROACETONE HYDRATE, SOLID
SGAII L4BII	TU15 TE19	AT	2 (D/E)	V11		CV13 CV28	S9 S19	60	3437	CHLOROCRESOLS, SOLID
SGAII L4BII	TU15 TE19	AT	2 (E)		VC1 VC2 AP7	CV13 CV28	S9	60	3438	alpha-METHYLBENZYL ALCOHOL, SOLID
S10AII L10CII	TU14 TU15 TE19 TE21	AT	1 (C/E)	V10		CV1 CV13 CV28	S9 S14	66	3439	NITRILES, SOLID, TOXIC, N.O.S.
SGAII L4BII	TU15 TE19	AT	2 (D/E)	V11		CV13 CV28	S9 S19	60	3439	NITRILES, SOLID, TOXIC, N.O.S.
SGAII L4BII	TU15 TE19	AT	2 (E)		VC1 VC2 AP7	CV13 CV28	S9	60	3439	NITRILES, SOLID, TOXIC, N.O.S.
L10CII	TU14 TU15 TE19 TE21	AT	1 (C/E)			CV1 CV13 CV28	S9 S14	66	3440	SELENIUM COMPOUND, LIQUID, N.O.S.
L4BII	TU15 TE19	AT	2 (D/E)			CV13 CV28	S9 S19	60	3440	SELENIUM COMPOUND, LIQUID, N.O.S.
L4BII	TU15 TE19	AT	2 (E)	V12		CV13 CV28	S9	60	3440	SELENIUM COMPOUND, LIQUID, N.O.S.
SGAII L4BII	TU15 TE19	AT	2 (D/E)	V11		CV13 CV28	S9 S19	60	3441	CHLORODINITROBENZENES, SOLID
SGAII L4BII	TU15 TE19	AT	2 (D/E)	V11		CV13 CV28	S9 S19	60	3442	DICHLOROANILINES, SOLID
SGAII L4BII	TU15 TE19	AT	2 (D/E)	V11		CV13 CV28	S9 S19	60	3443	DINITROBENZENES, SOLID
SGAII	TU15 TE19	AT	2 (D/E)	V11		CV13 CV28	S9 S19	60	3444	NICOTINE HYDROCHLORIDE, SOLID
SGAII	TU15 TE19	AT	2 (D/E)	V11		CV13 CV28	S9 S19	60	3445	NICOTINE SULPHATE, SOLID
SGAII L4BII	TU15 TE19	AT	2 (D/E)	V11		CV13 CV28	S9 S19	60	3446	NITROTOLUENES, SOLID
SGAII L4BII	TU15 TE19	AT	2 (D/E)	V11		CV13 CV28	S9 S19	60	3447	NITROXYLENES, SOLID
S10AII L10CII	TU14 TU15 TE19 TE21	AT	1 (C/E)			CV1 CV13 CV28	S9 S14	66	3448	TEAR GAS SUBSTANCE, SOLID, N.O.S.
SGAII L4BII	TU15 TE19	AT	2 (D/E)	V11		CV13 CV28	S9 S19	60	3448	TEAR GAS SUBSTANCE, SOLID, N.O.S.
S10AII L10CII	TU15 TE19	AT	1 (C/E)			CV1 CV13 CV28	S9 S14	66	3449	BROMOBENZYL CYANIDES, SOLID
S10AII L10CII	TU15 TE19	AT	1 (C/E)	V10		CV1 CV13 CV28	S9 S14	66	3450	DIPHENYLCHLORO-ARSINE, SOLID
SGAII L4BII	TU15 TE19	AT	2 (D/E)	V11		CV13 CV28	S9 S19	60	3451	TOLUIDINES, SOLID

Nr UN	Nazwa i opis	Klasa	Kod klasyfikacyjny	Grupa Pakowania	Nalepki	Przebieg szczególne	Ilości ograniczone i wyłączone		Pakowanie			Cysterny przenośne i kontenery do przewozu luzem	
							(7a)	(7b)	Instrukcje Pakowania	Przebieg szczególne	Przebieg pakowania razem	Instrukcje	Przebieg szczególne
(1)	(2)	(3a)	(3b)	(4)	(5)	(6)	3.4.6	3.5.1.2	4.1.4	4.1.4	4.1.10	4.2.5.2 7.3.2	4.2.5.3
(1)	(2)	(3a)	(3b)	(4)	(5)	(6)	(7a)	(7b)	(8)	(9a)	(9b)	(10)	(11)
3452	KSYLIDYNY STAŁE	6.1	T2	II	6.1		500 g	E4	P002 IBC08	B4	MP10	T3	TP33
3453	KWAS FOSFOROWY STAŁY	8	C2	III	8		5 kg	E1	P002 IBC08 LP02 R001	B3	MP10	T1	TP33
3454	DWUNITROTOLUENY STAŁE	6.1	T2	II	6.1		500 g	E4	P002 IBC08	B4	MP10	T3	TP33
3455	KREZOLE STAŁE	6.1	TC2	II	6.1 +8		500 g	E4	P002 IBC08	B4	MP10	T3	TP33
3456	KWAS NITROZYLOSIARKOWY STAŁY	8	C2	II	8		1 kg	E2	P002 IBC08	B4	MP10	T3	TP33
3457	CHLORONITROTOLUENY STAŁE	6.1	T2	III	6.1		5 kg	E1	P002 IBC08 LP02 R001	B3	MP10	T1	TP33
3458	NITROANIZOLE STAŁE	6.1	T2	III	6.1	279	5 kg	E1	P002 IBC08 LP02 R001	B3	MP10	T1	TP33
3459	NITROBROMOBENZENY STAŁE	6.1	T2	III	6.1		5 kg	E1	P002 IBC08 LP02 R001	B3	MP10	T1	TP33
3460	N-ETYLOBENZYLO-TOLUIDYNY STAŁE	6.1	T2	III	6.1		5 kg	E1	P002 IBC08 LP02 R001	B3	MP10	T1	TP33
3462	TOKSYNY WYEKSTRAHOWANE Z ORGANIZMÓW ŻYWCYCH STAŁE I.N.O.	6.1	T2	I	6.1	210 274	0	E5	P002 IBC07		MP18	T6	TP33
3462	TOKSYNY WYEKSTRAHOWANE Z ORGANIZMÓW ŻYWCYCH STAŁE I.N.O.	6.1	T2	II	6.1	210 274	500 g	E4	P002 IBC08	B4	MP10	T3	TP33
3462	TOKSYNY WYEKSTRAHOWANE Z ORGANIZMÓW ŻYWCYCH STAŁE I.N.O.	6.1	T2	III	6.1	210 274	5 kg	E1	P002 IBC08 R001	B3	MP10	T1	TP33
3463	KWAS PROPIONOWY zawierający nie mniej niż 90% masowych kwasu	8	CF1	II	8 +3		1 L	E2	P001 IBC02		MP15	T7	TP2
3464	ZWIĄZEK FOSFOROORGANICZNY STAŁY TRUJĄCY I.N.O.	6.1	T2	I	6.1	43 274	0	E5	P002 IBC07		MP18	T6	TP33
3464	ZWIĄZEK FOSFOROORGANICZNY STAŁY TRUJĄCY I.N.O.	6.1	T2	II	6.1	43 274	500 g	E4	P002 IBC08	B4	MP10	T3	TP33
3464	ZWIĄZEK FOSFOROORGANICZNY STAŁY TRUJĄCY I.N.O.	6.1	T2	III	6.1	43 274	5 kg	E1	P002 IBC08 LP02 R001	B3	MP10	T1	TP33
3465	ZWIĄZEK ARSENOORGANICZNY STAŁY I.N.O.	6.1	T3	I	6.1	274	0	E5	P002 IBC07		MP18	T6	TP33
3465	ZWIĄZEK ARSENOORGANICZNY STAŁY I.N.O.	6.1	T3	II	6.1	274	500 g	E4	P002 IBC08	B4	MP10	T3	TP33
3465	ZWIĄZEK ARSENOORGANICZNY STAŁY I.N.O.	6.1	T3	III	6.1	274	5 kg	E1	P002 IBC08 LP02 R001	B3	MP10	T1	TP33
3466	KARBONYLKJ METALI STAŁE I.N.O.	6.1	T3	I	6.1	274 562	0	E5	P002 IBC07		MP18	T6	TP33
3466	KARBONYLKJ METALI STAŁE I.N.O.	6.1	T3	II	6.1	274 562	500 g	E4	P002 IBC08	B4	MP10	T3	TP33
3466	KARBONYLKJ METALI STAŁE I.N.O.	6.1	T3	III	6.1	274 562	5 kg	E1	P002 IBC08 LP02 R001	B3	MP10	T1	TP33
3467	ZWIĄZEK METALOORGANICZNY STAŁY TRUJĄCY I.N.O.	6.1	T3	I	6.1	274 562	0	E5	P002 IBC07		MP18	T6	TP33
3467	ZWIĄZEK METALOORGANICZNY STAŁY TRUJĄCY I.N.O.	6.1	T3	II	6.1	274 562	500 g	E4	P002 IBC08	B4	MP10	T3	TP33
3467	ZWIĄZEK METALOORGANICZNY STAŁY TRUJĄCY I.N.O.	6.1	T3	III	6.1	274 562	5 kg	E1	P002 IBC08 LP02 R001	B3	MP10	T1	TP33
3468	WODOR W WODORKU METALU W UKŁADZIE MAGAZYNUJĄCYM lub WODÓR W WODORKU METALU W UKŁADZIE MAGAZYNUJĄCYM W URZĄDZENIU lub WODÓR W WODORKU METALU W UKŁADZIE MAGAZYNUJĄCYM ZAPAKOWANY Z URZĄDZENIEM	2	1F		2.1	321 356	0	E0	P205		MP9		
3469	FARBA PALNA ŻRĄCA (obejmuje farby lakiery emalie bejce szelaki pokosty wyblyszczacze ciekłe napelniacze i ciekłe lakiery podkładowe) lub MATERIAŁ POKREWNY DO FARBY PALNY ŻRĄCY (obejmuje rozcieńczalniki i związki redukujące)	3	FC	I	3 +8	163 367	0	E0	P001		MP7 MP17	T11	TP2 TP27

ADR cysterna		Pojazd do przewozu w cysternie	Kategoria transportowa (Kod ograniczeń przewozu przez tuniele)	Przepisy szczególne dotyczące przewozu				Nr rozpoznawczy zagrożenia	Nr UN	Nazwa i opis
Kod cysterny	Przepisy szczególne			Szaki przesyłki	Przewozu luzem	Zaladunku, rozładunku i manipulowania ładunkiem	Postępowania			
4.3	4.3.5, 6.8.4	9.1.1.2	1.1.3.6 8.6	7.2.4	7.3.3	7.5.11	8.5	5.3.2.3		3.1.2
(12)	(13)	(14)	(15)	(16)	(17)	(18)	(19)	(20)	(1)	(2)
SGAII L4BII	TU15 TE19	AT	2 (D/E)	VII		CV13 CV28	S9 S19	60	3452	XYLIDINES, SOLID
SGAV L4BN		AT	3 (E)		VC1 VC2 AP7			80	3453	PHOSPHORIC ACID, SOLID
SGAII L4BII	TU15 TE19	AT	2 (D/E)	VII		CV13 CV28	S9 S19	60	3454	DINITROTOLUENES, SOLID
SGAII L4BII	TU15 TE19	AT	2 (D/E)	VII		CV13 CV28	S9 S19	68	3455	CRESOLS, SOLID
SGAN L4BN		AT	2 (E)	VII				X80	3456	NITROSYLSULPHURIC ACID, SOLID
SGAII L4BII	TU15 TE19	AT	2 (E)		VC1 VC2 AP7	CV13 CV28	S9	60	3457	CHLORONITROTOLUENES, SOLID
SGAII L4BII	TU15 TE19	AT	2 (E)		VC1 VC2 AP7	CV13 CV28	S9	60	3458	NITROANISOLE, SOLID
SGAII L4BII	TU15 TE19	AT	2 (E)		VC1 VC2 AP7	CV13 CV28	S9	60	3459	NITROBROMOBENZENES, SOLID
SGAII L4BII	TU15 TE19	AT	2 (E)		VC1 VC2 AP7	CV13 CV28	S9	60	3460	N-ETHYLBENZYL-TOLUIDINES, SOLID
S10AII L10CII	TU15 TE19	AT	1 (C/E)	V10		CV1 CV13 CV28	S9 S14	66	3462	TOXINS, EXTRACTED FROM LIVING SOURCES, SOLID, N.O.S.
SGAII L4BII	TU15 TE19	AT	2 (D/E)	VII		CV13 CV28	S9 S19	60	3462	TOXINS, EXTRACTED FROM LIVING SOURCES, SOLID, N.O.S.
SGAII L4BII	TU15 TE19	AT	2 (E)		VC1 VC2 AP7	CV13 CV28	S9	60	3462	TOXINS, EXTRACTED FROM LIVING SOURCES, SOLID, N.O.S.
L4BN		FL	2 (D/E)				S2	83	3463	PROPIONIC ACID with not less than 90% acid by mass
S10AII L10CII	TU14 TU15 TE19 TE21	AT	1 (C/E)	V10		CV1 CV13 CV28	S9 S14	66	3464	ORGANOPHOSPHORUS COMPOUND, SOLID, TOXIC, N.O.S.
SGAII L4BII	TU15 TE19	AT	2 (D/E)	VII		CV13 CV28	S9 S19	60	3464	ORGANOPHOSPHORUS COMPOUND, SOLID, TOXIC, N.O.S.
SGAII L4BII	TU15 TE19	AT	2 (E)		VC1 VC2 AP7	CV13 CV28	S9	60	3464	ORGANOPHOSPHORUS COMPOUND, SOLID, TOXIC, N.O.S.
S10AII L10CII	TU14 TU15 TE19 TE21	AT	1 (C/E)	V10		CV1 CV13 CV28	S9 S14	66	3465	ORGANOARSENIC COMPOUND, SOLID, N.O.S.
SGAII L4BII	TU15 TE19	AT	2 (D/E)	VII		CV13 CV28	S9 S19	60	3465	ORGANOARSENIC COMPOUND, SOLID, N.O.S.
SGAII L4BII	TU15 TE19	AT	2 (E)		VC1 VC2 AP7	CV13 CV28	S9	60	3465	ORGANOARSENIC COMPOUND, SOLID, N.O.S.
S10AII L10CII	TU14 TU15 TE19 TE21	AT	1 (C/E)	V10		CV1 CV13 CV28	S9 S14	66	3466	METAL CARBONYLS, SOLID, N.O.S.
SGAII L4BII	TU15 TE19	AT	2 (D/E)	VII		CV13 CV28	S9 S19	60	3466	METAL CARBONYLS, SOLID, N.O.S.
SGAII L4BII	TU15 TE19	AT	2 (E)		VC1 VC2 AP7	CV13 CV28	S9	60	3466	METAL CARBONYLS, SOLID, N.O.S.
S10AII L10CII	TU14 TU15 TE19 TE21	AT	1 (C/E)	V10		CV1 CV13 CV28	S9 S14	66	3467	ORGANOMETALLIC COMPOUND, SOLID, TOXIC, N.O.S.
SGAII L4BII	TU15 TE19	AT	2 (D/E)	VII		CV13 CV28	S9 S19	60	3467	ORGANOMETALLIC COMPOUND, SOLID, TOXIC, N.O.S.
SGAII L4BII	TU15 TE19	AT	2 (E)		VC1 VC2 AP7	CV13 CV28	S9	60	3467	ORGANOMETALLIC COMPOUND, SOLID, TOXIC, N.O.S.
			2 (D)			CV9 CV10 CV36	S2 S20		3468	HYDROGEN IN A METAL HYDRIDE STORAGE SYSTEM or HYDROGEN IN A METAL HYDRIDE STORAGE SYSTEM CONTAINED IN EQUIPMENT or HYDROGEN IN A METAL HYDRIDE STORAGE SYSTEM PACKED WITH EQUIPMENT
L10CII	TU14 TE21	FL	1 (C/E)				S2 S20	338	3469	PAINT, FLAMMABLE, CORROSIVE (including paint, lacquer, enamel, stain, shellac, varnish, polish, liquid filler and liquid lacquer base) or PAINT RELATED MATERIAL, FLAMMABLE, CORROSIVE (including paint thinners and reducing compound)

Nr UN	Nazwa i opis	Klasa	Kod klasyfikacyjny	Grupa Pakowania	Nalep-ki	Prze- pły- szcze- głone	Ilości ograniczone i wyłączone		Pakowanie			Cysterny przenośne i kontenery do przewozu luzem	
							3.4.6	3.5.1.2	Instrukcja Pakowania	Prze- pły- szcze- głone	Prze- pły- pakowa- nia razem	Instrukcja	Prze- pły- szcze- głone
(1)	(2)	(3a)	(3b)	(4)	(5)	(6)	(7a)	(7b)	(8)	(9a)	(9b)	(10)	(11)
	3.1.2	2.2	2.2	2.1.1.3	5.2.2	3.3	3.4.6	3.5.1.2	4.1.4	4.1.4	4.1.10	4.2.5.2 7.3.2	4.2.5.3
3469	FARBA PALNA ŻRĄCA (obejmuje farby lakiery emalie bejce szelaki pokosty wybliszczacze ciekłe napelniacze i ciekłe lakiery podkładowe) lub MATERIAL POKREWNY DO FARBY PALNY ŻRĄCY (obejmuje rozcieńczalnik i związek redukujący)	3	FC	II	3 +8	163 367	1 L	E2	P001 IBC02		MP19	T7	TP2 TP8 TP28
3469	FARBA PALNA ŻRĄCA (obejmuje farby lakiery emalie bejce szelaki pokosty wybliszczacze ciekłe napelniacze i ciekłe lakiery podkładowe) lub MATERIAL POKREWNY DO FARBY PALNY ŻRĄCY (obejmuje rozcieńczalnik i związek redukujący)	3	FC	III	3 +8	163 367	5 L	E1	P001 IBC03 R001		MP19	T4	TP1 TP29
3470	FARBA ŻRĄCA PALNA (obejmuje farby lakiery emalie bejce szelaki pokosty wybliszczacze ciekłe napelniacze i ciekłe lakiery podkładowe) lub MATERIAL POKREWNY DO FARBY ŻRĄCY PALNY (obejmuje rozcieńczalnik i związek redukujący)	8	CF1	II	8 +3	163 367	1 L	E2	P001 IBC02		MP15	T7	TP2 TP8 TP28
3471	WODOROFLUORKI W ROZTWORZE I.N.O.	8	CT1	II	8 +6.1		1 L	E2	P001 IBC02		MP15	T7	TP2
3471	WODOROFLUORKI W ROZTWORZE I.N.O.	8	CT1	III	8 +6.1		5 L	E1	P001 IBC03 R001		MP19	T4	TP1
3472	KWAS KROTONOWY CIEKŁY	8	C3	III	8		5 L	E1	P001 IBC03 LP01 R001		MP19	T4	TP1
3473	WKLADY DO OGNIW PALIWOWYCH lub WKLADY DO OGNIW PALIWOWYCH ZAWARTE W URZĄDZENIU lub WKLADY DO OGNIW PALIWOWYCH ZAPAKOWANE Z URZĄDZENIEM zawierające ciecz łatwo palną	3	F3		3	328	1 L	E0	P004				
3474	1-HYDROKSYBENZO-TRIAZOL MONOHYDRAT	4.1	D	I	4.1		0	E0	P406	PP48	MP2		
3475	MIESZANINA ETANOLU I GAZOLINY lub MIESZANINA ETANOLU I PALIWA SILNIKOWEGO lub MIESZANINA ETANOLU I BENZYNY zawierające więcej niż 10% etanolu	3	F1	II	3	333 363 664	1 L	E2	P001 IBC02		MP19	T4	TP1
3476	WKLADY DO OGNIW PALIWOWYCH lub WKLADY DO OGNIW PALIWOWYCH ZAWARTE W URZĄDZENIU lub WKLADY DO OGNIW PALIWOWYCH ZAPAKOWANE Z URZĄDZENIEM zawierające materiały reagujące z wodą	4.3	W3		4.3	328 334	500 ml or 500 g	E0	P004				
3477	WKLADY DO OGNIW PALIWOWYCH lub WKLADY DO OGNIW PALIWOWYCH ZAWARTE W URZĄDZENIU lub WKLADY DO OGNIW PALIWOWYCH ZAPAKOWANE Z URZĄDZENIEM zawierające materiały żrące	8	C11		8	328 334	1 L or 1 kg	E0	P004				
3478	WKLADY DO OGNIW PALIWOWYCH lub WKLADY DO OGNIW PALIWOWYCH ZAWARTE W URZĄDZENIU lub WKLADY DO OGNIW PALIWOWYCH ZAPAKOWANE Z URZĄDZENIEM zawierające gaz skroplony palny	2	6F		2.1	328 338	120 ml	E0	P004				
3479	WKLADY DO OGNIW PALIWOWYCH lub WKLADY DO OGNIW PALIWOWYCH ZAWARTE W URZĄDZENIU lub WKLADY DO OGNIW PALIWOWYCH ZAPAKOWANE Z URZĄDZENIEM zawierające wodór w wodorku metalu	2	6F		2.1	328 339	120 ml	E0	P004				
3480	AKUMULATORY LITOWO-JONOWE (włącznie z akumulatorami litowo-jonowo-polimerowymi)	9	M4		9	188 230 310 348 376 377 636	0	E0	P903 P908 P909 LP903 LP904				
3481	AKUMULATORY LITOWO-JONOWE ZAWARTE W WYPOSAŻENIU lub AKUMULATORY LITOWO-JONOWE ZAPAKOWANE Z WYPOSAŻENIEM (włącznie z akumulatorami litowo-jonowo-polimerowymi)	9	M4		9	188 230 348 360 376 377 636	0	E0	P903 P908 P909 LP903 LP904				
3482	DYSPERSJA METALU ALKALICZNEGO ZAPALNA lub DYSPERSJA METALU ZIEM ALKALICZNYCH ZAPALNA	4.3	WF1	I	4.3 +3	182 183 506	0	E0	P402	RR8	MP2		
3483	MIESZANINA PRZECIWKUKOWA DO PALIWA SILNIKOWEGO	6.1	TF1	I	6.1 +3		0	E0	P602		MP8 MP17	T14	TP2
3484	HYDRAZYNA W ROZTWORZE WODNYM ZAPALNYM zawierająca więcej niż 37% masowych hydrazydy	8	CFT	I	8 +3 +6.1	530	0	E0	P001		MP8 MP17	T10	TP2
3485	PODCIŁORYN WAPNIOWY SUCHY ŻRĄCY lub PODCIŁORYN WAPNIOWY W MIESZANINIE SUCHIEJ ŻRĄCEJ zawierające więcej niż 39% aktywnego chloru (88% aktywność tlenu)	5.1	OC2	II	5.1 +8	314	1 kg	E2	P002 IBC08	B4 B13	MP2		

ADR cysterna		Pojazd do przewozu w cysternie	Kategoria transportowa (Kod ograniczeń przewozu przez tunie)	Przepisy szczególne dotyczące przewozu				Nr rozpoznawczy zagrożenia	Nr UN	Nazwa topis
Kod cysterny	Przepisy szczególne			Sztuki przesyłki	Przewozu luzem	Zaladunku, rozładunku i manipulowania ładunkiem	Postępowania			
43	4.3.5, 6.H.4	9.1.1.2	1.1.3.6 8.6	7.2.4	7.3.3	7.5.11	8.5	5.3.2.3		3.1.2
(12)	(13)	(14)	(15)	(16)	(17)	(18)	(19)	(20)	(1)	(2)
L4BII		FL	2 (D/E)				S2 S20	338	3469	PAINT, FLAMMABLE, CORROSIVE (including paint, lacquer, enamel, stain, shellac, varnish, polish, liquid filler and liquid lacquer base) or PAINT RELATED MATERIAL, FLAMMABLE, CORROSIVE (including paint thinning and reducing compound)
L4BN		FL	3 (D/E)	V12			S2	38	3469	PAINT, FLAMMABLE, CORROSIVE (including paint, lacquer, enamel, stain, shellac, varnish, polish, liquid filler and liquid lacquer base) or PAINT RELATED MATERIAL, FLAMMABLE, CORROSIVE (including paint thinning and reducing compound)
L4BN		FL	2 (D/E)				S2	83	3470	PAINT, CORROSIVE, FLAMMABLE (including paint, lacquer, enamel, stain, shellac, varnish, polish, liquid filler and liquid lacquer base) or PAINT RELATED MATERIAL, CORROSIVE, FLAMMABLE (including paint thinning and reducing compound)
L4DII	TU14 TE21	AT	2 (E)			CV13 CV28		86	3471	HYDROGEN DIFLUORIDES SOLUTION, N.O.S.
L4DII	TU14 TE21	AT	3 (E)	V12		CV13 CV28		86	3471	HYDROGEN DIFLUORIDES SOLUTION, N.O.S.
L4BN		AT	3 (E)	V12				80	3472	CROTONIC ACID, LIQUID
			3 (E)				S2		3473	FUEL CELL CARTRIDGES or FUEL CELL CARTRIDGES CONTAINED IN EQUIPMENT or FUEL CELL CARTRIDGES PACKED WITH EQUIPMENT containing flammable liquids
			1 (B)				S17		3474	1-HYDROXYBENZOTRIAZOLE MONOHYDRATE
LGBF		FL	2 (D/E)				S2 S20	33	3475	ETHANOL AND GASOLINE MIXTURE or ETHANOL AND MOTOR SPIRIT MIXTURE or ETHANOL AND PETROL MIXTURE, with more than 10% ethanol
			3 (E)	V1		CV23			3476	FUEL CELL CARTRIDGES or FUEL CELL CARTRIDGES CONTAINED IN EQUIPMENT or FUEL CELL CARTRIDGES PACKED WITH EQUIPMENT, containing water-reactive substances
			3 (E)						3477	FUEL CELL CARTRIDGES or FUEL CELL CARTRIDGES CONTAINED IN EQUIPMENT or FUEL CELL CARTRIDGES PACKED WITH EQUIPMENT, containing corrosive substances
			2 (D)			CV9 CV12	S2		3478	FUEL CELL CARTRIDGES or FUEL CELL CARTRIDGES CONTAINED IN EQUIPMENT or FUEL CELL CARTRIDGES PACKED WITH EQUIPMENT, containing liquefied flammable gas
			2 (D)			CV9 CV12	S2		3479	FUEL CELL CARTRIDGES or FUEL CELL CARTRIDGES CONTAINED IN EQUIPMENT or FUEL CELL CARTRIDGES PACKED WITH EQUIPMENT, containing hydrogen in metal hydride
			2 (E)						3480	LITHIUM ION BATTERIES (including lithium ion polymer batteries)
			2 (E)						3481	LITHIUM ION BATTERIES CONTAINED IN EQUIPMENT or LITHIUM ION BATTERIES PACKED WITH EQUIPMENT (including lithium ion polymer batteries)
L10BN (+)	TU1 TE5 TT3 TM2	FL	1 (B/E)	V1		CV23	S2 S20	X323	3482	ALKALI METAL DISPERSION, FLAMMABLE or ALKALINE EARTH METAL DISPERSION, FLAMMABLE
L10CII	TU14 TU15 TE19 TE21 TT6	FL	1 (C/D)			CV1 CV13 CV28	S2 S9 S14	663	3483	MOTOR FUEL ANTI-KNOCK MIXTURE, FLAMMABLE
L10BII		FL	1 (C/D)			CV13 CV28	S2 S14	886	3484	HYDRAZINE AQUEOUS SOLUTION, FLAMMABLE with more than 37% hydrazine, by mass
SGAN	TU3	AT	2 (E)	V11		CV24 CV35		58	3485	CALCIUM HYPOCHLORITE, DRY, CORROSIVE or CALCIUM HYPOCHLORITE MIXTURE, DRY, CORROSIVE with more than 39% available chlorine (8.8% available oxygen)

Nr UN	Nazwa i opis	Klasa	Kod klasyfikacyjny	Grupa Pakowania	Nalepki	Przebieg szczególne	Ilości ograniczone i wyłączone		Pakowanie			Cysterny przenośne i kontenery do przewozu luzem	
							(7a)	(7b)	Instrukcje Pakowania	Przebieg szczególne	Przebieg pakowania razem	Instrukcje	Przebieg szczególne
(1)	(2)	(3a)	(3b)	(4)	(5)	(6)	(7a)	(7b)	(8)	(9a)	(9b)	(10)	(11)
3486	PODCIŁORYN WAPNIOWY W MIESZANINIE SUCHIEJ ZRĄCEJ zawierające więcej niż 10% ale nie więcej niż 39% aktywnego chloru	5.1	OC2	III	5.1 +8	314	5 kg	E1	P002 IBC08 LP02 R001	B3 B13 L3	MP2		
3487	PODCIŁORYN WAPNIOWY UWODNIONY ZRĄCY lub PODCIŁORYN WAPNIOWY W MIESZANINIE UWODNIONEJ ZRĄCEJ zawierające mniej niż 5,5% ale nie więcej niż 16 % wody	5.1	OC2	II	5.1 +8	314 322	1 kg	E2	P002 IBC08	B4 B13	MP2		
3487	PODCIŁORYN WAPNIOWY UWODNIONY ZRĄCY lub PODCIŁORYN W MIESZANINIE UWODNIONEJ ZRĄCEJ zawierające mniej niż 55% ale nie więcej niż 16 % wody	5.1	OC2	III	5.1 +8	314	5 kg	E1	P002 IBC08 R001	B4 B13	MP2		
3488	MATERIAŁ TRUJĄCY INHALACYJNIE CIEKŁY ZAPALNY ZRĄCY I.N.O. o LC50 niższej niż lub równej 200 ml/m ³ i o stężeniu pary nasyconej większym niż lub równym 500 LC50	6.1	TFC	I	6.1 +3 +8	274	0	E0	P601		MP8 MP17	T22	TP2
3489	MATERIAŁ TRUJĄCY INHALACYJNIE CIEKŁY ZAPALNY ZRĄCY I.N.O. o LC50 niższej niż lub równej 1000 ml/m ³ i o stężeniu pary nasyconej większym niż lub równym 10 LC50	6.1	TFC	I	6.1 +3 +8	274	0	E0	P602		MP8 MP17	T20	TP2
3490	MATERIAŁ TRUJĄCY INHALACYJNIE CIEKŁY REAGUJĄCY Z WODĄ ZAPALNY I.N.O. o LC50 niższej niż lub równej 200 ml/m ³ i o stężeniu pary nasyconej większym niż lub równym 500 LC50	6.1	TFW	I	6.1 +3 +4.3	274	0	E0	P601		MP8 MP17	T22	TP2
3491	MATERIAŁ TRUJĄCY INHALACYJNIE CIEKŁY REAGUJĄCY Z WODĄ ZAPALNY I.N.O. o LC50 niższej niż lub równej 1000 ml/m ³ i o stężeniu pary nasyconej większym niż lub równym 10 LC50	6.1	TFW	I	6.1 +3 +4.3	274	0	E0	P602		MP8 MP17	T20	TP2
3494	ROPA NAFTOWA SUROWA ZASIARCZONA ZAPALNA TRUJĄCA	3	FT1	I	3 +6.1	343	0	E0	P001		MP7 MP17	T14	TP2
3494	ROPA NAFTOWA SUROWA ZASIARCZONA ZAPALNA TRUJĄCA	3	FT1	II	3 +6.1	343	1 L	E2	P001 IBC02		MP19	T7	TP2
3494	ROPA NAFTOWA SUROWA ZASIARCZONA ZAPALNA TRUJĄCA	3	FT1	III	3 +6.1	343	5 L	E1	P001 IBC03 R001		MP19	T4	TP1
3495	JOD	8	CT2	III	8 +6.1	279	5 kg	E1	P002 IBC08 R001	B3	MP10	T1	TP33
3496	Akumulatory nikiel-woderek metalu	9	M11						NIE PODLEGA ADR				
3497	MĄCZKA Z KRYLA	4.2	S2	II	4.2	300	0	E2	P410 IBC06		MP14	T3	TP33
3497	MĄCZKA Z KRYLA	4.2	S2	III	4.2	300	0	E1	P002 IBC08 LP02 R001	B3	MP14	T1	TP33
3498	CIŁOREK JODU CIEKŁY	8	C1	II	8		1 L	E0	P001 IBC02		MP15	T7	TP2
3499	KONDENSATOR ASYMETRYCZNY, DWUWARSTWOWY (o pojemności magazynowanej energii większej niż 0,3 Wh)	9	M11		9	361	0	E0	P003				
3500	CHEMICALIA POD CIŚNIENIEM I.N.O.	2	8A		2.2	274 659	0	E0	P206		MP9	T50	TP4 TP40
3501	CHEMICALIA POD CIŚNIENIEM I.N.O. PALNE	2	8F		2.1	274 659	0	E0	P206	PP89	MP9	T50	TP4 TP40
3502	CHEMICALIA POD CIŚNIENIEM TRUJĄCE I.N.O.	2	8T		2.2 +6.1	274 659	0	E0	P206	PP89	MP9	T50	TP4 TP40
3503	CHEMICALIA POD CIŚNIENIEM ZRĄCE I.N.O.	2	8C		2.2 +8	274 659	0	E0	P206	PP89	MP9	T50	TP4 TP40
3504	CHEMICALIA POD CIŚNIENIEM PALNE TRUJĄCE I.N.O.	2	8TF		2.1 +6.1	274 659	0	E0	P206	PP89	MP9	T50	TP4 TP40
3505	CHEMICALIA POD CIŚNIENIEM PALNE ZRĄCE I.N.O.	2	8FC		2.1 +8	274 659	0	E0	P206	PP89	MP9	T50	TP4 TP40
3506	RTEĆ ZAWARTA W PRZEDMIOTACH PRZEMYSŁOWYCH	8	CT3		8 +6.1	366	5 kg	E0	P003	PP90	MP15		
3507	SZEŚCIOFLUOREK URANU, MATERIAŁ PROMIENIOTWÓRCZY, WYŁĄCZONE SZTUKI PRZESYŁKI	8		I	8	317 369	0	E0	P805				
3508	KONDENSATOR ASYMETRYCZNY (o pojemności magazynowanej energii większej niż 0,3 Wh)	9	M11		9	372	0	E0	P003				

ADR cysterna		Pojazd do przewozu w cysternie	Kategoria transportowa (Kod ograniczeń przewozu przez tunel)	Przepisy szczególne dotyczące przewozu				Nr rozpoznawczy zagrożenia	Nr UN	Nazwa i opis
Kod cysterny	Przepisy szczególne			Struktura przesyłki	Przewoźnik	Załadunku, rozładunku i manipulowania ładunkiem	Postępowanie			
4.3	4.3.5, 6.8.4	9.1.1.2	1.1.3.6 8.6	7.2.4	7.3.3	7.5.11	8.5	5.3.2.3		3.1.2
(12)	(13)	(14)	(15)	(16)	(17)	(18)	(19)	(20)	(1)	(2)
SGAN	TU3	AT	3 (E)			CV24 CV35		58	3486	CALCIUM HYPOCHLORITE MIXTURE, DRY, CORROSIVE with more than 10% but not more than 39% available chlorine
SGAN	TU3	AT	2 (E)	V11		CV24 CV35		58	3487	CALCIUM HYPOCHLORITE, HYDRATED, CORROSIVE or CALCIUM HYPOCHLORITE, HYDRATED MIXTURE, CORROSIVE with not less than 5.5% but not more than 16% water
SGAN	TU3	AT	3 (E)			CV24 CV35		58	3487	CALCIUM HYPOCHLORITE, HYDRATED, CORROSIVE or CALCIUM HYPOCHLORITE, HYDRATED MIXTURE, CORROSIVE with not less than 5.5% but not more than 16% water
L15CII	TU14 TU15 TE19 TE21	FL	1 (C/D)			CV1 CV13 CV28	S2 S9 S14	663	3488	TOXIC BY INHALATION LIQUID, FLAMMABLE, CORROSIVE, N.O.S. with an LC ₅₀ lower than or equal to 200 ml/m ³ and saturated vapour concentration greater than or equal to 500 L/C
L10CH	TU14 TU15 TE19 TE21	FL	1 (C/D)			CV1 CV13 CV28	S2 S9 S14	663	3489	TOXIC BY INHALATION LIQUID, FLAMMABLE, CORROSIVE, N.O.S. with an LC ₅₀ lower than or equal to 1000 ml/m ³ and saturated vapour concentration greater than or equal to 10 L/C
L15CH	TU14 TU15 TE19 TE21	FL	1 (C/D)			CV1 CV13 CV28	S2 S9 S14	623	3490	TOXIC BY INHALATION LIQUID, WATER-REACTIVE, FLAMMABLE, N.O.S. with an LC ₅₀ lower than or equal to 200 ml/m ³ and saturated vapour concentration greater than or equal to 500 L/C
L10CH	TU14 TU15 TE19 TE21	FL	1 (C/D)			CV1 CV13 CV28	S2 S9 S14	623	3491	TOXIC BY INHALATION LIQUID, WATER-REACTIVE, FLAMMABLE, N.O.S. with an LC ₅₀ lower than or equal to 1000 ml/m ³ and saturated vapour concentration greater than or equal to 10 L/C
L10CH	TU14 TU15 TE21	FL	1 (C/E)			CV13 CV28	S2 S22	336	3494	PETROLEUM SOUR CRUDE OIL, FLAMMABLE, TOXIC
L4BII	TU15	FL	2 (D/E)			CV13 CV28	S2 S19	336	3494	PETROLEUM SOUR CRUDE OIL, FLAMMABLE, TOXIC
L4BII	TU15	FL	3 (D/E)	V12		CV13 CV28	S2	36	3494	PETROLEUM SOUR CRUDE OIL, FLAMMABLE, TOXIC
SGAV L4BN		AT	3 (E)		VC1 VC2 AP7	CV13 CV28		86	3495	IODINE
NIE PODLEGA ADR									3496	Batteries, nickel-metal hydride
SGAN		AT	2 (D/E)	VI				40	3497	KRILL MEAL
SGAV		AT	3 (E)	VI	VC1 VC2 AP1			40	3497	KRILL MEAL
L4BN		AT	2 (E)					80	3498	IODINE MONOCHLORIDE, LIQUID
			4 (E)						3499	CAPACITOR, ELECTRIC DOUBLE LAYER (with an energy storage capacity greater than 0.3Wh)
		AT	3 (C/E)			CV9 CV10 CV12 CV36		20	3500	CHEMICAL UNDER PRESSURE, N.O.S.
		FL	2 (B/D)			CV9 CV10 CV12 CV28 CV36	S2	23	3501	CHEMICAL UNDER PRESSURE, FLAMMABLE, N.O.S.
		AT	1 (C/D)			CV9 CV10 CV12 CV28 CV36		26	3502	CHEMICAL UNDER PRESSURE, TOXIC, N.O.S.
		AT	1 (C/D)			CV9 CV10 CV12 CV36		28	3503	CHEMICAL UNDER PRESSURE, CORROSIVE, N.O.S.
		FL	1 (B/D)			CV9 CV10 CV12 CV28 CV36	S2	263	3504	CHEMICAL UNDER PRESSURE, FLAMMABLE, TOXIC, N.O.S.
		FL	1 (B/D)			CV9 CV10 CV12 CV36	S2	238	3505	CHEMICAL UNDER PRESSURE, FLAMMABLE, CORROSIVE, N.O.S.
			3 (E)			CV13 CV28			3506	MERCURY CONTAINED IN MANUFACTURED ARTICLES
			1 (D)			Patrz SP 369	S21		3507	URANIUM HEXAFLUORIDE, RADIOACTIVE MATERIAL, EXCEPTED PACKAGE, less than 0.1 kg per package, non-fissile or fissile-exempted
			4 (E)						3508	CAPACITOR, ASYMMETRIC (with an energy storage capacity greater than 0.3Wh)

Nr UN	Nazwa i opis	Klasa	Kod klasyfikacyjny	Grupa Pakowania	Nalepki	Przeprawy szczególne	Ilości ograniczone i wyłączone			Pakowanie			Cysterny przelotowe i kontenery do przewozu luzem	
							3.4.6	3.5.1.2	4.1.4	Przeprawy szczególne	Przeprawy pakowania razem	Instrukcje	Przeprawy szczególne	
(1)	3.1.2 (2)	2.2 (3a)	2.2 (3b)	2.1.1.3 (4)	5.2.2 (5)	3.3 (6)	3.4.6 (7a)	3.5.1.2 (7b)	4.1.4 (8)	4.1.4 (9a)	4.1.10 (9b)	4.2.5.2 7.3.2 (10)	4.2.5.3 (11)	
3509	OPAKOWANIA ODPADOWE PRÓŻNE NIEOCZYSZCZONE	9	M11		9	663	0	E0	P003 IBC08 LP02	RR9 BB3 LL1		BK2		
3510	GAZ ADSORBOWANY PALNY I.N.O.	2	9F		2,1	274	0	E0	P208		MP9			
3511	GAZ ADSORBOWANY I.N.O.	2	9A		2,2	274	0	E0	P208		MP9			
3512	GAZ ADSORBOWANY TRUJĄCY I.N.O.	2	9T		2,3	274	0	E0	P208		MP9			
3513	GAZ ADSORBOWANY UTLENIAJĄCY I.N.O.	2	9O		2,2 +5,1	274	0	E0	P208		MP9			
3514	GAZ ADSORBOWANY TRUJĄCY PALNY I.N.O.	2	9TF		2,3 +2,1	274	0	E0	P208		MP9			
3515	GAZ ADSORBOWANY TRUJĄCY UTLENIAJĄCY I.N.O.	2	9TO		2,3 +5,1	274	0	E0	P208		MP9			
3516	GAZ ADSORBOWANY TRUJĄCY ŻRĄCY I.N.O.	2	9TC		2,3 +8	274	0	E0	P208		MP9			
3517	GAZ ADSORBOWANY TRUJĄCY PALNY ŻRĄCY I.N.O.	2	9TFC		2,3 +2,1 +8	274	0	E0	P208		MP9			
3518	GAZ ADSORBOWANY TRUJĄCY UTLENIAJĄCY ŻRĄCY I.N.O.	2	9TOC		2,3 +5,1 +8	274	0	E0	P208		MP9			
3519	TRÓJFLUOREK BORU ADSORBOWANY	2	9TC		2,3 +8		0	E0	P208		MP9			
3520	CIHLOR ADSORBOWANY	2	9TOC		2,3 +5,1 +8		0	E0	P208		MP9			
3521	CZTEROFLUOREK KRZEMU ADSORBOWANY	2	9TC		2,3 +8		0	E0	P208		MP9			
3522	ARSENOWODÓR (ARSYNA) ADSORBOWANY	2	9TF		2,3 +2,1		0	E0	P208		MP9			
3523	GERMANOWODÓR (GERMAN) ADSORBOWANY	2	9TF		2,3 +2,1		0	E0	P208		MP9			
3524	PIĘCIOFLUOREK FOSFORU ADSORBOWANY	2	9TC		2,3 +8		0	E0	P208		MP9			
3525	FOSFOROWODÓR (FOSFINA) ADSORBOWANY	2	9TF		2,3 +2,1		0	E0	P208		MP9			
3526	SELENOWODÓR ADSORBOWANY	2	9TF		2,3 +2,1		0	E0	P208		MP9			

ADR systema		Pojazd do przewozu w cysternie	Kategoria transportowa (Kod ograniczeń przewozu przez tunie)	Przepisy szczególne dotyczące przewozu				Nr rozpoznawczy zagrożenia	Nr UN	Nazwa i opis
Kod cysterny	Przepisy szczególne			Szaki przesyłki	Przewozu luzem	Zaladunku, rozładunku i manipulowania ładunkiem	Postępowania			
(12)	(13)	(14)	(15)	(16)	(17)	(18)	(19)	(20)	(1)	(2)
4.3	4.3.5, 6.8.4	9.1.1.2	1.1.3.6 8.6	7.2.4	7.3.3	7.5.11	8.5	5.3.2.3		3.1.2
			4 (E)		VC2 AP10			90	3509	PACKAGINGS, DISCARDED, EMPTY, UNCLEANED
			2 (D)			CV9 CV10 CV36	S2		3510	ADSORBED GAS, FLAMMABLE, N.O.S.
			3 (E)			CV9 CV10 CV36			3511	ADSORBED GAS, N.O.S.
			1 (D)			CV9 CV10 CV36	S14		3512	ADSORBED GAS, TOXIC, N.O.S.
			3 (E)			CV9 CV10 CV36			3513	ADSORBED GAS, OXIDIZING, N.O.S.
			1 (D)			CV9 CV10 CV36	S2 S14		3514	ADSORBED GAS, TOXIC, FLAMMABLE, N.O.S.
			1 (D)			CV9 CV10 CV36	S14		3515	ADSORBED GAS, TOXIC, OXIDIZING, N.O.S.
			1 (D)			CV9 CV10 CV36	S14		3516	ADSORBED GAS, TOXIC, CORROSIVE, N.O.S.
			1 (D)			CV9 CV10 CV36	S2 S14		3517	ADSORBED GAS, TOXIC, FLAMMABLE, CORROSIVE, N.O.S.
			1 (D)			CV9 CV10 CV36	S14		3518	ADSORBED GAS, TOXIC, OXIDIZING, CORROSIVE, N.O.S.
			1 (D)			CV9 CV10 CV36	S14		3519	BORON TRIFLUORIDE, ADSORBED
			1 (D)			CV9 CV10 CV36	S14		3520	CHLORINE, ADSORBED
			1 (D)			CV9 CV10 CV36	S14		3521	SILICON TETRAFLUORIDE, ADSORBED
			1 (D)			CV9 CV10 CV36	S2 S14		3522	ARSINE, ADSORBED
			1 (D)			CV9 CV10 CV36	S2 S14		3523	GERMANE, ADSORBED
			1 (D)			CV9 CV10 CV36	S14		3524	PHOSPHORUS PENTAFLUORIDE, ADSORBED
			1 (D)			CV9 CV10 CV36	S2 S14		3525	PHOSPHINE, ADSORBED
			1 (D)			CV9 CV10 CV36	S2 S14		3526	HYDROGEN SELENIDE, ADSORBED

DZIAŁ 3.3
PRZEPISY SZCZEGÓLNE
DOTYCZĄCE NIEKTÓRYCH MATERIAŁÓW LUB PRZEDMIOTÓW

- 3.3.1** Jeżeli w kolumnie (6) tabeli A w dziale 3.2 wskazano przepis szczególny dotyczący odpowiedniego materiału i przedmiotu, to znaczenie i wymagania tego przepisu szczególnego podane są poniżej.
- 16 Próbki nowych lub istniejących materiałów lub przedmiotów wybuchowych mogą być przewożone, w sposób wskazany przez właściwą władzę (patrz 2.2.1.1.3) dla celów obejmujących: badanie, klasyfikację, postęp techniczny, kontrolę jakości lub jako próbki handlowe. Próbki materiałów wybuchowych niezwilżonych lub nieodczulonych, powinny być ograniczone do 10 kg i przewożone w małych sztukach przesyłki, zgodnie ze wskazaniem właściwej władzy. Próbki materiałów wybuchowych zwilżone lub odczulone, powinny być ograniczone do 25 kg.
 - 23 Nawet, jeżeli materiał ten stwarza zagrożenie pożarowe, to wykazuje je tylko w ekstremalnych warunkach pożaru w przestrzeni zamkniętej.
 - 32 Materiał ten w każdej innej postaci nie podlega przepisom ADR.
 - 37 Jeżeli materiał ten jest powlekany, to nie podlega przepisom ADR.
 - 38 Jeżeli materiał ten zawiera nie więcej niż 0,1% węgla wapniowego, to nie podlega przepisom ADR.
 - 39 Jeżeli materiał ten zawiera mniej niż 30% lub, co najmniej 90% krzemu, to nie podlega przepisom ADR.
 - 43 Jeżeli materiały te nadawane są do przewozu jako pestycydy, to powinny być przewożone pod odpowiednią pozycją pestycydu i zgodnie z przepisami dotyczącymi pestycydów (patrz 2.2.61.1.10 do 2.2.61.1.11.2).
 - 45 Siarczki i tlenki antymonu zawierające nie więcej niż 0,5% arsenu w przeliczeniu na masę całkowitą, nie podlegają przepisom ADR.
 - 47 Żelazycjanki i żelazocyjanki nie podlegają przepisom ADR.
 - 48 Jeżeli materiał ten zawiera więcej niż 20% cyjanowodoru, to jego przewóz jest zabroniony.
 - 59 Jeżeli materiał ten zawiera nie więcej niż 50% magnezu, to nie podlega przepisom ADR.
 - 60 Jeżeli stężenie materiału jest większe niż 72%, to jego przewóz jest zabroniony.
 - 61 Nazwa techniczna uzupełniająca prawidłową nazwę przewozową, powinna być nazwą zwyczajową ISO (patrz również norma ISO 1750:1981 „*Pestycydy i inne agrochemikalia - nazwy zwyczajowe*”, z późniejszymi zmianami), inną nazwą wymienioną w zaleceniach WHO „*Recommended Classification of Pesticides by Hazard and Guidelines to Classification*” lub nazwą substancji aktywnej (patrz także 3.1.2.8.1 i 3.1.2.8.1.1).
 - 62 Jeżeli materiał ten zawiera nie więcej niż 4% wodorotlenku sodowego, to nie podlega przepisom ADR.
 - 65 Roztwory wodne nadtlenu wodoru, zawierające mniej niż 8% nadtlenu wodoru, nie podlegają przepisom ADR.
 - 66 Cynober nie podlega wymaganiom ADR.
 - 103 Przewóz azotynu amonowego i mieszanin azotynów nieorganicznych z solą amonową jest zabroniony.

- 105 Nitroceluloza, odpowiadająca opisom podanym dla UN 2556 lub UN 2557, może być zaklasyfikowana do klasy 4.1.
- 113 Przewóz mieszanin chemicznie niestabilnych jest zabroniony.
- 119 Przepis ten obejmuje urządzenia chłodnicze, w tym lodówki i inne urządzenia zaprojektowane dla potrzeb przechowywania w nich żywności lub innych rzeczy w niskiej temperaturze oraz urządzenia klimatyzacyjne. Urządzenia chłodnicze i podzespoły urządzeń chłodniczych nie podlegają przepisom ADR, jeżeli zawierają mniej niż 12 kg gazu klasy 2, grupy A lub O, zgodnie z 2.2.2.1.3 lub mniej niż 12 litrów amoniaku w roztworze (UN 2672).
- 122 Zagrożenia dodatkowe, temperatury kontrolowane i awaryjne, jeżeli są wymagane, oraz numer UN (pozycja ogólna) dla każdej bieżąco klasyfikowanej formułacji nadtlenu organicznego podane są pod 2.2.52.4, w instrukcja pakowania IBC520 podanej pod 4.1.4.2 oraz w instrukcji dla cystern przenośnych T23 podana pod 4.2.5.2.6.
- 123 *(Zarezerwowany)*
- 127 Mogą być użyte inne obojętne materiały lub obojętne mieszaniny, pod warunkiem, że mają one identyczne właściwości flegmatyzujące.
- 131 Materiał po flegmatyzacji powinien być znacząco mniej wrażliwy niż suchy PETN.
- 135 Sól sodowa kwasu dwuchloroizocyjanurowego dwuwodna nie spełnia kryteriów klasyfikacyjnych klasy 5.1 i nie podlega przepisom ADR, chyba że spełnia kryteria klasyfikacyjne innych klas.
- 138 Cyjanek p-bromobenzylu nie podlega przepisom ADR.
- 141 Produkty, które przeszły dostateczną obróbkę cieplną, w wyniku, której nie stwarzają żadnego zagrożenia podczas przewozu, nie podlegają przepisom ADR.
- 142 Mąka z ziaren soi ekstrahowana rozpuszczalnikiem, zawierająca nie więcej niż 1,5% oleju i o wilgotności nie większej niż 11%, która faktycznie pozbawiona jest palnego rozpuszczalnika, nie podlega przepisom ADR.
- 144 Roztwory wodne zawierające nie więcej niż 24% objętościowych alkoholu nie podlegają przepisom ADR.
- 145 Napoje alkoholowe zaliczone do III grupy pakowania, przewożone w naczyniach o pojemności nie większej niż 250 litrów, nie podlegają przepisom ADR.
- 152 Klasyfikacja tego materiału może być różna, w zależności od wielkości cząstek i opakowania, ale rozgraniczenia w tym zakresie nie zostały określone doświadczalnie. Właściwa klasyfikacja powinna być dokonana zgodnie z 2.2.1.
- 153 Pozycję tę stosuje się tylko wówczas, gdy wykazano na podstawie badań, że materiały te w zetknięciu z wodą nie są zapalne, nie są podatne na samozapalenie oraz, że mieszanina wydzielonych gazów nie jest palna.
- 162 *(Skreślony)*
- 163 Materiał wymieniony z nazwy w tabeli A w dziale 3.2 nie powinien być przewożony pod tą pozycją. Materiały przewożone pod tą pozycją mogą zawierać nie więcej niż 20% nitrocelulozy, pod warunkiem, że zawiera ona w suchej masie nie więcej niż 12,6% masowych azotu.
- 168 Azbest, który jest zanurzony lub unieruchomiony w lepiszczu naturalnym lub sztucznym (takim jak cement, tworzywo sztuczne, asfalt, żywice lub ruda mineralna) w taki sposób, że nie jest możliwe uwolnienie podczas przewozu niebezpiecznych ilości włókien azbestu łatwych do wchłaniania drogą oddechową, nie podlega przepisom ADR. Wyroby zawierające azbest, które nie spełniają

powyższego warunku, nie podlegają przepisom ADR, jeżeli są zapakowane w taki sposób, że nie jest możliwe uwolnienie podczas przewozu niebezpiecznych ilości włókien azbestu łatwych do wchłaniania drogą oddechową.

- 169 Bezwodnik ftalowy w stanie stałym oraz bezwodniki kwasu czterowodoroftalowego, zawierające nie więcej niż 0,05% bezwodnika maleinowego, nie podlegają przepisom ADR. Bezwodnik ftalowy stopiony, o temperaturze wyższej od jego temperatury zapłonu, zawierający nie więcej niż 0,05% bezwodnika maleinowego, powinien być zaklasyfikowany do UN 3256.
- 172 W przypadku gdy materiał promieniotwórczy stwarza dodatkowe zagrożenie:
- (a) materiał powinien być zaliczony odpowiednio do I, II lub III grupy pakowania, na podstawie kryteriów grupowych określonych w części 2, odpowiednio do rodzaju dominującego zagrożenia dodatkowego;
 - (b) sztuki przesyłki powinny być zaopatrzone w nalepkę odpowiadającą każdemu zagrożeniu dodatkowemu stwarzanemu przez ten materiał; odpowiednie nalepki powinny być umieszczone na pojeździe lub kontenerze, zgodnie z przepisami podanymi pod 5.3.1;
 - (c) dla potrzeb dokumentacji i oznakowania sztuki przesyłki, prawidłowa nazwa przewozowa powinna być uzupełniona o, podaną w nawiasie, nazwę składnika (składników) mającego największy wpływ na zagrożenie (zagrożenia) dodatkowe;
 - (d) dokument przewozowy dla towarów niebezpiecznych powinien zawierać numery wzorów nalepek odpowiadających każdemu zagrożeniu dodatkowemu, podane w nawiasie po numerze klasy „7”, oraz grupę pakowania, o ile została przypisana, zgodnie z 5.4.1.1.1 (d).

W zakresie pakowania, patrz również 4.1.9.1.5.

- 177 Siarczan barowy nie podlega przepisom ADR.
- 178 Pozycja ta powinna być użyta tylko w przypadku, gdy nie występuje inna odpowiednia pozycja w tabeli A w dziale 3.2 i tylko za zgodą właściwej władzy państwa pochodzenia. (patrz 2.2.1.1.3).
- 181 Sztuki przesyłki zawierające materiał tego rodzaju powinny być zaopatrzone w nalepkę zgodną z wzorem nr 1 (patrz 5.2.2.2.2), chyba, że właściwa władza państwa nadania zezwoli na nienanoszenie jej na określone opakowanie, w przypadku, gdy wyniki badań wykazały, że materiał w tym opakowaniu nie wykazuje właściwości wybuchowych (patrz 5.2.2.1.9).
- 182 Grupa metali alkalicznych obejmuje: lit, sól, potas, rubid i cez.
- 183 Grupa metali ziem alkalicznych obejmuje: magnez, wapń, stront i bar.
- 186 W celu wyznaczenia zawartości azotanu amonowego wszystkie oznaczone jony azotanowe powinny być przeliczone na azotan amonowy za pomocą równoważnika cząsteczkowego jonów azotanowych obecnych w mieszaninie.
- 188 Baterie i akumulatory przeznaczone do przewozu nie podlegają innym przepisom ADR, jeżeli spełniają następujące wymagania:
- (a) Dla baterii zawierających lit metaliczny lub stopy litu, zawartość litu jest nie większa niż 1 g, a dla baterii na bazie jonów litu, moc w watogodzinach nie jest większa, niż 20 Wh;
 - (b) Dla akumulatorów zawierających lit metaliczny lub stopy litu, całkowita zawartość litu jest nie większa, niż 2 g, a dla akumulatorów na bazie jonów litu, moc w watogodzinach jest nie większa, niż 100 Wh. Akumulatory na

bazie jonów litu, podlegające temu przepisowi, z wyjątkiem tych, które zostały wyprodukowane przed 1 stycznia 2009 r., powinny mieć na zewnętrznej powierzchni korpusu oznakowanie wskazujące moc w watogodzinach;

- (c) Każda bateria lub akumulator odpowiada przepisom 2.2.9.1.7 (a) i (e);
- (d) Baterie i akumulatory, za wyjątkiem, gdy są one zainstalowane w urządzeniu, powinny być zapakowane w opakowanie wewnętrzne chroniące w całości baterię lub akumulator. Baterie i akumulatory powinny być zabezpieczone przed zwarcie. Obejmuje to ochronę przed kontaktem z materiałami przewodzącymi znajdującymi się w tym samym opakowaniu, które mogą spowodować zwarcie. Opakowanie wewnętrzne powinno być pakowane w mocne opakowania zewnętrzne zgodne z przepisami 4.1.1.1, 4.1.1.2 i 4.1.1.5;
- (e) Baterie i akumulatory, gdy są zainstalowane w urządzeniu, powinny być zabezpieczone przed uszkodzeniem i zwarcie, a urządzenie powinno być wyposażone w skuteczne środki zapobiegające przypadkowemu zadziałaniu. Wymagań tych nie stosuje się do urządzeń, które z założenia są aktywne podczas przewozu (nadajniki identyfikacji częstotliwości radiowej (RFID), zegary, czujniki itp.), i które nie są w stanie generować i wydzielać niebezpieczne ciepło. Jeżeli akumulatory zainstalowane są w urządzeniu, to te urządzenie powinno być zapakowane w mocne opakowanie zewnętrzne wykonane z odpowiedniego materiału o wymaganej wytrzymałości i o konstrukcji dostosowanej do jego zawartości i przewidywanego przeznaczenia, oprócz wypadków, gdy urządzenie, w którym znajduje się akumulator, zapewnia jego wymaganą ochronę;
- (f) Za wyjątkiem sztuk przesyłki, zawierających akumulatory kapsułkowe zainstalowane w urządzeniu (włącznie z listwami montażowymi), lub nie więcej niż cztery baterie zainstalowane w urządzeniu, lub nie więcej niż dwa akumulatory zainstalowane w urządzeniu, każda sztuka przesyłki powinna być oznakowana następująco:
 - (i) wskazówką, że sztuka przesyłki zawiera baterie lub akumulatory z „litem metalicznym” lub „jonami litu” odpowiednio;
 - (ii) wskazówką, że sztuka przesyłki wymaga ostrożnych manipulacji, i że w wypadku uszkodzenia sztuki przesyłki istnieje zagrożenie zapalenia;
 - (iii) wskazówką, że w wypadku uszkodzenia sztuki przesyłki należy zastosować procedury specjalne, włącznie, o ile jest to konieczne, z inspekcją i przepakowaniem; oraz
 - (iv) numerem telefonu, pod którym można uzyskać dodatkową informację.
- (g) Do każdego ładunku składającego się z jednej lub więcej sztuk przesyłki oznakowanych zgodnie z przepisem (f), powinien być dołączony dokument zawierający:
 - (i) wskazówkę, że sztuka przesyłki zawiera baterie lub akumulatory z „litem metalicznym” lub „jonami litu” odpowiednio;
 - (ii) wskazówkę, że sztuka przesyłki wymaga ostrożnych manipulacji, i że w wypadku uszkodzenia sztuki przesyłki istnieje zagrożenie zapalenia;
 - (iii) wskazówkę, że w wypadku uszkodzenia sztuki przesyłki należy zastosować procedury specjalne, włącznie, o ile jest to konieczne, z inspekcją i przepakowaniem; oraz
 - (iv) numer telefonu, pod którym można uzyskać dodatkową informację.

- (h) Za wyjątkiem przypadków, gdy akumulatory zainstalowane są w urządzeniach, każda sztuka przesyłki powinna wytrzymać badanie na swobodny spadek z wysokości 1,2 m, w każdym z ustawień, bez uszkodzenia zawartych w niej baterii lub akumulatorów, bez przemieszczenia zawartości umożliwiającego bezpośredni kontakt pomiędzy akumulatorami (lub bateriami) i bez uwolnienia zawartości; oraz
- (i) Za wyjątkiem przypadków, gdy akumulatory zainstalowane są w urządzeniach lub są zapakowane wraz z nimi, sztuki przesyłki nie powinny przekraczać masy brutto 30 kg.

Określenie „zawartość litu” użyte powyżej, jak również w pozostałym tekście ADR, oznacza masę litu w anodzie ogniwa z litu metalicznego lub stopu litu.

Dla akumulatorów zawierających lit metaliczny i akumulatorów na bazie jonów litu przewidziano oddzielne pozycje w celu ułatwienia przewozu tych akumulatorów konkretnymi rodzajami transportu i zapewnienia możliwości stosowania różnych sposobów prowadzenia akcji ratowniczych w sytuacjach awaryjnych.

- 190 Urządzenia rozpylające pojemników aerozolowych powinny być zabezpieczone przed przypadkowym uwolnieniem zawartości pojemnika. Pojemniki aerozolowe o pojemności nieprzekraczającej 50 ml, niezawierające składników trujących, nie podlegają przepisom ADR.
- 191 Naczynia, małe, o pojemności nieprzekraczającej 50 ml, niezawierające składników trujących, nie podlegają przepisom ADR.
- 194 Temperatury kontrolowana i awaryjna, jeżeli są wymagane, oraz numer UN (pozycja ogólna) dla każdego bieżąco klasyfikowanego materiału samoreaktywnego podane są pod 2.2.41.4.
- 196 Pod tą pozycją mogą być przewożone formułacje, które w badaniu laboratoryjnym nie detonują w stanie kawitacji i nie ulegają deflagracji, nie wykazują efektów podczas ogrzewania pod zamknięciem i nie mają właściwości wybuchowych. Formułacje te powinny być ponadto stabilne termicznie (np. ich temperatura samoprzyspieszającego się rozkładu (TSR) dla sztuki przesyłki o masie 50 kg wynosi 60°C lub więcej). Formułacje niespełniające podanych kryteriów powinny być przewożone zgodnie z przepisami dotyczącymi klasy 5.2 (patrz 2.2.52.4).
- 198 Roztwory nitrocelulozy zawierające nie więcej niż 20% nitrocelulozy mogą być przewożone jako, odpowiednio, farby, produkty perfumeryjne lub farby drukarskie (patrz numery UN 1210, 1263, 1266, 3066, 3469 i 3470).
- 199 Związki ołowiu, które mieszane przez 1 godzinę w temperaturze 23°C ± 2°C z 0,07 M roztworem kwasu solnego w stosunku 1:1000, wykazują rozpuszczalność nie większą, niż 5% (patrz ISO 3711:1990 „*Pigmenty chromianu ołowiu i pigmenty chromianu ołowiowo - molibdenowego – Właściwości i metody badań*”) uważane są za nierozpuszczalne i nie podlegają przepisom ADR, o ile nie spełniają kryteriów umożliwiających zaliczenie ich do innych klas.
- 201 Zapalniczki i pojemniki do napełniania zapalniczek powinny być zgodne z przepisami państwa, w którym zostały napełnione. Powinny być one zabezpieczone przed przypadkowym zadziałaniem. Faza ciekła gazu w temperaturze 15°C nie powinna przekraczać 85% pojemności naczynia. Naczynia, włącznie z zamknięciami, powinny być odporne na ciśnienie wewnętrzne dwukrotnie wyższe od ciśnienia skroplonego gazu węglowodorowego w 55°C. Mechanizmy zaworów i urządzenia zapalające powinny być pewnie zablokowane, zabezpieczone taśmą, unieruchomione lub zbudowane w taki sposób, aby uniemożliwić ich zadziałanie lub wyciek zawartości podczas przewozu.

Zapalniczki nie powinny zawierać więcej niż 10 g skroplonego gazu węglowodorowego. Pojemniki do napełniania zapalniczek nie powinny zawierać więcej niż 65 g skroplonego gazu węglowodorowego.

UWAGA: *Odnośnie do zapalniczek odpadowych zbieranych oddzielnie, patrz dział 3.3, przepis szczególny 654.*

- 203 Niniejsza pozycja nie powinna być używana do UN 2315 dwufenyli polichlorowanych, ciekłych i do UN 3432 dwufenyli polichlorowanych, stałych.
- 204 *(Skreślony)*
- 205 Pozycja ta nie powinna być używana do UN 3155 PIĘCIOCHLOROFENOLU.
- 207 Kulki polimeryczne i materiały do wytłaczania mogą być wykonane z polistyrenu, poli(metakrylanu metylu) lub innych materiałów polimerycznych.
- 208 Handlowy azotan wapniowy nawozowy składający się głównie z soli podwójnej (azotanu wapniowego z azotanem amonowym), zawierający nie więcej niż 10% azotanu amonowego i co najmniej 12% wody krystalizacyjnej, nie podlega przepisom ADR.
- 210 Toksyny ze źródeł roślinnych, zwierzęcych lub bakteryjnych, zawierające materiały zakaźne lub toksyny zawarte w materiałach zakaźnych, powinny być klasyfikowane do klasy 6.2.
- 215 Pozycję tę stosuje się tylko do materiału technicznie czystego lub do zawierających go formułacji, o TSR wyższej, niż 75°C; nie stosuje się jej do formułacji, które są materiałami samoreaktywnymi (odnośnie do materiałów samoreaktywnych, patrz 2.2.41.4). Mieszaniny jednorodne zawierające nie więcej niż 35% masowych azodwukarbonamidu i co najmniej 65% materiału obojętnego, niespełniające kryteriów innych klas, nie podlegają przepisom ADR.
- 216 Mieszaniny materiałów stałych niepodlegających przepisom ADR z materiałami ciekłymi zapalnymi mogą być przewożone pod tą pozycją bez uprzedniego zastosowania kryteriów klasyfikacyjnych klasy 4.1 pod warunkiem, że podczas załadunku, zamykania opakowania, pojazdu lub kontenera nie obserwuje się występowania wolnej cieczy. Szczelnie zamknięte opakowania i przedmioty, zawierające mniej, niż 10 ml materiałów ciekłych zapalnych II lub III grupy pakowania, zaabsorbowanych w materiale stałym, nie podlegają przepisom ADR, pod warunkiem, że nie występuje w nich wolna ciecz.
- 217 Mieszaniny materiałów stałych niepodlegających przepisom ADR z materiałami ciekłymi trującymi, mogą być przewożone pod tą pozycją bez uprzedniego zastosowania kryteriów klasyfikacyjnych klasy 6.1 pod warunkiem, że podczas załadunku, zamykania opakowania, pojazdu lub kontenera nie obserwuje się występowania wolnej cieczy. Pozycja ta nie powinna być stosowana do materiałów stałych zawierających materiały ciekłe zaliczone do I grupy pakowania.
- 218 Mieszaniny materiałów stałych niepodlegających przepisom ADR z materiałami ciekłymi żrącymi mogą być przewożone pod tą pozycją bez uprzedniego zastosowania kryteriów klasyfikacyjnych klasy 8 pod warunkiem, że podczas załadunku, zamykania opakowania, pojazdu lub kontenera nie obserwuje się występowania wolnej cieczy.
- 219 Drobnoustroje zmienione genetycznie (GMMO) i organizmy zmienione genetycznie (GMO), zapakowane i oznakowane zgodnie z instrukcją pakowania P904 pod 4.1.4.1, nie podlegają żadnym innym przepisom ADR.

Jeżeli GMMO lub GMO spełniają kryteria dla zaklasyfikowania ich do klasy 6.1 lub 6.2 (patrz pod 2.2.61 lub 2.2.62), to stosuje się przepisy ADR dotyczące przewozu substancji trujących lub substancji zakaźnych.

- 220 Po prawidłowej nazwie przewozowej powinna być umieszczona w nawiasie jedynie nazwa techniczna materiału ciekłego zapalnego, będącego składnikiem roztworu lub mieszaniny.
- 221 Do pozycji tej nie powinny być klasyfikowane materiały I grupy pakowania.
- 224 Materiał ten powinien pozostawać w stanie ciekłym w normalnych warunkach przewozu, o ile nie wykazano na podstawie badań, że jego wrażliwość w stanie zamrożonym jest mniejsza, niż w stanie ciekłym. Nie powinien on zestalać się w temperaturach powyżej minus 15°C.
- 225 Gaśnice zaklasyfikowane do tej pozycji mogą zawierać zainstalowane w nich naboje pobudzające (naboje do uruchamiania mechanizmów o kodzie klasyfikacyjnym 1.4C lub 1.4S) bez konieczności zmiany klasyfikacji z klasy 2, grupy A lub O zgodnie z 2.2.2.1.3, pod warunkiem, że całkowita ilość materiału wybuchowego deflagrującego (miotającego) nie przekracza 3,2 g na jedną gaśnicę. Gaśnice produkuje się, testuje, zatwierdza do użytku i oznacza nalepkami według przepisów stosowanych w kraju producenta.

UWAGA: „Przepisy stosowane w państwie producenta” oznaczają przepisy mające zastosowanie w państwie producenta lub przepisy mające zastosowanie w państwie użytkownika.

Gaśnice w ramach tej pozycji obejmują:

- (a) ręczne gaśnice przenośne;
- (b) gaśnice do instalowania w statkach powietrznych;
- (c) gaśnice montowane na kołach przeznaczone do ręcznego przemieszczania;
- (d) sprzęt gaśniczy i urządzenia gaśnicze montowane na kołach lub montowane na platformach kołowych lub przewożonych na pojazdach podobnych do (małych) przyczep; oraz
- (e) gaśnice z wyposażeniem składające się z bębnow ciśnieńowych, które nie mogą być toczone, przenoszone przy pomocy wózka widłowego lub dźwigu podczas załadunku i rozładunku.

UWAGA: Naczynia ciśnieniowe zawierające gazy przeznaczone do użytku w wymienionych powyżej gaśnicach lub do użytku w stacjonarnych instalacjach gaśniczych muszą spełniać wymagania określone w dziale 6.2 oraz wszelkie wymagania mające zastosowanie do poszczególnych gazów, w przypadku gdy naczynia ciśnieniowe są przewożone oddzielnie.

- 226 Formułacje tej substancji, zawierające co najmniej 30% nielotnego, niepalnego flegmatyzatora, nie podlegają przepisom ADR.
- 227 Jeżeli materiał jest flegmatyzowany za pomocą wody i obojętnego materiału nieorganicznego, to zawartość azotanu mocznika nie powinna być wyższa, niż 75% masowych, a mieszanina nie powinna być podatna na detonację podczas badania Serii I, typ (a) według Części I „Podręcznika Badań i Kryteriów”.
- 228 Mieszaniny niespełniające kryteriów dla gazów palnych (patrz 2.2.2.1.5), powinny być przewożone jako UN 3163.
- 230 Baterie i akumulatory litowe mogą być przewożone pod tą pozycją, o ile odpowiadają przepisom pod 2.2.9.1.7.

- 235 Pozycję tę stosuje się do przedmiotów, które zawierają materiały wybuchowe klasy I i które mogą zawierać także towary niebezpieczne innych klas. Przedmioty te są używane w celu zwiększenia bezpieczeństwa w pojazdach, statkach i statkach powietrznych – nadmuchiwalce poduszek powietrznych, moduły poduszek powietrznych, wstępne napinacze pasów bezpieczeństwa oraz urządzenia piromechaniczne.
- 236 Żywica poliestrowa w zestawie zawiera dwa składniki: materiał podstawowy (klasa 3, grupa pakowania II lub III) i utwardzacz (nadtlenek organiczny). Użyty nadtlenek organiczny powinien być typu D, E lub F i nie powinien wymagać temperatury kontrolowanej. Zestaw powinien być zaliczony do II lub III grupy pakowania, zgodnie z kryteriami klasy 3, mającymi zastosowanie do materiału podstawowego. Ilość ograniczona wskazana w kolumnie (7a) tabeli A w dziale 3.2 odnosi się do materiału podstawowego.
- 237 Przewożone membrany filtracyjne, w tym separatory papierowe, materiały używane jako powłoki lub podłoża, itp., nie powinny być podatne na przenoszenie detonacji, w jednym z badań Serii 1 (a), w Części I „Podręcznika Badań i Kryteriów”.
- Ponadto, właściwa władza może określić na podstawie wyników odpowiedniego badania szybkości palenia, z uwzględnieniem standardowych badań opisanych w podrozdziale 33.2.1, Część III „Podręcznika Badań i Kryteriów”, że nitrocelulozowe membrany filtracyjne w postaci, w której są przewożone, nie podlegają wymaganiom mającym zastosowanie do materiałów stałych zapalnych klasy 4.1.
- 238 (a) Akumulatory mogą być uważane za szczelne, pod warunkiem, że przeszły z wynikiem pozytywnym, bez wycieku elektrolitu, opisane poniżej badania wibracyjne i badania odporności na zmienne ciśnienie.
- Badanie wibracyjne:** Akumulator mocuje się sztywno do płyty wibratora, który uruchamia się do prostego ruchu harmonicznego o amplitudzie 0,8 mm (1,6 mm wychylenia całkowitego). Częstotliwość zmienia się z szybkością 1 Hz/min w granicach pomiędzy 10 a 55 Hz. Cykl zamyka się w 95 ± 5 minut dla każdej pozycji mocowania akumulatora (kierunku drgań). Akumulator bada się w trzech prostopadłych do siebie położeniach (włączając w to badanie, przy którym otwory do napełniania i odpowietrzania, jeżeli występują, znajdują się w pozycji odwróconej), przy czym czas trwania badania w każdym położeniu powinien być taki sam.
- Badanie na zmienne ciśnienie:** Po badaniach wibracyjnych, akumulator przechowuje się przez 6 godzin w temperaturze $24 \pm 4^{\circ}\text{C}$ pod ciśnieniem zmieniającym się, co najmniej o 88 kPa. Akumulator bada się w trzech prostopadłych do siebie położeniach (włączając w to badanie, przy którym otwory do napełniania i odpowietrzania, jeżeli występują, znajdują się w pozycji odwróconej), przy czym czas trwania badania w każdym położeniu powinien wynosić, co najmniej 6 godzin.
- (b) Akumulatory bezobsługowe (żelowe) nie podlegają przepisom ADR, jeżeli w temperaturze 55°C , elektrolit nie wypływa z przebitej lub pękniętej obudowy, oraz jeżeli akumulatory opakowane jak do przewozu, mają bieguny zabezpieczone przed zwarcie.
- 239 Akumulatory lub ogniwa nie powinny zawierać materiałów niebezpiecznych innych niż sól, siarka lub związki sodu (np. polisiarczki sodu i czterochloroglinian sodu). Akumulatory lub ogniwa nie powinny być nadawane do przewozu w temperaturze, przy której występuje w nich sól w postaci ciekłej, o ile nie zostało to dopuszczone przez właściwą władzę państwa nadania i nie zostały ustalone

przez tę władzę warunki przewozu. Jeżeli państwo nadania nie jest Umawiającą się Stroną ADR, to klasyfikacja i warunki przewozu powinny być zatwierdzone przez właściwą władzę pierwszego państwa będącego Umawiającą się Stroną ADR, do którego dotrze przesyłka.

Ogniwa powinny znajdować się w hermetycznie zamkniętych obudowach metalowych całkowicie zatrzymujących materiały niebezpieczne, i które są zbudowane i zamknięte tak, aby zapobiec uwolnieniu materiałów niebezpiecznych w normalnych warunkach przewozu.

Akumulatory powinny zawierać umocowane w nich ogniwa, całkowicie zamknięte w obudowie metalowej, zbudowanej i zamkniętej tak, aby zapobiec uwolnieniu materiałów niebezpiecznych w normalnych warunkach przewozu.

- 240 Patrz ostatnia UWAGA pod 2.2.9.1.7.
- 241 Formułacja powinna być przygotowana w taki sposób, aby pozostawała jednorodna i nie rozdzielała się podczas przewozu. Formułacje o niskiej zawartości nitrocelulozy nie podlegają przepisom ADR pod warunkiem, że nie wykazują właściwości niebezpiecznych podczas badania ich podatności do detonacji, deflagracji lub wybuchu, gdy są ogrzewane pod zamknięciem zgodnie z warunkami badań serii, odpowiednio, 1 (a), 2 (b) i 2 (c) Części I „Podręcznika Badań i Kryteriów”, a także nie wykazują właściwości materiałów stałych zapalnych, gdy są badane zgodnie z testem nr 1 podanym w rozdziale 33.2.1.4 Części I „Podręcznika Badań i Kryteriów” (materiał w postaci wiórków, w razie potrzeby rozdrobnionych i przesianych do cząstek o wymiarach mniejszych niż 1,25 mm).
- 242 Siarka nie podlega przepisom ADR, jeżeli została odpowiednio uformowana (np. w bryłki, granule, tabletki, pastylki lub płatki).
- 243 Paliwo silnikowe, benzyna i gazolina stosowane w silnikach z zapłonem iskrowym (np. w pojazdach samochodowych, silnikach stacjonarnych i innych silnikach) powinny być zaliczane do tej pozycji niezależnie od zróżnicowanej lotności.
- 244 Pozycja ta obejmuje np. zużle aluminiowe, szumowiny aluminiowe, zużyte katody, użytą wykładzinę pieca oraz zużle soli aluminiowych.
- 247 Napoje alkoholowe, zawierające więcej niż 24%, ale nie więcej niż 70% objętościowych alkoholu, jeżeli przewożone są jako półprodukt w procesie produkcyjnym, mogą być przewożone w beczkach drewnianych o pojemności większej niż 250 litrów, ale nie większej niż 500 litrów, spełniających wymagania ogólne podane pod 4.1.1 odpowiednio, na następujących warunkach:
- (a) beczki drewniane powinny być sprawdzone i uszczelnione przed napełnieniem;
 - (b) w beczkach drewnianych powinna być pozostawiona wolna przestrzeń (co najmniej 3% ich pojemności) umożliwiająca rozszerzanie się cieczy;
 - (c) beczki drewniane powinny być przewożone z czopami skierowanymi do góry;
 - (d) beczki drewniane powinny być przewożone w kontenerach spełniających wymagania Konwencji CSC. Każda beczka drewniana powinna być zamocowana w łożu i zaklinowana w odpowiedni sposób, tak aby zapobiec jej przemieszczaniu się podczas przewozu.
- 249 Żelazocer, stabilizowany w celu zapobieżenia korozji, zawierający, co najmniej 10% żelaza, nie podlega przepisom ADR.
- 250 Pozycja ta może być stosowana tylko do próbek substancji chemicznych pobranych do analizy w związku z wdrażaniem Konwencji o Zakazie Rozwijania, Produkcji,

Gromadzenia i Stosowania Broni Chemicznych i ich Zniszczeniu. Przewóz materiałów pod tą pozycją powinien być zgodny z procedurami nadzoru i bezpieczeństwa określonymi przez Organizację ds. Zakazu Broni Chemicznych.

Próbki substancji chemicznych mogą być przewożone tylko pod warunkiem udzielenia uprzedniego zezwolenia wydanego przez właściwą władzę lub Dyrektora Generalnego Organizacji ds. Zakazu Broni Chemicznych oraz pod warunkiem, że próbka odpowiada następującym przepisom:

- (a) Próbka powinna być zapakowana zgodnie z instrukcją pakowania 623 podaną w Instrukcjach Technicznych ICAO (patrz S-3-8 Suplementu); oraz
- (b) Podczas przewozu, do dokumentu przewozowego powinna być dołączona kopia zezwolenia na ten przewóz, ze wskazaniem ograniczeń ilościowych oraz przepisów dotyczących pakowania.

- 251 Pozycja ZESTAW CHEMICZNY lub ZESTAW PIERWSZEJ POMOCY jest przewidziana do stosowania w odniesieniu do pojemników, kaset, itp., zawierających małe ilości różnych materiałów niebezpiecznych używanych na przykład do naprawiania lub celów medycznych, analitycznych lub do badań. Zestawy takie nie mogą zawierać materiałów niebezpiecznych, dla których wskazano ilość „0” w kolumnie (7a) Tabeli A w dziale 3.2.

Składniki nie powinny reagować ze sobą niebezpiecznie (patrz „niebezpieczna reakcja” pod 1.2.1). Całkowita ilość materiałów niebezpiecznych w jednym zestawie nie powinna przekraczać 1 l lub 1 kg. Grupa pakowania przypisana do zestawu powinna odpowiadać najostrzejszej z grup pakowania, do których zaliczone są poszczególne materiały zawarte w zestawie.

Przewożone w pojazdach zestawy pierwszej pomocy lub zestawy naprawcze nie podlegają przepisom ADR.

Zestawy chemiczne i zestawy pierwszej pomocy zawierające towary niebezpieczne w opakowaniach wewnętrznych, w ilościach nieprzekraczających limitów wskazanych dla tych towarów w kolumnie (7a) tabeli A w dziale 3.2, zgodnie z kodem LQ zdefiniowanym pod 3.4.6, mogą być przewożone zgodnie z przepisami działu 3.4.

Jeżeli zestaw zawiera wyłącznie towary niebezpieczne, których nie zaliczono do żadnej grupy pakowania, w dokumencie przewozowym dla towarów niebezpiecznych grupy pakowania nie podaje się.

- 252 Roztwory wodne azotanu amonowego o stężeniu nieprzekraczającym 80%, zawierające nie więcej niż 0,2% materiału palnego, nie podlegają przepisom ADR pod warunkiem, że azotan amonowy pozostaje w roztworze w każdych warunkach występujących podczas przewozu.
- 266 Jeżeli materiał ten zawiera mniej alkoholu, wody lub flegmatyzatora niż wskazano, to jest on dopuszczony do przewozu jedynie na podstawie specjalnego zezwolenia właściwej władzy (patrz 2.2.1.1).
- 267 Materiały wybuchowe kruszące typu C zawierające chlorany, powinny być oddzielone od materiałów wybuchowych zawierających azotan amonowy lub inne sole amonowe.
- 270 Uznaje się, że roztwory wodne stałych azotanów nieorganicznych klasy 5.1 nie spełniają kryteriów klasy 5.1, jeżeli stężenie tych azotanów w roztworze, w najniższej temperaturze występującej podczas przewozu, nie przekracza 80% stężenia nasycenia.
- 271 Jako flegmatyzatory można stosować laktozę, glukozę lub podobne substancje, pod warunkiem, że materiał zawiera co najmniej 90% masowych takiego

- flegmatyzatora. Właściwa władza może zaklasyfikować takie mieszaniny do klasy 4.1 na podstawie badań Serii 6(c) opisanych w rozdziale 16 Części I „Podręcznika Badań i Kryteriów”, przeprowadzonych na, co najmniej trzech sztukach przesyłki przygotowanych jak do przewozu. Mieszaniny zawierające co najmniej 98% masowych flegmatyzatora nie podlegają przepisom ADR. Na sztukach przesyłki z mieszaninami zawierającymi co najmniej 90% masowych flegmatyzatora nie wymaga się umieszczenia nalepki zgodnej z wzorem nr 6.1.
- 272 Materiał ten jest dopuszczony do przewozu na warunkach klasy 4.1 jedynie na podstawie specjalnego zezwolenia właściwej władzy (patrz UN 0143 lub UN 0150, odpowiednio).
- 273 Jeżeli wykazano za pomocą badania, że próbka o objętości 1 m³ nie ulega samozapaleniu, a temperatura w środku próbki utrzymywanej w czasie 24 godzin w temperaturze co najmniej 75 C ± 2°C nie przekroczyła 200°C, to maneb i jego preparaty, stabilizowane przeciw samonagrzewaniu, mogą nie być klasyfikowane do klasy 4.2.
- 274 Stosuje się przepisy podane pod 3.1.2.8.
- 278 Materiały te powinny być zaklasyfikowane i przewożone jedynie na podstawie zezwolenia właściwej władzy, wydanego na podstawie wyników badań Serii 2 i Serii 6(c), opisanych w Części I „Podręcznika Badań i Kryteriów”, przeprowadzonych na sztukach przesyłki przygotowanych jak do przewozu (patrz 2.2.1.1). Właściwa władza powinna określić grupę pakowania na podstawie kryteriów podanych pod 2.2.3 oraz rodzaju sztuki przesyłki użytej do badań Serii 6(c).
- 279 Klasyfikacja tego materiału, w tym jego zaliczenie do grupy pakowania, została dokonana na podstawie stwierdzonych przypadków zatrucia ludzi, a nie na podstawie kryteriów klasyfikacyjnych podanych w ADR.
- 280 Pozycję tę stosuje się do urządzeń bezpieczeństwa używanych w pojazdach, statkach i statkach powietrznych: np. nadmuchiwalne poduszki powietrzne, moduły poduszek powietrznych, wstępnych napinaczy pasów bezpieczeństwa i urządzeń piromechanicznych, które zawierają towary niebezpieczne klasy 1 lub innych klas, jeżeli są przewożone jako podzespoły oraz jeżeli te przedmioty, przygotowane jak do przewozu, zostały zbadane zgodnie z badaniami Serii 6(c) opisanymi w Części I „Podręcznika Badań i Kryteriów” i w trakcie badań urządzenie nie wybuchło, a ich obudowy lub naczynia ciśnieniowe nie uległy fragmentacji. Ponadto urządzenia te nie powinny stwarzać zagrożenia rozrzutem lub efektem termicznym, które mogłyby znacznie utrudnić akcję gaśniczą lub inne działania ratownicze w ich bezpośrednim otoczeniu. Pozycja ta nie ma zastosowania do sprzętu ratowniczego opisanego w przepisie szczególnym 296 (nr UN 2990 i 3072).
- 282 *(Skreślony)*
- 283 Przedmioty, zawierające gaz, stosowane jako elementy amortyzujące wstrząsy, łącznie z urządzeniami absorbującymi energię uderzenia, lub amortyzatory pneumatyczne, nie podlegają przepisom ADR pod warunkiem, że:
- (a) każdy przedmiot ma przestrzeń gazową nie większą, niż 1,6 litra i ciśnienie świeżego ładunku nieprzekraczające 280 barów, przy czym iloczyn wartości objętości przestrzeni gazowej (w litrach) i ciśnienia świeżego ładunku (w barach) nie przekracza 80 (np. 0,5 litra przestrzeni gazowej i 160 barów ciśnienia, 1 litr przestrzeni gazowej i 80 barów ciśnienia, 1,6 litra przestrzeni gazowej i 50 barów ciśnienia lub 0,28 litra przestrzeni gazowej i 280 barów ciśnienia);

- (b) każdy przedmiot charakteryzuje się minimalnym ciśnieniem rozerwania 4-krotnie wyższym od ciśnienia świeżego ładunku w temperaturze 20°C dla przestrzeni gazowej nie większej, niż 0,5 litra i 5-krotnie wyższym dla przedmiotów o przestrzeni gazowej większej niż 0,5 litra;
 - (c) każdy przedmiot wykonany jest z materiału, który w przypadku pęknięcia nie ulega fragmentacji;
 - (d) każdy przedmiot wykonany jest zgodnie z systemem zachowania jakości uznanym przez właściwą władzę; oraz
 - (e) prototyp przedmiotu poddano badaniu na działanie ognia, które wykazało, że spadek ciśnienia w tym przedmiocie spowodowany zniszczeniem uszczelnienia lub zadziałaniem innego urządzenia obniżającego ciśnienie następuje w taki sposób, że przedmiot nie ulega fragmentacji lub wyrzutowi.
- Odnosnie do wyposażenia stosowanego przy użytkowaniu pojazdu, patrz również 1.1.3.2 (d)
- 284 Generator tlenu, chemiczny, zawierający materiały utleniające, powinien spełniać następujące wymagania:
- (a) generator zawierający wybuchowe urządzenie uruchamiające, powinien być przewożony pod tą pozycją pod warunkiem, że został on wyłączony z klasy 1 na podstawie UWAGI podanej pod 2.2.1.1.1 (b);
 - (b) nieopakowany generator powinien przejść z wynikiem pozytywnym badanie na swobodny spadek z wysokości 1,8 m na sztywną, niesprężystą, płaską i poziomą powierzchnię, w pozycji najbardziej podatnej na uszkodzenie, nie tracąc przy tym zawartości i nie uruchamiając się;
 - (c) jeżeli generator wyposażony jest w urządzenie uruchamiające, to powinno ono posiadać, co najmniej dwa skuteczne zabezpieczenia zapobiegające przypadkowemu uruchomieniu.
- 286 Nitrocelulozowe membrany filtracyjne objęte tą pozycją, każda o masie nie większej niż 0,5 g, nie podlegają przepisom ADR, jeżeli umieszczone są pojedynczo w przedmiotach lub w uszczelnionych pakietach.
- 288 Materiały te powinny być zaklasyfikowane i przewożone jedynie na podstawie zezwolenia właściwej władzy, wydanego na podstawie wyników badań Serii 2 i Serii 6(c), opisanych w Części 1 „Podręcznika Badań i Kryteriów”, przeprowadzonych na sztukach przesyłki przygotowanych jak do przewozu (patrz 2.2.1.1).
- 289 Urządzenia bezpieczeństwa, uruchomiane elektrycznie sterowane oraz pirotechniczne środki bezpieczeństwa montowane w pojazdach, wagonach, statkach lub statkach powietrznych bądź w ich kompletnych zespołach, takich jak: kolumny kierownicze, panele drzwiowe, fotele itp., nie podlegają przepisom ADR.
- 290 Jeżeli ten materiał promieniotwórczy odpowiada definicjom i kryteriom innych klas, podanym w Części 2, to powinien on być zaklasyfikowany w następujący sposób:
- (a) Jeżeli materiał spełnia kryteria określone dla towarów niebezpiecznych w ilościach ograniczonych, podane w dziale 3.5, to opakowanie powinno spełniać przepisy podane pod 3.5.2 oraz przejść badania określone pod 3.5.3. Wszystkie inne wymagania mające zastosowanie do wyłączonych sztuk przesyłki z materiałem promieniotwórczym podane pod 1.7.1.5, powinno stosować się bez odwołania do innej klasy;
 - (b) Materiał powinien być zaklasyfikowany zgodnie z dominującym zagrożeniem dodatkowym, jeżeli jego ilość przekracza limity określone pod

3.5.1.2. Dokument przewozowy powinien zawierać numer UN i prawidłową nazwę przewozową materiału, odpowiednie dla innej klasy, uzupełnioną o nazwę podaną w kolumnie (2) tabeli A w dziale 3.2, odpowiednią dla wyłączonej sztuki przesyłki z zawartością promieniotwórczą, oraz materiał ten powinien być przewożony zgodnie z wymaganiami określonymi dla tego numeru UN. Oto przykład takiej informacji umieszczonej w dokumencie przewozowym:

„UN 1993. Materiał zapalny ciekły, i.n.o. (mieszanina etanolu i toluenu), Materiał promieniotwórczy, wyłączona sztuka przesyłki – materiał w ilości ograniczonej, 3, GP II”.

Dodatkowo, powinny być spełnione wymagania określone pod 2.2.7.2.4.1;

- (c) Przepisów działu 3.4, dotyczących przewozu towarów niebezpiecznych pakowanych w ilościach ograniczonych, nie stosuje się do materiałów zaklasyfikowanych zgodnie z przepisem (b);
 - (d) Jeżeli materiał spełnia wymagania specjalne, które zwalniają go ze wszystkich wymagań dotyczących towarów niebezpiecznych innych klas, to klasyfikuje się go zgodnie z odpowiednim numerem UN klasy 7 i stosuje się wszystkie wymagania określone pod 1.7.1.5.
- 291 Gazy skroplone palne powinny znajdować się w zespołach urządzenia chłodniczego. Zespoły te powinny być zaprojektowane i zbadane na ciśnienie, co najmniej 3-krotnie wyższe od ciśnienia roboczego tego urządzenia. Urządzenia chłodnicze powinny być zaprojektowane i zbudowane z uwzględnieniem obecności w nich gazu skroplonego, w sposób wykluczający, w normalnych warunkach przewozu, rozerwanie lub pęknięcie zespołów znajdujących się pod ciśnieniem. Urządzenia chłodnicze i podzespoły urządzeń chłodniczych nie podlegają przepisom ADR, jeżeli zawierają mniej niż 12 kg gazu.
- 292 *(Skreślony)*
- 293 Do zapalek stosuje się następujące definicje:
- (a) Zapalki sztormowe są to zapalki o główkach przygotowanych z wrażliwej na tarcie kompozycji zapalczącej oraz kompozycji pirotechnicznej, które palą się małym płomieniem lub bez płomienia, ale z intensywnym wydzieleniem ciepła;
 - (b) Zapalki bezpieczne są to zapalki, które mogą być zapalane tylko przez potarcie o odpowiednio przygotowaną powierzchnię, umieszczone w sposób zwarty w pudełkach, kartonikach lub książeczkach;
 - (c) Zapalki „zawsze zapalne” są to zapalki, które można zapalać przez potarcie o twardą powierzchnię;
 - (d) Zapalki woskowane Vesta są to zapalki, które można zapalać przez potarcie o odpowiednio przygotowaną lub twardą powierzchnię.
- 295 Akumulatory nie muszą być indywidualnie oznakowane napisami i nalepkami, jeżeli takie oznakowanie umieszczane jest na palecie.
- 296 Niniejsze pozycje stosuje się do sprzętu ratowniczego, takiego jak tratwy ratunkowe, indywidualne środki ratownicze i samonapompowujące się zjeżdżalnie. Numer UN 2990 stosuje się do sprzętu samonapompowującego się, a numer UN 3072 - do sprzętu nie napompowującego się samoczynnie. Sprzęt ratowniczy może zawierać:
- (a) urządzenia sygnałowe (klasa 1), w tym flary sygnalizacyjne dymne i oświelające, zapakowane w opakowania zapobiegające ich przypadkowemu zadziałaniu;

- (b) wyłącznie w przypadku UN 2990 - naboje i urządzenia uruchamiające podklasy 1.4, grupy zgodności S, które mogą być stosowane w mechanizmach samonapompowujących pod warunkiem, że masa materiału wybuchowego na jedną sztukę sprzętu ratowniczego nie przekracza 3,2 g;
- (c) gazy sprężone lub skroplone klasy 2, grupy A lub O, zgodnie z 2.2.2.1.3;
- (d) akumulatory (klasa 8) i baterie litowe (klasa 9);
- (e) zestawy pierwszej pomocy lub zestawy naprawcze, zawierające małe ilości towarów niebezpiecznych (tzn.: materiałów klas 3, 4.1, 5.2, 8 lub 9); lub
- (f) „zapalki zawsze zapalne” zapakowane w opakowania zapobiegające ich przypadkowemu zapaleniu.

Środki ratownicze zapakowane w mocne, sztywne opakowania zewnętrzne o całkowitej masie brutto 40 kg, niezawierające innych towarów niebezpiecznych niż gazy sprężone lub skroplone klasy 2 grupy A lub O, w naczyniach o pojemności nie większej niż 120 ml, zainstalowane wyłącznie w celu aktywacji urządzenia, nie podlegają przepisom ADR.

298 *(Skreślony)*

- 300 Mączka rybna, odpady rybne lub mączka z kryła nie powinny być ładowane, jeżeli ich temperatura podczas załadunku jest wyższa niż 35°C lub przekracza o 5°C temperaturę otoczenia.
- 302 Jednostki transportowe cargo poddane fumigacji, niezawierające innych towarów niebezpiecznych, podlegają tylko przepisom rozdziału 5.5.2.
- 303 Naczynia powinny być zgodne z kodami klasyfikacyjnymi zawartych w nich gazów lub mieszanin gazów, określonych zgodnie z przepisami działu 2.2.2.
- 304 Pozycja ta może być stosowana tylko do przewozu niezaktywowanych akumulatorów, które zawierają suchy wodorotlenek potasowy, i które przeznaczone są do aktywacji przed zastosowaniem przez dodanie do poszczególnych ogniw odpowiedniej ilości wody.
- 305 Materiały te, w stężeniach nie większych niż 50 mg/kg, nie podlegają przepisom ADR.
- 306 Pozycja ta może być użyta tylko w odniesieniu do materiałów, które są zbyt niewrażliwe, aby zostały zaklasyfikowane do klasy 1 podczas badania zgodnie z badaniami Serii 2 (patrz „Podręcznik Badań i Kryteriów”, Część I).
- 307 Pozycja ta może być użyta tylko do jednorodnych mieszanin zawierających jako główny składnik azotan amonowy, w ramach następujących ograniczeń składu mieszaniny:
 - (a) nie mniej, niż 90% azotanu amonowego zawierającego nie więcej niż 0,2% wszystkich palnych materiałów organicznych w przeliczeniu na węgiel z możliwym dodatkiem materiału, który jest nieorganiczny i obojętny w stosunku do azotanu amonowego; lub
 - (b) mniej, niż 90%, ale więcej, niż 70% azotanu amonowego z innymi materiałami nieorganicznymi lub więcej, niż 80%, ale mniej, niż 90% azotanu amonowego zmieszanego z węglanem wapniowym lub dolomitem i/lub mineralnym siarczanem wapnia i z nie więcej, niż 0,4% wszystkich palnych/organicznych materiałów w przeliczeniu na węgiel; lub
 - (c) nawozy azotowe na bazie azotanu amonowego zawierające mieszaniny azotanu amonowego i siarczanu amonowego, w tym azotanu amonowego w stężeniu większym, niż 45%, ale nie większym, niż 70%, oraz nie więcej, niż 0,4% wszystkich palnych/organicznych materiałów w przeliczeniu na

węgiel, przy czym suma składu procentowego mieszaniny azotanu amonowego i siarczanu amonowego jest większa niż 70%.

- 309 Pozycja ta ma zastosowanie do nieuczulonych emulsji, zawiesin i żelów, zawierających głównie mieszaninę azotanu amonowego i paliwa, przeznaczonych do wytwarzania materiałów wybuchowych kruszących Typu E, tylko po dalszej obróbce przed użyciem.
- Mieszanina dla typowych emulsji ma następujący skład: 60-85% azotanu amonowego, 5-30% wody, 2-8% paliwa, 0,5-4% emulgatora, 0-10% rozpuszczalnych preparatów uniepalniających, oraz dodatki umożliwiające śledzenie. Azotan amonowy może być zastępowany częściowo nieorganicznymi solami azotanowymi.
- Mieszanina dla typowych zawiesin i żelów ma następujący skład: 60-85% azotanu amonowego, 0-5% nadchloranu sodowego lub potasowego, 0-17% azotanu urotropiny lub azotanu monometyloaminy, 5-30% wody, 2-15% paliwa, 0,5-4% zagęstnika, 0-10% rozpuszczalnych preparatów uniepalniających, oraz dodatki umożliwiające śledzenie. Azotan amonowy może być zastępowany częściowo nieorganicznymi solami azotanowymi.
- Materiały powinny przejść pozytywnie badania 8 (a), (b) i (c) Serii 8 „*Podręcznika Badań i Kryteriów*”, Część I, rozdział 18 i powinny zostać dopuszczone przez właściwą władzę.”.
- 310 Wymagania w zakresie badań opisanych w podrozdziale 38.3 „*Podręcznika Badań i Kryteriów*” nie mają zastosowania do serii produkcyjnych zawierających nie więcej, niż 100 baterii lub akumulatorów, lub prototypów baterii lub akumulatorów przewożonych w celu ich zbadania, jeżeli:
- (a) baterie i akumulatory przewożone są w opakowaniach zewnętrznych w postaci bębnow metalowych, z tworzywa sztucznego lub ze sklejki, albo skrzyń metalowych, z tworzywa sztucznego lub drewnianych, jeżeli opakowania te spełniają wymagania na poziomie I grupy pakowania; oraz
 - (b) każda bateria i akumulator zapakowane są osobno w opakowanie wewnętrzne obłożone niepalnym i nieprzewodzącym materiałem wyściełającym i umieszczone w opakowaniu zewnętrznym.
- 311 Materiały nie powinny być przewożone pod tą pozycją, jeżeli nie zostały dopuszczone przez właściwą władzę na podstawie wyników odpowiednich badań wykonanych zgodnie z Częścią I „*Podręcznika Badań i Kryteriów*”. Opakowania powinny zapewniać, że zawartość procentowa rozcieńczalnika nie obniży się poniżej poziomu zatwierdzonego przez właściwą władzę na okres przewozu.
- 312 *(Zarezerwowany)*
- 313 *(Skreślony)*
- 314 (a) Materiały te są podatne na rozkład egzotermiczny w podwyższonych temperaturach. Rozkład może być inicjowany przez ciepło lub zanieczyszczenia, np. sproszkowane metale: żelazo, mangan, kobalt, magnez oraz ich związki;
- (b) Podczas trwania przewozu, materiały te powinny być osłonięte przed nasłonecznieniem, wszystkimi źródłami ciepła i powinny być umieszczone w miejscach dobrze wentylowanych.
- 315 Niniejsza pozycja nie powinna być używana do materiałów klasy 6.1, które spełniają kryteria toksyczności inhalacyjnej odpowiadające I grupie pakowania opisane pod 2.2.61.1.8.

- 316 Niniejsza pozycja ma zastosowanie tylko do podchlorynu wapniowego suchego, jeżeli jest przewożony w postaci nierozsypujących się tabletek.
- 317 Określenie „Rozszczepialny-wyłączony” stosuje się tylko do sztuk przesyłki zgodnych z 6.4.11.2.
- 318 Dla celów dokumentacyjnych, prawidłowa nazwa przewozowa powinna być uzupełniona nazwą techniczną (patrz 3.1.2.8). Jeżeli przewożone materiały zakaźne są nieznanne, ale są podejrzane, że spełniają kryteria pozwalające włączyć je do kategorii A i zaliczyć do UN 2814 lub UN 2900, to określenie „materiały zakaźne podejrzane o przynależność do kategorii A” powinno być ukazane w dokumencie przewozowym w nawiasach, następujących po prawidłowej nazwie przewozowej.
- 319 Materiały zapakowane i sztuki przesyłki, które są oznakowane zgodnie z instrukcją pakowania P650 nie podlegają żadnym innym przepisom ADR.
- 320 *(Skreślony)*
- 321 Te układy magazynujące powinny być zawsze uważane jako zawierające wodór.
- 322 Jeżeli towary te są przewożone w postaci niekruszących się tabletek, to zalicza się je do III grupy pakowania.
- 323 *(Zarezerwowany)*
- 324 Jeżeli stężenie jest nie większe niż 99%, to materiał ten wymaga stabilizacji.
- 325 W przypadku sześciofluorku uranu nierozszczepialnego lub rozszczepialnego wyłączzonego, materiał powinien być zaklasyfikowany do UN 2978.
- 326 W przypadku sześciofluorku uranu rozszczepialnego, materiał powinien być zaklasyfikowany do UN 2977.
- 327 Aerosole odpadowe, nadawane zgodnie z 5.4.1.1.3, mogą być przewożone pod tą pozycją w celu naprawy lub utylizacji. Nie muszą być one zabezpieczone przed przypadkowym rozładowaniem pod warunkiem, że podjęto odpowiednie środki zapobiegające przed niebezpiecznym wzrostem ciśnienia i uwolnieniem niebezpiecznej zawartości. Aerosole odpadowe, inne niż nieszczelne lub poważnie zdeformowane, powinny być pakowane zgodnie z instrukcją pakowania P207 i przepisem szczególnym PP87, lub instrukcją pakowania LP02 i przepisem szczególnym L2. Aerosole nieszczelne lub poważnie zdeformowane powinny być przewożone w opakowaniach awaryjnych pod warunkiem, że podjęto odpowiednie środki zapobiegające przed niebezpiecznym wzrostem ciśnienia.
- UWAGA: Odnośnie do transportu morskiego, aerosole odpadowe nie powinny być przewożone w zamkniętych kontenerach.*
- 328 Pozycję tę stosuje się do wkładów do ogniw paliwowych, gdy są one zawarte w urządzeniu lub są zapakowane z urządzeniem. Wkłady do ogniw paliwowych zainstalowane w układzie wkładów paliwowych lub będące ich częścią, są uważane za wkłady zawarte w urządzeniu. Wkład do ogniwa paliwowego oznacza przedmiot, w którym przechowywane jest paliwo, podawane do ogniwa paliwowego przez zawór(zawory) regulujący(e) dozowanie paliwa do tego ogniwa paliwowego. Wkłady do ogniw paliwowych, włącznie z zawartymi w urządzeniach, powinny być tak zaprojektowane i zbudowane, aby w normalnych warunkach przewozu nie następował wyciek paliwa.
- Typy konstrukcji wkładów do ogniw paliwowych, w których stosuje się paliwa ciekłe, powinny wytrzymywać bez wycieku badanie na ciśnienie wewnętrzne przy zastosowaniu ciśnienia 100 kPa (manometrycznego).
- Za wyjątkiem wkładów do ogniw paliwowych zawierających wodór w wodorku metalu, które powinny być zgodne z przepisem szczególnym 339, każdy wkład do

ogniwa paliwowego powinien przejść z wynikiem pozytywnym badanie na swobodny spadek z wysokości 1,2 m na powierzchnię niesprężystą, w położeniu, które z największym prawdopodobieństwem może być przyczyną uszkodzenia konstrukcji układu, ale bez uwolnienia zawartości.

Jeżeli akumulatory z litem metalicznym lub akumulatory na bazie jonów litu zawarte są w układzie ogniwa paliwowego, to ładunek powinien być przewożony zgodnie z niniejszą pozycją oraz pozycjami odpowiednimi dla UN 3091 AKUMULATORY LITOWE METALICZNE W URZĄDZENIACH LUB UN 3481 AKUMULATORY NA BAZIE JONÓW LITU ZAWARTE W URZĄDZENIU.

- 329 *(Zarezerwowany)*
- 330 *(Skreślony)*
- 331 *(Zarezerwowany)*
- 332 Azotan magnezu sześciowodny nie podlega przepisom ADR.
- 333 Mieszaniny etanolu z gazoliną, paliwem silnikowym lub benzyną przeznaczone do stosowania w silnikach z zapłonem iskrowym (np. w samochodach, silnikach stacjonarnych i innych silnikach), powinny być zaliczone do tej pozycji, niezależnie od zróżnicowanej lotności.
- 334 Wkład do ogniwa paliwowego może zawierać aktywator pod warunkiem, że jest on zaopatrzony w dwa niezależne środki zapobiegające przypadkowemu zmieszaniu go z paliwem podczas przewozu.
- 335 Mieszaniny materiałów stałych, niepodlegających przepisom ADR, z materiałami zagrażającymi środowisku ciekłymi lub stałymi, powinny być zaklasyfikowane do UN 3077 i mogą być przewożone pod tą pozycją pod warunkiem, że podczas załadunku materiału lub podczas zamykania opakowania, pojazdu lub kontenera nie występują widoczne oznaki wycieku. Podczas przewozu luzem każdy pojazd lub kontener powinien być szczelny. Jeżeli podczas załadunku materiału lub podczas zamykania opakowania, pojazdu lub kontenera występują widoczne oznaki wycieku, to mieszanina powinna być zaklasyfikowana do UN 3082. Uszczelnione opakowania lub przedmioty zawierające mniej niż 10 ml materiału ciekłego zagrażającego środowisku, zaabsorbowanego w materiale stałym, ale bez oznak jego uwolnienia w opakowaniu lub przedmiocie, lub zawierające mniej niż 10 g materiału stałego zagrażającego środowisku, nie podlegają przepisom ADR.
- 336 Pojedyncza sztuka przesyłki z niepalnym materiałem stałym LSA-II lub LSA-III, w przypadku przewozu transportem lotniczym, nie powinna zawierać aktywności większej niż 3 000 A₂.
- 337 Sztuki przesyłki Typu B(U) i Typu B(M), w przypadku przewozu transportem lotniczym, nie powinny zawierać aktywności większej niż:
- dla materiału promieniotwórczego o niskiej rozpraszalności: zgodnie z dopuszczeniem konstrukcji sztuki przesyłki wymienionym w certyfikacie dopuszczenia.
 - dla materiału w postaci specjalnej: 3 000 A₁ lub 100 000 A₂, w zależności od tego która jest niższa; lub
 - dla pozostałych materiałów promieniotwórczych: 3 000 A₂.
- 338 Każdy wkład do ogniwa paliwowego przewożony pod tą pozycją i przewidziany do stosowania gazu skroplonego palnego powinien:
- wytrzymywać, bez wycieku lub rozerwania, ciśnienie przewyższające, co najmniej dwukrotnie prężność par zawartości w 55°C;

- (b) zawierać nie więcej, niż 200 ml gazu skroplonego palnego, którego prężność par nie powinna być większa niż 1000 kPa w 55°C; oraz
- (c) przejść badanie w gorącej łaźni wodnej, opisane pod 6.2.6.3.1.

339 Wkłady do ogniw paliwowych zawierające wodór w wodorku metalu, przewożone pod tą pozycją, powinny mieć pojemność wodną mniejszą lub równą 120 ml.

Ciśnienie we wkładzie do ogniwa paliwowego w 55°C nie powinno być wyższe, niż 5 MPa. Typ konstrukcji powinien wytrzymywać, bez wycieku lub rozerwania, ciśnienie obliczeniowe przewyższające, co najmniej dwukrotnie, prężność par zawartości w 55°C lub o 200 kPa wyższe, niż ciśnienie obliczeniowe wkładu do ogniwa paliwowego w 55°C, w zależności od tego, które jest wyższe. Ciśnienie, pod którym przeprowadzane jest badanie na swobodny spadek i badania cykliczne z użyciem wodoru, nosi nazwę „ciśnienie minimalne rozerwania korpusu”.

Wkłady do ogniw paliwowych powinny być napełniane zgodnie z procedurami przewidzianymi przez producenta. Do każdego wkładu do ogniwa paliwowego producent powinien dołączać następujące informacje:

- (a) procedury sprawdzania, które powinny być stosowane przed pierwszym i powtórным napełnieniem wkładu do ogniwa paliwowego;
- (b) środki ostrożności i potencjalne zagrożenia, które należy mieć na uwadze;
- (c) metodę określania, kiedy pojemność nominalna została wypełniona;
- (d) minimalny i maksymalny zakres ciśnienia;
- (e) minimalny i maksymalny zakres temperatury; oraz
- (f) inne wymagania, które powinny być spełnione podczas pierwszego i powtórnego napełniania, włącznie z typem wyposażenia, które należy stosować podczas pierwszego i powtórnego napełniania.

Wkłady do ogniw paliwowych powinny być tak zaprojektowane i wyprodukowane, aby niemożliwy był wyciek paliwa w normalnych warunkach przewozu. Każdy typ konstrukcji wkładu, włącznie z wkładami stanowiącymi integralną część ogniwa paliwowego, powinien przejść następujące badania:

Badanie na swobodny spadek

Badanie na swobodny spadek z wysokości 1,8 m na powierzchnię niesprężystą w czterech różnych płaszczyznach:

- (a) pionowo na płaszczyznę z króćcem z zamontowanym węzłem zaworu odcinającego;
- (b) pionowo na płaszczyznę przeciwną z króćcem z zamontowanym węzłem zaworu odcinającego;
- (c) poziomo na trzpień stalowy o średnicy 38 mm, z wierzchołkiem skierowanym do góry; oraz
- (d) pod kątem 45° na płaszczyznę z króćcem z zamontowanym węzłem zaworu odcinającego.

Podczas badania nie powinien wystąpić wyciek, co stwierdza się za pomocą roztworu mydłanego lub innych równoważnych środków we wszystkich możliwych miejscach wycieku, gdy wkład jest napełniony do jego ciśnienia nominalnego. Następnie, wkład do ogniwa paliwowego powinien być poddawany działaniu ciśnienia hydrostatycznego aż do jego zniszczenia. Zarejestrowane ciśnienie rozerwania powinno być wyższe o 85% od minimalnego ciśnienia rozerwania korpusu.

Badanie na działanie ognia.

Wkład do ogniów paliwowych napełniony wodorem do jego pojemności nominalnej, powinien być poddany badaniu na działanie ognia. Uważa się, że typ konstrukcji wkładu, który może zawierać urządzenie odpowietrzające stanowiące jego integralną część, przeszedł pozytywnie badanie na działanie ognia, jeżeli:

- (a) ciśnienie wewnętrzne obniża się do zerowego ciśnienia manometrycznego bez rozerwania wkładu; lub
- (b) wkład wytrzymuje działanie ognia, przez, co najmniej 20 minut, bez objawów jego rozerwania.

Badanie cykliczne z użyciem wodoru

Celem tego badania jest potwierdzenie, że podczas eksploatacji zatwierdzony zakres naprężeń dla danego typu konstrukcji nie jest przekraczany.

Wkład do ogniów paliwowych powinien podlegać cyklicznemu badaniu, podczas którego powinien być on napełniony do nie więcej, niż 5% nominalnej pojemności wodorowej aż do nie mniej, niż 95% nominalnej pojemności wodorowej i w kierunku odwrotnym do nie więcej, niż 5% nominalnej pojemności wodorowej. Podczas napełniania powinno być stosowane nominalne ciśnienie ładowania, a temperatury powinny być utrzymywane w zakresie temperatur eksploatacyjnych. Badania cykliczne powinny obejmować, co najmniej 100 cykli.

Po badaniach cyklicznych, wkład do ogniów paliwowych powinien zostać napełniony wodą, a po usunięciu z wkładu jej objętość powinna być zmierzona. Uważa się, że typ konstrukcji wkładu przeszedł pozytywnie badanie cykliczne z wodorem, jeżeli objętość wody usuniętej z badanego wkładu jest nie większa od objętości wody usuniętej z wkładu napełnionego wodą do pojemności nominalnej 95% i niepoddanego badaniom cyklicznym, ale znajdującego się pod ciśnieniem równym 75% minimalnego ciśnienia rozrywającego korpusu.

Badanie przemysłowe na szczelność

Każdy wkład do ogniwa paliwowego powinien być zbadany na szczelność w temperaturze $15^{\circ}\text{C} \pm 5^{\circ}\text{C}$, pod ciśnieniem równym jego nominalnemu ciśnieniu napełniania. Nie powinien być widoczny wyciek ujawniany przez pęcherze roztworu mydlanego lub innego równoważnego środka zastosowanego w we wszelkich możliwych miejscach wycieku.

Każdy wkład do ogniwa paliwowego powinien być zaopatrzony w trwale naniesione oznakowanie, zawierające następujące dane:

- (a) nominalne ciśnienie napełniania w MPa;
- (b) numer seryjny producenta wkładów do ogniów paliwowych lub własny numer identyfikacyjny; oraz
- (c) datę ważności, wyznaczoną na podstawie maksymalnego terminu eksploatacji (rok w postaci czterech cyfr; miesiąc w postaci dwóch cyfr).

340 Zestawy chemiczne, zestawy pierwszej pomocy i zestawy żywic poliestrowych, zawierające w opakowaniach wewnętrznych materiały niebezpieczne w ilości nieprzekraczającej ograniczeń ilościowych odnoszących się do indywidualnego materiału wyłączonego, podanych w kolumnie (7b) Tabeli A w dziale 3.2, mogą być przewożone zgodnie z przepisami działu 3.5. Materiały klasy 5.2, dla których w kolumnie (7b) Tabeli A w dziale 3.2 nie występują indywidualnie zwolnione ilości wyłączone, mogą jednak występować jako składnik takich zestawów i są oznaczone kodem E2 (patrz pod 3.5.1.2).

341 *(Zarezerwowany)*

- 342 Szklane naczynia wewnętrzne (takie jak ampułki lub kapsułki), przeznaczone tylko do stosowania w urządzeniach do sterylizacji, jeżeli zawierają mniej, niż 30 ml tlenu etylenu na opakowanie wewnętrzne i nie więcej, niż 300 ml na opakowanie zewnętrzne, mogą być przewożone zgodnie z przepisami działu 3.5, niezależnie od tego, czy w kolumnie (7b) znajduje się kod „E0”, pod warunkiem, że:
- (a) po napełnieniu, każde szklane naczynie wewnętrzne powinno być sprawdzone na hermetyczność przez umieszczenie go w gorącej łaźni wodnej o takiej temperaturze i na taki okres czasu, że będą one dostateczne dla osiągnięcia ciśnienia wewnętrznego równego prężności par tlenu etylenu w 55°C. Żadne szklane naczynie wewnętrzne, wykazujące podczas badania oznaki wycieku, deformacji lub inny defekt, nie powinno być przewożone na warunkach niniejszego przepisu szczególnego;
 - (b) uzupełnieniem opakowania wymaganego pod 3.5.2 jest, aby każde szklane naczynie wewnętrzne umieszczano w szczelnym worku z tworzywa sztucznego, zgodnym z tlenkiem etylenu, który jest w stanie utrzymać zawartość w przypadku uszkodzenia szklanego naczynia wewnętrznego lub wycieku z niego; oraz
 - (c) każde szklane naczynie wewnętrzne chronione jest za pomocą odpowiedniego środka zapobiegającego przebiciu worka z tworzywa sztucznego (np. tuby z tektury lub materiału wyściełającego) w przypadku uszkodzenia opakowania (np. przez zgniecenie).
- 343 Pozycję tę stosuje się do surowej ropy naftowej zawierającej siarkowodór w stężeniu dostatecznym, aby pary wydzielające się z niej mogły stwarzać zagrożenie inhalacyjne. Ustalenie grupy pakowania powinno opierać się na zagrożeniu łatwopalnością i zagrożeniu zatruciem inhalacyjnym, zgodnie ze stopniem prezentowanego zagrożenia.
- 344 Powinny być spełnione przepisy pod 6.2.6.
- 345 Gaz ten znajdujący się w naczyniu kriogenicznym otwartym o pojemności maksymalnej 1 litr, z wbudowanymi podwójnymi ściankami szklanymi, pomiędzy których usunięto powietrze (izolacja próżniowa), nie podlega przepisom ADR pod warunkiem, że każde naczynie jest przewożone w opakowaniu zewnętrznym zawierającym odpowiednie materiały wyściełające lub absorbujące, w celu ochrony opakowania przed uderzeniem.
- 346 Naczynie kriogeniczne otwarte, zgodne z przepisami instrukcji pakowania P203 pod 4.1.4.1 i nie zawierające innych towarów niebezpiecznych, oprócz UN 1977 azotu, schłodzonego skroplonego, który jest całkowicie zaabsorbowany w materiale porowatym, nie podlega żadnym innym przepisom ADR.
- 347 Ta pozycja powinna być stosowana tylko wówczas, jeżeli na podstawie wyników badań Serii 6(d) według Podręcznika Badań i Kryteriów zostało ustalone, że jakiegokolwiek niebezpieczne oddziaływanie w wyniku zadziałania nie rozprzestrzenia się poza sztukę przesyłki.
- 348 Akumulatory wyprodukowane po 31 grudnia 2011 r., powinny być oznakowane na zewnętrznej obudowie informacją o ich mocy wyrażonej w watogodzinach.
- 349 Mieszaniny podchlorynu z solą amonową nie są dopuszczone do przewozu. UN 1791 podchloryn w roztworze jest materiałem klasy 8.
- 350 Bromian amonowy i jego roztwory wodne oraz mieszaniny bromianu z solą amonową nie są dopuszczone do przewozu.
- 351 Chloran amonowy i jego roztwory wodne oraz mieszaniny chloranu z solą amonową nie są dopuszczone do przewozu.

- 352 Chloryn amonowy i jego roztwory wodne oraz mieszaniny chlorynu z solą amonową nie są dopuszczone do przewozu.
- 353 Nadmanganian amonowy i jego roztwory wodne oraz mieszaniny nadmanganianu z solą amonową nie są dopuszczone do przewozu.
- 354 Ta substancja jest trująca inhalacyjnie.
- 355 Butle tlenowe używane do działań ratowniczych, przewożone pod tą pozycją, mogą zawierać naboje pobudzające (naboje, urządzenia uruchamiające podklasy 1.4, grupy zgodności C lub S), bez zmiany klasyfikacji w klasie 2 pod warunkiem, że ilość całkowita deflagrujących (napędzających) materiałów wybuchowych nie przekracza 3.2 g na butlę tlenową. Butle tlenowe zawierające naboje pobudzające, przygotowane jak do przewozu, powinny być wyposażone w skuteczne środki zapobiegające ich przypadkowemu zadziałaniu.
- 356 Układ(y) magazynujący(e) w wodorku metalu, zamontowany(e) w pojazdach, wagonach, zbiornikach lub statkach powietrznych, lub w ich skompletowanych częściach, lub przeznaczony(e) do montażu w pojazdach, wagonach, zbiornikach lub statkach powietrznych, powinien(powinny) być zatwierdzony(e), przed dopuszczeniem go(ich) do przewozu, przez właściwą władzę państwa wytwórcy¹. Dokument przewozowy powinien obejmować wskazanie, że sztuka przesyłki została zatwierdzona przez właściwą władzę państwa wytwórcy¹, lub kopia zatwierdzenia przez właściwą władzę państwa wytwórcy¹, powinny być dołączone do każdego ładunku.
- 357 Surowa ropa naftowa zawierająca siarkowodór w stężeniu wystarczającym, aby pary wydzielające się z niej mogły stwarzać zagrożenie zatruciem inhalacyjnym, powinna być zaliczona do pozycji UN 3494 ROPA NAFTOWA SUROWA ZASIARCZONA, ZAPALNA, TRUJĄCA.
- 358 Roztwór nitrogliceryny w alkoholu, zawierający więcej niż 1%, ale nie więcej niż 5% nitrogliceryny, może być zaklasyfikowany do klasy 3 i zaliczony do UN 3064, pod warunkiem, że wszystkie wymagania określone w instrukcji pakowania P300 pod 4.1.4.1 są spełnione.
- 359 Roztwór nitrogliceryny w alkoholu, zawierający więcej niż 1%, ale nie więcej, niż 5% nitrogliceryny, powinien być zaklasyfikowany do klasy 1 i zaliczony do UN 0144, jeżeli nie wszystkie wymagania określone w instrukcji pakowania P300 pod 4.1.4.1 są spełnione.
- 360 Pojazdy zasilane tylko akumulatorami z litem metalicznym lub akumulatorami na bazie jonów litu powinny być zaklasyfikowane do pozycji UN 3171 pojazd zasilany akumulatorem.
- 361 Pozycję tę stosuje się do kondensatorów z podwójną warstwą elektryczną, o pojemności magazynowanej energii większej niż 0,3 Wh. Kondensatory o pojemności magazynowanej energii 0,3 Wh lub mniejszej nie podlegają ADR. Pojemność magazynowanej energii oznacza ilość energii utrzymywanej przez kondensator, którą oblicza się na podstawie nominalnego napięcia i nominalnej pojemności. Wszystkie kondensatory, do których stosuje się niniejszą pozycję, włącznie z kondensatorami zawierającymi elektrolit, niespełniającymi kryteriów klasyfikacyjnych żadnej z klas towarów niebezpiecznych, powinny odpowiadać następującym warunkom:
- (a) Kondensatory niezainstalowane w urządzeniu, powinny być przewożone w stanie nienaładowanym. Kondensatory zainstalowane w urządzeniu,

¹ Jeżeli państwo wytwórcy nie jest Umawiającą się Stroną ADR, to zatwierdzenie powinno być uznane przez właściwą władzę Umawiającej się Strony ADR.

powinny być przewożone albo w stanie nienaładowanym, albo powinny być zabezpieczone przed zwarcie;

- (b) Każdy kondensator powinien być zabezpieczony podczas przewozu przed potencjalnym zagrożeniem zwarcia w następujący sposób:
 - (i) jeżeli pojemność magazynowanej energii kondensatora jest mniejsza niż lub równa 10 Wh albo, jeżeli pojemność magazynowanej energii każdego kondensatora w module jest mniejsza niż lub równa 10 Wh, to kondensator lub moduł powinien być zabezpieczony przed zwarcie lub wyposażony w metalową taśmę łączącą końcówki; oraz
 - (ii) jeżeli pojemność magazynowanej energii kondensatora lub kondensator w module ma pojemność większą niż 10 Wh, to ten kondensator lub moduł powinien być wyposażony w metalową taśmę łączącą końcówki;
- (c) Kondensatory zawierające towary niebezpieczne powinny być tak skonstruowane, aby wytrzymywały różnicę ciśnienia 95 kPa;
- (d) Kondensatory powinny być zaprojektowane i zbudowane w taki sposób, aby możliwe było bezpieczne zrzućenie ciśnienia, które może wzrosnąć podczas użytkowania, przez otwór wentylacyjny lub membranę odciążającą w obudowie kondensatora. Jakakolwiek ciecz, która uwolni się podczas zrzućenia ciśnienia powinna być zatrzymana przez obudowę lub urządzenie, w którym kondensator jest zainstalowany; oraz
- (e) Kondensatory powinny być oznakowane wartością jego pojemności magazynowanej energii w Wh.

Kondensatory zawierające elektrolit niespełniający kryteriów klasyfikacyjnych żadnej z klas towarów niebezpiecznych, również gdy są one zainstalowane w urządzeniu, nie podlegają innym przepisom ADR.

Kondensatory zawierające elektrolit spełniający kryteria klasyfikacyjne którejkolwiek z klas towarów niebezpiecznych, o pojemności magazynowanej energii 10 Wh lub mniejszej, nie podlegają innym przepisom ADR, o ile nieopakowane wytrzymują, bez utraty zawartości, badanie na swobodny spadek z wysokości 1,2 m na niesprężystą powierzchnię.

Kondensatory zawierające elektrolit spełniający kryteria klasyfikacyjne którejkolwiek klasy towarów niebezpiecznych, które nie są zainstalowane w urządzeniu i mają pojemność magazynowanej energii większa niż 10 Wh, podlegają przepisom ADR.

Kondensatory zainstalowane w urządzeniu i zawierające elektrolit spełniający kryteria klasyfikacyjne którejkolwiek klasy towarów niebezpiecznych, nie podlegają innym przepisom ADR, pod warunkiem, że urządzenie te jest zapakowane w mocne opakowanie zewnętrzne wykonane z odpowiedniego materiału, o odpowiedniej wytrzymałości i konstrukcji, uwzględniającej jego przewidywane przeznaczenie i wykonane w taki sposób, aby uniemożliwiało przypadkowe zadziałanie kondensatorów podczas przewozu. Urządzenia wielkogabarytowe zawierające kondensatory mogą być kierowane do przewozu nieopakowane lub na paletach, pod warunkiem, że dla kondensatorów w nich zainstalowanych zapewnione jest równoważne zabezpieczenie.

***UWAGA:** Kondensatory, w których, zgodnie z ich konstrukcją, zabezpieczone jest napięcie na wyjściu (np. kondensatory asymetryczne) nie podlegają niniejszej pozycji.*

- 363 Pozycję niniejszą stosuje się również do paliw ciekłych, innych niż wyłączone zgodnie z 1.1.3.3, powyżej ilości wymienionych w kolumnie (7a) Tabeli A w dziale 3.2, w jednostce ładunkowej integralnej z urządzeniami lub maszynami (np. generatorami, kompresorami, jednostkami grzewczymi, itp.), jako ich integralna część zgodnie z oryginalnym typem konstrukcji. Nie podlegają one innym przepisom ADR, o ile spełniają następujące warunki:
- (a) Jednostka ładunkowa odpowiada wymaganiom konstrukcyjnym określonym przez właściwą władzę kraju wyprodukowania²;
 - (b) Wszystkie zawory oraz otwory (np. urządzenia obniżające ciśnienie) danej jednostki ładunkowej zawierającej towary niebezpieczne są zamknięte podczas przewozu;
 - (c) Maszyny lub urządzenia są ustawione w położeniu zapobiegającym przypadkowemu wyciekowi towarów niebezpiecznych i są zabezpieczone za pomocą odpowiednich środków unieruchamiających te maszyny lub urządzenia w celu zapobieżenia ich przemieszczaniu podczas przewozu, które mogłyby zmienić ich ustawienie lub spowodować ich uszkodzenie;
 - (d) W przypadku, gdy pojemność jednostki ładunkowej jest większa niż 60 litrów, ale nie większa niż 450 litrów, maszyny lub urządzenia są oznakowane na zewnętrznej powierzchni zgodnie z 5.2.2, a w przypadku, gdy ta pojemność jest większa niż 450 litrów, ale nie większa niż 1500 litrów, maszyny lub urządzenia są oznakowane na wszystkich czterech zewnętrznych stronach zgodnie z 5.2.2; oraz
 - (e) W przypadku, gdy pojemność jednostki ładunkowej jest większa niż 1500 litrów, maszyny lub urządzenia są oznakowane na wszystkich czterech zewnętrznych stronach zgodnie z 5.3.1.1.1, wymagania określone pod 5.4.1 stosuje się, a dokumentacja przewozowa zawiera następujący dodatkowy zapis: „Przewóz zgodnie z Przepisem Szczególnym 363”.
- 364 Przedmiot ten może być przewożony tylko zgodnie z przepisami działu 3.4, jeżeli sztuka przesyłki, przygotowana jak do przewozu, jest w stanie przejść z wynikiem pozytywnym badanie zgodnie z Serią Badań 6(d) z Części I Podręcznika Badań i Kryteriów tak, jak określiła to właściwa władza.
- 365 Odnośnie wyprodukowanych przyrządów i przedmiotów zawierających rtęć, patrz UN 3506.
- 366 Wyprodukowane przyrządy i przedmioty zawierające nie więcej niż 1 kg rtęci, nie podlegają ADR. „
- 367 Do celów dokumentacji:
- Prawidłowa nazwa przewozowa „materiał pokrewny do farby” może być używana w przypadku sztuk przesyłek zawierających w jednej przesyłce „farbę” oraz „materiał pokrewny do farby”;
- Prawidłowa nazwa przewozowa „materiał pokrewny do farby, żrący, palny” może być używana w przypadku sztuk przesyłek zawierających w jednej przesyłce „farbę, żrącą, palną” oraz „materiał pokrewny do farby, żrący, palny”;
- Prawidłowa nazwa przewozowa „materiał pokrewny do farby, palny, żrący” może być używana w przypadku sztuk przesyłek zawierających w jednej

² Np. zgodnie z odpowiednimi przepisami Dyrektywy 2006/42/WE Parlamentu Europejskiego i Rady z 17 maja 2006 r. dotyczącej maszyn, oraz zmieniającej Dyrektywę 95/16/WE (Dziennik Urzędowy Unii Europejskiej Nr. L 157 z 9 czerwca 2006 r., str. 0024-0086).

przesyłce „farbę, palną, żrącą” oraz „materiał pokrewny do farby, palny, żrący”; oraz

Prawidłowa nazwa przewozowa „materiał pokrewny do farby drukarskiej” może być używana w przypadku sztuk przesyłek zawierających w jednej przesyłce „farbę drukarską” oraz „materiał pokrewny do farby drukarskiej”.

- 368 W przypadku sześćciofluorku uranu, nierozszczepialnego lub rozszczepialnego-wyłączonego, materiał klasyfikuje się do nr UN 3507 lub nr UN 2978.
- 369 Zgodnie z 2.1.3.5.3 (a) materiał promieniotwórczy w wyłączonej sztuce przesyłki o właściwościach żrących zalicza się do klasy 8 związanej z dodatkowym zagrożeniem stwarzanym przez materiał promieniotwórczy.
- Sześćciofluorek uranu można sklasyfikować w ramach tej pozycji, wyłącznie jeżeli spełniono warunki podane pod 2.2.7.2.4.1.2, 2.2.7.2.4.1.5, 2.2.7.2.4.5.2 oraz, w przypadku materiału rozszczepialnego-wyłączonego, 2.2.7.2.3.6.
- Oprócz przepisów mających zastosowanie do przewozu materiałów klasy 8, stosuje się przepisy określone pod 5.1.3.2, 5.1.5.2.2, 5.1.5.4.1 (b), 7.5.11 CV33 (3.1), (5.1)–(5.4) oraz (6).
- Nie wymaga się umieszczania oznakowania klasy 7.
- 370 Pozycję tę stosuje się do:
- azotanu amonowego zawierającego więcej niż 0,2% materiałów palnych, łącznie z materiałami organicznymi w przeliczeniu na węgiel, z wyłączeniem domieszek innych materiałów; oraz
 - azotanu amonowego zawierającego nie więcej niż 0,2% materiałów palnych, łącznie z materiałami organicznymi w przeliczeniu na węgiel, z wyłączeniem domieszek innych materiałów, który jest zbyt niewrażliwy, aby został zaklasyfikowany do klasy 1, podczas badania zgodnie z badaniami Serii 2 (patrz „Podręcznik Badań i Kryteriów”, Część I). Patrz również nr UN 1942.
- 371 (1) Pozycję tę stosuje się również do przedmiotów zawierających niewielkie naczynie ciśnieniowe z urządzeniem uwalniającym. Przedmioty te muszą spełniać następujące wymagania:
- (a) pojemność wodna naczynia ciśnieniowego nie może być większa niż 0,5 litra, a ciśnienie robocze w temperaturze 15 °C nie może być wyższe niż 25 barów;
 - (b) minimalne ciśnienie rozrywające naczynia ciśnieniowego musi stanowić co najmniej czterokrotność ciśnienia gazu w temperaturze 15 °C;
 - (c) każdy przedmiot musi być produkowany w taki sposób, aby niezamierzone zapalenie lub uwolnienie było niemożliwe w normalnych warunkach manipulowania, pakowania, przewozu i użytkowania. Warunek ten można spełnić dzięki dodatkowemu urządzeniu zamykającemu połączonemu z aktywatorem;
 - (d) każdy przedmiot musi być produkowany w taki sposób, aby zapobiec niebezpiecznym rozrzutom naczynia ciśnieniowego lub jego części;
 - (e) każde naczynie ciśnieniowe musi być wykonane z materiału, który w przypadku pęknięcia nie ulega fragmentacji;
 - (f) prototyp przedmiotu powinien być poddany badaniu na działanie ognia. Do tego badania stosuje się przepisy podane pod 16.6.1.2 wyjątkiem (g),

16.6.1.3.1 do 16.6.1.3.6, 16.6.1.3.7 (b) i 16.6.1.3.8 Podręcznika badań i kryteriów. Należy wykazać, że w przedmiocie występuje spadek ciśnienia spowodowany zniszczeniem uszczelnienia lub innego urządzenia obniżającego ciśnienie w taki sposób, aby naczynie ciśnieniowe nie ulega fragmentacji i przedmiot lub jego części nie zostają wyrzucone na odległość ponad 10 metrów;

(g) prototyp przedmiotu powinno poddać się następującemu badaniu. Należy użyć mechanizmu stymulującego w celu zainicjowania działania jednego przedmiotu w trakcie pakowania. Poza sztuką przesyłki nie powinno nastąpić żadne niebezpieczne oddziaływanie, takie jak rozerwanie sztuki przesyłki lub przebicie opakowania przez kawałki metalu lub przez naczynie.

(2) Producent powinien sporządzić dokumentację techniczną dotyczącą prototypu przedmiotu, sposobu wykonania oraz badań i ich wyników. Producent powinien zastosować procedury zapewniające, że przedmioty produkowane w seriach charakteryzowała wysoka jakość, aby były zgodne z prototypem oraz spełniały wymagania określone w pkt (1). Producent przekazuje takie informacje na wniosek właściwej władzy.

372 Pozycję tę stosuje się do kondensatorów asymetrycznych o zdolności do magazynowania energii większej niż 0,3 Wh. Kondensatory o pojemności magazynowanej energii równej 0,3 Wh lub mniejszej nie podlegają przepisom ADR.

Pojemność magazynowanej energii oznacza ilość energii utrzymywanej przez kondensator, którą oblicza się na podstawie poniższego wzoru:

$$Wh = \frac{1}{2} C_N (U_R^2 - U_L^2) \times \frac{1}{3600}$$

stosując nominalną pojemność (CN), napięcie znamionowe (UR) oraz dolną granicę napięcia znamionowego (UL).

Wszystkie kondensatory asymetryczne, do których zastosowanie ma ta pozycja, powinny spełniać następujące warunki:

- (a) kondensatory lub moduły powinny być zabezpieczone przed zwarciami;
- (b) kondensatory powinny być zaprojektowane i zbudowane w taki sposób, aby możliwe było bezpieczne obniżenie ciśnienia, które może wzrosnąć podczas użytkowania, przez otwór wentylacyjny lub miejscowe osłabienie obudowy kondensatora. Jakakolwiek ciecz, która uwolni się podczas zrzutu ciśnienia powinna zostać zatrzymana przez obudowę lub urządzenie, w którym kondensator jest zainstalowany;
- (c) kondensatory powinny być oznakowane wartością pojemności magazynowanej energii w Wh; oraz
- (d) kondensatory zawierające elektrolit spełniający kryteria klasyfikacji którejkolwiek klasy towarów niebezpiecznych powinny być tak skonstruowane, aby wytrzymały różnicę ciśnień 95 kPa.

Kondensatory zawierające elektrolit niespełniający kryteriów klasyfikacji żadnej klasy towarów niebezpiecznych, w tym kondensatory w module lub zamontowane w urządzeniu, nie podlegają przepisom ADR.

Kondensatory zawierające elektrolit spełniający kryteria klasyfikacji którejkolwiek klasy towarów niebezpiecznych, których pojemność magazynowanej energii jest równa lub mniejsza 20 Wh, w tym kondensatory w module, nie podlegają innym przepisom ADR, o ile kondensatory mogą wytrzymać, bez utraty zawartości, badanie na swobodny spadek z wysokości 1,2 m na niesprężystą powierzchnię.

Kondensatory zawierające elektrolit spełniający kryteria klasyfikacji którejkolwiek klasy towarów niebezpiecznych, które nie są zainstalowane w urządzeniu i mają pojemność magazynowanej energii większa niż 20 Wh, podlegają przepisom ADR.

Kondensatory zainstalowane w urządzeniu i zawierające elektrolit spełniający kryteria klasyfikacji którejkolwiek klasy towarów niebezpiecznych nie podlegają innym przepisom ADR, pod warunkiem, że urządzenie to jest zapakowane w mocne opakowanie zewnętrzne wykonane z odpowiedniego materiału, o odpowiedniej wytrzymałości i konstrukcji, uwzględniającej jego przewidywane przeznaczenie i wykonane w taki sposób, aby uniemożliwiało przypadkowe zadziałanie kondensatorów podczas przewozu. Urządzenia wielkogabarytowe zawierające kondensatory mogą być kierowane do przewozu nieopakowane lub na paletach, pod warunkiem, że dla kondensatorów w nich zainstalowanych zapewnione jest równoważne zabezpieczenie.

UWAGA: *Niezależnie od postanowień tego szczególnego przepisu kondensatory asymetryczne niklowo-węglowe zawierające elektrolity zasadowe klasy 8 powinny być przewożone jako UN 2795 AKUMULATORY, MOKRE NAPEŁNIONE ZASADAMI formowane elektrycznie.*

373 Detektory promieniowania neutronowego zawierające bezciśnieniowy trójfluorek boru mogą być przewożone w ramach tej pozycji, pod warunkiem, że spełnione są następujące warunki:

- (a) każdy detektor promieniowania powinien spełniać poniższe warunki:
- (i) ciśnienie absolutne w każdym detektorze nie powinno być wyższe niż 105 kPa w temperaturze 20 °C;
 - (ii) ilość gazu nie powinna przekraczać 13 g na detektor;
 - (iii) każdy detektor powinien być produkowany zgodnie z zarejestrowanym programem zapewnienia jakości;

UWAGA: *Do tego celu można zastosować normę ISO 9001:2008.*

- (iv) każdy detektor promieniowania neutronowego powinien posiadać spawaną konstrukcję metalową z ceramiczno-metalowym złączem; detektory te powinny posiadać minimalne ciśnienie rozrywające wynoszące 1 800 kPa, jak wskazano w badaniach kwalifikacyjnych prototypu; oraz
- (v) przed napełnieniem każdy detektor powinien zostać poddany badaniu w odniesieniu do standardu szczelności 1×10^{-10} cm³/s;

- (b) detektory promieniowania przewożone jako pojedyncze komponenty powinny być przewożone w następujący sposób:
- (i) detektory powinny być zapakowane w uszczelnione wewnętrzne wykładziny z tworzywa sztucznego z wystarczającą ilością materiału absorpcyjnego pozwalającego wchłonąć całkowitą zawartość gazu;
 - (ii) powinny być pakowane w mocne opakowanie zewnętrzne. Gotowa sztuka przesyłki powinna być na tyle mocna, aby przejść z wynikiem pozytywnym badanie na swobodny spadek z wysokości 1,8 m bez wycieku zawartości gazu z detektorów;
 - (iii) całkowita ilość gazu we wszystkich detektorach nie powinna przekraczać 52 g na opakowanie zewnętrzne;
- (c) gotowe systemy detekcji promieniowania neutronowego zawierające detektory spełniające warunki określone pod (a) należy przewozić w następujący sposób:
- (i) detektory powinno się umieszczać w mocnej uszczelnionej obudowie;
 - (ii) obudowa powinna zawierać wystarczającą ilość materiału absorpcyjnego, aby wchłonąć całkowitą zawartość gazu;
 - (iii) gotowe systemy powinno się pakować w mocne opakowanie zewnętrzne, które jest w stanie przejść z wynikiem pozytywnym badanie na swobodny spadek z wysokości 1,8 m bez wycieku zawartości gazu z detektorów, chyba że zewnętrzna obudowa systemu zapewnia równoważną ochronę.

Instrukcja pakowania P200 określona w pkt 4.1.4.1 nie ma zastosowania.

W dokumencie przewozowym powinno się umieścić następującą informację: „Przewóz zgodnie z przepisem szczególnym 373”.

Detektory promieniowania neutronowego zawierające więcej niż 1 g trójfluorku boru, w tym detektory z połączeniami ze szkła pośredniego, nie podlegają przepisom ADR, o ile spełniają one wymagania określone pod (a) i są pakowane zgodnie z (b). Systemy detekcji promieniowania zawierające takie detektory nie podlegają przepisom ADR, o ile są pakowane zgodnie z (c).

374 *(Zarezerwowany)*

375 Materiały przewożone w opakowaniach pojedynczych lub kombinowanych jeżeli zawierają opakowania na pojedyncze lub wewnętrzne opakowań kombinowanych zawierają nie więcej niż 5 l w przypadku cieczy lub nie więcej niż 5 kg masy netto w przypadku materiałów stałych nie podlegają żadnym innym przepisom ADR, pod warunkiem, że opakowania spełniają wymagania podane pod 4.1.1.1, 4.1.1.2 oraz od 4.1.1.4 do 4.1.1.8.

376 Ogniwa lub akumulatory na bazie jonów litu oraz ogniwa lub akumulatory z litem metalicznym zidentyfikowane jako uszkodzone lub wadliwe w taki sposób, że nie są zgodne z typem badanym, zgodnie z mającymi zastosowanie przepisami „Podręcznika Badań i Kryteriów” powinny być zgodne z wymaganiami tego przepisu szczególnego.

Do celów tego przepisu szczególnego mogą one obejmować między innymi:

- Ogniwa lub akumulatory, które ze względów bezpieczeństwa uznano za wadliwe;
- Ogniwa lub akumulatory z wyciekami lub z objawami gazowania;

- Ogniwa lub akumulatory z wadami, których nie można stwierdzić przed przewozem; lub
 - Ogniwa lub akumulatory z uszkodzeniami fizycznymi lub mechanicznymi.
- UWAGA: Przy badaniu, czy akumulator jest uszkodzony lub wadliwy należy uwzględnić rodzaj akumulatora oraz jego poprawne i niepoprawne użytkowanie.*
- Ogniwa i akumulatory powinny być przewożone zgodnie z przepisami mającymi zastosowanie do nr UN 3090, UN 3091, UN 3480 i UN 3481, poza przepisem szczególnym 230, o ile nie wskazano inaczej w tym szczególnym przepisie.

W stosownych przypadkach na sztukach przesyłki umieszcza się oznaczenie „USZKODZONE/WADLIWE AKUMULATORY NA BAZIE JONÓW LITU” lub „USZKODZONE/WADLIWE AKUMULATORY Z LITEM METALICZNYM”.

W stosownych przypadkach ogniwa i akumulatory powinny być pakowane zgodnie z instrukcjami pakowania P908 lub LP904 określonymi odpowiednio w pkt 4.1.4.1 i 4.1.4.3.

Ogniwa i akumulatory, które mogą ulec szybkiemu rozkładowi na części, są skłonne do niebezpiecznej reakcji, mogą być źródłem płomienia lub są w stanie wygenerować niebezpieczną zmianę ciepła bądź spowodować niebezpieczną emisję trujących, żrących lub palnych gazów lub oparów w normalnych warunkach przewozu, nie powinny być przewożone, chyba że na warunkach określonych przez właściwą władzę.

- 377 Ogniwa i akumulatory na bazie jonów litu oraz ogniwa i akumulatory z litem metalicznym, a także urządzenia zawierające takie ogniwa i akumulatory przewożone w celu utylizacji lub recyklingu, pakowane razem z akumulatorami nietłowymi lub bez takich akumulatorów, mogą być pakowane zgodnie z instrukcją pakowania P909 określoną w pkt 4.1.4.1.

Wymienione ogniwa i akumulatory nie podlegają wymaganiom podanym pod 2.2.9.1.7 (a) do (e).

Sztuki przesyłki oznacza się odpowiednio „AKUMULATORY LITOWE PRZEZNACZONE DO UTYLIZACJI” lub „AKUMULATORY LITOWE PRZEZNACZONE DO RECYKLINGU”.

Ogniwa i akumulatory zidentyfikowane jako uszkodzone lub wadliwe powinny być przewożone zgodnie z przepisem szczególnym 376 i pakowane w stosownych przypadkach zgodnie z instrukcją pakowania P908 podaną pod 4.1.4.1 lub z instrukcją pakowania LP904 podaną pod 4.1.4.3.

378 – 499 (*Zarezerwowane*)

500 (*Skreślony*)

501 Odnośnie do naftalenu, stopionego, patrz UN 2304.

502 UN 2006 tworzywa sztuczne, nitrocelulozowe, samonagrzewające się, i.n.o. oraz UN 2002 celuloid, odpad, są materiałami klasy 4.2.

503 Odnośnie do fosforu białego, stopionego patrz UN 2447.

504 UN 1847 siarczek potasowy, uwodniony, nie mniej, niż 30% wody krystalizacyjnej, UN 1849 siarczek sodowy, uwodniony, nie mniej, niż 30% wody krystalizacyjnej i UN 2949 wodorosiarczek sodowy, uwodniony, zawierający nie mniej, niż 25% wody krystalizacyjnej, są materiałami klasy 8.

- 505 UN 2004 amidek magnezowy jest materiałem klasy 4.2.
- 506 Metale ziem alkalicznych i stopy metali ziem alkalicznych w postaci piroforycznej są materiałami klasy 4.2.
UN 1869 magnez lub stopy magnezu, zawierające więcej, niż 50% magnezu w granulach, wiórkach lub taśmach, są materiałami klasy 4.1.
- 507 UN 3048 fosforek glinowy, pestycyd, z dodatkami hamującymi wydzielanie gazów palnych i trujących, jest materiałem klasy 6.1.
- 508 UN 1871 wodorek tytanowy i UN 1437 wodorek cyrkonowy są materiałami klasy 4.1. UN 2870 borowodorek glinowy jest materiałem klasy 4.2.
- 509 UN 1908 chloryn w roztworze jest materiałem klasy 8.
- 510 UN 1755 kwas chromowy w roztworze jest materiałem klasy 8.
- 511 UN 1625 azotan rtęciowy, UN 1627 azotan rtęciawy i UN 2727 azotan talawy, są materiałami klasy 6.1. Azotan torowy, stały, azotan uranylowy sześciowodny w roztworze i azotan uranylowy, stały, są materiałami klasy 7.
- 512 UN 1730 pięciochlorok antymonu, ciekły, UN 1731 pięciochlorok antymonu w roztworze, UN 1732 pięciofluorek antymonu i UN 1733 trójchlorok antymonu, są materiałami klasy 8.
- 513 UN 0224 azydek barowy, suchy lub zwilżony zawierający mniej, niż 50% masowymi wody, jest materiałem klasy 1. UN 1571 azydek barowy, zwilżony, nie mniej, niż 50% masowych wody, jest materiałem klasy 4.1. UN 1854 stopy baru, piroforyczne, są materiałami klasy 4.2. UN 1445 chloran barowy, stały, UN 1446 azotan barowy, UN 1447 nadchloran barowy, stały, UN 1448 nadmanganian barowy, UN 1449 nadtlenek barowy, UN 2719 bromian barowy, UN 2741 podchloryn barowy, zawierający więcej, niż 22% chloru aktywnego, UN 3405 chloran barowy w roztworze i UN 3406 nadchloran barowy w roztworze, są materiałami klasy 5.1. UN 1565 cyjanek barowy i UN 1884 tlenek barowy są materiałami klasy 6.1.
- 514 UN 2464 azotan berylowy jest materiałem klasy 5.1.
- 515 UN 1581 chloropikryna i bromek metylu w mieszaninie oraz UN 1582 chloropikryna i chlorek metylu w mieszaninie, są materiałami klasy 2.
- 516 UN 1912 chlorek metylu i chlorek metylenu w mieszaninie jest materiałem klasy 2.
- 517 UN 1690 fluorek sodowy, stały, UN 1812 fluorek potasowy, stały, UN 2505 fluorek amonowy, UN 2674 fluorokrzmian sodowy, UN 2856 fluorokrzemiany, i.n.o., UN 3415 fluorek sodowy w roztworze i UN 3422 fluorek potasowy w roztworze, są materiałami klasy 6.1.
- 518 UN 1463 trójtlenek chromu, bezwodny jest materiałem klasy 5.1.
- 519 UN 1048 bromowodór w postaci gazowej jest materiałem klasy 2.
- 520 UN 1050 chlorowodór w postaci gazowej jest materiałem klasy 2.
- 521 Stałe chloryny i podchloryny są materiałami klasy 5.1.
- 522 UN 1873 kwas nadchlorowy w roztworze wodnym, zawierającym więcej, niż 50%, ale nie więcej, niż 72% masowych kwasu, jest materiałem klasy 5.1. Roztwory kwasu nadchlorowego zawierające więcej, niż 72% masowych kwasu, albo mieszaniny kwasu nadchlorowego z cieczami innymi, niż woda, nie są dopuszczone do przewozu.
- 523 UN 1382 siarczek potasowy bezwodny i UN 1385 siarczek sodowy bezwodny oraz ich wodziany, zawierające mniej, niż 30% wody krystalizacyjnej, a także UN 2318

- wodorosiarczek sodowy, zawierający mniej, niż 25% wody krystalizacyjnej, są materiałami klasy 4.2.
- 524 UN 2858 gotowe wyroby cyrkonowe o grubości większej niż 18 mikronów są materiałami klasy 4.1.
- 525 Roztwory cyjanków nieorganicznych o całkowitej zawartości jonów cyjankowych wyższej, niż 30%, powinny być zaliczane do I grupy pakowania, roztwory o całkowitej zawartości jonów cyjankowych wyższej, niż 3% i nie wyższej, niż 30%, do II grupy pakowania, a roztwory o całkowitej zawartości jonów cyjankowych wyższej, niż 0,3% i nie wyższej, niż 3%, do III grupy pakowania.
- 526 UN 2000 celuloid jest materiałem klasy 4.1.
- 528 UN 1353 włókna lub tkaniny zaimpregnowane słabo znitrowaną celulozą, nieulegające samonagrzewaniu, są przedmiotami klasy 4.1.
- 529 UN 0135 piorunian rtęciowy, zwilżony, zawierający nie mniej, niż 20% masowych wody lub mieszaniny alkoholu i wody, jest materiałem klasy 1. Chlorek rtęciowy (kalomel) jest materiałem klasy 9 (UN 3077).
- 530 UN 3293 hydrazyna w roztworze wodnym, zawierającym nie więcej, niż 37% masowych hydrazyny, jest materiałem klasy 6.1.
- 531 Mieszaniny o temperaturze zapłonu poniżej 23°C i zawierające więcej, niż 55% nitrocelulozy, o dowolnej zawartości azotu lub zawierające nie więcej, niż 55% nitrocelulozy, o zawartości azotu większej, niż 12,6% masowych (w suchej masie), są materiałami klasy 1 (patrz UN 0340 lub UN 0342) lub klasy 4.1.
- 532 UN 2672 amoniak w roztworze wodnym, zawierającym więcej, niż 10%, ale nie więcej, niż 35% amoniaku, jest materiałem klasy 8.
- 533 UN 1198 formaldehydu roztwory, palne, są materiałami klasy 3. Roztwory formaldehydu, niepalne, zawierające mniej, niż 25% formaldehydu, nie podlegają przepisom ADR.
- 534 Pomimo, że w niektórych warunkach klimatycznych benzyna (gazolina) może mieć prężność par w temperaturze 50°C wyższą niż 110 kPa (1,10 bara), ale nie wyższą, niż 150 kPa (1,50 bara), to jest ona nadal uważana za materiał charakteryzujący się prężnością par w temperaturze 50°C nie wyższą niż 110 kPa (1,10 bara).
- 535 UN 1469 azotan ołowiu, UN 1470 nadchloran ołowiu, stały i UN 3408 nadchloran ołowiu w roztworze, są materiałami klasy 5.1.
- 536 Odnośnie do stałego naftalenu, patrz UN 1334.
- 537 UN 2869 trójklorek tytanu w mieszaninie niepiroforycznej jest materiałem klasy 8.
- 538 Odnośnie do siarki (w stanie stałym), patrz UN 1350.
- 539 Izocyjaniany w roztworze, o temperaturze zapłonu powyżej 23°C, są materiałami klasy 6.1.
- 540 UN 1326 hafn sproszkowany, zwilżony, UN 1352 tytan sproszkowany, zwilżony i UN 1358 cyrkon sproszkowany, zwilżony, nie mniej, niż 25% wody, są materiałami klasy 4.1.
- 541 Mieszaniny nitrocelulozy o zawartości wody, zawartości alkoholu lub zawartości plastyfikatora, niższej niż określone, są materiałami klasy 1.
- 542 Talk, zawierający tremolit lub aktynolit, jest objęty tą pozycją.

- 543 UN 1005 amoniak, bezwodny, UN 3318 amoniak, roztwór zawierający więcej, niż 50% amoniaku i UN 2073 amoniak, roztwór zawierający więcej, niż 35%, ale nie więcej, niż 50% amoniaku, są materiałami klasy 2. Roztwory amoniaku zawierające nie więcej, niż 10% amoniaku, nie podlegają przepisom ADR.
- 544 UN 1032 dwumetyloamina, bezwodna, UN 1036 etyloamina, UN 1061 metyloamina bezwodna i UN 1083 trójmetylamina, bezwodna, są materiałami klasy 2.
- 545 UN 0401 siarczek dwupikrylu, zwilżony, zawierający mniej, niż 10% masowych wody, jest materiałem klasy 1.
- 546 UN 2009 cyrkon, suchy, gotowe blachy, taśmy lub spirale z drutu, o grubości mniejszej, niż 18 μm , jest materiałem klasy 4.2. Cyrkon, suchy, gotowe blachy, taśmy lub spirale z drutu, o grubości 254 μm lub większej, nie podlega przepisom ADR.
- 547 UN 2210 maneb lub UN 2210 preparaty manebu w postaci podatnej na samonagrzewanie są materiałami klasy 4.2.
- 548 Chlorosilany, które w zetknięciu z wodą wydzielają gazy palne, są materiałami klasy 4.3.
- 549 Chlorosilany o temperaturze zapłonu niższej, niż 23°C, które w zetknięciu z wodą nie wydzielają gazów palnych, są materiałami klasy 3. Chlorosilany o temperaturze zapłonu równej lub wyższej niż 23°C, które w zetknięciu z wodą nie wydzielają gazów palnych, są materiałami klasy 8.
- 550 UN 1333 cer, kęsy, wlewki lub pręty, jest materiałem klasy 4.1.
- 551 Roztwory tych izocyjanianów, o temperaturze zapłonu poniżej 23°C, są materiałami klasy 3.
- 552 Metale i stopy metali sproszkowane lub w innej palnej postaci, podatne na samozapalenie, są materiałami klasy 4.2. Metale i stopy metali sproszkowane lub w innej palnej postaci, które w zetknięciu z wodą wydzielają gazy palne, są materiałami klasy 4.3.
- 553 Takie mieszaniny nadtlenu wodoru i kwasu nadoctowego, podczas badania laboratoryjnego (patrz „*Podręcznik Badań i Kryteriów*”, część II, rozdział 20), nie powinny ani detonować w stanie kawitacji, ani ulegać deflagracji oraz nie powinny wykazywać żadnych efektów podczas ogrzewania pod zamknięciem i skłonności do wybuchu. Formułacja powinna być stabilna termicznie (temperatura samoprzyspieszającego się rozkładu powinna mieć wartość, co najmniej 60°C lub wyższą, dla sztuki przesyłki o masie 50 kg), a do odczulania powinna być użyta ciecz zdolna do jednorodnego mieszania się z kwasem nadoctowym. Formułacje niespełniające tych kryteriów są uważane za materiały klasy 5.2 (patrz „*Podręcznik Badań i Kryteriów*”, część II, przepis 20.4.3(g)).
- 554 Wodorki metali, które w zetknięciu z wodą wydzielają gazy palne, są materiałami klasy 4.3. UN 2870 borowoderek glinowy lub UN 2870 borowoderek glinowy w urządzeniach są materiałami klasy 4.2.
- 555 Pyły i proszki metali, w postaci niepodatnej na samozapalenie, nietrujące, które jednak w zetknięciu z wodą wydzielają gazy palne, są materiałami klasy 4.3.
- 556 Związki metaloorganiczne i ich roztwory, które ulegają samozapaleniu, są materiałami klasy 4.2. Palne roztwory związków metaloorganicznych w stężeniach, w których w zetknięciu z wodą ani nie wydzielają gazów palnych w niebezpiecznych ilościach, ani nie ulegają samozapaleniu, są materiałami klasy 3.
- 557 Pyły lub proszki metali w postaci piroforycznej są materiałami klasy 4.2.

- 558 Metale i stopy metali w postaci piroforycznej są materiałami klasy 4.2. Metale i stopy metali, które w zetknięciu z wodą nie wydzielają gazów palnych, i nie są piroforyczne lub nie ulegają samonagrzewaniu, ale które ulegają łatwo zapaleniu, są materiałami klasy 4.1.
- 559 *(Skreślony)*
- 560 Materiał ciekły o podwyższonej temperaturze, i.n.o., o temperaturze równej lub wyższej niż 100°C, (w tym stopione metale i stopione sole) oraz, w odniesieniu do materiału mającego temperaturę zapłonu, o temperaturze poniżej jego temperatury zapłonu, są materiałami klasy 9 (UN 3257).
- 561 Chloromrówczany o dominujących właściwościach żrących są materiałami klasy 8.
- 562 Samozapalne związki metaloorganiczne są materiałami klasy 4.2. Reagujące z wodą związki metaloorganiczne, palne, są materiałami klasy 4.3.
- 563 UN 1905 kwas selenowy jest materiałem klasy 8.
- 564 UN 2443 tlenochlorek wanadu, UN 2444 czterochlorek wanadu i UN 2475 trójchlorek wanadu, są materiałami klasy 8.
- 565 Do tej pozycji powinny być zaklasyfikowane odpady bliżej nieokreślone pochodzące z leczenia medycznego ludzi, leczenia weterynaryjnego zwierząt lub z badań biologicznych, co do których istnieje znikome prawdopodobieństwo występowania w nich materiałów zakaźnych klasy 6.2. Odkazane odpady medyczne lub odpady powstałe w wyniku badań biologicznych, które zawierały materiały zakaźne, nie podlegają przepisom dotyczącym klasy 6.2.
- 566 UN 2030 hydrazyna w roztworze wodnym, zawierającym więcej, niż 37% masowych hydrazyny, jest materiałem klasy 8.
- 567 *(Skreślony)*
- 568 Azydek barowy, o zawartości wody mniejszej od wartości podanej, jest materiałem klasy 1, UN 0224.
- 569 - 579 *(Zarezerwowane)*
- 580 *(Skreślone)*
- 581 Pozycja ta obejmuje mieszaniny metyloacetyleny i propadienu z węglowodorami, które określone jako:
- Mieszanina P1, zawierająca nie więcej, niż 63% objętościowych metyloacetyleny i propadienu oraz nie więcej, niż 24% objętościowych propanu i propylenu, przy czym zawartość procentowa węglowodorów nasyconych C₄ wynosi nie mniej, niż 14% objętościowych; a określone jako:
- Mieszanina P2, zawierająca nie więcej, niż 48% objętościowych metyloacetyleny i propadienu oraz nie więcej, niż 50% objętościowych propanu i propylenu, przy czym zawartość procentowa węglowodorów nasyconych C₄ wynosi nie mniej, niż 5% objętościowych,
- jak również mieszaniny propadienu z 1% do 4% metyloacetyleny.
- W celu spełnienia wymagań dotyczących dokumentu przewozowego (5.4.1.1), określenia „Mieszanina P1” lub „Mieszanina P2” mogą być stosowane odpowiednio jako nazwy techniczne.
- 582 Pozycja ta obejmuje, między innymi, mieszaniny gazów oznaczone literą R ..., o następujących właściwościach:

Mieszanina	Maksymalna prężność par w temperaturze 70°C (MPa)	Maksymalna gęstość w temperaturze 50°C (kg/l)	Dozwolone nazwy techniczne na potrzeby 5.4.1.1
F1	1,3	1,30	„Mieszanina F1”
F2	1,9	1,21	„Mieszanina F2”
F3	3,0	1,09	„Mieszanina F3”

UWAGA 1: Trójchlorofluorometan (gaz chłodniczy R11), 1,1,2-trójchloro-1,2,2-trójfluoroetan (gaz chłodniczy R113), 1,1,1-trójchloro-2,2,2-trójfluoroetan (gaz chłodniczy R113a), 1-chloro-1,2,2-trójfluoroetan (gaz chłodniczy R133) i 1-chloro- 1,1,2-trójfluoroetan (gaz chłodniczy R133b) nie są materiałami klasy 2. Mogą być jednak wprowadzane do składu mieszanin F1–F3.

UWAGA 2: Gęstości odniesienia odpowiadają gęstościom dwuchlorofluorometanu (1,30 kg/l), dwuchlorodwufluorometanu (1,21 kg/l) oraz chlorodwufluorometanu (1,09 kg/l).

583 Pozycja ta obejmuje, miedzy innymi, mieszaniny gazów o następujących właściwościach:

Mieszanina	Maksymalna prężność par w temperaturze 70°C(MPa)	Minimalna gęstość w temperaturze 50C (kg/l)	Dozwolona nazwa techniczna ^{a)} do celów pkt 5.4.1.1
A	1,1	0,525	„Mieszanina A” lub „Butan”
A01	1,6	0,516	„Mieszanina A01” lub „Butan”
A02	1,6	0,505	„Mieszanina A02” lub „Butan”
A0	1,6	0,495	„Mieszanina A0” lub „Butan”
A1	2,1	0,485	„Mieszanina A1”
B1	2,6	0,474	„Mieszanina B1”
B2	2,6	0,463	„Mieszanina B2”
B	2,6	0,45	„Mieszanina B”
C	3,1	0,440	„Mieszanina C” lub „Propan”

^{a)} W przypadku przewozu w cysternach nazwy handlowe „butan” lub „propan” mogą być stosowane jedynie jako nazwy uzupełniające

584 Gaz ten nie podlega przepisom ADR, jeżeli:

- jest w stanie gazowym;
- zawiera nie więcej, niż 0,5% powietrza;
- znajduje się w metalowych kapsułkach (sodorach, sparkletach) bez uszkodzeń mogących osłabić ich wytrzymałość;
- zamknięcia kapsułek są szczelne;
- kapsułka nie zawiera więcej, niż 25 g tego gazu;
- kapsułka nie zawiera więcej, niż 0,75 g tego gazu na 1 cm³ jej pojemności.

585 (Skreślony).

586 Sproszkowane hafn, tytan i cyrkon powinny zawierać widoczny nadmiar wody. Sproszkowane i zwilżone hafn, tytan i cyrkon wytwarzane mechanicznie, o

rozmiarach cząstek, co najmniej 53 µm lub wytwarzane chemicznie, o rozmiarach cząstek, co najmniej 840 µm, nie podlegają przepisom ADR.

- 587 Stearynian barowy i tytanian barowy nie podlegają przepisom ADR.
- 588 Stałe, uwodnione postacie bromku glinowego i chlorku glinowego nie podlegają przepisom ADR.
- 589 *(Skreślony)*
- 590 Chlorek żelazowy sześciowodny nie podlega przepisom ADR.
- 591 Siarczan ołowiu zawierający nie więcej, niż 3% wolnego kwasu, nie podlega przepisom ADR.
- 592 Nieoczyszczone próżne opakowania (łącznie z próżnymi DPPL i dużymi opakowaniami), próżne pojazdy-cysterny, próżne cysterny odejmowalne, próżne cysterny przenośne, próżne kontenery-cysterny i próżne małe kontenery, które zawierały ten materiał, nie podlegają przepisom ADR.
- 593 Jeżeli gaz ten jest przeznaczony do chłodzenia, np. próbek medycznych lub biologicznych, znajduje się w naczyniach o podwójnych ściankach spełniających przepisy instrukcji pakowania P203 punkt (6) dla naczyń kriogenicznych otwartych, podanej pod 4.1.4.1, to nie podlega on przepisom ADR, za wyjątkiem przypadków określonych w rozdziale 5.5.3.
- 594 Następujące przedmioty, wyprodukowane i napełnione zgodnie z przepisami stosowanymi w państwie producenta nie podlegają przepisom ADR:
- (a) UN 1044 gaśnice zabezpieczone przed przypadkowym rozładowaniem, w przypadku gdy:
- są zapakowane w mocne opakowanie zewnętrzne; lub
 - są to duże gaśnice spełniające wymagania przepisów szczególnych pakowania PP91 instrukcji pakowania P003 pod 4.1.4.1;
- (b) Nr UN 3164 przedmioty ciśnieniowe pneumatyczne lub hydrauliczne, zaprojektowane w taki sposób, aby wytrzymywały naprężenia większe, niż powodowane przez ciśnienie wewnętrzne gazu, poprzez zastosowanie elementów odciążających, odpowiednią wytrzymałość wewnętrzną lub konstrukcję, oraz gdy są zapakowane w mocne opakowanie zewnętrzne.

UWAGA: Przepisy stosowane w państwie producenta” oznaczają przepisy mające zastosowanie w państwie producenta lub przepisy mające zastosowanie w państwie użytkownika.

- 596 Pigmenty kadmowe, takie jak: siarczki kadmu, sulfoseleniny kadmu i sole kadmowe wyższych kwasów tłuszczowych, np. stearynian kadmu, nie podlegają przepisom ADR.
- 597 Roztwory kwasu octowego zawierające nie więcej, niż 10% masowych kwasu, nie podlegają przepisom ADR.
- 598 Następujące przedmioty nie podlegają przepisom ADR:
- (a) akumulatory nowe, jeżeli:
- są zamocowane w taki sposób, że nie mogą zsunąć się, upaść lub ulec uszkodzeniu;
 - są umieszczone w urządzeniach przewozowych, o ile nie są odpowiednio zamocowane, np. na paletach;

- nie mają na zewnętrznych powierzchniach pozostałości materiałów kwaśnych lub alkalicznych;
 - są zabezpieczone przed zwarciami.
- (b) akumulatory zużyte, jeżeli:
- ich obudowy nie są uszkodzone;
 - są zabezpieczone w taki sposób, aby nie mogła wyciekać ich zawartość oraz, aby nie mogły zsunąć się, upaść lub ulec uszkodzeniu, np. zamocowane na paletach;
 - nie mają na zewnętrznych powierzchniach pozostałości materiałów kwaśnych lub alkalicznych;
 - są zabezpieczone przed zwarciami.

Określenie „Akumulatory zużyte” oznacza akumulatory przewożone w celu recyklingu po zakończeniu ich normalnego użytkowania.

599 *(Skreślony)*

600 Stopiony i zestalony pięciotlenek wanadu nie podlega przepisom ADR.

601 Produkty farmaceutyczne (leki), gotowe do stosowania, które są substancjami wytwarzanymi i pakowanymi do sprzedaży detalicznej lub dystrybuowane w celu osobistego lub domowego zastosowania, nie podlegają przepisom ADR.

602 Siarczki fosforu, które zawierają wolny żółty lub biały fosfor, nie są dopuszczone do przewozu.

603 Cyjanowodór, nieodpowiadający określeniom podanym dla UN 1051 lub UN 1614, nie jest dopuszczony do przewozu. Cyjanowodór zawierający mniej, niż 3% wody uważa się za stabilny, jeżeli wartość pH wynosi $2,5 \pm 0,5$ a ciecz jest klarowna i bezbarwna.

604 – 606 *(Skreślone)*

607 Mieszaniny azotanu potasowego i azotynu sodowego z solą amonową, nie są dopuszczone do przewozu.

608 *(Skreślony)*

609 Czteronitrometan mający palne zanieczyszczenia nie jest dopuszczony do przewozu.

610 Jeżeli materiał ten zawiera więcej, niż 45% cyjanowodoru, to jego przewóz jest zakazany.

611 Jeżeli azotan amonowy, zawierający więcej, niż 0,2% materiałów palnych (łącznie z materiałami organicznymi w przeliczeniu na węgiel), nie jest składnikiem materiału lub przedmiotu klasy 1, to nie jest on dopuszczony do przewozu.

612 *(Zarezerwowany)*

613 Kwas chlorowy w roztworze, zawierający więcej, niż 10% kwasu oraz mieszaniny kwasu chlorowego z cieczą inną niż woda, nie są dopuszczone do przewozu.

614 2,3,7,8-czterochlorodwubenzo-p-dioksyna (TCDD) w stężeniach uważanych za silnie trujące zgodnie z kryteriami podanymi pod 2.2.61.1, nie jest dopuszczona do przewozu.

615 *(Zarezerwowany)*

616 Materiały zawierające więcej, niż 40% ciekłych estrów azotanowych, powinny przejść z wynikiem pozytywnym badanie na wypacanie opisane pod 2.3.1.

- 617 Poza typem określonego materiału wybuchowego, na sztuce przesyłki powinna być podana nazwa handlowa danego materiału wybuchowego.
- 618 Stężenie tlenu w fazie gazowej w naczyniach zawierających butadien-1,2, nie powinno przekraczać 50 ml/m³.
- 619 - 622 *(Zarezerwowane)*
- 623 UN 1829 trójtlenek siarki powinien być stabilizowany. Trójtlenek siarki, o czystości, co najmniej 99,95%, może być przewożony bez inhibitora w cysternach pod warunkiem, że jego temperatura jest utrzymywana na poziomie 32,5°C lub wyższym. W przypadku przewozu tego materiału bez inhibitora w cysternie, w temperaturze nie niższej, niż 32,5°C, w dokumencie przewozowym powinna być umieszczona wzmianka „Przewóz materiału w temperaturze nie niższej, niż 32,5°C”.
- 625 Sztuki przesyłki zawierające te przedmioty powinny być zaopatrzone w następujący wyraźny napis: „UN 1950 AEROZOLE”
- 626 - 627 *(Zarezerwowane)*
- 632 Uznany za samozapalny (piroforyczny).
- 633 Sztuki przesyłki i małe kontenery zawierające ten materiał powinny być zaopatrzone w następujący napis: „Trzymać z dala od źródeł zapłonu”. Napis ten powinien być podany w języku urzędowym państwa nadania, a ponadto - jeżeli język ten nie jest językiem angielskim, francuskim lub niemieckim - w języku angielskim, francuskim lub niemieckim, o ile umowy zawarte pomiędzy państwami, których dotyczą operacje transportowe nie stanowią inaczej.
- 634 *(Skreślony)*
- 635 Sztuki przesyłki, zawierające te przedmioty, nie muszą być zaopatrzone w nalepkę zgodną z wzorem nr 9, o ile przedmioty te nie są całkowicie zasłonięte opakowaniem, klatką lub w inny sposób uniemożliwiający ich identyfikację.
- 636 (a) Baterie zawarte w urządzeniu nie powinny być podatne na rozładowanie podczas przewozu do poziomu, przy którym napięcie przy otwartym obwodzie wynosi mniej, niż 2 V lub dwie trzecie napięcia w nierozładowanej baterii, w zależności od tego, która z tych wielkości jest mniejsza.
- (b) Przekazywane do przewozu do pośredniego miejsca przerobu ogniwa i akumulatory litowe o masie brutto nie większej niż 500 g każda(-y) lub ogniwa na bazie jonów litu, których moc w watogodzinach nie jest większa niż 20 Wh, akumulatory na bazie jonów litu, których moc w watogodzinach nie jest większa niż 100 Wh, ogniwa z litem metalicznym o zawartości litu nie większej niż 1 g oraz akumulatory z litem metalicznym o całkowitej zawartości litu nie większej niż 2 g; niezależnie od tego, czy są zawarte w urządzeniu czy osobno, zebrane i przekazane do przewozu w celu utylizacji lub recyklingu, razem z innymi ogniwami lub akumulatorami nie-litowymi lub bez nich, nie podlegają innym przepisom ADR, w tym szczególnemu przepisowi 376 oraz pkt 2.2.9.1.7, o ile spełnione są następujące warunki:
- (i) przepisy instrukcji pakowania P909 określonej pod 4.1.4.1 mają zastosowanie, za wyjątkiem wymagań dodatkowych 1 i 2;
- (ii) zastosowano system zapewnienia jakości gwarantujący, że całkowita ilość ogniw i akumulatorów litowych na jednostkę transportową nie przekracza 333 kg.

UWAGA: Całkowitą ilość ogniw i akumulatorów litowych można ocenić za pośrednictwem metody statystycznej zawartej w systemie zapewnienia jakości. Na wniosek właściwej władzy należy udostępnić kopię dokumentacji dotyczącej zapewnienia jakości.

(iii) Sztuki przesyłki oznacza się odpowiednio „AKUMULATORY LITOWE DO UTYLIZACJI” lub „AKUMULATORY LITOWE PRZEZNACZONE DO RECYKLINGU”.

- 637 Drobnoustrojami zmienionymi genetycznie oraz organizmami zmienionymi genetycznie są te, które nie są niebezpieczne dla ludzi i zwierząt, ale mogą powodować zmiany u zwierząt, roślin, w materiałach mikrobiologicznych i w ekosystemach w sposób, który nie może być uznany za naturalny. Drobnoustroje zmienione genetycznie i organizmy zmienione genetycznie nie podlegają ADR, jeżeli zostały dopuszczone do używania przez właściwe władze krajów pochodzenia, tranzytowych lub przeznaczenia³.

Żywe zwierzęta kręgowie lub bezkręgowie nie powinny być używane w celu przewożenia materiałów zaklasyfikowanych do tych numerów UN, chyba że materiały te nie mogą być przewożone w inny sposób.

W przypadku przewozu pod tym numerem UN materiałów szybko psujących się, podaje się stosowne informacje, np. „Utrzymywać w temperaturze +2°/+4°C”, „Przewozić w stanie zamrożonym” lub „Nie zamrażać”.

- 638 Materiały podobne do materiałów samoreaktywnych (patrz 2.2.41.1.19).
- 639 Patrz 2.2.2.3, kod klasyfikacyjny 2F, UN 1965, UWAGA 2.
- 640 Ze względu na zróżnicowane charakterystyki fizyczne i techniczne podane w kolumnie (2) Tabeli A działu 3.2, materiałom należącym do tej samej grupy pakowania przypisano różne kody cystern ADR.
- Wyłącznie w przypadku przewozu w cysternach ADR, w celu wskazania charakterystyki fizycznej i technicznej przewożonego w danej cysternie produktu, informacje wymagane w dokumencie przewozowym powinny być uzupełnione o następujący zapis:
- „Przepis szczególny 640X”, gdzie w miejsce „X” należy wpisać dużą literę podaną po numerze przepisu szczególnego 640 w kolumnie (6) Tabeli A w dziale 3.2.
- Powyższy zapis może być pominięty w przypadku przewozu w cysternie spełniającej najostrzejsze wymagania określone dla materiałów należących do danego numeru UN i danej grupy pakowania.
- 642 Oprócz dopuszczenia na podstawie 1.1.4.2, pozycji tej, pochodzącej z „Przepisów Modelowych ONZ”, nie stosuje się do przewozu nawozowych roztworów amoniakalnych zawierających wolny amoniak.
- 643 Mieszanki asfaltów z kruszywem lub w postaci granulatów nie podlegają przepisom klasy 9.
- 644 Materiał ten dopuszczony jest do przewozu pod warunkiem, że:
- pH 10% roztworu wodnego przewożonego materiału zawarte jest w przedziale od 5 do 7;
 - roztwór nie zawiera więcej niż 0,2% materiału palnego lub związków chloru w takich ilościach, że zawartość chloru jest większa niż 0,02%.

³ Patrz w szczególności Część C Dyrektywy Parlamentu Europejskiego i Rady 2001/18/WE w sprawie zamierzonego uwalniania do środowiska organizmów zmodyfikowanych genetycznie i uchylająca Dyrektywę Rady 90/220/EWG (Dz. Urz. WE L 106 z 17.04.2001 r., str. 8-14; Dz. Urz. UE Polskie wydanie specjalne, rozdz. 15, t. 6, str. 77), określająca procedury dopuszczenia dla Wspólnot Europejskich.

- 645 Kodu klasyfikacyjnego podanego w kolumnie (3b) tabeli A w dziale 3.2 używa się wyłącznie za zgodą właściwej władzy Umawiającej się Strony ADR, wydaną przed przewozem. Zgoda taka powinna być wydana w formie pisemnej, jako certyfikat zatwierdzenia klasyfikacyjnego (patrz 5.4.1.2.1 (g)), zaopatrzony w indywidualny numer. Jeżeli zaliczenie do podklasy dokonane jest zgodnie z procedurą podaną pod 2.2.1.1.7.2, to właściwa władza może wymagać weryfikacji klasyfikacji domyślnej na podstawie wyników badań uzyskanych w testach Serii 6 „*Podręcznika Badań i Kryteriów*”, Część I, rozdział 16.
- 646 Węgiel wytwarzany w procesie aktywacji parą wodną nie podlega przepisom ADR.
- 647 Przewóz octu winnego i kwasu octowego zawierających nie więcej niż 25% masowych czystego kwasu podlega wyłącznie następującym wymaganiom:
- (a) opakowania, w tym DPPL i duże opakowania, oraz cysterny powinny być wykonane ze stali nierdzewnej lub tworzywa sztucznego, które są trwale odporne na działanie korodujące octu winnego / octu spożywczego;
 - (b) opakowania, w tym DPPL i duże opakowania, oraz cysterny powinny podlegać oględzinom wykonywanym przez ich właściciela, co najmniej raz w roku. Wyniki tych oględzin powinny być zapisane i przechowywane, co najmniej przez rok. Uszkodzone opakowania, w tym DPPL i duże opakowania, oraz cysterny nie powinny być napełniane;
 - (c) opakowania, w tym DPPL i duże opakowania, oraz cysterny powinny być napełniane w taki sposób, aby produkt nie był rozlewany na ich zewnętrzną powierzchnię i aby nie utrzymywały się na tej powierzchni żadne jego pozostałości;
 - (d) uszczelki i zamknięcia powinny być odporne na działanie octu winnego / octu spożywczego. Opakowania, w tym DPPL i duże opakowania, oraz cysterny powinny być zamknięte hermetycznie przez osobę odpowiedzialną za pakowanie lub napełnianie, w taki sposób, aby w normalnych warunkach przewozu nie doszło do żadnego wycieku;
 - (e) dopuszcza się stosowanie opakowań kombinowanych zawierających opakowania wewnętrzne wykonane ze szkła lub z tworzywa sztucznego (patrz instrukcja pakowania P001 podana pod 4.1.4.1), które spełniają ogólne warunki pakowania podane pod 4.1.1.1, 4.1.1.2, 4.1.1.4, 4.1.1.5, 4.1.1.6, 4.1.1.7 i 4.1.1.8;
- Nie stosuje się innych przepisów ADR.
- 648 Przedmioty zaimpregnowane tym pestycydem, takie jak płytki tekturowe, paski papierowe, kulki bawełniane, folie z tworzywa sztucznego, w pułapkach zamkniętych hermetycznie, nie podlegają przepisom ADR.
- 649 *(Skreślony)*
- 650 Odpady zawierające pozostałości opakowań oraz zestalone lub ciekłe pozostałości farb mogą być przewożone na warunkach II grupy pakowania. W uzupełnieniu przepisów mających zastosowanie do UN 1263 II grupy pakowania, odpady te mogą być również pakowane i przewożone na następujących warunkach:
- (a) Odpady mogą być pakowane zgodnie z instrukcją pakowania P002 podaną pod 4.1.4.1 lub zgodnie z instrukcją pakowania IBC06 podaną pod 4.1.4.2;
 - (b) Odpady mogą być pakowane w elastycznych DPPL typu 13H3, 13H4 lub 13H5, umieszczonych w opakowaniach zbiorczych o pełnych ścianach;

- (c) Badanie opakowań i DPPL, o których mowa pod (a) lub (b), może być przeprowadzone zgodnie z wymaganiami działów, odpowiednio, 6.1 lub 6.5 w odniesieniu do materiałów stałych, na poziomie II grupy pakowania.

Badania powinny być przeprowadzone na opakowaniach i DPPL, napełnionych reprezentatywną próbką odpadów, przygotowanych jak do przewozu;

- (d) Dopuszcza się przewóz luzem w pojazdach krytych oponczą, kontenerach zamkniętych lub dużych kontenerach krytych oponczą, o ile pojazdy te i kontenery mają pełne ściany. Skrzynia pojazdu i kontener powinny być szczelne lub uszczelnione, np. poprzez zastosowanie odpowiedniej i dostatecznie wytrzymałej wykładziny wewnętrznej;
- (e) Jeżeli odpad przewożony jest na warunkach określonych w niniejszym przepisie szczególnym, to powinien być on opisany w dokumencie przewozowym zgodnie z 5.4.1.1.3 w następujący sposób:

„UN 1263 ODPAD FARBA, 3, II, (D/E)”, lub

„UN 1263 ODPAD FARBA, 3, PG II, (D/E)”.

- 651 Przepisu szczególnego V2 (1) nie stosuje się, jeżeli masa netto materiałów wybuchowych na jednostkę transportową nie przekracza 4000 kg, pod warunkiem, że masa netto materiałów wybuchowych na pojazd nie przekracza 3000 kg.

- 652 Naczynia ze stali austenitycznej nierdzewnej, stali ferrytycznej i austenitycznej (stali Duplex) oraz ze spawanego tytanu, które nie spełniają wymagań działu 6.2, ale zostały zbudowane i zatwierdzone zgodnie krajowymi przepisami lotniczymi, do stosowania jako naczynia z paliwem do balonów i statków powietrznych na gorące powietrze, wprowadzone do eksploatacji (data inspekcji początkowej) przed dniem 1 lipca 2004, mogą być przewożone transportem drogowym na następujących warunkach:

- (a) Spełnione są przepisy ogólne podane pod 6.2.1;
- (b) Projekt i konstrukcja naczyń zostały zatwierdzone do stosowania w lotnictwie przez władzę krajową właściwą dla transportu lotniczego;
- (c) W odstępstwie od 6.2.3.1.2, ciśnienie obliczeniowe powinno być wyprowadzone z maksymalnej temperatury otoczenia obniżonej do +40°C; w takim przypadku:
- (i) w odstępstwie od 6.2.5.1, butle mogą być wykonane z walcowanego i wyżarzonego handlowo czystego tytanu spełniającego wymagania minimalne $R_m > 450$ MPa, $\epsilon_A > 20\%$ (ϵ_A = wydłużenie próbki po zerwaniu);
- (ii) butle z nierdzewnej stali ferrytycznej i austenitycznej (stali Duplex) mogą być używane przy poziomie naprężeń do 85% minimalnej gwarantowanej granicy plastyczności (R_e) przy ciśnieniu obliczeniowym wyprowadzonym z maksymalnej temperatury otoczenia obniżonej do +40°C;
- (iii) naczynia powinny być wyposażone w urządzenia obniżające ciśnienie ustawione na ciśnienie nominalne 26 barów; ciśnienie próbne takich naczyń nie powinno być niższe, niż 30 barów;
- (d) Jeżeli wyłączenie pod (c) nie ma zastosowania, to naczynia powinny być zaprojektowane na temperaturę odniesienia 65°C i powinny być wyposażone w urządzenia obniżające ciśnienie, ustawione na ciśnienie nominalne, określone przez właściwą władzę państwa użytkownika;

- (e) Korpus naczynia powinien być pokryty zewnętrzną wodoodporną warstwą ochronną o grubości, co najmniej 25 mm, wykonaną z pianki o strukturze komórkowej lub z podobnego materiału;
 - (f) Podczas przewozu, naczynie powinno być skutecznie zabezpieczone w klatce lub dodatkowym urządzeniu zabezpieczającym;
 - (g) Naczynia powinny być oznakowane czytelną, widoczną nalepką stwierdzającą, że naczynia używane są tylko w balonach na gorące powietrze lub statkach powietrznych na gorące powietrze;
 - (h) Czas użytkowania (licząc od daty inspekcji początkowej) nie powinien przekraczać 25 lat.
- 653 Przewóz tego gazu w butlach, dla których ciśnienie próbne napełniającego je produktu nie przekracza 15,2 MPa.litr (152 barów.litr), nie podlega innym przepisom ADR, jeżeli spełnione są następujące warunki:
- są spełnione przepisy dotyczące konstrukcji i badania butli;
 - butle zostały umieszczone w opakowaniach zewnętrznych, które spełniają, co najmniej przepisy Części 4 dla opakowań kombinowanych. Powinny być spełnione przepisy ogólne dotyczące pakowania pod 4.1.1.1, 4.1.1.2 i 4.1.1.5 do 4.1.1.7;
 - butle nie są zapakowane razem z innymi towarami niebezpiecznymi;
 - całkowita masa brutto sztuki przesyłki nie przekracza 30 kg; oraz
 - każda sztuka przesyłki jest oznakowana w sposób trwały i widoczny napisem: „UN 1066” dla argonu sprężonego”, „UN 1013” dla dwutlenku węgla, „UN 1046” dla helu sprężonego lub „UN 1066” dla azotu sprężonego. Oznakowanie to umieszczone jest w polu rombu obwiedzionego linią o wymiarach co najmniej 100 mm × 100 mm.
- 654 Zapalniczki zużyte, zebrane oddzielnie i nadane zgodnie z 5.4.1.1.3, mogą być przewożone pod tą pozycją w celu utylizacji. Nie muszą być one zabezpieczone przed przypadkowym zadziałaniem, pod warunkiem, że podjęto środki zapobiegające niebezpiecznemu wzrostowi w nich ciśnienia i wytworzeniu atmosfery niebezpiecznej.
- Zapalniczki zużyte, oprócz nieszczelnych i silnie zdeformowanych, powinny być pakowane zgodnie z instrukcją P003. Ponadto, powinny być spełnione następujące przepisy:
- stosuje się wyłącznie opakowania sztywne o pojemności maksymalnej 60 litrów;
 - opakowania powinny być napełnione wodą lub innym odpowiednim materiałem ochronnym w celu uniknięcia zapłonu;
 - w normalnych warunkach przewozu wszystkie urządzenia zapalające w zapalniczkach, powinny być pokryte materiałem ochronnym;
 - opakowania powinny być odpowiednio wentylowane w celu zapobieżenia tworzeniu atmosfery wybuchowej i wzrostowi ciśnienia;
 - sztuki przesyłki powinny być przewożone tylko w pojazdach wentylowanych lub odkrytych lub w kontenerach.
- Nieszczelne lub silnie zdeformowane zapalniczki, powinny być przewożone w opakowaniach awaryjnych pod warunkiem, że podjęto odpowiednie środki w celu zapobieżenia niebezpiecznemu wzrostowi ciśnienia.

UWAGA: Przepis szczególny 201 oraz przepisy szczególne pakowania PP84 i RR5 w instrukcji pakowania P002 pod 4.1.4.1 nie mają zastosowania do zużytych zapalniczek.

- 655 Butle i ich zamknięcia, zaprojektowane, wykonane, zatwierdzone i oznakowane zgodnie z Dyrektywą 97/23/EC⁴, stosowane w aparatach do oddychania, nie spełniające wymagań działu 6.2, mogą być przewożone, pod warunkiem, że podlegają one inspekcjom i badaniom wymienionym pod 6.2.1.6.1 i okres pomiędzy badaniami wymieniony w instrukcji pakowania P200 pod 4.1.4.1 nie jest przekroczony. Ciśnienie zastosowane do hydraulicznej próby ciśnieniowej jest ciśnieniem zaznaczonym na butli zgodnie z Dyrektywą 97/23/EC⁴.
- 656 *(Skreślony)*
- 657 Niniejsza pozycja powinna być stosowana wyłącznie do substancji technicznie czystych; odnośnie do składników mieszanin LPG, patrz UN 1965 lub patrz UN 1075 w powiązaniu z UWAGĄ 2 pod 2.2.2.3.
- 658 UN 1057 ZAPALNICZKI zgodne z normą EN ISO 9994:2006 + A1:2008 „Zapalniczki – Wymagania bezpieczeństwa” oraz UN 1057 POJEMNIKI DO NAPEŁNIANIA ZAPALNICZEK, mogą być przewożone podlegając tylko przepisom 3.4.1 (a) do (h), 3.4.2 (z wyłączeniem, gdy masa brutto wynosi 30 kg), 3.4.3 (z wyłączeniem, gdy masa brutto wynosi 20 kg), 3.4.11 i 3.4.12, pod warunkiem, że spełnione są następujące warunki:
- (a) Całkowita masa brutto każdej sztuki przesyłki nie jest większa niż 10 kg;
 - (b) W jednym pojeździe są przewożone takie sztuki przesyłki o łącznej masie brutto nie większej niż 100 kg; oraz
 - (c) Każde opakowanie zewnętrzne jest w sposób widoczny i trwały oznakowane napisem „UN 1057 ZAPALNICZKI” lub „UN 1057 POJEMNIKI DO NAPEŁNIANIA ZAPALNICZEK”, odpowiednio.
- 659 Materiały, dla których przypisane są przepisy szczególne PP86 lub TP7 w kolumnie (9a) i w kolumnie (11) Tabeli A w dziale 3.2 i dlatego wymagane jest usunięcie powietrza z przestrzeni gazowej, nie powinny być stosowane do przewozu pod tym numerem UN, ale powinny być przewożone pod ich odpowiednimi numerami UN, wymienionymi w Tabeli A w dziale 3.2.
- UWAGA:** Patrz również pod 2.2.2.1.7.
- 660 Odnośnie do przewozu instalacji zasilania gazem przeznaczonych do montażu w pojazdach samochodowych zawierających taki gaz, przepisy podrozdziału 4.1.4.1, działu 5.2, działu 5.4 i działu 6.2 ADR nie muszą być stosowane, pod warunkiem, że spełnione są następujące warunki:
- (a) Instalacje zasilania gazem odpowiadają wymaganiom Regulaminu EKG Nr 67, Rewizja 2⁵, Regulaminu EKG Nr 110, Rewizja 1⁶ lub Regulaminu

⁴ Dyrektywa 97/23/WE Parlamentu Europejskiego i Rady z 29 Maja 1997 dotycząca przybliżenia praw Państw Członkowskich dotyczących urządzeń pracujących pod ciśnieniem (PED) (Dziennik Urzędowy Wspólnot Europejskich Nr. L 181 z 9 lipca 1997, str. 1 - 55).

⁵ Regulamin EKG Nr 67 (Jednolite przepisy dotyczące: I. homologacji specjalnego wyposażenia pojazdów samochodowych wykorzystujących w układzie napędowym skroplony gaz ropopochodny (LPG); II. homologacji pojazdu wyposażonego w specjalny układ wykorzystujący w układzie napędowym skroplony gaz ropopochodny w zakresie montażu tego wyposażenia).

⁶ Regulamin EKG Nr 110 (Jednolite przepisy dotyczące homologacji: I. określonych elementów pojazdów silnikowych wykorzystujących w układach napędowych sprężony gaz ziemny (CNG)

EKG Nr 115⁷, lub Rozporządzenia WE Nr 79/2009⁸ w połączeniu z Rozporządzeniem (UE) Nr 406/2010⁹, odpowiednio.

- (b) Instalacje zasilania gazem są szczelne i nie zawierają żadnych śladów uszkodzeń zewnętrznych, które mogą wpływać na ich bezpieczeństwo.

UWAGA 1: Kryteria można znaleźć w normie ISO 11623:2002 Transportowe butle do gazu – Badania i próby okresowe kompozytowych butli do gazu (lub ISO DIS 19078 Butle do gazu – Badania montażu butli oraz przekwalifikowywanie wysokociśnieniowych butli przeznaczonych do przechowywania gazu ziemnego jako paliwo do pojazdów samochodowych.

UWAGA 2: Jeżeli instalacje zasilania gazem nie są szczelne lub są przepelnione lub mają uszkodzenia, które mogą wpływać na ich bezpieczeństwo, to mogą one być przewożone wyłącznie w naczyniach ciśnieniowych awaryjnych, zgodnie z ADR.

- (c) Jeżeli instalacja zasilania gazem jest wyposażona w dwa lub więcej zaworów zestawionych liniowo, to dwa zawory powinny być tak zamknięte, aby były szczelne w normalnych warunkach przewozu. Jeżeli jest tylko jeden zawór lub tylko jeden zawór działa prawidłowo, to wszystkie otwory, za wyjątkiem otworu urządzenia obniżającego ciśnienie, powinny być zamknięte w taki sposób, aby były szczelne w normalnych warunkach przewozu.
- (d) Instalacje zasilania gazem powinny być przewożone w taki sposób, aby były zabezpieczone przed zablokowaniem urządzenia obniżającego ciśnienie lub jakimkolwiek uszkodzeniem zaworów lub innych będących pod wpływem ciśnienia części instalacji zasilania gazem oraz przypadkowego uwolnienia gazu w normalnych warunkach przewozu. Instalacja zasilania gazem powinna być tak zabezpieczona, aby zapobiec przesuwananiu, przetaczaniu lub ruchowi pionowemu.
- (e) Instalacje zasilania gazem powinny odpowiadać przepisom 4.1.6.8 (a), (b), (c), (d) lub (e).
- (f) Przepisy dotyczące znakowania i stosowania nalepek ostrzegawczych zawarte w dziale 5.2, powinny być spełnione, chyba że instalacje zasilania gazem są przewożone w urządzeniu manipulacyjnym. Jeżeli tak, to oznakowanie i nalepki ostrzegawcze powinny być zamieszczone na takim urządzeniu.
- (g) Dokumentacja

i/lub skroplony gaz ziemny (LNG); II. Pojazd w w odniesieniu do montażu określonych homologowanych elementów służących do wykorzystania sprężonego gazu ziemnego (CNG) i/lub skroplonego gazu ziemnego (LNG) w ich układach napędowych).

⁷ *Regulamin EKG Nr 115 (Jednolite przepisy dotyczące homologacji: I. specjalnych systemów LPG instalowanych w pojazdach samochodowych znajdujących się w eksploatacji, wykorzystujących w układzie napędowym skroplony gaz ropopochodny (LPG); II. specjalnych systemów CNG instalowanych w pojazdach samochodowych znajdujących się w eksploatacji, wykorzystujących w układzie napędowym sprężony gaz naturalny (CNG)).*

⁸ *Rozporządzenie Parlamentu Europejskiego i Rady (WE) Nr 79/2009 z dnia 14 stycznia 2009 r. w sprawie homologacji typu pojazdów silnikowych napędzanych wodorem oraz zmieniające dyrektywę 2007/47/WE.*

⁹ *Rozporządzenie Komisji (UE) Nr 406/2010 z dnia 26 kwietnia 2010 r. w sprawie wykonania rozporządzenia Parlamentu Europejskiego i Rady (WE) nr 79/2009 w sprawie homologacji typu pojazdów silnikowych napędzanych wodorem.*

Do każdego przewozu wykonywanego zgodnie z niniejszym przepisem szczególnym, powinien być dołączony dokument przewozowy zawierający, co najmniej następujące informacje:

- (i) numer UN gazu zawartego w instalacjach zasilania gazem, poprzedzony literami „UN”;
- (ii) prawidłową nazwę przewozową tego gazu;
- (iii) numer wzoru nalepki ostrzegawczej;
- (iv) liczbę instalacji zasilania gazem;
- (v) odnośnie gazów skroplonych, masę netto w kg gazu dla każdej instalacji zasilania gazem, a odnośnie gazów sprężonych, pojemność wodną w litrach dla każdej instalacji zasilania gazem, po której zamieszcza się informację o nominalnym ciśnieniu roboczym;
- (vi) nazwy i adresy nadawcy i odbiorcy.

Informacje określone od (i) do (v) powinny być zamieszczone zgodnie z jednym z następujących przykładów:

Przykład 1: UN 1971 gaz ziemny, sprężony, 2.1, 1 instalacja zasilania gazem o pojemności całkowitej 50 l, 200 bar.

Przykład 2: UN 1965 mieszanina węglowodorów gazowych, skroplona, i.n.o., 2.1, 3 instalacje zasilania gazem, w każdej 15 kg masy netto gazu.

UWAGA: *Wszystkie pozostałe przepisy ADR powinny być stosowane.*

661 *(Skreślony)*

- 662 Butle niezgodne z przepisami działu 6.2 użytkowane wyłącznie na pokładzie statku lub statku powietrznego mogą być przewożone do celów napełniania lub inspekcji oraz następnie powrotu, pod warunkiem, że butle są zaprojektowane i skonstruowane zgodnie z normą uznaną przez właściwą władzę kraju zatwierdzenia oraz wszelkimi innymi stosownymi wymaganiami ADR, w tym:
- (a) butle muszą być przewożone z ochroną zaworów zgodnie z pkt 4.1.6.8;
 - (b) butle muszą być oznakowane napisami i nalepkami zgodnie z pkt 5.2.1 i 5.2.2; oraz
 - (c) muszą być spełnione wszelkie stosowne wymagania dotyczące napełniania określone w instrukcji pakowania P200 w pkt 4.1.4.1.

W dokumencie przewozowym powinno się umieścić następującą informację: „Przewóz zgodnie z przepisem szczególnym 662”.

- 663 Pozycję tę można stosować wyłącznie w odniesieniu do opakowań, dużych opakowań lub DPPL lub ich części, które zawierały towary niebezpieczne, przewożonych w celu utylizacji, recyklingu lub odzyskania ich materiału, w inny sposób niż poprzez renowację, naprawę, rutynową obsługę, modernizację lub ponowne użycie, a także które zostały opróżnione tak, aby w momencie przekazania ich do przewozu zawierały jedynie pozostałości niebezpiecznych towarów przylegające do części opakowania.

Zakres:

Opakowania odpadowe, próżne, nieoczyszczone mogą zawierać wyłącznie pozostałości niebezpiecznych towarów należących do klas 3, 4.1, 5.1, 6.1, 8 lub 9. Ponadto pozostałościami nie powinny być:

- materiały zaliczane do grupy pakowania I lub materiały, którym w kolumnie

(7a) w tabeli A w dziale 3.2 przypisano „0”; ani

- materiały zaklasyfikowane jako materiały wybuchowe stale odczulone należące do klasy 3 lub klasy 4.1; ani
- materiały zaklasyfikowane jako materiały samoreaktywne należące do 4.1; ani
- materiały promieniotwórcze; ani
- azbest (UN 2212 i UN 2590), dwufenyle polichlorowane (UN 2315 i UN 3432) oraz polichlorowcowane dwufenyle lub trójfufenyle polichlorowcowane (UN 3151 i UN 3152).

Przepisy ogólne

Opakowania odpadowe próżne nieoczyszczone zawierające pozostałości towarów o zagrożeniu dominującym lub dodatkowym klasy 5.1, nie powinny być pakowane razem z innymi opakowaniami odpadowymi próżnymi nieoczyszczonymi lub ładowane razem z takimi opakowaniami do kontenera, pojazdu lub kontenera do przewozu luzem. W miejscu załadunku powinny być stosowane udokumentowane procedury sortowania, zapewniające zgodność z przepisami dotyczącymi niniejszej pozycji.

UWAGA: Do opakowań odpadowych próżnych nieoczyszczonych mają zastosowanie wszystkie pozostałe przepisy ADR.

- 664 W przypadku gdy materiały objęte tą pozycją są przewożone w cysternach stałych (pojazdach-cysternach) lub cysternach odejmowalnych, cysterny te mogą być wyposażone w dozowniki dodatków.

Dozowniki dodatków:

- stanowią część wyposażenia obsługowego służącego do celów dozowania dodatków w czasie opróżniania cysterny do UN 1202, UN 1993 (grupa pakowania III), UN 3082 lub materiałów, które nie są niebezpiecznych;
- składają się z takich elementów jak połączenia rurowe i węże, urządzenia zamykające, pompy i urządzenia dozujące, które są na stałe podłączone do urządzenia służącego do rozładunku stanowiącego część wyposażenia obsługowego cysterny;
- obejmują jednostki ładunkowe stanowiące integralną część zbiornika lub na stałe zamontowane do zewnętrznej części cysterny lub pojazdu-cysterny.

Alternatywnie dozowniki dodatków mogą posiadać przyłącza do opakowań. W takim przypadku samo opakowanie nie jest uznawane za część dozownika dodatków.

W zależności od konstrukcji zastosowanie mają następujące wymagania:

(a) Konstrukcja naczynia

- (i) jako integralna część zbiornika (np. komora cysterny), musi ona być zgodna z odpowiednimi przepisami zawartymi w dziale 6.8;
- (ii) jeżeli jest na stałe zamontowana do zewnętrznej części cysterny lub pojazdu-cysterny, nie podlega przepisom ADR dotyczącym konstrukcji, o ile jest zgodna z poniższymi przepisami:

Naczynie musi być wykonane z metalu i spełniać następujące minimalne wymagania dotyczące grubości ścian:

<i>Material</i>	<i>Minimalna grubość ścian^a</i>
Stale austenityczne nierdzewne	2,5 mm
Inne metale	3 mm
Stopy aluminium	4 mm
Czyste aluminium o zawartości 99,80%	6 mm

^a*W przypadku jednostek ładunkowych z podwójnymi ścianami całkowita grubość zewnętrznej ściany z metalu oraz wewnętrznej ściany z metalu powinna odpowiadać zalecanej grubości ścian.*

Spawanie powinno być wykonywane zgodnie z 6.8.2.1.23.

- (iii) opakowania, które można przyłączyć do dozownika dodatków, muszą być opakowaniami metalowymi oraz spełniać odpowiednie wymagania dotyczące konstrukcji zawarte w dziale 6.1 mające zastosowanie do danego dodatku.
- (b) Dopuszczenie cysterny

W przypadku cystern wyposażonych w dozownik dodatków lub cystern, które planuje się wyposażyć w taki dozownik, a dozownik ten jest objęty oryginalnym, zatwierdzeniem typu cysterny, zastosowanie powinny mieć przepisy podane pod 6.8.2.3.4.
- (c) Użytkowanie naczyń i dozowników dodatków
 - (i) nie ma dodatkowych wymagań w przypadku określonym pod (a) (i) powyżej;
 - (ii) nie ma dodatkowych wymagań w przypadku określonym pod (a) (ii) powyżej; całkowita pojemność jednostki ładunkowej nie może być wyższa niż 400 litrów na pojazd;
 - (iii) w przypadku określonym pod (a) (iii) powyżej punkty 7.5.7.5 i 8.3.3 nie mają zastosowania. Opakowania mogą być przyłączane do dozownika dodatków podczas opróżniania cysterny. W trakcie przewozu zamknięcia i przyłącza muszą być zamknięte, aby zapewnić szczelność;
- (d) Badanie dozowników dodatków

Do dozowników dodatków zastosowanie mają przepisy określone pod 6.8.2.4. W przypadku podanym pod (a) (ii) powyżej, w momencie przeprowadzania wstępnych, pośrednich lub okresowych badań cysterny jednostka ładunkowa dozownika dodatków powinna podlegać jedynie sprawdzeniu stanu zewnętrznego i próbie szczelności. Próbę szczelności powinno się przeprowadzać przy ciśnieniu próbnym wynoszącym co najmniej 0,2 bara.

UWAGA: W przypadku opakowań opisanych pod (a) (iii) powyżej zastosowanie mają odpowiednie przepisy ADR.
- (e) Dokument przewozowy

W przypadku danego dozownika dodatków do dokumentu przewozowego załącza się wyłącznie informacje wymagane zgodnie 5.4.1.1.1 (a) do (d). W dokumencie przewozowym należy umieścić następującą informację: „Przewóz zgodnie z przepisem szczególnym 664”;

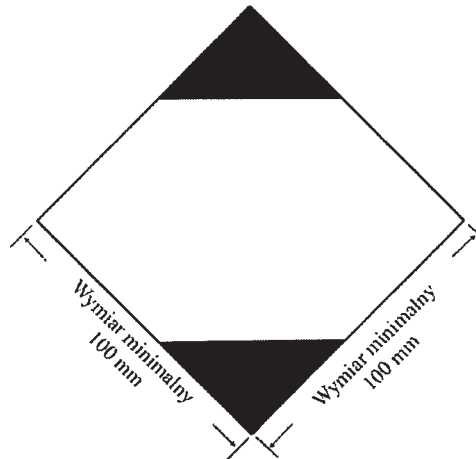
- (f) Szkolenie kierowców
kierowcy, którzy przeszli szkolenie zgodnie z 8.2.1 ograniczone do przewozu danej klasy materiałów w cysternach, nie potrzebują odbywać dodatkowych szkoleń dotyczących przewozu dodatków;
- (g) Znakowanie lub umieszczanie nalepek
obecność dozownika dodatków lub dodatków w nim umieszczonych nie ma wpływu na znakowanie lub umieszczanie nalepek na cysternach stałych (pojazdach-cysternach) lub cysternach odejmowalnych w przypadku przewozu materiałów określonych w ramach tej pozycji zgodnie z działem 5.3.

DZIAŁ 3.4**TOWARY NIEBEZPIECZNE ZAPAKOWANE W ILOŚCIACH OGRANICZONYCH**

- 3.4.1 Przepisy niniejszego działu mają zastosowanie do przewozu towarów niebezpiecznych niektórych klas, zapakowanych w ilościach ograniczonych. Odpowiedni limit ilościowy dla opakowania wewnętrznego lub przedmiotu jest określony dla każdej substancji w kolumnie (7a) w Tabeli A w dziale 3.2. Ponadto, w kolumnie tej limit ilościowy „0” wskazany jest dla każdej pozycji niedopuszczonej do przewozu, zgodnie z niniejszym działem.
- Ilości ograniczone towarów niebezpiecznych zapakowanych w takich ilościach, spełniające przepisy niniejszego działu, nie podlegają żadnym innym przepisom ADR, za wyjątkiem odpowiednich przepisów:
- (a) Części 1, działów 1.1, 1.2, 1.3, 1.4, 1.5, 1.6, 1.8, 1.9;
 - (b) Części 2;
 - (c) Części 3, działów 3.1, 3.2, 3.3 (oprócz przepisów szczególnych 61, 178, 181, 220, 274, 625, 633 i 650 (e));
 - (d) Części 4, podrozdziałów 4.1.1.1, 4.1.1.2, 4.1.1.4 to 4.1.1.8;
 - (e) Części 5, 5.1.2.1(a) (i) i (b), 5.1.2.2, 5.1.2.3, 5.2.1.9, 5.4.2;
 - (f) Części 6, wymagań konstrukcyjnych pod 6.1.4 oraz podrozdziałów 6.2.5.1 i 6.2.6.1 do 6.2.6.3;
 - (g) Części 7, działów 7.1 oraz rozdziałów 7.2.1, 7.2.2, 7.5.1 (za wyjątkiem 7.5.1.4), 7.5.2.4, 7.5.7, 7.5.8 i 7.5.9;
 - (h) 8.6.3.3 i 8.6.4.
- 3.4.2 Towary niebezpieczne powinny być zapakowane wyłącznie w opakowania wewnętrzne umieszczone w odpowiednich opakowaniach zewnętrznych. Mogą być stosowane opakowania pośrednie. Ponadto, w odniesieniu do przedmiotów podklasy 1.4, grupy zgodności S, przepisy rozdziału 4.1.5 powinny być w pełni spełnione. Stosowanie opakowań wewnętrznych nie jest konieczne dla przewozu przedmiotów takich, jak: aerozole lub „naczynia, małe, zawierające gaz”. Całkowita masa brutto sztuki przesyłki nie powinna przekraczać 30 kg.
- 3.4.3 Za wyjątkiem przedmiotów podklasy 1.4, grupy zgodności S, tace obciążone folią termokurczliwą lub folią rozciągliwą, spełniające wymagania podrozdziałów 4.1.1.1, 4.1.1.2 i 4.1.1.4 do 4.1.1.8, mogą być stosowane jako opakowania zewnętrzne dla przedmiotów lub opakowań wewnętrznych zawierających towary niebezpieczne zgodnie z niniejszym działem. Podatne na pęknięcie lub przebicie opakowania wewnętrzne, takie jak opakowania wykonane ze szkła, porcelany, kamionki lub niektórych tworzyw sztucznych, powinny być umieszczane w odpowiednich opakowaniach pośrednich, spełniających wymagania określone pod 4.1.1.1, 4.1.1.2 i 4.1.1.4 do 4.1.1.8, i powinny być zbudowane w taki sposób, aby spełniały wymagania konstrukcyjne określone pod 6.1.4. Całkowita masa brutto sztuki przesyłki nie powinna przekraczać 20 kg.
- 3.4.4 Towary ciekłe klasy 8, II grupy pakowania, w opakowaniach wewnętrznych z porcelany lub kamionki, powinny być zamknięte w zgodnych i sztywnych opakowaniach pośrednich.
- 3.4.5 i 3.4.6 *(Zarezerwowane)*

3.4.7 Znak na sztukach przesyłki zawierających towary w ilościach ograniczonych

3.4.7.1 Z wyjątkiem transportu lotniczego, sztuki przesyłki zawierające towary niebezpieczne w ilościach ograniczonych powinny posiadać oznakowanie wskazane na rys. 3.4.7.1:

Rys. 3.4.7.1

Znak dla sztuk przesyłki zawierających towary w ilościach ograniczonych

Oznakowanie powinno być dobrze widoczne, czytelne i odporne na działanie czynników atmosferycznych bez istotnej utraty tych cech.

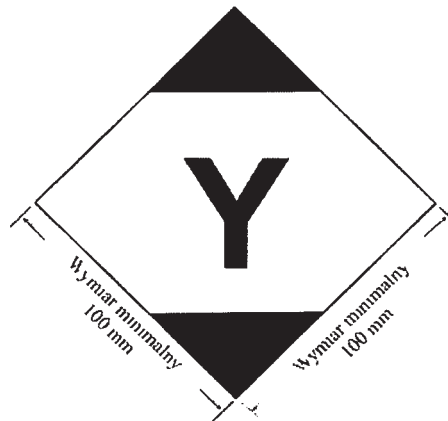
Oznakowanie powinno mieć kształt kwadratu ustawionego pod kątem 45° (kształt rombu). Górna i dolna część oraz linia obrzeża powinny być czarne. Powierzchnia środkowa powinna być biała lub odpowiednio kontrastująca. Minimalne wymiary powinny wynosić 100 mm × 100 mm, a minimalna szerokość linii obrzeża tworzącej kontur rombu wynosi 2 mm. Jeżeli nie podano wymiarów, wszystkie wspomniane właściwości powinny być zbliżone do właściwości określonych powyżej.

3.4.7.2 Ze względu na wielkość sztuki przesyłki minimalne wymiary zewnętrzne oznakowania wskazane na rys. 3.4.7.1 mogą zostać zmniejszone, ale powinny wynosić nie mniej niż do 50 mm × 50 mm, pod warunkiem, że pozostanie ono dobrze widoczne. Minimalna szerokość linii obrzeża tworzącej kontur rombu może zostać zmniejszona do 1 mm.

3.4.8 Znak dla sztuk przesyłki z towarami w ilościach ograniczonych zgodnie z przepisami części 3, działu 4 Instrukcji Technicznych ICAO

- 3.4.8.1 Sztuki przesyłki zawierające towary niebezpieczne pakowane zgodnie z przepisami części 3, działu 4 Instrukcji Technicznych ICAO mogą posiadać oznakowanie wskazane na rys. 3.4.8.1 w celu potwierdzenia zgodności z tymi przepisami.

Rys. 3.4.8.1



Znak dla sztuk przesyłki zawierających towary w ilościach ograniczonych zgodnie z przepisami części 3, działu 4 Instrukcji Technicznych ICAO

Oznakowanie powinno być dobrze widoczne, czytelne i odporne na działanie czynników atmosferycznych bez istotnej utraty tych cech.

Oznakowanie powinno mieć kształt kwadratu ustawionego pod kątem 45° (kształt rombu). Górna i dolna część oraz linia obrzeża powinny być czarne. Powierzchnia środkowa powinna być biała lub odpowiednio kontrastująca. Minimalne wymiary powinny wynosić 100 mm × 100 mm, a minimalna szerokość linii obrzeża tworzącej kontur rombu wynosi 2 mm. Symbol „Y” umieszcza się w środku oznakowania i powinien być dobrze widoczny. Jeżeli nie podano wymiarów, wszystkie wspomniane właściwości powinny być zbliżone do właściwości określonych powyżej.

- 3.4.8.2 Ze względu na wielkość sztuki przesyłki minimalne wymiary zewnętrzne oznakowania wskazane na rys. 3.4.8.1 mogą zostać zmniejszone, ale nie mniej niż do 50 mm × 50 mm, pod warunkiem, że pozostanie ono dobrze widoczne. Minimalna szerokość linii obrzeża tworzącej kontur rombu może zostać zmniejszona do 1 mm. Wielkość symbolu „Y” powinna być zbliżona do wielkości wskazanej na rys. 3.4.8.1.
- 3.4.9 Sztuki przesyłki zawierające towary niebezpieczne, oznakowane w sposób określony w pkt 3.4.8 posiadające lub nieposiadające dodatkowych nalepek w przypadku transportu lotniczego powinny spełniać przepisy podane pod 3.4.1 i 3.4.2–3.4.4 oraz nie muszą posiadać oznakowania wskazanego pod 3.4.7.
- 3.4.10 Sztuki przesyłki zawierające towary niebezpieczne w ilościach ograniczonych oznakowane w sposób określony w pkt 3.4.7 oraz zgodnie z przepisami Instrukcji Technicznych ICAO, w tym wszelkie konieczne oznakowania i nalepki wyszczególnione w części 5 i 6, powinny spełniać przepisy podane odpowiednio pod 3.4.1 i 3.4.2–3.4.4.
- 3.4.11 Jeżeli sztuki przesyłki zawierające towary niebezpieczne zapakowane w ilościach ograniczonych umieszczone są w opakowaniu zewnętrznym, to stosuje się przepisy rozdziału 5.1.2. Ponadto, na opakowanie zbiorcze powinno być naniesione oznakowanie,

wymagane przepisami niniejszego działu, o ile nie są widoczne znaki wymagane dla wszystkich towarów niebezpiecznych, znajdujących się w opakowaniu zbiorczym. Przepisy 5.1.2.1 (a) (ii) i 5.1.2.4 stosuje się wyłącznie w przypadku, gdy zawartość opakowania stanowią inne towary niebezpieczne, które nie są zapakowane w ilościach ograniczonych i tylko w odniesieniu do tych towarów.

- 3.4.12 Przed rozpoczęciem przewozu, nadawcy towarów niebezpiecznych zapakowanych w ilościach ograniczonych, powinni przekazać przewoźnikowi w formie pisemnej informacje o całkowitej masie brutto nadawanych towarów.
- 3.4.13 (a) Jednostki transportowe o masie maksymalnej powyżej 12 ton, przewożące towary niebezpieczne zapakowane w ilościach ograniczonych, powinny być oznakowane z przodu i z tyłu zgodnie z 3.4.15, za wyjątkiem, gdy jednostka transportowa zawiera inne towary niebezpieczne, dla których wymagane są tablice barwy pomarańczowej, zgodnie z 5.3.2. W tym drugim przypadku, jednostka transportowa może być oznakowana tylko tablicami barwy pomarańczowej, zgodnie z 5.3.2, albo jednocześnie tablicami barwy pomarańczowej, zgodnie z 5.3.2 i oznakowaniem zgodnym z 3.4.15.
- (b) Kontenery przewożące towary niebezpieczne zapakowane w ilościach ograniczonych na jednostkach transportowych o masie maksymalnej powyżej 12 ton, powinny być oznakowane na wszystkich czterech ścianach bocznych zgodnie z 3.4.15, za wyjątkiem, gdy kontener zawiera inne towary niebezpieczne, dla których wymagane jest oznakowanie nalepkami, zgodnie z 5.3.1. W tym drugim przypadku, kontener może być oznakowany tylko wymaganymi nalepkami albo jednocześnie nalepkami, zgodnie z 5.3.1 i oznakowaniem zgodnym z 3.4.15.
- Przewożąca jednostka transportowa nie musi być oznakowana, z wyjątkiem, gdy oznakowanie kontenerów nie jest widoczne z zewnątrz tej jednostki transportowej. W takim przypadku, takie same oznakowanie powinno być zamieszczone z przodu i z tyłu jednostki transportowej.
- 3.4.14 Oznakowanie określone pod 3.4.13, nie jest wymagane, jeżeli całkowita masa brutto przewożonych sztuk przesyłki zawierających towary niebezpieczne zapakowane w ilościach ograniczonych nie przekracza 8 ton na jednostkę transportową.
- 3.4.15 Oznakowanie powinno odpowiadać wymaganiom określonym pod 3.4.7, przy czym minimalne wymiary powinny wynosić 250 mm × 250 mm.

DZIAŁ 3.5**TOWARY NIEBEZPIECZNE ZAPAKOWANE W ILOŚCIACH WYŁĄCZONYCH****3.5.1 Ilości wyłączone**

3.5.1.1 Ilości wyłączone towarów niebezpiecznych niektórych klas, innych niż przedmioty, spełniające przepisy niniejszego działu, nie podlegają żadnym innym przepisom ADR, za wyjątkiem:

- (a) wymagań działu 1.3 dotyczących szkolenia;
- (b) procedur klasyfikacji i kryteriów dla określania grup pakowania w Części 2;
- (c) wymagań dotyczących pakowania, zawartych pod 4.1.1.1, 4.1.1.2, 4.1.1.4 i 4.1.1.6.

UWAGA: W przypadku materiałów promieniotwórczych, mają zastosowanie wymagania dotyczące materiałów promieniotwórczych w wyłączonych sztukach przesyłki podane pod 1.7.1.5.

3.5.1.2 Towary niebezpieczne, które mogą być przewożone jako ilości wyłączone, zgodnie z przepisami niniejszego działu, wskazane są w kolumnie (7b) Tabeli A w dziale 3.2 za pomocą następującego kodu alfanumerycznego:

Kod	Maksymalna ilość netto na opakowanie wewnętrzne (w gramach dla materiałów stałych i w ml dla materiałów ciekłych i gazów)	Maksymalna ilość netto na opakowanie zewnętrzne (w gramach dla materiałów stałych i w ml dla materiałów ciekłych i gazów, lub suma gramów i ml przypadku pakowania razem)
E0	Niedopuszczony jako Ilość Wyłączona	
E1	30	1000
E2	30	500
E3	30	300
E4	1	500
E5	1	300

W odniesieniu do gazów, objętość wskazaną dla opakowań wewnętrznych określa pojemność wodna naczynia wewnętrznego, a objętość wskazaną dla opakowań zewnętrznych określa sumaryczną pojemność wodną wszystkich opakowań wewnętrznych znajdujących się w pojedynczym opakowaniu zewnętrznym.

3.5.1.3 Jeżeli towary niebezpieczne w ilościach wyłączonych, którym przypisano różne kody, zapakowane są razem, to ilość ogólna na opakowanie zewnętrzne powinna być ograniczona do ilości określonej kodem najbardziej restrykcyjnym.

3.5.1.4 Ilości wyłączone towarów niebezpiecznych, zaliczone do kodów E1, E2, E4 i E5, o maksymalnej ilości netto towarów niebezpiecznych na opakowanie wewnętrzne ograniczone do 1 ml dla cieczy i gazów oraz do 1 g dla materiałów stałych, a także o maksymalnej ilości netto towarów niebezpiecznych na opakowanie zewnętrzne, która nie powinna być większa, niż 100 g dla materiałów stałych lub 100 ml dla cieczy i gazów, podlegają tylko:

- (a) przepisom pod 3.5.2, za wyjątkiem, gdy nie jest wymagane opakowanie pośrednie, jeżeli opakowania wewnętrzne są zapakowane bezpiecznie w opakowanie zewnętrzne z materiałem wyścielającym w taki sposób, aby, w normalnych warunkach przewozu, nie uległy uszkodzeniu, przebiciu lub, aby nie nastąpiło uwolnienie ich zawartości; a w odniesieniu do cieczy, opakowanie zewnętrzne

zawiera dostateczną ilość materiału absorbującego, wystarczającą do wchłonięcia całej zawartości opakowań wewnętrznych; oraz

- (b) przepisom pod 3.5.3.

3.5.2 Opakowania

Opakowania stosowane do przewozu towarów niebezpiecznych w ilościach wyłączonych, powinny odpowiadać następującym wymaganiom:

- (a) Powinny posiadać opakowanie wewnętrzne, a każde opakowanie wewnętrzne powinno być wykonane z tworzywa sztucznego (o grubości minimalnej ścianek 0,2 mm, jeżeli używane są do materiałów ciekłych) lub ze szkła, porcelany, kamionki lub metalu (patrz również pod 4.1.1.2), a zamknięcia każdego opakowania wewnętrznego powinno być pewnie zablokowane w miejscu ustawienia za pomocą drutu, taśmy lub innym skutecznym sposobem; każde naczynie mające kołnierz z wytłoczonym gwintem powinno posiadać kołpak uszczelniający. Zamknięcie powinno być odporne na oddziaływanie zawartości;
- (b) Każde opakowanie wewnętrzne powinno być bezpiecznie zapakowane w opakowanie pośrednie z materiałem wyściełającym w taki sposób, aby w normalnych warunkach przewozu nie nastąpiło jego rozerwanie, przebicie lub nie nastąpił wyciek zawartości. Opakowanie pośrednie powinno przejąć, w razie rozerwania lub wycieku, całą zawartość, niezależnie od położenia sztuki przesyłki. W odniesieniu do materiałów ciekłych, opakowanie pośrednie powinno zawierać dostateczną ilość materiału absorbującego w celu zaabsorbowania całej zawartości opakowań wewnętrznych. W takich przypadkach materiał absorbujący może być jednocześnie materiałem wyściełającym. Towary niebezpieczne nie powinny reagować niebezpiecznie z materiałem wyściełającym, materiałem absorbującym i materiałem opakowania lub obniżać integralność lub działanie tych materiałów;
- (c) Opakowanie pośrednie powinno być bezpiecznie zapakowane w mocne, sztywne opakowanie zewnętrzne (drewniane, tekturowe lub z innego równie mocnego materiału);
- (d) Każdy typ sztuki przesyłki powinien odpowiadać przepisom podanym pod 3.5.3;
- (e) Każda sztuka przesyłki powinna mieć takie rozmiary, aby posiadała dostateczną powierzchnię do naniesienia wszystkich niezbędnych oznakowań; oraz
- (f) Dopuszcza się stosowanie opakowań zbiorczych, w których można również umieszczać sztuki przesyłki z towarami niebezpiecznymi lub towary niepodlegające wymaganiom ADR.

3.5.3 Badanie opakowań

3.5.3.1

Gotowa sztuka przesyłki, przygotowana jak do przewozu, z opakowaniami wewnętrznymi napełnionymi, co najmniej do 95% ich pojemności dla materiałów stałych lub, co najmniej do 98% dla materiałów ciekłych, powinny wytrzymywać, bez uszkodzenia któregośkolwiek opakowania wewnętrznego lub wycieku z niego, oraz bez znaczącego obniżenia jego skuteczności, badania opisane poniżej, co powinno być udokumentowane w odpowiedni sposób:

- (a) Zrzut z wysokości 1,8 m na sztywną, poziomą, niesprężynującą powierzchnię:
- (i) Jeżeli próbka ma kształt skrzyni, to powinna być zrzucona w każdym z następujących ustawień:
- płasko na dno;
 - płasko na pokrywę;

- płasko na najdłuższy bok;
 - płasko na najkrótszy bok;
 - na naroże.
- (ii) Jeżeli próbka ma kształt bębna, to powinna być zrzucona w każdym z następujących ustawień:
- po przekątnej przestrzennej bębna na górną krawędź, przy czym środek ciężkości powinien być położony bezpośrednio nad punktem uderzenia;
 - po przekątnej przestrzennej bębna na dolną krawędź;
 - płasko na bok;

UWAGA: Każdy z powyższych zrzutów może być przeprowadzony na różnych, ale identycznych sztukach przesyłki.

- (b) Obciążenie stosowane na górną powierzchnię przez 24 godziny, powinno być równoważne masie całkowitej identycznych sztuk przesyłki spiętrzonych na wysokość 3 m (włącznie z tą próbką).

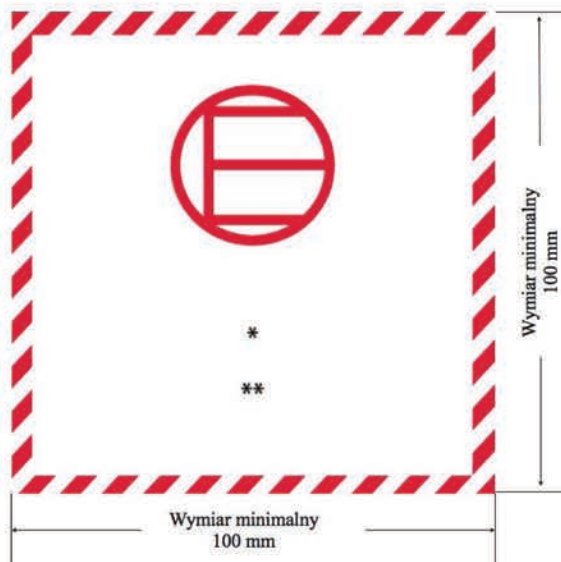
3.5.3.2 Do celów badania, materiały przeznaczone do przewozu w danym opakowaniu mogą być zastąpione innymi materiałami, z wyłączeniem przypadków, gdy zamiana ta może spowodować niewiarygodność wyników badań. Odnosnie do materiałów stałych, jeżeli stosowany jest inny materiał, to powinien mieć on takie same charakterystyki fizyczne (masę, rozmiar cząstek, itp.), jak materiał przeznaczony do przewozu. Jeżeli podczas badań na swobodny spadek z materiałami ciekłymi, stosowany jest inny materiał, to powinien mieć on taką samą gęstość względną (ciężar właściwy) i lepkość, jak materiał przeznaczony do przewozu.

3.5.4 Oznakowanie sztuk przesyłki

3.5.4.1 Sztuki przesyłki, zawierające ilości wyłączone towarów niebezpiecznych, przygotowane zgodnie z przepisami niniejszego działu, powinny być zaopatrzone w trwałą i niezmywalny znak określony pod 3.5.4.2. Na znaku powinna być umieszczona pierwsza cyfra lub pojedynczy numer nalepki wskazany w kolumnie (5) Tabeli A w dziale 3.2 dla każdego towaru zawartego w tej sztuce przesyłki. Jeżeli nazwa nadawcy lub odbiorcy nie jest umieszczona w innych miejscach sztuki przesyłki, to te informacje powinny być umieszczone na tym znaku.

3.5.4.2 Znak dla ilości wyłączonych

Rys. 3.5.4.2



Znak dla ilości wyłączonych

- * W tym miejscu zamieszcza się numer pierwszej lub pojedynczej nalepki wskazany w kolumnie (5) Tabeli A w dziale 3.2.
- ** W tym miejscu zamieszcza się nazwę nadawcy lub odbiorcy, jeżeli nie jest ona umieszczona w innych miejscach sztuki przesyłki.

Oznakowanie powinno mieć kształt kwadratu. Obrys i symbol powinny być tego samego koloru, czarne lub czerwone, na białym lub odpowiednio kontrastującym tle. Minimalne wymiary powinny wynosić 100 mm × 100 mm. Jeżeli nie podano wymiarów, wszystkie wspomniane właściwości powinny być zbliżone do właściwości określonych powyżej.

- 3.5.4.3 Na opakowaniu zbiorczym, zawierającym towary niebezpieczne w ilościach wyłączonych, powinny być naniesione oznakowania wymagane zgodnie z 3.5.4.1, o ile takie oznakowania nie są wyraźnie widoczne na sztukach przesyłki znajdujących się w opakowaniu zbiorczym.

3.5.5 Maksymalna liczba sztuk przesyłki w pojeździe lub kontenerze

Liczba sztuk przesyłki w pojeździe lub kontenerze nie powinna być większa niż 1 000.

3.5.6 Dokumentacja

Jeżeli towarom niebezpiecznym przewożonym w ilościach wyłączonych towarzyszy dokument lub dokumenty (takie jak konosament, lotniczy list przewozowy lub list przewozowy CMR/CIM), to co najmniej jeden z tych dokumentów powinien zawierać zapis „Towary Niebezpieczne w Ilościach Wyłączonych” oraz wskazanie liczby sztuk przesyłki.